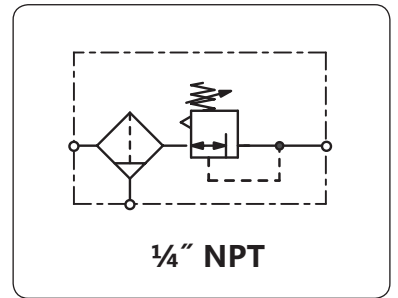


B310 过滤减压阀 低温-40 °C

描述	专为低温气体过滤减压设计，特别适合低温气体储罐过滤减压使用，防止罐内杂质进入用气设备，同时稳压性能出色，出口压力受入口压力变化仅引起非常小的变化。		
适用介质	压缩空气或无腐蚀性气体		
入口压力灵敏度	入口压力1bar的变化，出口仅变动10mbar，稳压性能及其精确	入口压力	max. 17 bar
调压方式	方螺母头调节阀杆，带锁紧螺母		
排放功能	自排放，可选无自排放		
压力表接口	阀体一侧1/4NPT接口，配一个堵头		
滤芯	40µm，可选5µm，材质浸渍纤维		
排放	手动排放		
工作压力	0 °C-50 °C，适当条件下的压缩气体可低至 -40 °C		
材质	阀体：压铸铝合金		
	弹簧室：压铸铝合金		
	密封：增强尼龙 NBR/BUNA-N，可选FKM		
	主阀：黄铜，乙缩醛，镀锌钢		



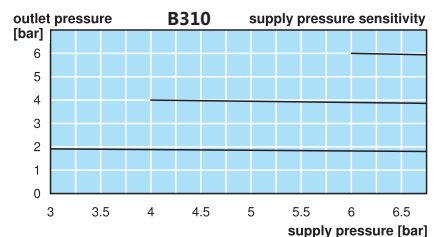
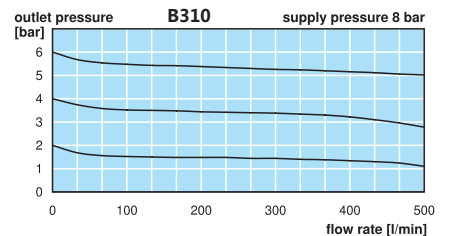
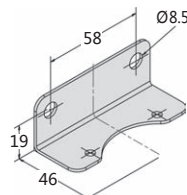
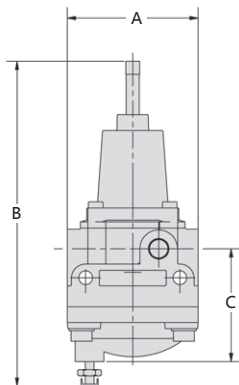
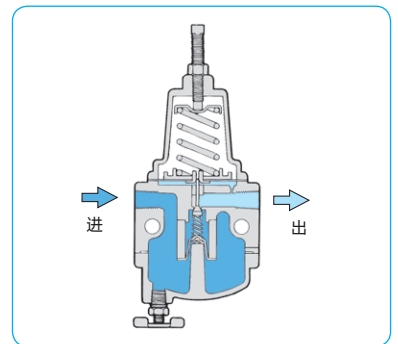
尺寸			盛杯	流量	最大	接口	出口压力	型号
A	B	C	材质	容量	入口压力	NPT	bar	
mm	mm	mm		l	m ³ /h ¹			

过滤减压阀								手动排放, 自排放, 无压力表, 40 µm滤芯	B310	
197	80	83	金属	0.1	33	550	17	1/4" NPT	0... 0.7	B310-020
									0... 2.0	B310-02A
									0... 4.0	B310-02B
									0... 8.0	B310-02C



特殊可选			
5 µm 滤芯		B310-02 .G	
无自排放		B310-02 .K	
1/4 NPT排放口		B310-02 .X12	
防干扰帽		B310-02 .T	
FKM 密封		B310-02 .V	

配件			
安装支架	安装在弹簧室, 碳钢	BW00-38	



*1 入口压力8bar，出口压力6bar，压降1bar的情况下



Order example:
B310-020
www.duray-control.cn

