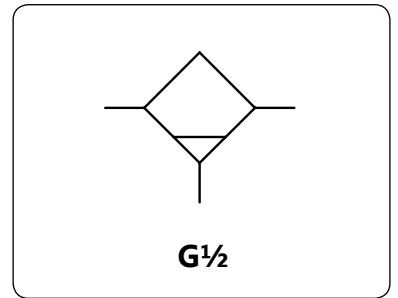


# D12 / D618 冷凝室/自动排水器

<b>描述</b>	Duray自动排水器多种盛杯形式可选。自动排水器收集压缩空气气路中积聚的任何液体，在系统中应安装于最低处。	
<b>盛杯</b>	D618塑料带盛杯防护罩	
<b>排放</b>	D12 金属带视窗或不带，D618带视窗 D12: 标配内部自动排放，最大操作压力12bar，可选手动排放 D618: 标配外部自动排放，最大操作压力18bar；可选内部自动排放，最大操作压力16bar，无手动排放	
<b>工作压力</b>	塑料盛杯 max. 12bar； 金属盛杯内部自动排放 max. 12或16bar； 金属杯外部排放 max. 18bar	
<b>工作温度</b>	塑料盛杯 0-50°C； 金属盛杯带视窗 0-70°C； 金属盛杯无视窗 0-80°C	
<b>材质</b>	阀体: 压铸铝 盛杯: 聚氨酯或压铸铝	视窗: 聚氨酯



尺寸	盛杯	自动排放	最大	接口	型号
A	材质	容量	操作压力	G	
mm		l	bar		

冷凝室/ 排放室		自动排放		D12/D618			
54	134	金属	0.12	SA605MD	12	G1/2	<b>D12-04</b> <b>D12-04W</b>
		金属带视窗					
95	159	塑料带盛杯防护罩	0.25	SA603D	12	G1/2	<b>D618-04D</b> <b>D618-04DW</b>
		金属带视窗			18		



D12-04W

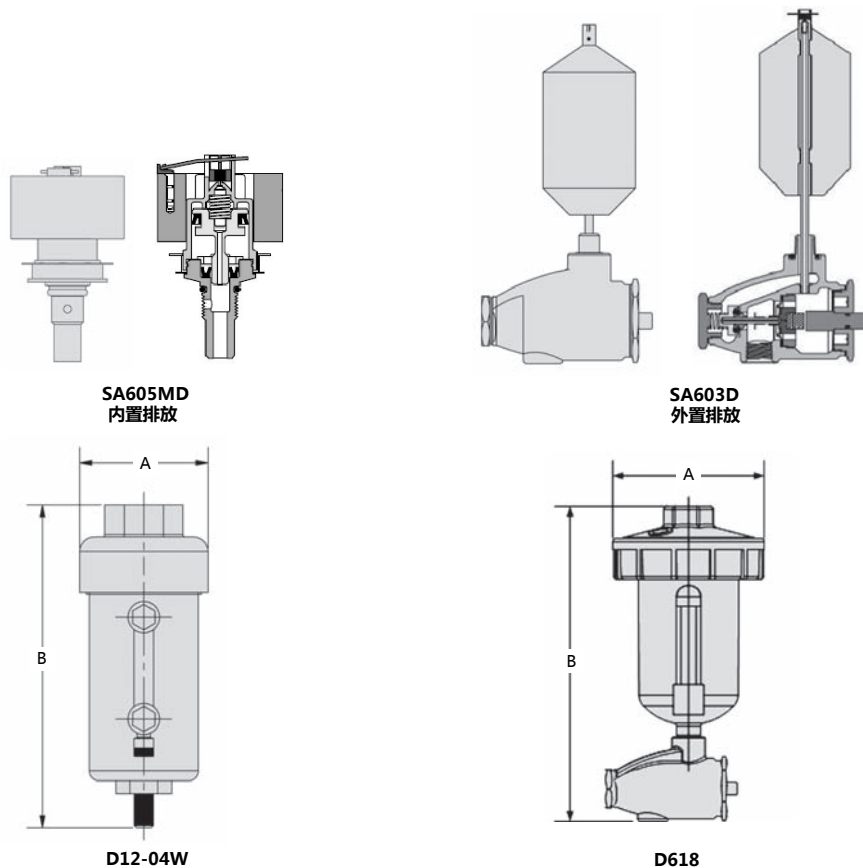
D12-04

## 特殊可选

<b>NPT螺纹接口</b>				<b>D...-04.N</b>
<b>手动排放</b>	替代自动排放			适用于D12 <b>D12 -04.H</b>
<b>手动排放</b>	替代自动排放			适用于D618 <b>D618-04.H</b>
<b>自动排放</b>	内置, SA702MD,	max. 16 bar		适用于D618 <b>D618-04.R</b>



D618-04DW

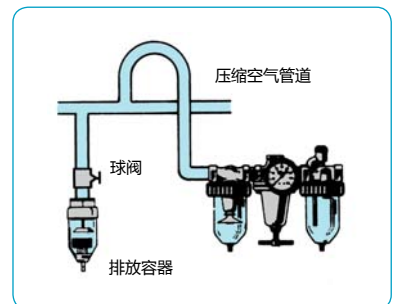
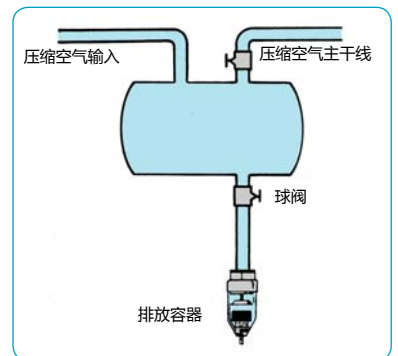


SA605MD  
内置排放

SA603D  
外置排放

D12-04W

D618



应用举例



Order example:  
**D12-04**

www.duray-control.cn

