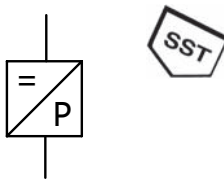


DP9

耐腐蚀压力传感器, Ø 22 mm

描述	DP9耐腐蚀压力传感器通过硅压力感应部件将系统压力转为电比例信号, 该信号经放大后成为模拟电流或电压信号。
适用介质	所有316L不锈钢耐腐蚀的介质
电源电压	12...30 V DC, 余波5%, 过压保护, 最大电流消耗1mA
电子连接器	M12x1, 4针插头, 带适配插座
输出信号	4-20mA : 最大电量消耗20mW; 0-10V : 最大电量消耗50mW
线性/磁滞	< 0.2 % FS typ. < 0.5 % FS
重复精度	< 0.1 % FS typ. < 0.2 % FS
长期稳定性	< 0.1 % FS typ. < 0.2 % FS
温度敏感性	< 0.03% FS typical per °C / K < 0.05% FS typical per °C / K
响应时间	在10-90%量程范围内时1ms
抗震性能	5-500Hz时10g
安装方向	任意
材质	主体/膜片: 不锈钢316L
	抗冲击系数 50 g
	防护等级 IP 64 依据德标DIN 40050
	工作温度 -40 °C -100 °C



**0...35bar, 精度0.5%
腐蚀性流体**

描述	最大操作压力	测量范围	型号
B	Ø		按输出信号
mm	mm	mbar/bar	
			4... 20 mA 0... 10 V

用于腐蚀性介质		G½m, 不锈钢, 表压, 带转角配套插座		DP9A	DP9V
65	22	1	0... 350 mbar	DP9A-C3	DP9V-C3
		2	0... 1 bar	DP9A-01	DP9V-01
		4	0... 2 bar	DP9A-02	DP9V-02
		10	0... 5 bar	DP9A-05	DP9V-05
		20	0... 10 bar	DP9A-10	DP9V-10
		32	0... 16 bar	DP9A-16	DP9V-16
		40	0... 20 bar	DP9A-20	DP9V-20
		70	0... 35 bar	DP9A-35	DP9V-35



DP9

特殊可选

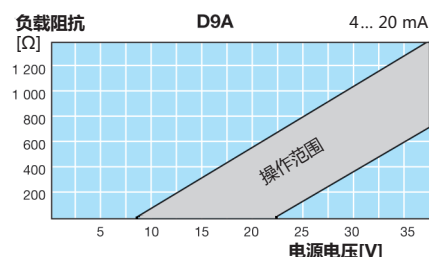
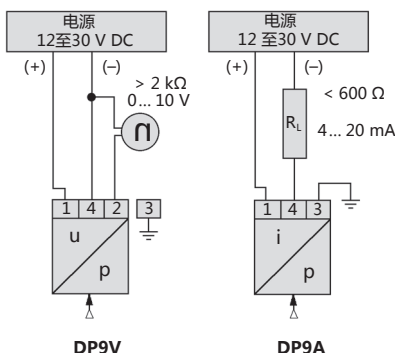
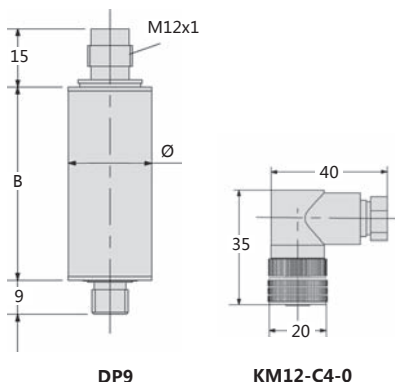
非标准压力范围	压力范围需在订购时书面指明	DP9.-XX
绝对压力	最低压力范围0-1bar (绝对压力)	DP9.-.A
G¼外螺纹接口		DP9.-.02
G³外螺纹接口		DP9.-.03
氧气专用	特殊清洁	DP9.-.15



KM12-C4-0

配件

配套插座, 4-pin	M12x1, 直插	KM12-A4-0	转角	KM12-C4-0
带线材插座	2 m, 直插	KM12-A4-2	转角	KM12-C4-2
	5 m, 直插	KM12-A4-5	转角	KM12-C4-5



Order example:
DP9A-C3
www.duray-control.cn

