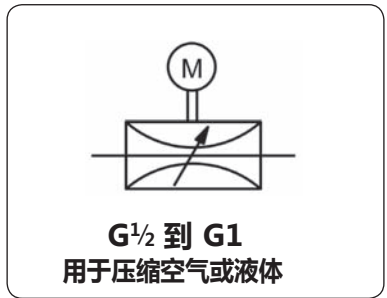


P9 电机驱动比例流量调节阀



描述 电机驱动比例流量阀有着低功耗和耐污染的特性，节流阀材质采用耐磨损的氧化陶瓷，十字节流孔的大小通过电信号来调节，对流量的调节可持续，频繁的进行，比例流量调节阀不建议作为关断阀使用。
适应介质 压缩空气，真空，液体（黏度 < mm²/s） 磁滞 ± 4%
操作 采用多种控制方式，对流量进行实时调节，响应速度快，调节精确，流量大，可用于气体液体及真空。
DC直流电动机(15/24) 电机接受电位计经伺服放大器后的反馈信号。电阻1kΩ±10%，由伺服放大器控制，电位计功率12V，最大10mA。
DC直流电动机(50/51) 内置电机位置控制器。输入设定信号采用跳线设定：0-10V/4-20mA。输入电阻：采用电压信号时200Ω，采用电流信号时500Ω。
步进式电动机(38) 双极性，通过在传动器（整步）上的SAA1042A(摩托罗拉) 每个相位的44 Ω 电压降电阻。操作电压24 V ± 5%。旋转节流阀90°，2028 步，200 Hz 标称步进频。
工作温度 10 °C-90 °C
防护等级 IP 54
材质 阀体： 黄铜 节流阀： 氧化陶瓷
 密封： NBR/Buna-N, 可选FKM或EPDM



尺寸			孔径 size DN	K _v 值 (m ³ /h)	流量		最大 入口压力 bar	接口 G	型号
A	B	C			液体 l/mir ¹	气体 l/mir ¹			
mm	mm	mm							

比例式流量调节阀					DC 电动机型号 15, 带电位计, 120 Ncm, 24 V DC, 换向时间10...14 s ^{*2}	P9			
55	147	13	15	1.1	0... 20	0... 1000	10	G ^{1/2}	P922-15
55	147	13	20	3.4	0... 60	0... 3000	6	G ^{1/2}	P92A-15
95	164	24	20	4.4	0... 70	0... 3500	6 ^{*3}	G ^{3/4}	P923-15
95	164	24	20	4.4	0... 70	0... 3500	6 ^{*3}	G1	P924-15

特殊可选

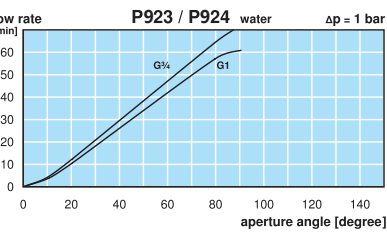
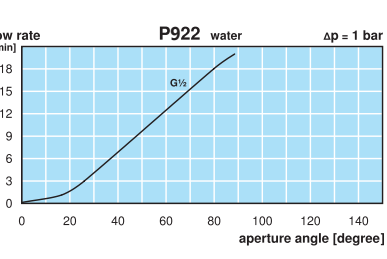
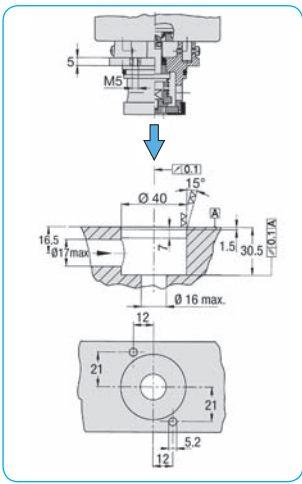
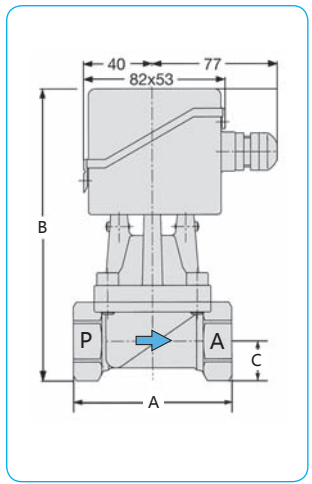
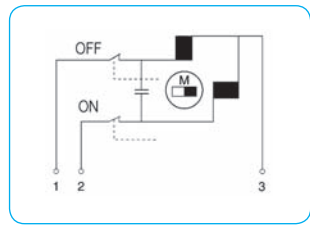
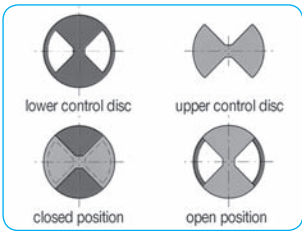
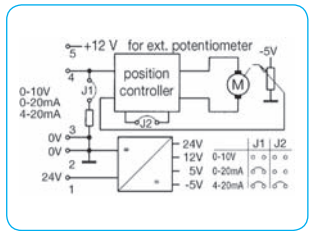
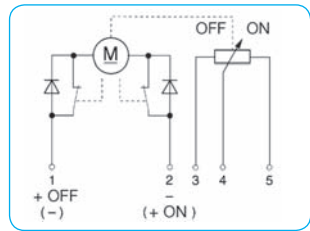
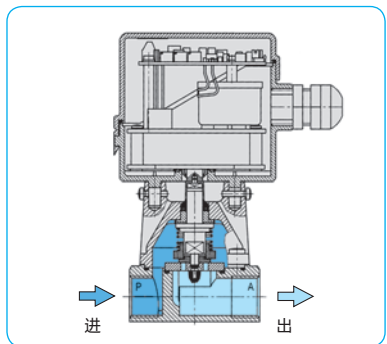
插装式连接 替代螺纹接口 用于DN 15 P925-..



P922-15

描述	图号	瓦特	P ₁ max./扭矩	换向时间 *2	
DC 电动机带电位计, 120 Ncm	①	1.5 W	6 bar/120 Ncm	10... 14 s	P92.-15
DC 电动机带电位计, 200 Ncm	①	2.0 W	10 bar/200 Ncm	13 s	P92.-24
DC 电动机带控制器	②	1.5 W	6 bar/120 Ncm	10... 16 s	P92.-50
DC 电动机带控制器	②	2.5 W	10 bar/200 Ncm	13... 16 s	P92.-51
AC 电动机 50 Hz	③	3.0 W	6 bar/120 Ncm	10 s	P92.-36
步进式电动机	④	5.0 W	6 bar/120 Ncm	10 s	P92.-38
FKM 密封					P92.-..V
EPDM 密封					P92.-..E
脱脂除油处理					P92.-..L

特殊清洁，适合于氧气



*1 在 6 bar 入口压力和 Δp = 1 bar 情况下

*2 取决于入口压力

*3 10 bar 当电动机力矩为200 Ncm时



Order example:
P922-15
www.duray-control.cn