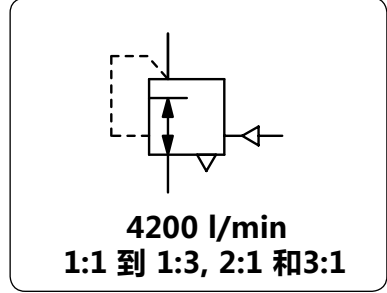


# R460大流量气控比例减压阀

**描述** 气控比例减压阀R460把信号压力的流量按比例放大，也称为比例体积放大器。先导压力无流量泄放，起着普通减压阀中弹簧机构的作用。

<b>适用介质</b>	压缩空气或其他无腐蚀性气体	<b>入口压力</b>	max. 17 bar
<b>先导压力精度</b>	压缩空气或其他无腐蚀性气体 入口压力变化7bar时: < 7 mbar 出口压力浮动 响应灵敏度: 2.5 mbar	<b>先导气体接口</b>	G1/4
<b>气量消耗</b>	无流量泄放	<b>排放功能</b>	排放
<b>排放流量</b>	当出口压力高于设定压力0.35bar时，流量为1100L/m	<b>安装方向</b>	任意
<b>压力表接口</b>	阀体两侧各一个G1/4接口，提供堵头	<b>密封:</b>	NBR/Buna-N
<b>工作温度</b>	0 °C-90 °C，适当条件下的压缩空气可达 -40 °C		
<b>材质</b>	阀体: 压铸铝 主阀: 黄铜和铝合金		



尺寸			K <sub>v</sub> 值	流量	接口	最大 先导压力	传输比	型号
A	B	C	(m <sup>3</sup> /h)	m <sup>3</sup> /h <sup>*1</sup>	G	bar	先导: 出口	

体积放大器							带传输比, s最大入口压力 17 bar, 自排放, 压力范围0...10 bar		R460
87	129	40	2.16	240	4000	G½	10	1:1	R460-04I
							5.0	1:2	R460-04K
							3.3	1:3	R460-04L
							10	2:1	R460-04M
							10	3:1	R460-04N
87	129	40	2.16	252	4200	G¾	10	1:1	R460-06I
							5.0	1:2	R460-06K
							3.3	1:3	R460-06L
							10	2:1	R460-06M
							10	3:1	R460-06N



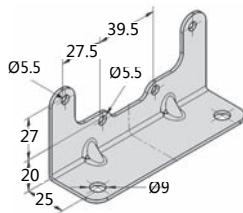
R460

## 特殊可选

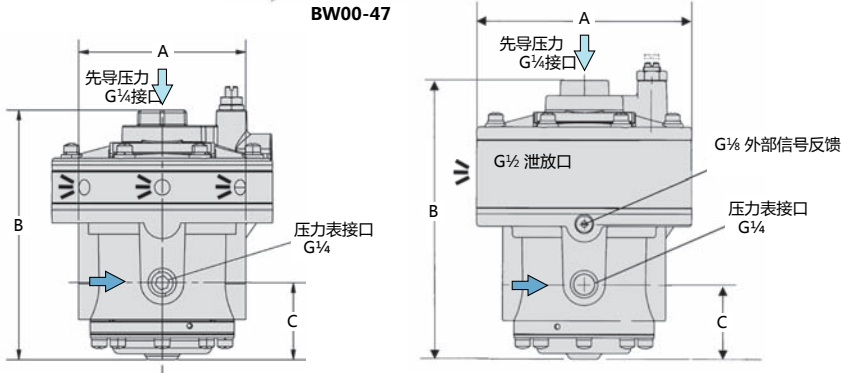
NPT螺纹接口		R460-0..N
泄放口	G½接口, 总高 148 mm	R460-0..X12
旁路限定阀	只有比例为1:1时可选	R460-0..X16
外部信号反馈	接口G1/8 1/8	R460-0..X27

## 配件

压力表	Ø 63 mm, 0... <sup>*2</sup> bar, G¾	MA6302-... <sup>*2</sup>
安装支架	碳钢	BW00-47

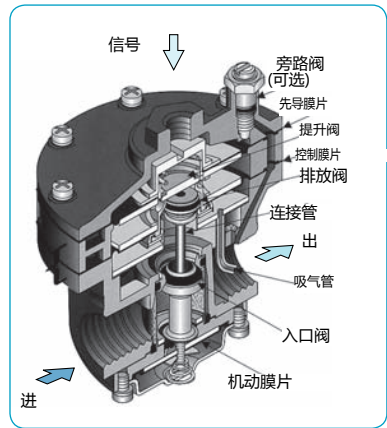


BW00-47

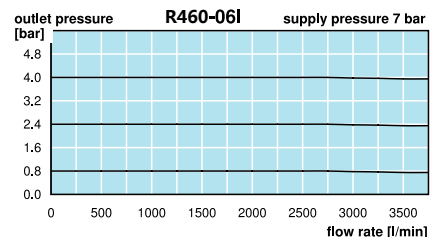


R460...B

R460...X12X27



横截面



\*1 在 7 bar 入口压力和 1.4 bar 出口压力下  
\*2 02 = 0...2.5 bar, 04 = 0...4 bar, 06 = 0...6 bar, 10 = 0...10 bar, 16 = 0...16 bar



Order example:  
**R460-04I**  
www.duray-control.cn