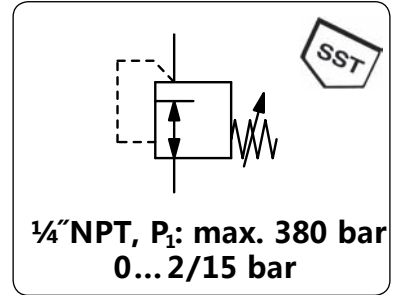


RHC-S高压减压阀 最大压力380bar

描述	不锈钢膜片式感应高压减压阀。
适用介质	各种气体
入口压力	max. 380 bar
调压方式	T型手柄带锁紧螺母
排放功能	无排放
压力表接口	阀体两侧各一个1/4NPT接口，提供堵头
安装方式	任意位置安装
工作温度	0°C-106°C，特殊压缩气体可低至-40°C
材质	阀体: 316不锈钢 O圈: NBR/BUNA-N 膜片: 蒙乃尔400合金 (可耐强腐蚀) 阀座: 尼龙, 可选PTFE (可耐强腐蚀)



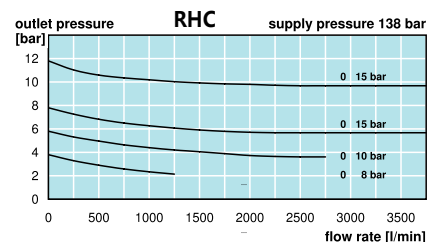
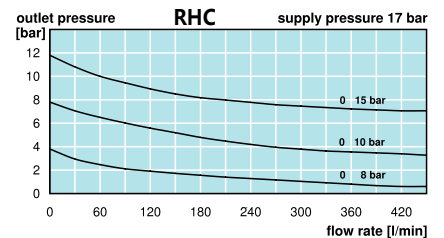
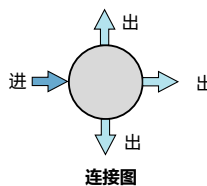
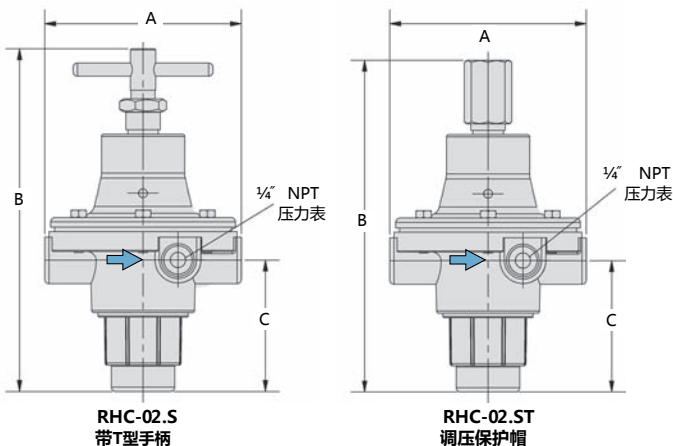
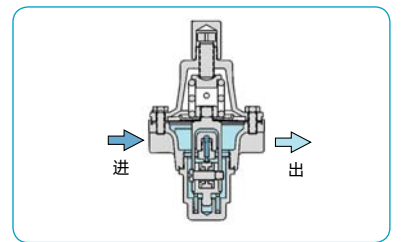
尺寸			Kv值	流量	接口	出口压力	型号
A	B	C	m ³ /h	m ³ /hr ^{*1}	NPT	bar	
mm	mm	mm	m ³ /h	m ³ /hr ^{*1}	NPT	bar	

高压减压阀 max. 380 bar							无自排放 无常量泄放	RHC-S
85	156	60	0.13	240	4000	1/4" NPT	0... 2	RHC-02AS
							0... 4	RHC-02BS
							0... 8	RHC-02CS
							0... 10	RHC-02DS
							0... 15	RHC-02ES



特殊可选

调压保护帽	不锈钢制，需通过扳手才能对减压阀进行压力调节，防止干扰	RHC-02 . ST
PTFE阀座	配合蒙乃尔膜片及316不锈钢阀体，高压调压器RHC-S可耐强腐蚀性气体，如氯气、氯化氢、氟化氢等。	RHC-02 . S1



*1 在 138 bar 入口压力和 10 bar 出口压力的情况下



Order example:
RHC-02AS
www.duray-control.cn

