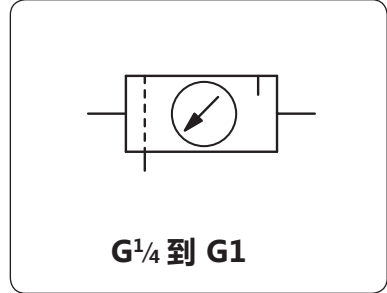


# C20/C21 MAXI气源处理多联件

<b>描述</b>	MAXI气源处理多联件接口G1/4-G1，最大入口压力17bar，出口压力范围0.3-9bar，可选其他出口压力范围，最大流量6700L/M，过滤精度40微米可选5微米。MAXI气源处理多联件的接口为插入式，所有MAXI系列设备都可从管线上快速卸下，无需拧动螺丝。		
<b>适用介质</b>	压缩空气或无腐蚀性气体		
<b>入口压力</b>	max. 17 bar		
<b>调节方式</b>	C20 塑料手柄带快速锁紧设计；C21 T型手柄带锁紧螺母		
<b>排放功能</b>	自排放，可选不自排放功能	<b>滤芯</b>	40µm，可选5µm滤芯，材质聚丙烯
<b>压力表接口</b>	MAXI多联件两侧各一G1/4接口，配堵头	<b>盛杯</b>	金属盛杯带视窗
<b>排放</b>	标配手动排放，可选半自动或自动排放 max. 12bar		
<b>工作温度</b>	0 °C-70 °C，半自动或自动排放形式时0-50°C		
<b>材质</b>	阀体: 压铸锌 旋钮 (C20): 增强玻璃纤维塑料 盛杯: 压铸锌 密封: NBR/Buna-N	弹簧室: 压铸锌 T型手柄 (C21): 碳钢 视窗: 聚氨酯 主阀: 黄铜和塑料	



尺寸			结构组成	盛杯形式	流量		接口	型号
A	B	C			m³/h*1	l/min*1		

FRL unit, 二联件					P <sub>1</sub> : max. 17 bar, P <sub>2</sub> : 0.3...9 bar, 40 µm, 手动排放, 压力自排放, 带压力表			C20	
178	289	175	B+L20	金属带视窗	102	1700	G <sup>1</sup> / <sub>4</sub>	C20-02BL-W	
					174	2900	G <sup>3</sup> / <sub>8</sub>	C20-03BL-W	
					276	4600	G <sup>1</sup> / <sub>2</sub>	C20-04BL-W	
203	289	175	B+L20	金属带视窗	390	6500	G <sup>3</sup> / <sub>4</sub>	C20-06BL-W	
					402	6700	G1	C20-08BL-W	



C20-06BL

FRL unit, 三联件					P <sub>1</sub> : max. 17 bar, P <sub>2</sub> : 0.3...9 bar, 40 µm, 手动排放, 压力自排放, 带压力表			C20	
270	226	171	F+R+L20	金属带视窗	102	1700	G <sup>1</sup> / <sub>4</sub>	C20-02FRL-W	
					174	2900	G <sup>3</sup> / <sub>8</sub>	C20-03FRL-W	
					276	4600	G <sup>1</sup> / <sub>2</sub>	C20-04FRL-W	
292	226	171	F+R+L20	金属带视窗	390	6500	G <sup>3</sup> / <sub>4</sub>	C20-06FRL-W	
					402	6700	G1	C20-08FRL-W	



C20-06FRL

## 特殊可选

T型手柄带锁紧螺母	C21-0...-W
5 µm 滤芯	C20-0...-WG
NPT螺纹接口	C20-0...-WN
0.2... 4 bar 压力范围	C20-0...-WB
0.5...17 bar 压力范围	C20-0...-WD
半自动排放	C20-0...-WM
自动排放	C20-0...-WR
配件RK500SY, max. 12 bar	
配件SA605MD, max. 12 bar	

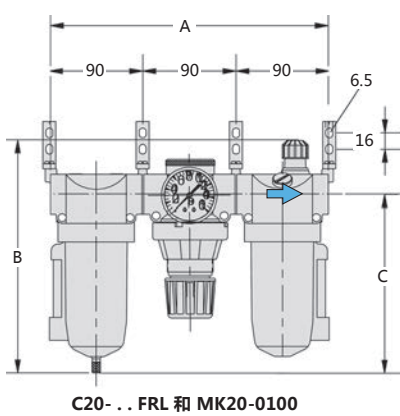
## 配件

安装支架	安装在弹簧室	BW45-02
安装螺母	铝合金	M45x1,5A
安装支架套件	碳钢, 包括两个支架	MK20-0100
喷口块	G <sup>1</sup> / <sub>4</sub> , 适用于不含油的压缩空气	IK20CP
接通阀	可锁定3位2通阀	IK20V

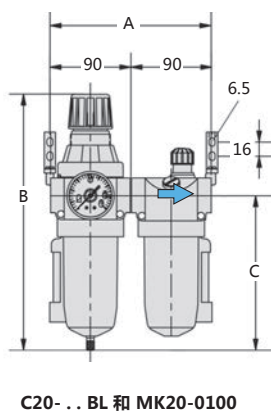


IK20CP

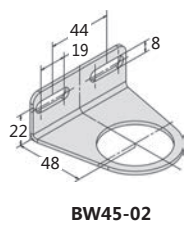
IK20V



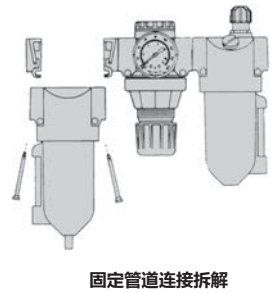
C20-...FRL 和 MK20-0100



C20-...BL 和 MK20-0100



BW45-02



固定管道连接拆解

\*1 在入口压力8bar，出口压力6bar，压降1bar的情况下



**Order example:**  
C20-02BL-W  
www.duray-control.cn

