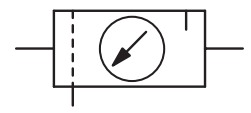


# C630 标准FRL三联件

<b>描述</b>	C630是Duray气源处理器中流量最大的产品，因其使用了先导压力控制，最大流量可达26500L/M，可用于大流量过滤、减压、润滑场合。		
<b>适用介质</b>	压缩空气，无腐蚀性气体或液态		
<b>入口压力</b>	塑料盛杯 max. 11bar；金属盛杯带视窗 max. 17bar；金属盛杯无视窗 max. 21bar		
<b>调节方式</b>	T型手柄带锁紧螺母；口径G2时，先导控制阀为塑料手柄带快速锁紧设计		
<b>排放功能</b>	自排放，可选无自排放功能	<b>气量消耗</b>	口径G2时采用先导压力控制，有气量消耗
<b>压力表接口</b>	标准FRL三联件两侧各一G1/4接口，配堵头		
<b>滤芯</b>	40µm，可选5µm滤芯，材质聚丙烯		
<b>盛杯</b>	G1/4-G1/2 塑料盛杯；其他为金属盛杯带或不带视窗		
<b>排放</b>	标配手动排放 max. 21bar；可选内部自动排放 max. 12/16bar；或外部自动排放 max. 18bar		
<b>工作温度</b>	塑料盛杯和自动或半自动排放形式 0-50°C；金属杯无视窗 0-70°C；金属杯带视窗 0-80°C		
<b>材质</b>	主体: 压铸锌 盛杯: 聚氨酯，压铸锌或碳钢	密封: NBR/Buna-N 主阀: 黄铜	



G<sup>1</sup>/<sub>4</sub> 到 G2

尺寸			组合构成	盛杯材质	流量		接口	型号
A	B	C			m <sup>3</sup> /h*1	l/min*1		
mm	mm	mm					G	

## FRL unit, 三联件

Pi: max. 11/17bar, P: 0.3...9 bar, 40 µm, 手动排放, 压力自排放, 带压力表

## C630

222	194	137	F602 +R119	塑料 金属带视窗	66	1100	G <sup>1</sup> / <sub>4</sub>	C630-02FRL-A C630-02FRL-W
222	194	137	+L606	塑料 金属带视窗	102	1700	G <sup>3</sup> / <sub>8</sub>	C630-03FRL-A C630-03FRL-W
273	207	146		塑料 金属带视窗	138	2300	G <sup>1</sup> / <sub>2</sub>	C630-04FRL-A C630-04FRL-W
400	267	197		金属带视窗	408	6800	G <sup>3</sup> / <sub>4</sub>	C630-06FRL-W
				金属带视窗	516	8600	G1	C630-08FRL-W
419	286	206		金属带视窗	600	10000	G1 <sup>1</sup> / <sub>4</sub>	C630-10FRL-W
				金属带视窗	630	10500	G1 <sup>1</sup> / <sub>2</sub>	C630-12FRL-W
485	425	356		金属带视窗	1590	26500	G2	C630-16FRL-W



C630-03FRL-A  
带塑料盛杯



C630-03FRL-W  
带金属盛杯和视窗

## 特殊可选

- 5 µm 滤芯
- NPT螺纹接口
- 0.2... 4 bar 压力范围
- 0.5...17 bar 压力范围
- 半自动排放
- 自动排放
- 法兰接口

配件RK500SY, max. 12 bar  
配件SA605MD, max. 12 bar

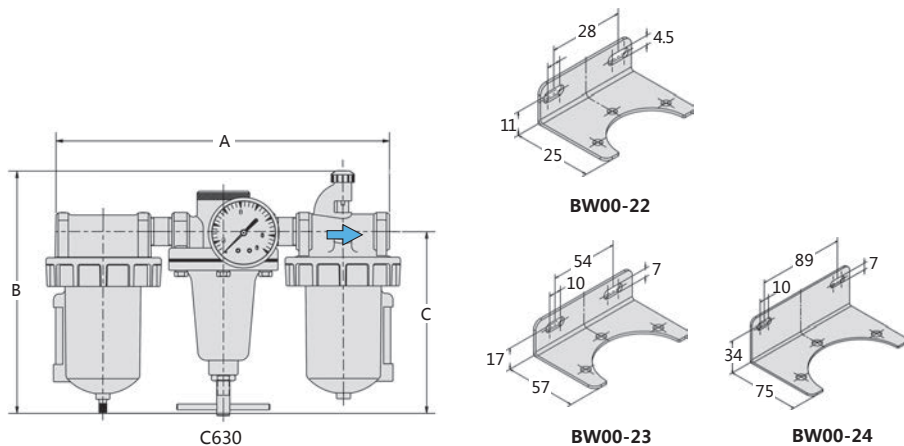
- C630-0...-G
- C630-0...-N
- C630-0...-B
- C630-0...-D
- C630-0...-M
- C630-0...-R
- C630-0...-F

## 配件

安装支架	碳钢	用于G <sup>1</sup> / <sub>4</sub> 和 G <sup>3</sup> / <sub>8</sub> 用于G <sup>1</sup> / <sub>2</sub> 用于G <sup>3</sup> / <sub>4</sub> 到G1 <sup>1</sup> / <sub>2</sub>	BW00-22 BW00-23 BW00-24
------	----	---	-------------------------------



带安装法兰



\*1 在入口压力8bar，出口压力6bar，压降1bar的情况下



RK500SY

SA605MD



Order example:  
C630-02FRL-A  
www.duray-control.cn