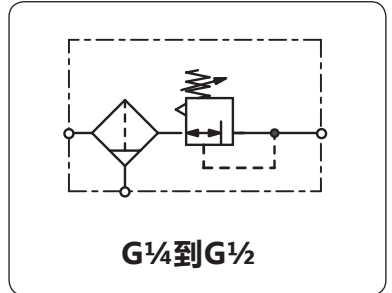


B11/B12 MIDI过滤减压阀

描述	MIDI过滤减压阀体积小，流量大，承受压力高，应用范围广，最大流量2300L/m，出口压力0.2-17bar可调。		
适用介质	压缩空气或无腐蚀性气体		
入口压力	金属盛杯带视窗 max. 17bar；金属盛杯无视窗 max. 21bar		
调压方式	B11 塑料手柄带快速锁紧功能；B12 T型手柄带锁紧螺母		
排放功能	自排放		
压力表接口	阀体两侧各一个G1/4接口，配堵头		
滤芯	标配40µm，可选5µm滤芯，材质聚丙烯		
盛杯	金属盛杯带视窗，可选无视窗		
排放	标配手动排放 max. 21bar，可选半自动或自动排放 max. 12bar		
工作温度	带视窗式盛杯 0-70°C；无视窗式盛杯 0-80°C；半自动或自动排放形式 0-50°C 材质。		
材质	阀体： 主阀： 弹簧室：	压铸锌 黄铜，可选不锈钢 B11增强玻璃纤维增强塑料；B12压铸锌	盛杯： 密封：
			压铸锌 NBR/Buna-N，可选 FKM



尺寸			盛杯	流量	最大	接口	出口压力	型号
A	B	C	材质	容量	入口压力	G	bar	
mm	mm	mm		l	m ³ /h*1 l/min*1			

MIDI过滤减压阀		手动排放，压力自排放， 无压力表，40 µm滤芯	max. 17 bar	B11						
60	210	120	金属带视窗	0.12	120	2000	17	G ¹ / ₄	0.2... 1.8 0.2... 4.0 0.3... 9.0 0.5... 17	B11-02WJA B11-02WJB B11-02WJC B11-02WJD
60	210	120	金属带视窗	0.12	132	2200	17	G ³ / ₈	0.2... 1.8 0.2... 4.0 0.3... 9.0 0.5... 17	B11-03WJA B11-03WJB B11-03WJC B11-03WJD
60	210	120	金属带视窗	0.12	138	2300	17	G ¹ / ₂	0.2... 1.8 0.2... 4.0 0.3... 9.0 0.5... 17	B11-04WJA B11-04WJB B11-04WJC B11-04WJD



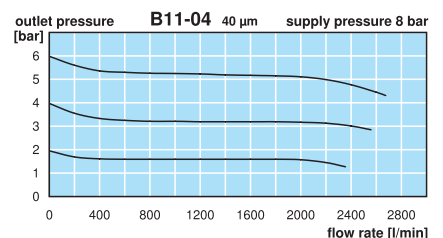
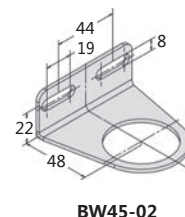
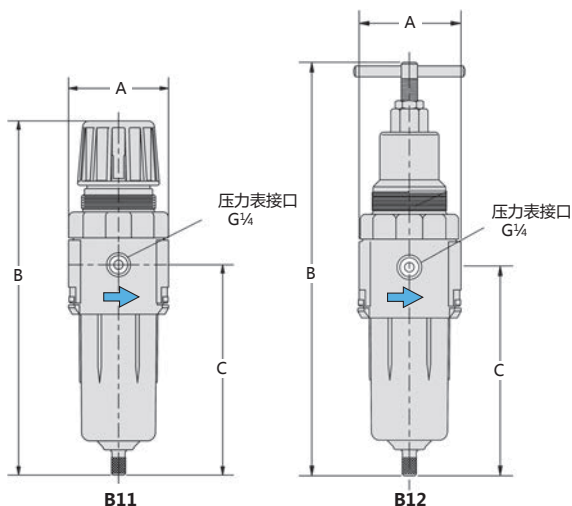
特殊可选

T型手柄调压	带锁紧螺母，高度215 mm	B12-0... B11-0...G.
5 µm 滤芯		
盛杯无视窗	max. 21bar, 0-80°C, 适当条件下的压缩空气可低至-30 °C	B11-0.D.. B11-0...N B11-0...K B11-0...M B11-0...R B11-0...X64
NPT螺纹接口		
无排放功能		
半自动排放	RK500SY, max. 12 bar	
自动排放	SA605MD, max. 12 bar	
FKM 密封	内部部件不锈钢黄铜	



配件

压力表	Ø 50 mm, 0... ^{*2} bar, G ¹ / ₄	MA5002-.. ^{*2}
安装支架	碳钢	BW45-02
安装支架	塑料	M45x1,5K
	铝合金	M45x1,5A



*1 在入口压力8bar，出口压力6bar，压降为1bar的情况下
*2 02 = 0...2.5 bar, 04 = 0...4 bar, 10 = 0...10 bar, 25 = 0...25 bar



Order example:
B11-02WJA
www.duray-control.cn