

# VR5/VR6 精密针阀

流量调节



<b>描述</b>	Duray精密流量调节阀VR5接口G1/4-G1/2, 控制流量范围0-425L/M。VR5是模块式、紧凑型微型针阀, 用于气体或液体的小流量调节, 它由主阀和直通式或直角式阀体组成, 适用范围更广, 经过脱脂处理, 可用于食品行业和氧气介质, 带数字刻度值的调节手柄分为100个刻度值, 控制流量极其精确。			
<b>操作压力</b>	真空负压至正压20bar			
<b>调节</b>	精密流量调节阀从全闭至全开需要15圈。操作时无磁滞, 顺时针为关闭, 可选逆时针关闭			
<b>适用介质</b>	经过5μm滤清器过滤的无腐蚀性气体或液体			
<b>面板安装</b>	安装孔15mm, 通过两个M4x10螺丝安装			
<b>工作温度</b>	FKM: -20 °C -150 °C, NBR/Buna-N: -30 °C-90 °C, EPDM: -40 °C-90 °C			
<b>材质</b>	阀体:	铝合金, 可选不锈钢	密封:	NBR/Buna-N
	主阀:	黄铜, 可选不锈钢	手柄:	铝合金和塑料



Ø 0... 1/6.5mm  
压缩空气或液体

尺寸			阀杆直径 mm	K <sub>v</sub> 值 (m <sup>3</sup> /h)	流量		接口 G	型号
A mm	B mm	C mm			液体 l/min <sup>*2</sup>	气体 l/min <sup>*2</sup>		

精密针阀					直通式, 右旋关闭, 带旋钮, 铝合金/黄铜/FKM, 最大入口压力20 bar			VR	
54	64	10	1.0	0.0007	0... 0.01	0... 0.3	G¼		VR6-02A
			1.5	0.005	0... 0.10	0... 2.5			VR6-02B
			2.0	0.01	0... 0.15	0... 7			VR6-02C
			2.5	0.04	0... 0.6	0... 17			VR6-02D
			3.0	0.10	0... 2.3	0... 60			VR6-02E
62	80	17,5	4.0	0.58	0... 8	0... 250	G½		VR6-04A
			6.5	1.00	0... 16	0... 425			VR6-04B



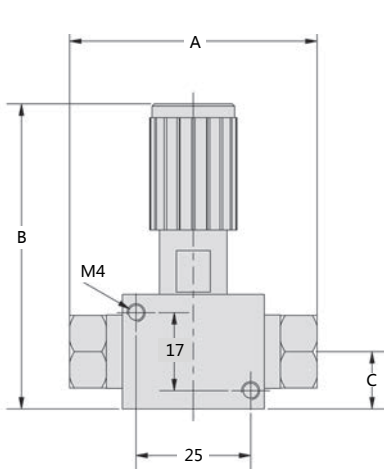
VR6  
直通式单向阀



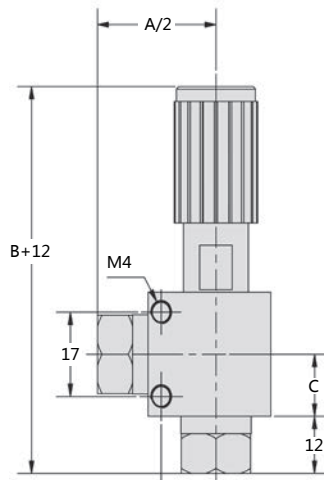
VR5  
直角阀体

## 特殊可选

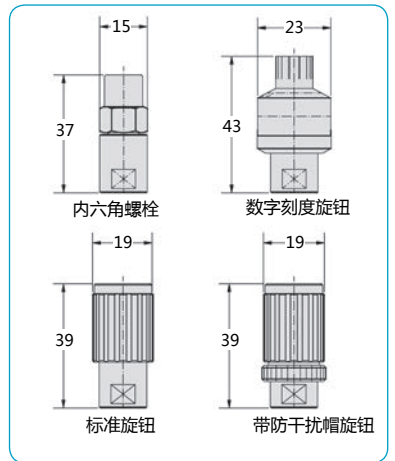
直角阀体		用于G¼	VR5-02.
左旋关闭	逆时针关闭	用于G¼	VR.-02.L
不锈钢阀体	不锈钢316阀体和主阀	用于G¼	VR.-02.S
EPDM 密封	-40 °C-90 °C, 只适用于不锈钢阀体	用于G¼	VR.-02.SE
防干扰帽			VR.-02.T
数字刻度旋钮	100个刻度值, 左旋关闭	用于G¼	VR.-02.R
数字刻度旋钮	100个刻度值, 左旋关闭	用于G½	VR.-02.R
内六角螺栓	带锁紧螺母		VR.-02.I



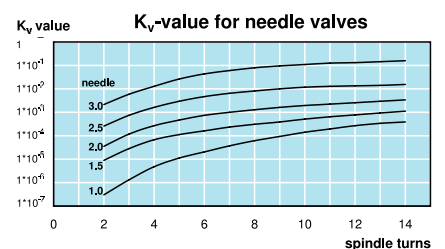
VR6



VR5



选项



\*1 在 1 bar 操作压力和出口敞开情况下

\*2 在 1 bar 压差下



Order example:  
VR6-02A  
www.duray-control.cn