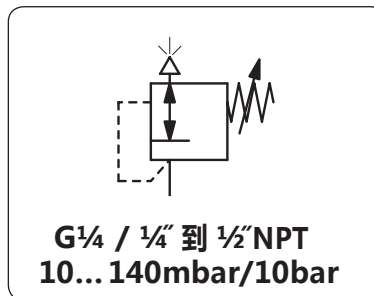


R240 精密背压阀

描述	Duray精密背压阀的特点在于精密控制系统压力的同时泄压速度快，改变了其他精密背压阀虽能精确控制压力但泄压也很慢的缺点。R240精密背压阀使用超大的波纹式膜片感应压力，微小的超压既能感应后泄压；快速泄压得益于背压阀有2个泄压口，在超压大的情况下能保护系统内元件不受损坏，控制压力精确。
适用介质	压缩空气或无腐蚀性气体
超压	max. 17 bar
调压方式	手轮带锁紧螺母
压力表接口	阀体两侧各一个G1/4接口，提供堵头
安装位置	任意
工作温度	0 - 70 °C, 适当条件下的压缩空气可达 -40 °C
材质	阀体: 压铸铝 密封: NBR/Buna-N 主阀: 不锈钢和青铜



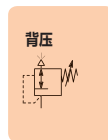
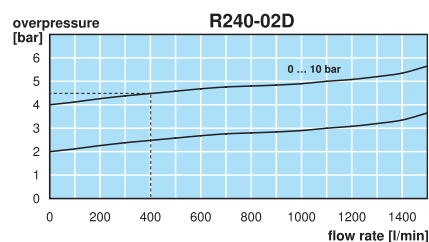
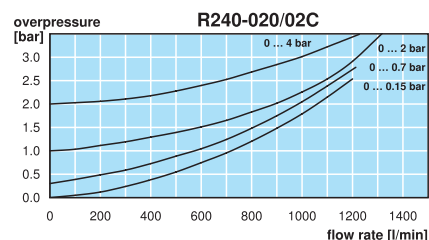
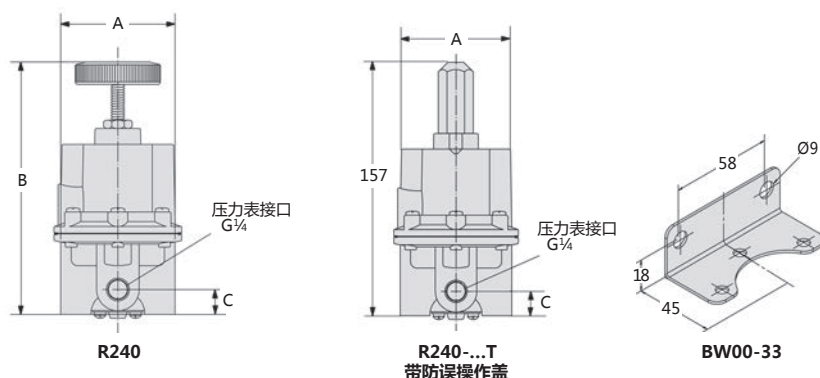
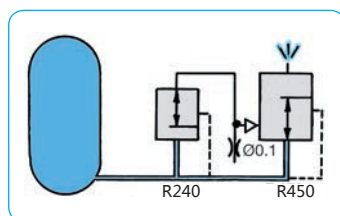
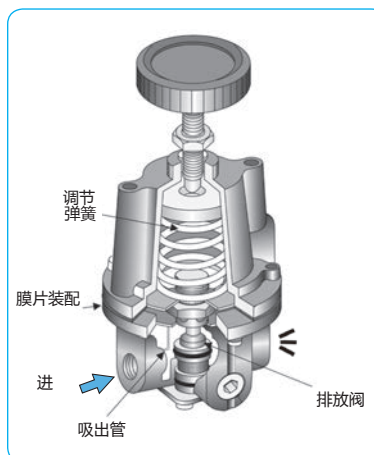
尺寸			排放流量	最大超压	接口	调节范围	型号
A	B	C					
mm	mm	mm	l/min ^{*1}	bar	G	bar	

精密背压阀					最大超压17 bar	R240	
67	154	19	1100	17	G 1/4	0 ... 0.14 0 ... 0.7 0 ... 2.1 0.07 ... 4.1 0.14 ... 10	R240-020 R240-02A R240-02B R240-02C R240-02D



特殊可选			
1/4" NPT螺纹接口			R240-02 . N
3/8" NPT螺纹接口			R240-03 . N
1/2" NPT螺纹接口	推荐mbar级调节		R240-04 . N
防误操作盖	铝合金, 螺丝刀调节, 总高157 mm		R240-0 . T

配件			
压力表	Ø 50 mm, 0... *2 bar, G 1/4, 波登管, 最小 1 bar		MA5002-..*2
安装支架	Ø 63 mm, 0...160 mbar, G 1/4, 膜盒式		MA6302-C2
	碳钢		BW00-33



*1 在 5 bar 超压和出口敞开的情况下
*2 01 = 0...1 bar, 02 = 0...2.5 bar, 06 = 0...6 bar, 10 = 0...10 bar, 16 = 0...16 bar

