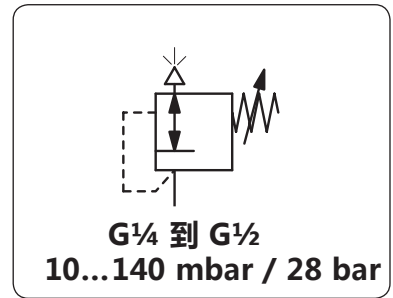


10BP 高精度精密背压阀 最大压力35 bar

描述	Duray高精度背压阀精密控制系统压力的同时泄压速度快, 改变了其他精密背压阀虽能精确控制压力但泄压很慢的缺点。10BP高精度背压阀使用超大的波纹式膜片感应压力, 微小的超压既能感应后泄压; 快速泄压得益于背压阀有2个泄压口, 在大压力下能保护系统内元件不受损坏。大流量、高精度泄压, 设定阀前压力可调, 精确保持系统压力。
适用介质	压缩空气或无腐蚀性气体
控制压力	见规格参数表, max. 35bar (或称入口压力)
调压方式	手轮带锁紧螺母
压力表接口	阀体两侧各一个G1/4接口, 提供堵头
安装方向	任意
工作温度	0 °C-90 °C, 适当条件下的压缩空气可达 -40 °C
材质	阀体: 压铸铝 密封: NBR/Buna-N, 可选FKM 主阀: 不锈钢和黄铜



尺寸			排放流量 l/mir ¹	最大超压 bar	接口 G	调节范围 bar	型号
A	B	C					
mm	mm	mm					

精密背压阀				最大控制压力21/35 bar		型号 10BP	
67	162	19	1200	21	G ¹ / ₄	0.01... 0.14	10212BPH
						0.01... 0.7	10222BPH
						0.01... 2.1	10232BPH
						0.07... 4.1	10242BPH
						0.14... 10	10262BPH
						0.20... 14	10272BPH
67	171	19	1200	35	G ¹ / ₄	0.30... 21	10282BPH
						0.30... 28	10292BPH

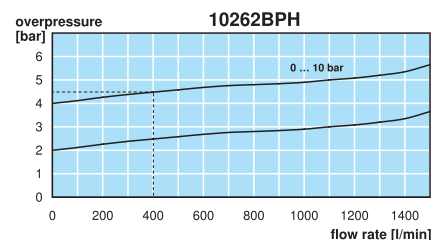
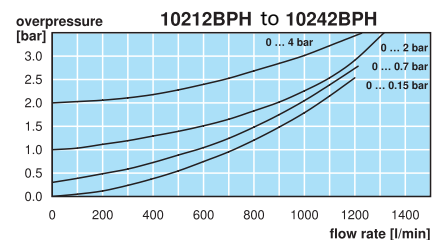
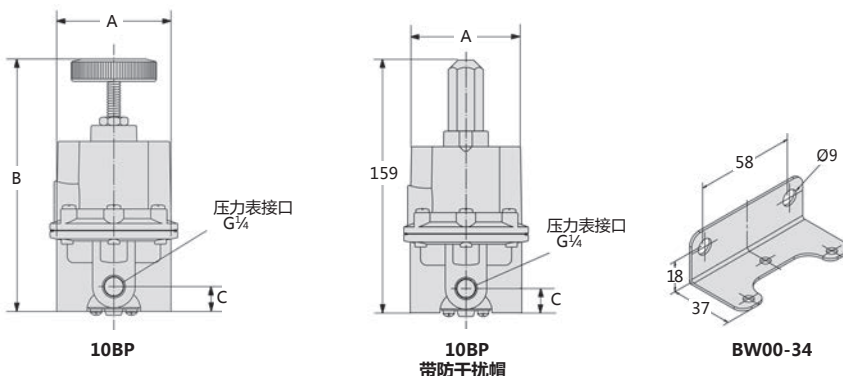
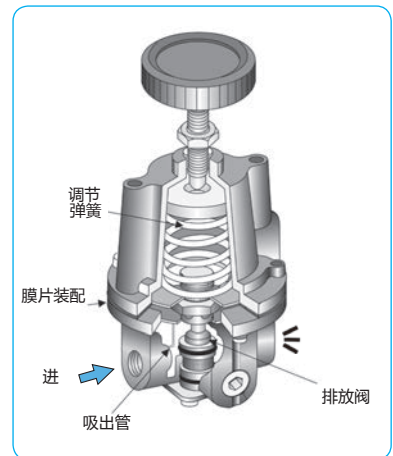
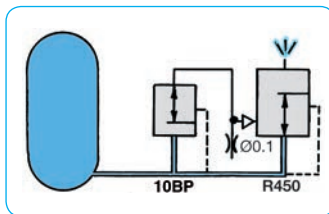


特殊可选

G ³ / ₈ 螺纹接口		102.3BPH
G ¹ / ₂ 螺纹接口	建议mbar级调节	102.4BPH
NPT螺纹接口		102.2BP
FKM 密封		102..BP.J
无有色金属	FKM 密封	102..BP.X63
防干扰帽	铝合金, 螺丝刀调节, 总高 159 mm	102..BP.T

配件

压力表	Ø 50 mm, Q.. *2 bar, G ¹ / ₄	MA5002-..*2
安装支架	Ø 63 mm, Q.. 160 mbar G ¹ / ₄	MA6302-C2
	碳钢	BW00-34



*1 在5 bar 超压和出口敞开情况下
*2 01 = 0...1 bar, 02 = 0...2.5 bar, 06 = 0...6 bar, 10 = 0...10 bar, 16 = 0...16 bar, 25 = 0...25 bar, 60 = 0...60 bar



Order example:
10212BPH
www.duray-control.cn