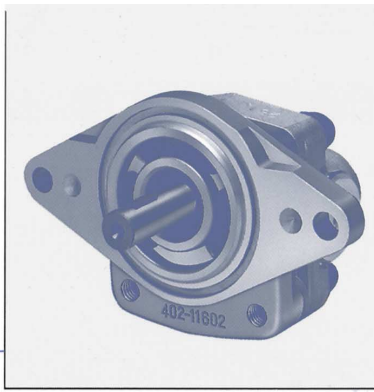


YP10 Series



油圧歯車ポンプ GEAR PUMP

形式表示例 Model number

YP10 - 5 A 2 H 2 - L XXX

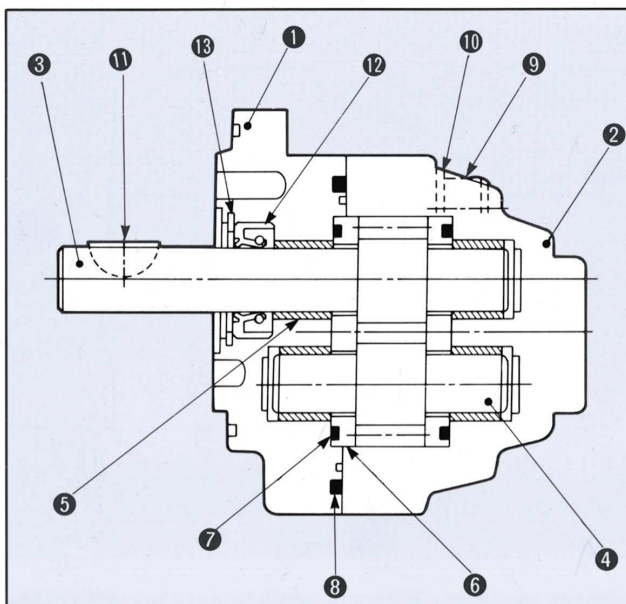
① ② ③ ④ ⑤ ⑥ ⑦ ⑧

- | | | | |
|--|---|---|---|
| <p>① シリーズ番号
YP10シリーズ</p> <p>② ポンプ呼びサイズ</p> <p>③ ポートの位置
A : 側面ポート
D : 後面ポート</p> <p>④ ポートの形状
2 : Gねじ</p> | <p>⑤ 取付方法
H : 水平方向 2 本ボルト
D : 対角方向 2 本ボルト</p> <p>⑥ 軸端形状
2 : 半月キー</p> <p>⑦ 軸端より見た回転方向
L : 反時計方向回転
R : 時計方向回転</p> <p>⑧ コード番号
下3ケタまたは下4ケタを表示</p> | <p>① Series
YP10 series</p> <p>② Size</p> <p>③ Position of ports
A : side
D : rear</p> <p>④ Port configuration
2 : G thread</p> | <p>⑤ Mounting
H : horizontal 2 bolts
D : diagonal 2 bolts</p> <p>⑥ Shaft End
2 : woodruff key</p> <p>⑦ Rotation viewing from shaft end
L : counter clockwise
R : clockwise</p> <p>⑧ Code number
in 3 figures or 4 figures</p> |
|--|---|---|---|

仕様 Specifications

ポンプ呼びサイズ Size	押しのけ容積 Displacement cm ³	定格圧力 Rated pressure MPa	回転数 Speed min ⁻¹		吸込圧 Inlet pressure MPa	質量kg Mass
			min.	max.		
YP10-0.8	0.77	20.6	800	4 000	-0.02 ~ 0.1	0.6
-1.7	1.66					0.7
-2.5	2.43					0.7
-3.0	3.07					
-3.5	3.46					0.7
-5	4.99					0.8
-7	7.04	17.2	500	3 100	1 700	0.8

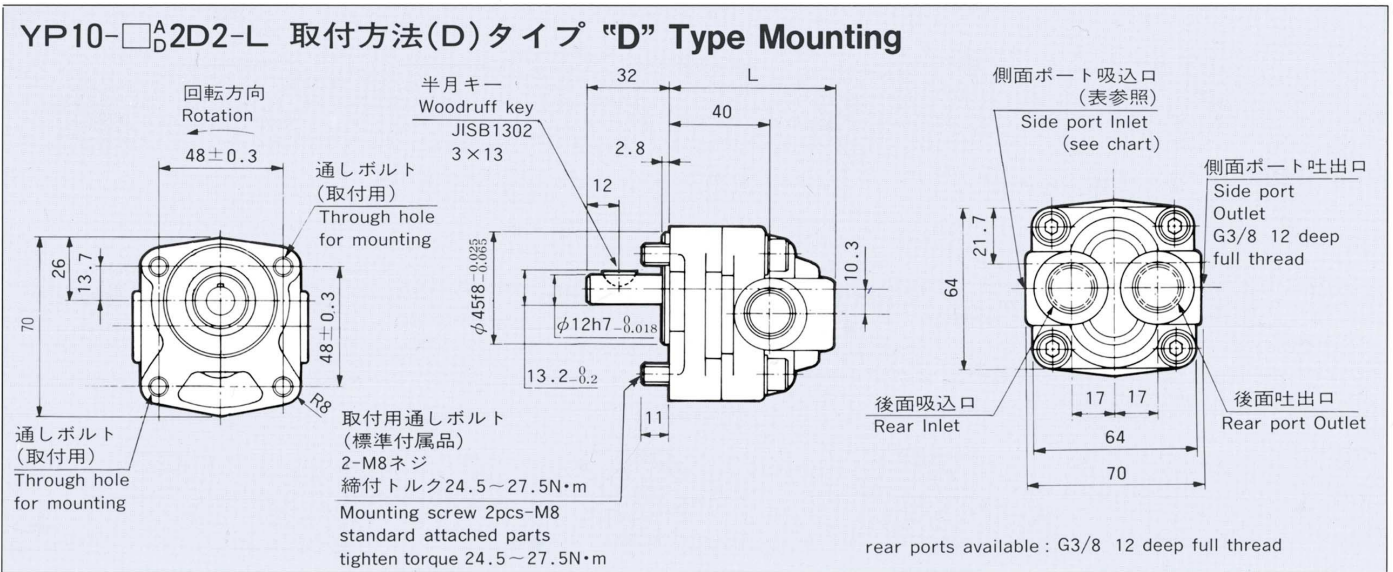
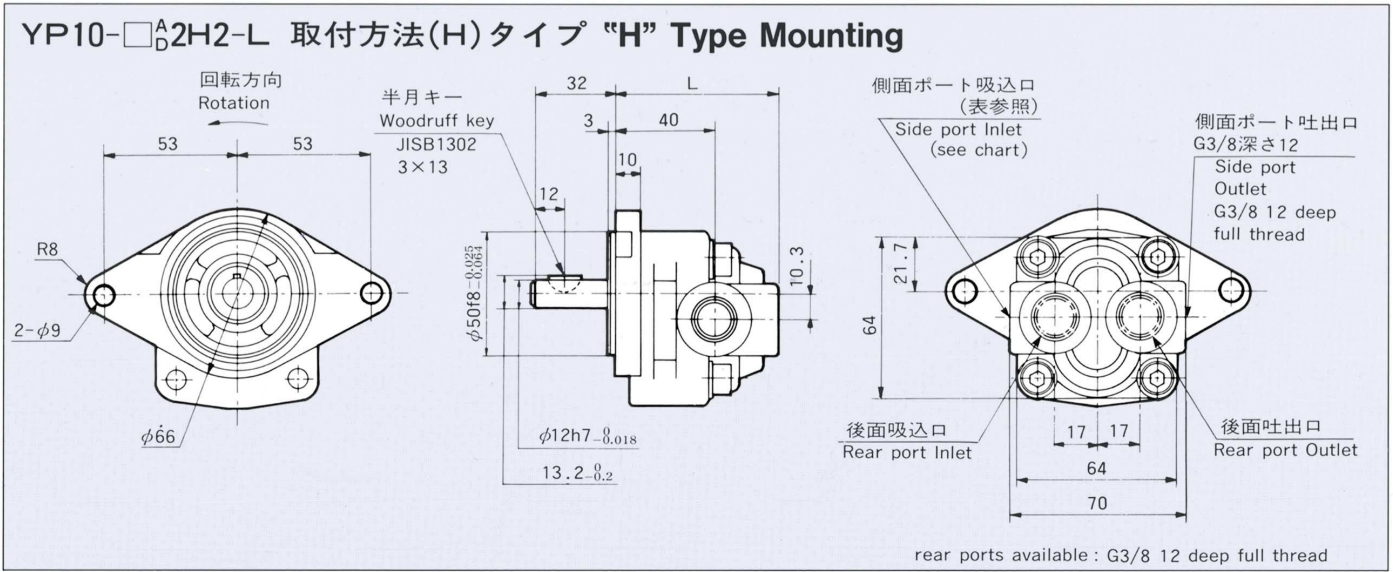
内部構造図 Typical assembly



照合番号 Item No.	名称 Name	個数 QTY.
①	カバーフロント Cover front	1
②	ボディ Body	1
③	ギヤドライブ Gear drive	1
④	ギヤドリブン Gear driven	1
⑤	ブッシュ Bush	4
⑥	サイドプレート Side plate	2
⑦	3の字ガスケット Gasket	2
⑧	ガスケット Gasket	1
⑨	ボルト Bolt	4
⑩	焼入座金 Washer	4
⑪	キー Key	1
⑫	オイルシール Oil seal	1
⑬	穴用C形止め輪 Retainer ring	1

外形寸法図 Outline dimensions

単位:mm dimensions in mm

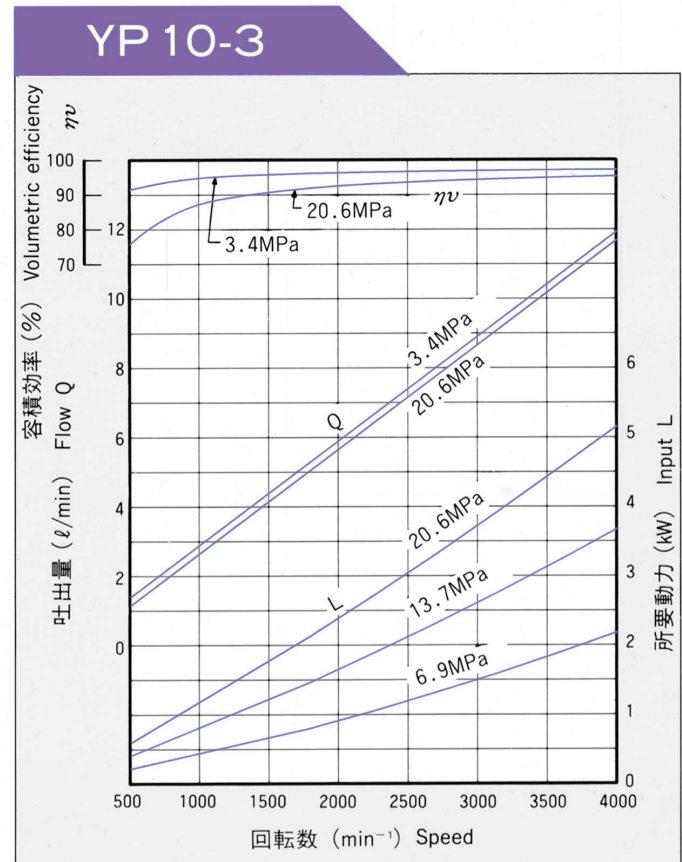
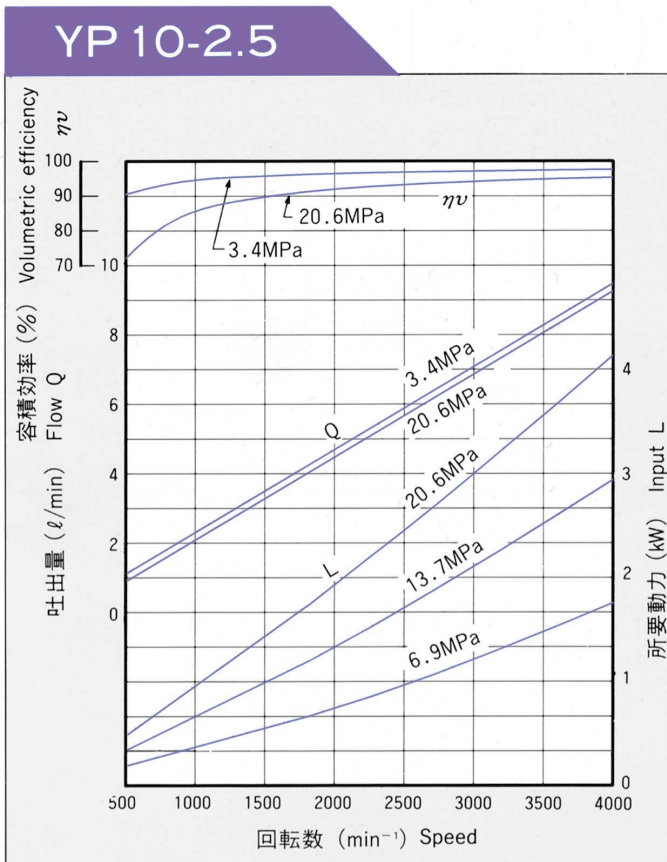
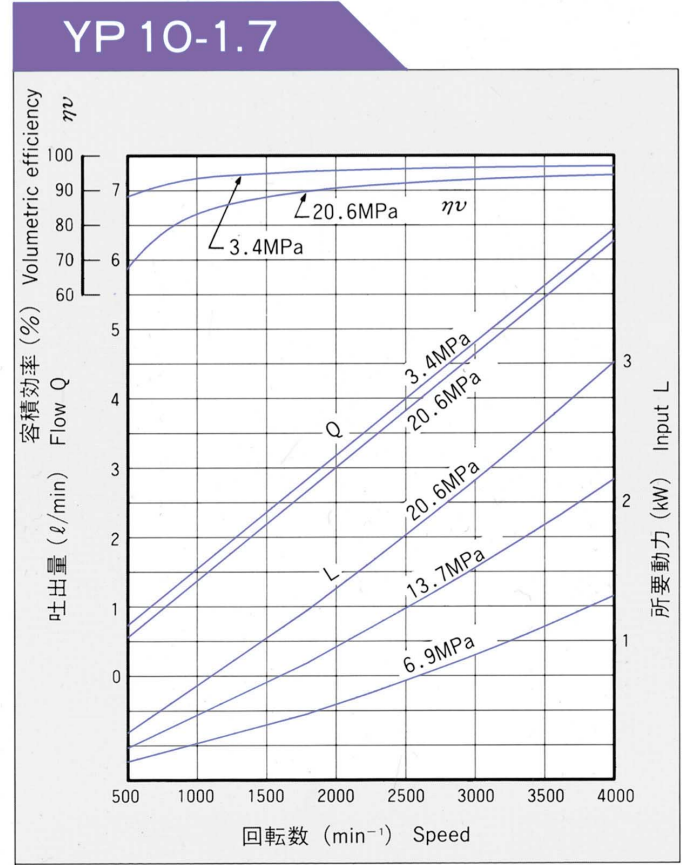
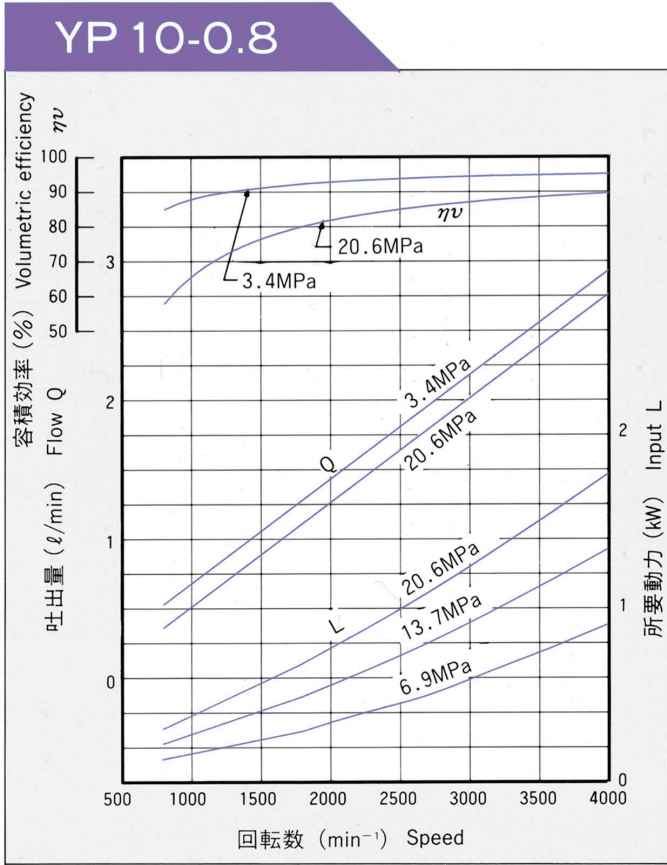


注 1. 図示のものは、回転方向“L”を示している。回転方向“R”は図示と対称である。したがって回転方向、入口、出口の位置は反対になる。
2. 指示のないとき寸法差は±1.0とする。

NOTE 1. Figure shown indicates counter clockwise rotation “L” viewing from shaft end. clockwise rotation “R” is mirror image of this.
2. Unless otherwise specified tolerances are ±1mm.

ポンプ呼びサイズ Size	L	側面ポート吸入口 Side port Inlet	
		ねじ Thread	深さ Deep full thread
Y P10-0.8	60	G3/8	12
-1.7			
-2.5			
-3	66	G3/8	12
-3.5			
-5			
-7	80	G1/2	16

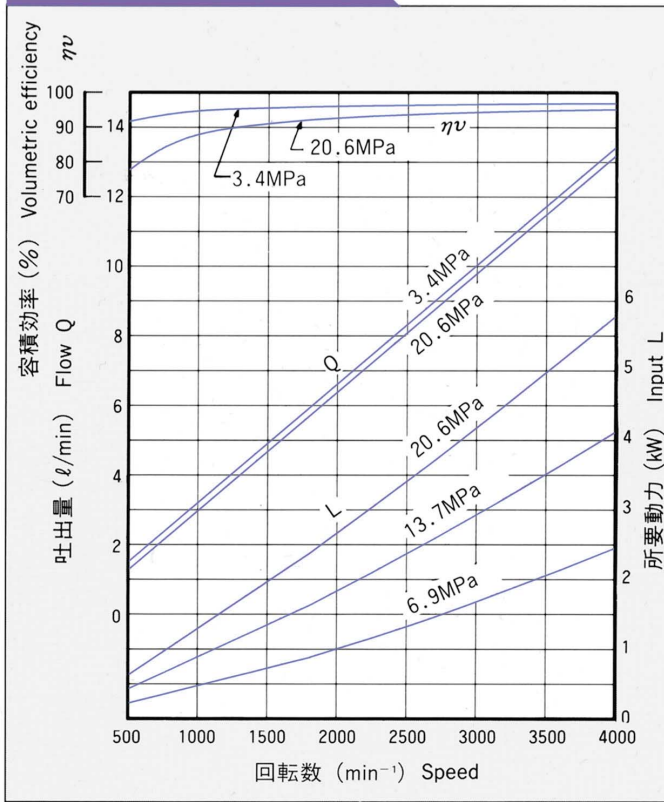
YP 10 シリーズ性能曲線 YP10 Series Performance curves



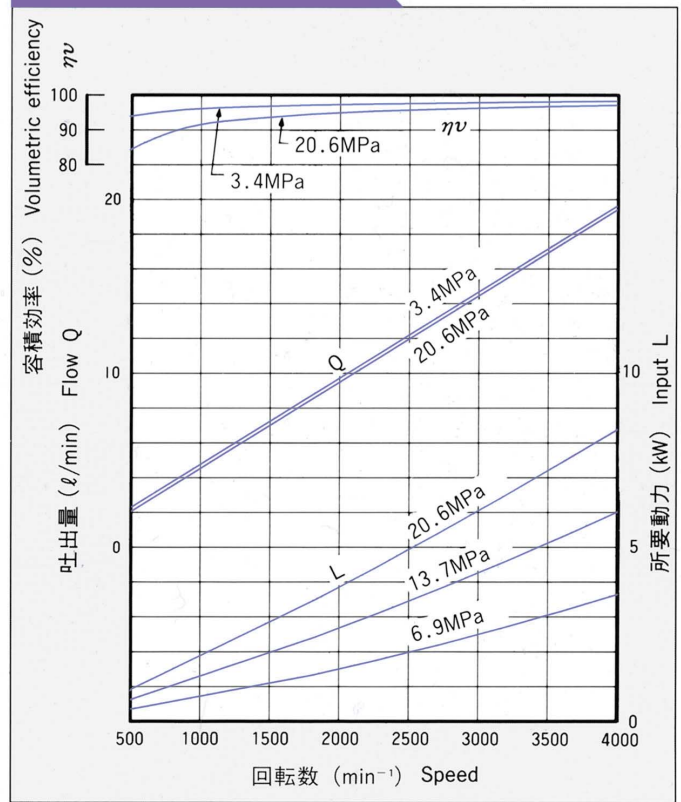
YP10 Series

ISO VG32 Hydraulic Fluid at 40°C

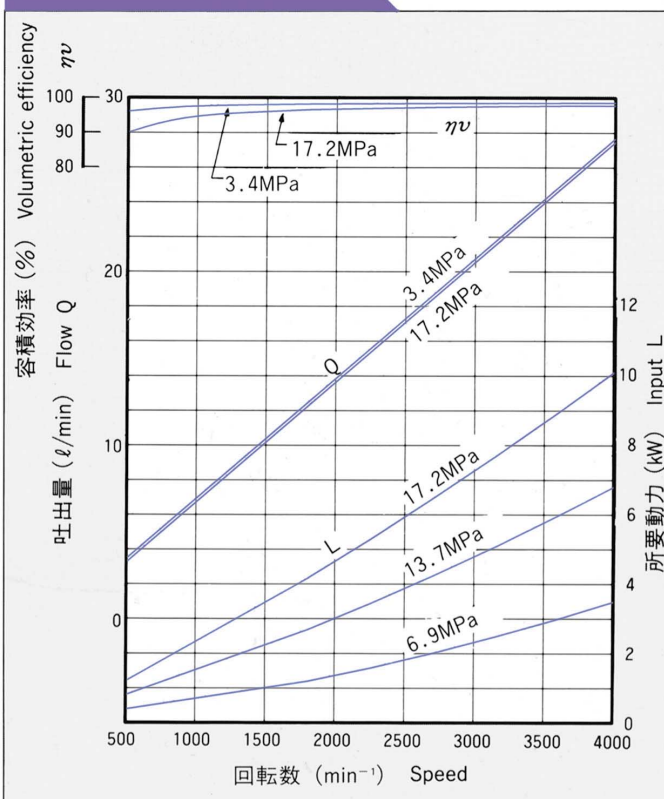
YP 10-3.5



YP 10-5



YP 10-7



昆山苏美自动化科技有限公司

Kunshan Sumei Automation Technology Co.,LTD

TEL: (+86) 512-57910267 57914649 FAX: (+86) 512-82092939

Mail: kssumei@163.com Web: <http://www.smzdh.com>