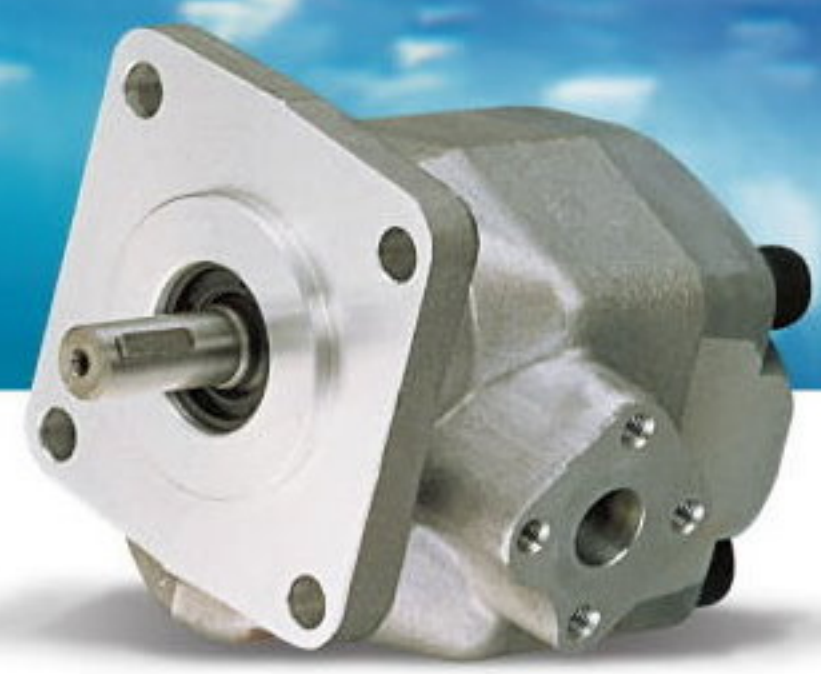


Single Gear Pumps

單聯齒輪泵

HGP-2A Series



- Pmax/最高壓力: 250bar (3500psi)
- Qmax/吐出量: 2cc/rev~12cc/rev
- Mounting Type/法蘭型式: JIS 4-bolt/孔式

How To Order / 型號說明

HGP - 2A - F - 08 - R - X - 4BJ - 10

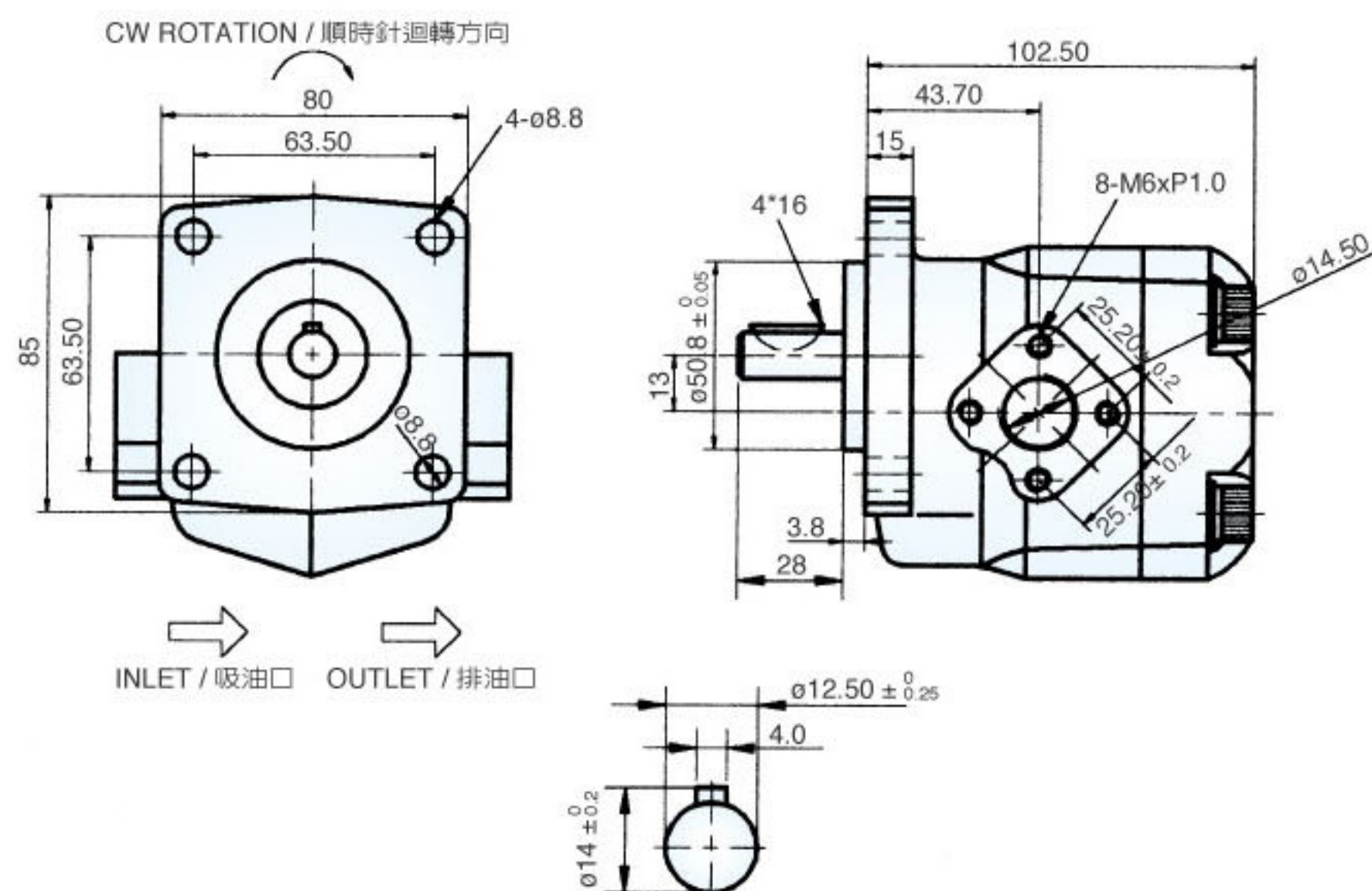
1		5	
Model Hydramax Gear Pump	產品型號 Hydramax 齒輪泵	Rotational Direction *Viewed from shaft side R: Clockwise L: Counter-clockwise	旋轉方向 *由心軸側視之 R: 順時針 L: 逆時針
2		6	
Group 2 Group	尺碼款式 2 款式	Shaft Type X: Straight shaft Y: Spline Shaft	心軸型式 X: 平行鍵 Y: 梅花鍵
3		7	
Mounting F: Flange Type L: Foot Type	固定方式 F: 法蘭型式 L: 腳座型式	Flange Mounting Type 4BJ: JIS 4-bolt	心軸型式 4BJ: JIS 4 孔式
4		8	
Displacement 2: 2 cc/rev 3: 3 cc/rev 4: 4 cc/rev 6: 6 cc/rev 8: 8 cc/rev	吐出量 9: 9 cc/rev 11: 11 cc/rev 12: 12 cc/rev	Design Number 10	系列號碼 10

Specifications / 產品規格

Model 產品型號	Displacement Capacity 吐出量 cc/rev	Working Pressure 工作壓力 kg/cm ² (psi)	Max. Pressure 最高壓力 kg/cm ² (psi)	Speed (rpm) 轉速			Weight 重量 kg
				Rate	Max.	Min.	
HGP-2A-*2*	2	210(3000)	250(3500)	1800	5000	900	1.69
HGP-2A-*2.5*	2.5	210(3000)	250(3500)	1800	5000	850	1.70
HGP-2A-*3*	3	210(3000)	250(3500)	1800	5000	850	1.70
HGP-2A-*4*	4	210(3000)	250(3500)	1800	4500	800	1.71
HGP-2A-*5*	5	210(3000)	250(3500)	1800	3500	700	1.71
HGP-2A-*6*	6	210(3000)	250(3500)	1800	3500	700	1.72
HGP-2A-*8*	7.5	210(3000)	250(3500)	1800	3000	600	1.74
HGP-2A-*9*	9	210(3000)	250(3500)	1800	2500	550	1.74
HGP-2A-*11*	10.5	210(3000)	250(3500)	1800	2000	500	1.74
HGP-1A-*12*	12	175(2500)	210(3000)	1800	2000	500	1.76

附註: HGP-2A-2.5*5* 特殊規格, 接受定製

Dimensions / 尺寸圖

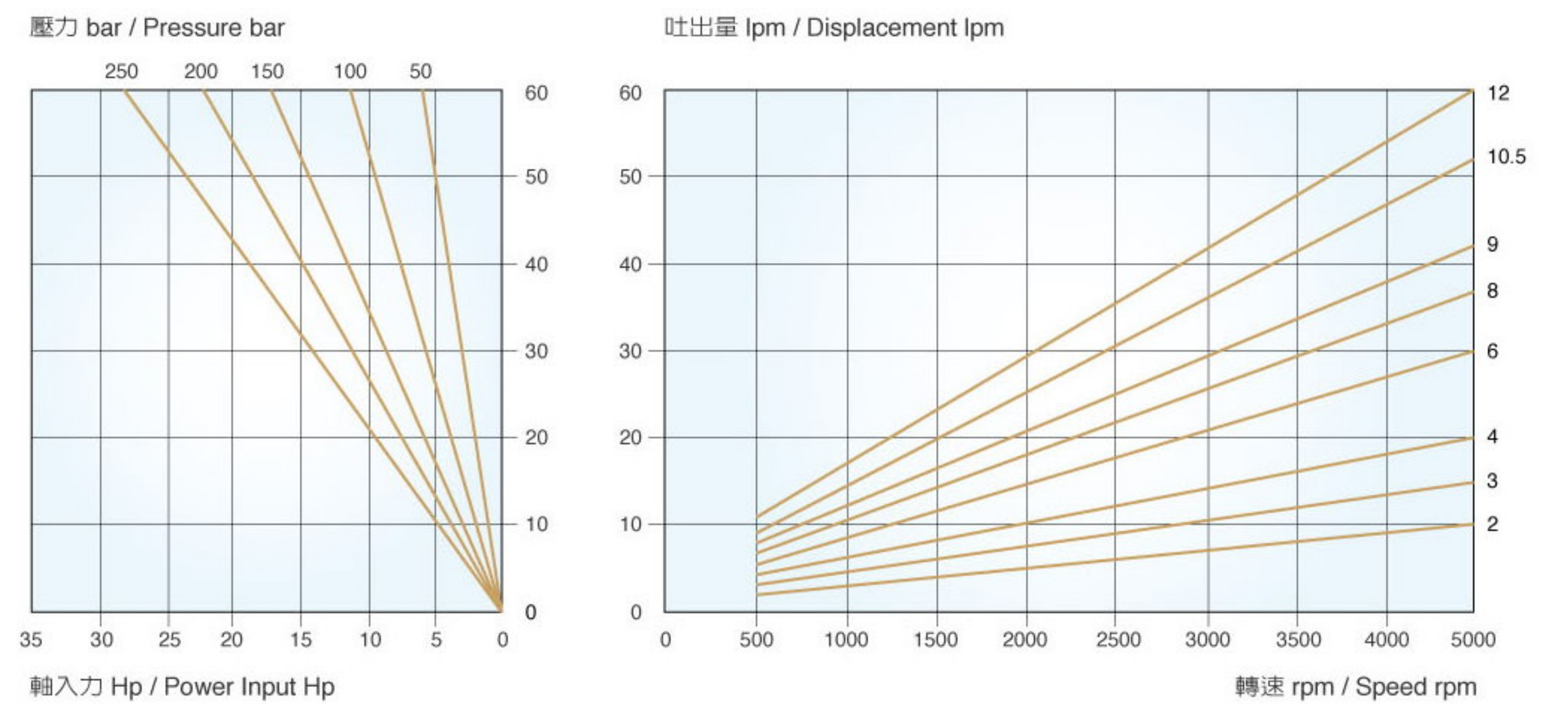


Single Gear Pumps

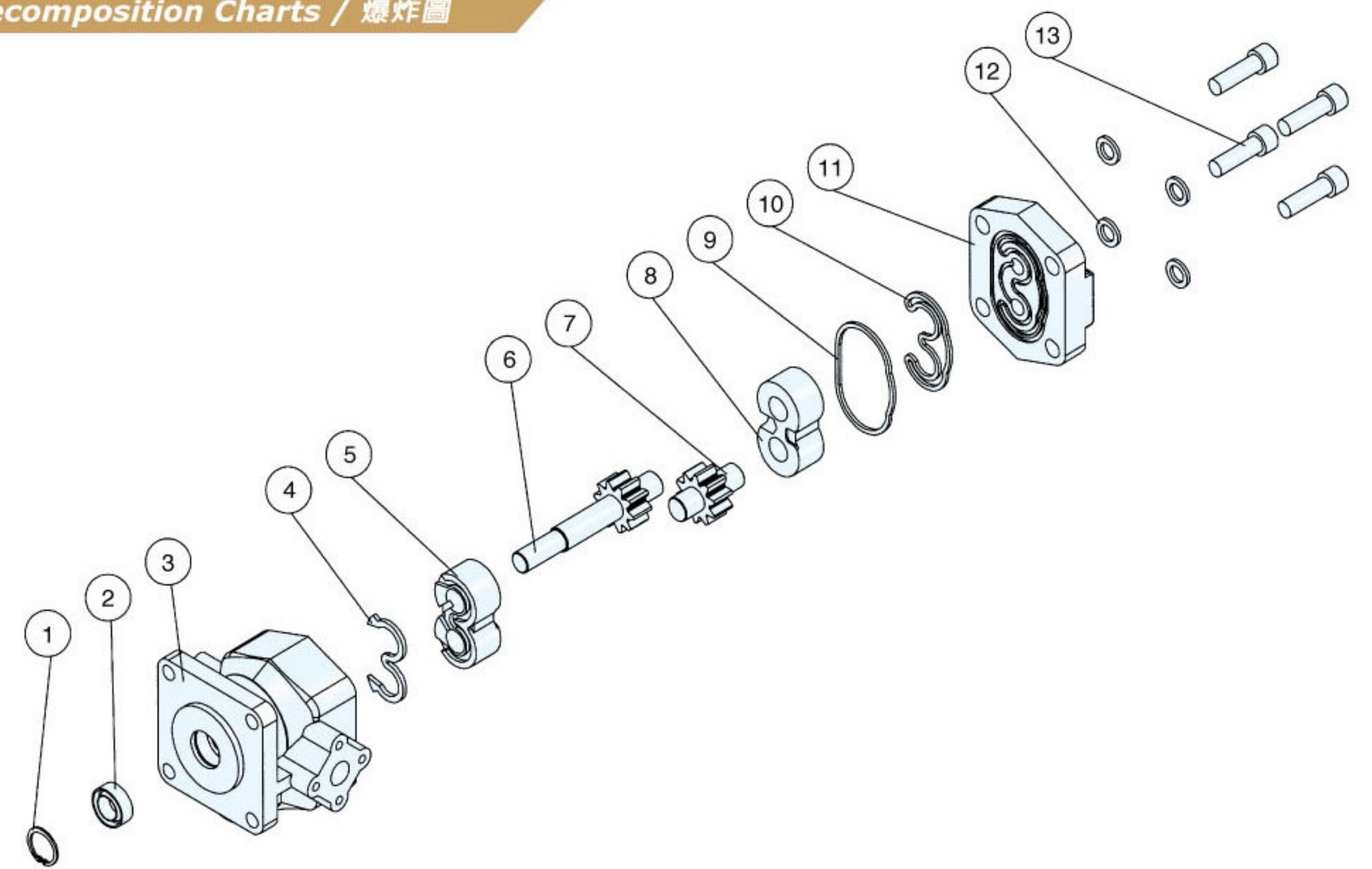
單聯齒輪泵

HGP-2A Series

Dimensions / 尺寸圖



Decomposition Charts / 爆炸圖



Item No. 編號	Part Descriptions	零件名稱	Q'ty	Item No. 編號	Part Descriptions	零件名稱	Q'ty
1	C-ring	C型扣	1	8	Matching bearing	定位軸承	1
2	Shaft seal	軸承油封	1	9	O-ring	O型環	1
3	Housing	本體	1	10	Back-up ring	背托環	1
4	Bush lobe seal	油封	1	11	Rear cover	後蓋	1
5	Matching bearing	定位軸承	1	12	Bolt washer	螺栓墊圈	4
6	Drive gear	主動齒輪	1	13	Bolt	固定螺絲	4
7	Drive gear	從動齒輪	1				