

电站专用热电偶（阻）

选型样本



电站专用热电偶（阻）

电站热电偶（阻）

应用

专业针对电站设计,可以满足30万、60万、100万千瓦等发电机组及辅机测温需要。直接测量生产过程中的-200℃~800℃范围内液体、蒸汽和气体介质以及因体表面测温。

主要技术参数

产品执行标准

IEC584
IEC751
GB/T16839-1997
JB/T8622-1997
JB/T8623-1997
JB/T9238-1999

工作原理

热电偶的电极由两根不同导体材质组成,当测量端与参比端存在温差时,就会产生热电势,工作仪表便示出热电势所对应的温度值。

电阻是利用物质在温度变化时,其电阻也随着发生变化的特征来测量温度的,当阻值变化时,工作仪表便显示出阻值所对应的温度值。

测温范围及允差

热电偶

型号	分度号	允差等级			
		I		II	
		允差值	测温范围℃	允差值	测温范围℃
WRN	K	±1.5℃	-40~+375	±2.5℃	-40~+333
		±0.004 t	375~1000	±0.0075 t	333~1200
WRE	E	±1.5℃	-40~+375	±2.5℃	-40~+333
		±0.004 t	375~800	±0.0075 t	333~900

热电阻

型号	分度号	测温范围℃	等级	允许偏差
WZP	Pt100	-200~+500	A级	±(0.15+0.002 t)
			B级	±(0.30+0.005 t)
WZC	Cu50 Cu100	-50~+100	--	±(0.30+0.006 t)

注：t为感温元件实测温度绝对值

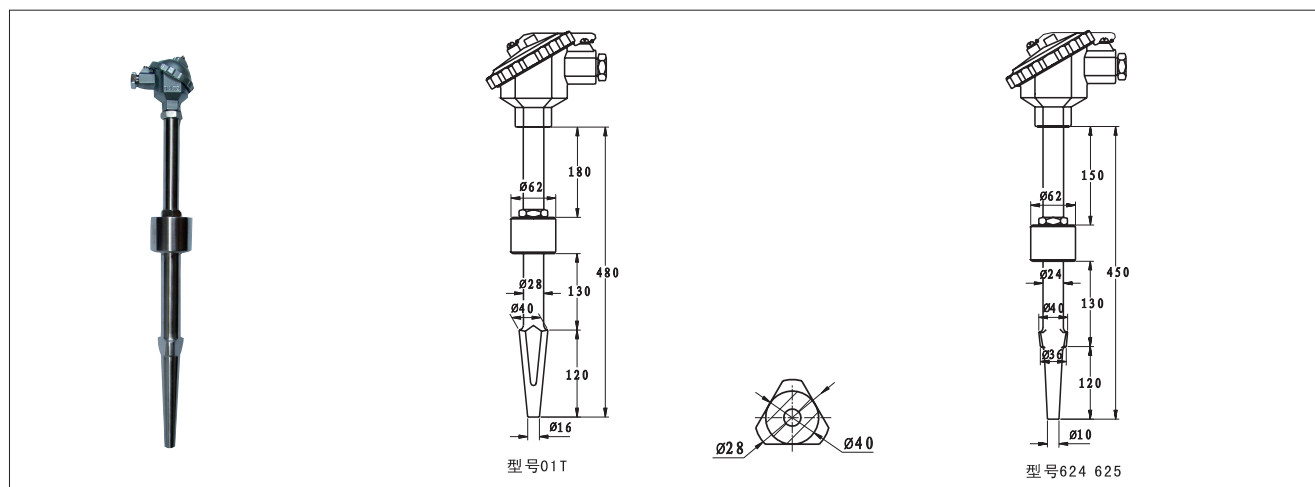
常温绝缘电阻

热电偶在环境温度为20±15℃,相对湿度不大于80%,试验电压为500±50V(直流)电极与外套管之间的绝缘电阻≥1000MΩ.m。

热电阻在环境温度为15~35℃,相对湿度不大于80%,试验电压为10~100V(直流)电极与外套管之间的绝缘电阻≥100MΩ

电站专用热电偶（阻）

热套热电偶（阻）



应用

适合于蒸汽管道、锅炉及其他对温度、压力、流速有所要求的场合

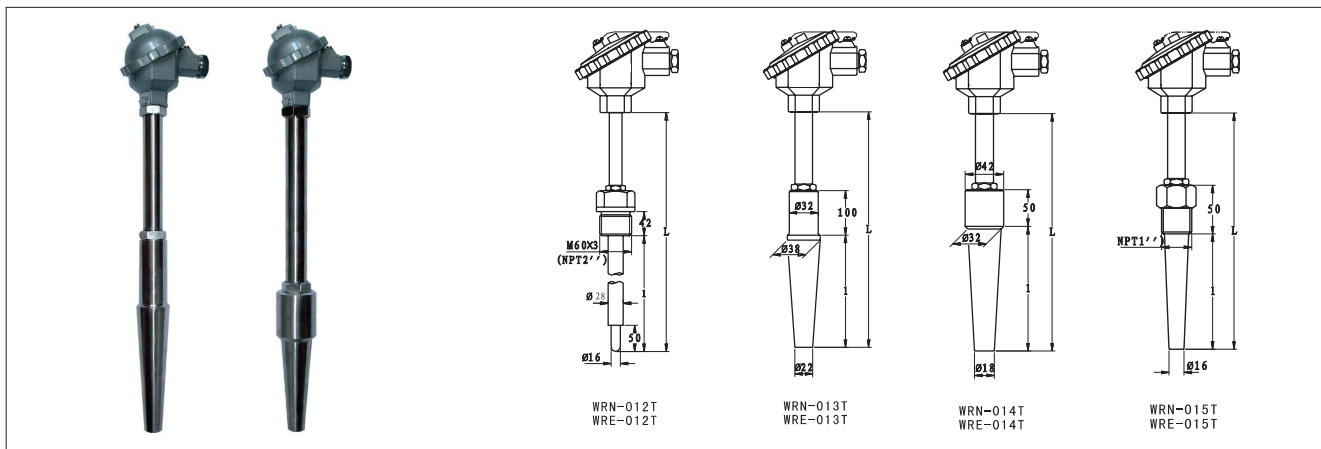
主要技术参数

电气出口:M20 × 1.5,NPT1/2
 连接尺寸:M20 × 1.5,NPT1/2
 防护等级:IP65

型号及规格

型号	分度号	测温范围 °C	公称压力	流速	备注
WRN-01T WRN2-01T	K	0~800	≤30MPa	≤100m/s	
WRE-01T WRE2-01T	E	0~600			
WZP-01T WZP2-01T	Pt100	-200~500			
WRN-624 WRN2-624	K	0~800	≤30MPa	≤80m/s	绝缘式
WRE-624 WRE2-624	E	0~600			
WZP-624 WZP2-624	Pt100	-200~500			

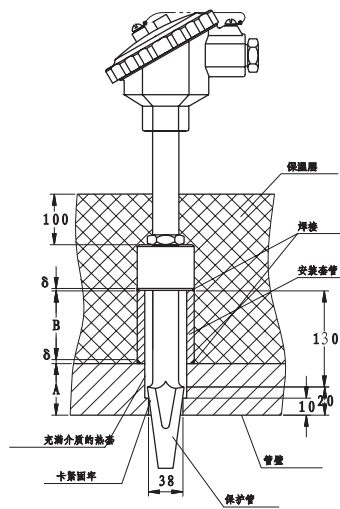
电站专用热电偶（阻）



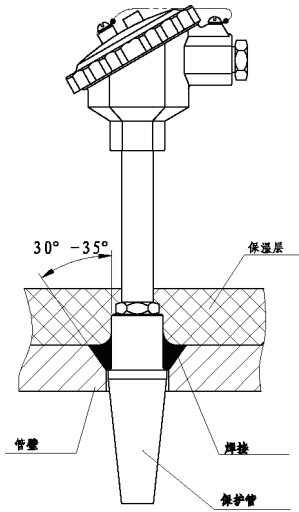
型号	分度号	测温范围 °C	公称压力	流速	规格 L×1
WRN-012T WRN2-012T	K	0~800	≤10MPa	--	440×230 640×430 840×630 1340×1130 2500×1200 640×430 3000×1500 3500×1700
WRE-012T WRE2-012T	E	0~600			
WZP-012T WZP2-012T	Pt100	-200~500			
WRN-012A WRN2-012A	K	0~800			
WRE-012AT WRE2-012AT	E	0~600			
WZP-012AT WZP2-012AT	Pt100	-200~500			
WRN-013T WRN2-013T	K	0~800	≤30MPa	≤100m/s	380×50 430×100 480×150
WRE-013T WRE2-013T	E	0~600			
WZP-013T WZP2-013T	Pt100	-200~500			
WRN-014T WRN2-014T	K	0~600	≤10MPa	≤80m/s	280×50 330×100 380×150 430×200 480×250 530×300
WRE-014T WRE2-014T	E	0~600			
WZP-14T WZP2-14T	Pt100	-200~500			
WRN-015T WRN2-015T	K	0~800	≤10MPa	--	280×50 330×100 380×150 430×200 480×250 530×300 580×350 630×400
WRE-015T WRE2-015T	E	0~600			
WZP-015T WZP2-015T	Pt100	-200~500			

电站专用热电偶（阻）

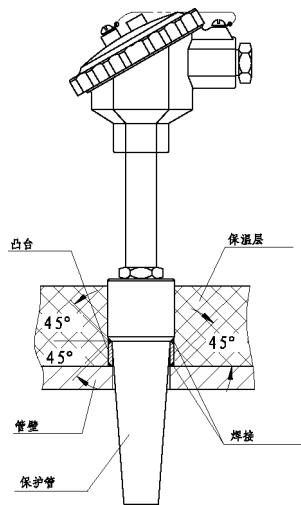
安装形式



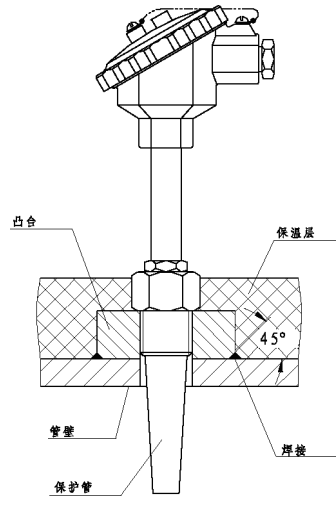
01T型安装示意



013 T型安装示意



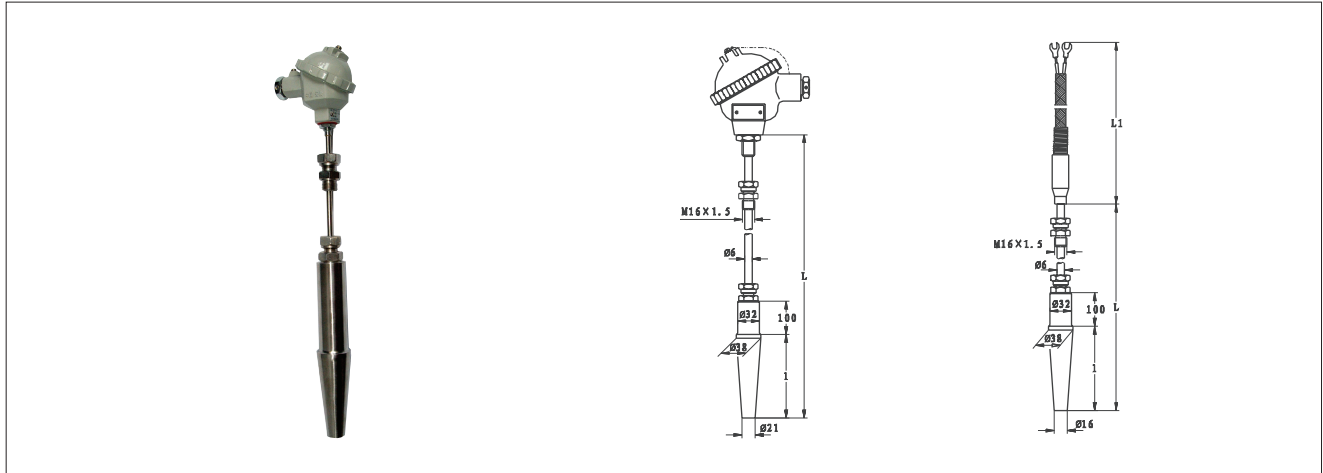
014 T型安装示意



015 T型安装示意

电站专用热电偶（阻）

炉顶热电偶（阻）



应用

适合于电厂锅炉炉顶及其它须远距离、高压测温场合。

主要技术参数

电气出口：M16×1.5
 连接尺寸：M16×1.5
 防护等级：IP65

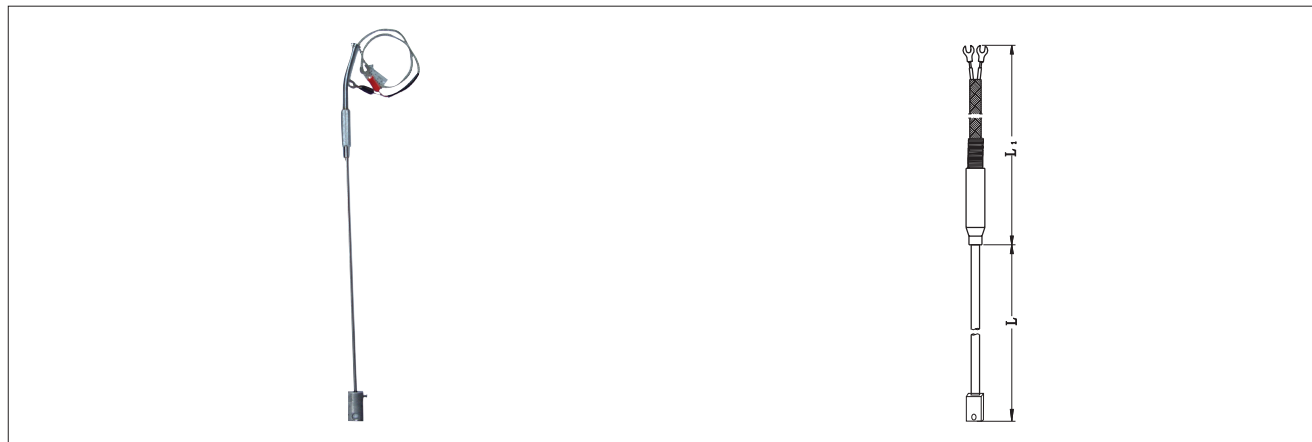
型号及规格

型号	分度号	测温范围 °C	公称压力	流速	规格		
					L	I	
WRN-0313T WRN2-0313T	K	0~800	≤30MPa	≤100m/s	1000	50 100 150	
WREK-0313T WREK2-0313T	E	0~600			2000		3000
WRNK-0913T WRNK2-0913T	K	0~800			4000		5000
WREK-0913T WREK2-0913T	E	0~600			6000		8000
					10000		15000
					20000		25000

- 1) 热电偶I级按协议订货;
- 2) 保护管材质为1Cr18Ni9Ti,其余材质根据协议订货;

电站专用热电偶（阻）

炉壁热电偶（阻）



应用

适合于电厂锅炉炉壁、管壁及其它圆柱体表面测量

主要技术参数

精度等级：Ⅰ、Ⅱ级
公称压力：常压
弯曲半径：R≥5D

型号及规格

型号	分度号	测温范围 °C	测量端形式	规格	
				L	L1
WRNK-191M WRNK2-191M	K	0~800	绝缘式	1000	1000
				2000	2000
				3000	3000
WREK-191M WREK2-191M	E	0~600		4000	4000
				5000	5000
				6000	6000
WRNK-192M WRNK2-192M	K	0~800	接壳式	8000	8000
				10000	10000
				15000	15000
WREK-192M WREK2-192M	E	0~600		20000	20000
				25000	25000

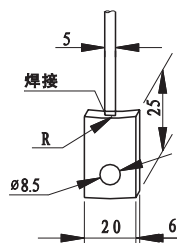
1)热电偶I级按协议订货:

2)保护管材质为1Cr18Ni9Ti,其余材质根据协议订货:

安装形式及尺寸

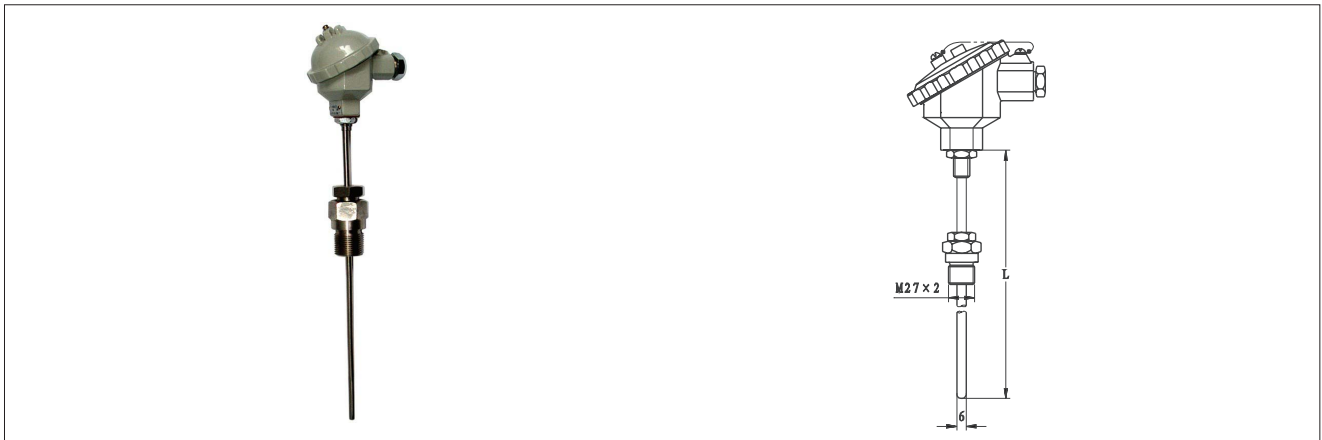
安装方法:
直接焊接于炉壁
M 8 螺钉紧固

选型时应注明R大小(即管壁或炉壁直径)



电站专用热电偶（阻）

轴承热电偶（阻）



应用

适合于电厂带有轴承设备的轴承及其它须防震场合测温。

主要技术参数

电气出口：M16 × 1.5
 连接尺寸：M27 × 2
 防护等级：IP65

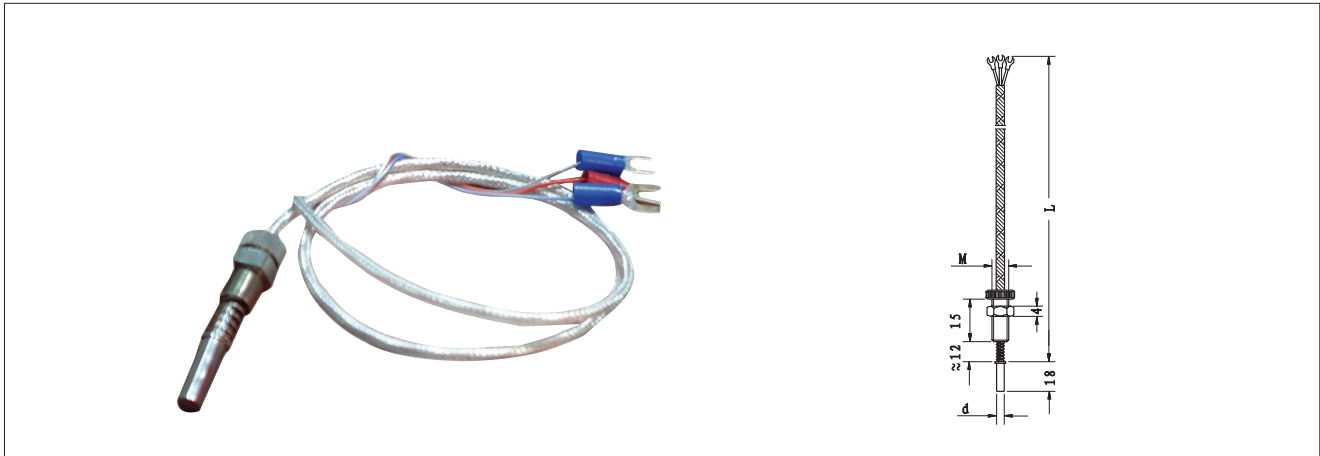
型号及规格

型号	分度号	测温范围 °C	热响应时间	规格	
				L	I
WRN-316T WRN2-316T	K	0~300	≤6s	Φ6	100
WRE-316T WRE2-316T	E				150
WZP-316T	Pt100	0~100			200
					250
					300

热电偶I级、热电阻A级按协议订货；

电站专用热电偶（阻）

端面热电阻



应用

适合于测量电厂汽轮机及电机轴瓦或其它机体表面温度。

主要技术参数

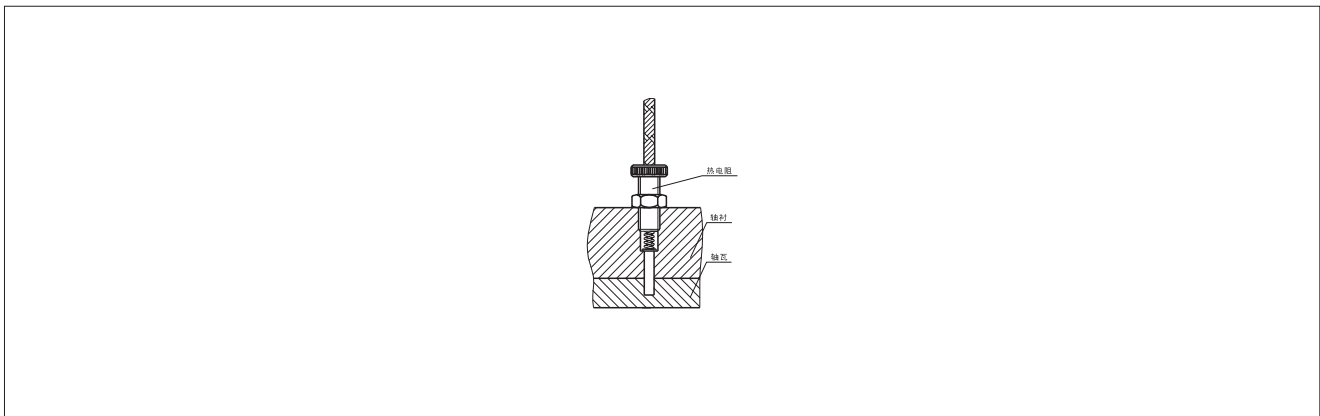
精度等级：A、B级
公称压力：常压

型号及规格

型号	分度号	测温范围 °C	热响应时间	规格		L
				d	M	
WZCM-201	Cu50 Cu100	0~100	≤6s	Φ6	M8×0.75	500
						1000
				1500		
WZPM-201	Pt100	-150~200		Φ8.7	M10×1	2000
					2500	

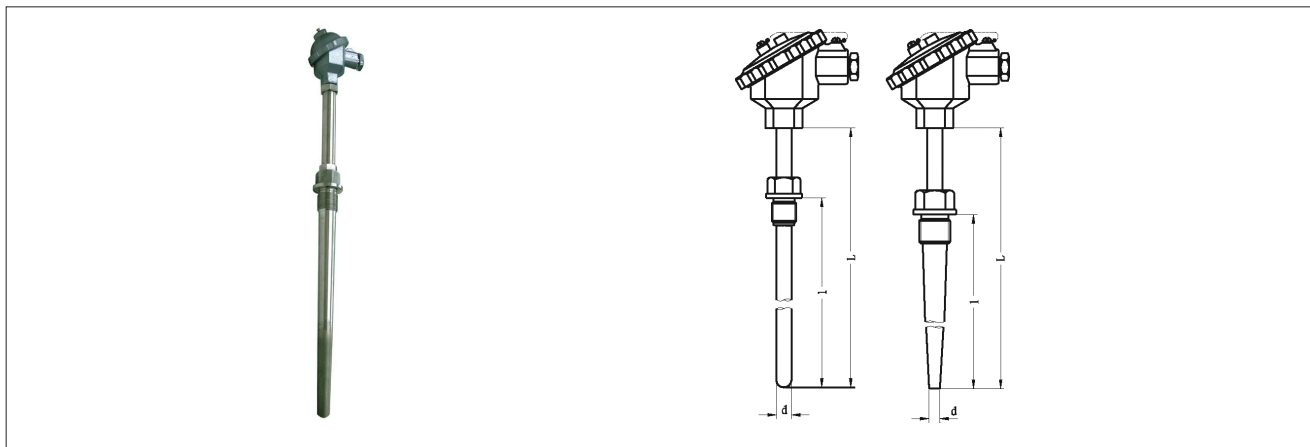
热电阻A级按协议订货;

安装形式



电站专用热电偶（阻）

耐磨热电偶



应用

适合于电厂球磨机及磨煤机等对保护管磨损严重的场合

主要技术参数

电气出口：M20 × 1.5, NPT1/2

耐磨头硬度：HRC62 ~ 65

防护等级：IP65

型号及规格

型号	分度号	测温范围 °C	公称压力	流速	规格	
					d	L × 1
WRN-230NM WRN2-230NM	K	0~800	≤10MPa	≤100m/s	Φ 16	300 × 150
WRE-230NM WRE2-230NM	E	0~600				350 × 200
WZP-230NM WZP2-230NM	Pt100	-200~500				400 × 250
WRN-630NM WRN2-630NM	K	0~800	≤30MPa	≤80m/s	Φ 15	450 × 300
WRE-630NM WRE2-630NM	E	0~600				500 × 350
WZP-630NM WZP2-630NM	Pt100	-200~500				550 × 400
						650 × 500
						900 × 750
						1150 × 1000

1) 热电偶I级、热电阻A级按协议订货;

2) 保护管材质为1Cr18Ni9Ti, 其余材质根据协议订货;