

# 带温度变送器防爆热电偶(阻)

## 选型样本



# 带温度变送器防爆热电偶(阻)

## 带温度变送器防爆热电偶(阻)

### 应用

通常和显示仪表、记录仪表、电子计算机等配套用,输出4~20mA.直接测量生产现场存在碳氯化物等爆炸物的-200℃~1300℃范围内液体,蒸汽和气体介质以及固体表面温度。

### 特点

- 1.二线制输出4~20mA,抗干扰能力强;
- 2.节省补偿导线及安装温度变送器费用;
- 3.安全可靠,使用寿命长;
- 4.冷端温度自动补偿,非线性校正电路;

### 工作原理

防爆热电偶利用间隙隔爆原理,当腔内发生爆炸时,能通过接合面间隙熄火和冷却,使爆炸后的火焰全温度传不到腔外,从而进行防爆。

热电偶(热电阻)产生的热电势(电阻)经过温度变送器的电桥产生不平衡信号,经放大后转换为4~20mA的直流电信号给工作仪表,工作仪表便显示出所对应的温度值。

### 主要技术参数

#### 产品执行标准

- IEC584
- IEC751
- JB/T5518-1991
- JB/T7391-1994

### 热电偶

型号	分度号	允差等级			
		I		II	
		允差值	测温范围 ℃	允差值	测温范围 ℃
WRNB	K	±1.5℃	-40~+375	±2.5℃	-40~+333
		±0.004 t	375~1000	±0.0075 t	333~1200
WRMB	N	±1.5℃	-40~+375	±2.5℃	-40~+333
		±0.004 t	375~1000	±0.0075 t	333~1200
WREB	E	±1.5℃	-40~+375	±2.5℃	-40~+333
		±0.004 t	375~800	±0.0075 t	333~900
WRFB	J	±1.5℃	-40~+375	±2.5℃	-40~+333
		±0.004 t	375~750	±0.0075 t	333~750
WRCB	T	±0.5℃	-40~+125	±1.0℃	-40~+133
		±0.004 t	125~350	±0.0075 t	133~350

### 热电阻

型号	分度号	测温范围 ℃	精度等级	允许偏差℃
WZPB	Pt100	-200~+500	A级	±(0.15+0.002 t )
			B级	±(0.30+0.005 t )
WZCB	Cu50	-50~+100	--	±(0.30+0.006 t )
	Cu100			

# 带温度变送器防爆热电偶(阻)

输出信号	4~20mA,负载电阻250Ω;传输导线电阻100Ω;
输出方法	二线制
精度等级	温度变送器精度等级：0.1;0.2;0.5 显示器精度等级： 模拟指示式2.5级 数字显示式1.0级
供电电源	24V.DC ± 10%
防护等级	IP65
防爆等级	隔爆型:d II BT4,d II CT5,d II CT6 本质安全型:ia II CT6
绝缘电阻	仪表输出接线端子与外壳之间的绝缘电阻应不小于50MΩ;
热响应时间	当温度出现阶跃变化时,仪表的电流输出信号变化至相当于该阶跃变化的50%所需的时间,通常以 $\tau_{0.5}$ 表示当温度变送器的阶跃响应稳定时间不超过热电偶(阻)热响应稳定时间 $\tau_{0.5}$ 的五分之一时,则用热电偶(阻)热响应时间作为仪表的热响应时间; 当温度变送器的阶跃响应稳定时间不超过热电偶(阻)热响应稳定时间 $\tau_{0.5}$ 二分之一时,则用温度变送器热响应时间作为仪表的热响应时间;
基本误差	仪表的基本误差应不超过热电偶(阻)和温度变送器基本误差的合成误差。

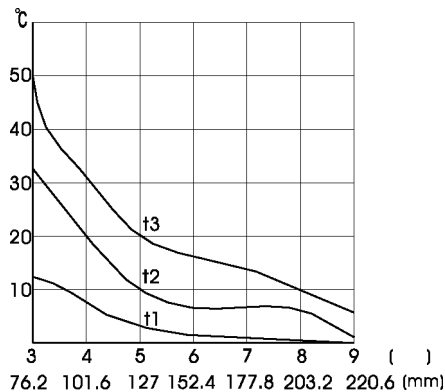
**工作环境**

安装场所等级	温度 °C	相对湿度 %	大气压力 kPa
Cx1	-25~+55	5~95	86~106
Cx2	-25~+70		
Cx3	-40~+80		

**支撑管长度确定**

温度变送器的工作温度由支撑管所造成的壳体升温同环境温度之和。支撑管所造成的壳体升温见下图:

注Note: t1=260°C t2=540°C t3=850°C



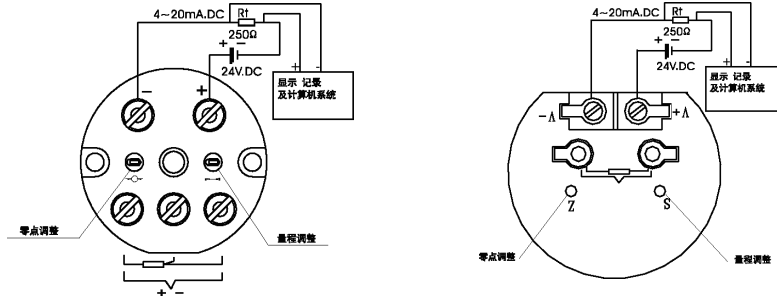
# 带温度变送器防爆热电偶(阻)

## 取证一览表

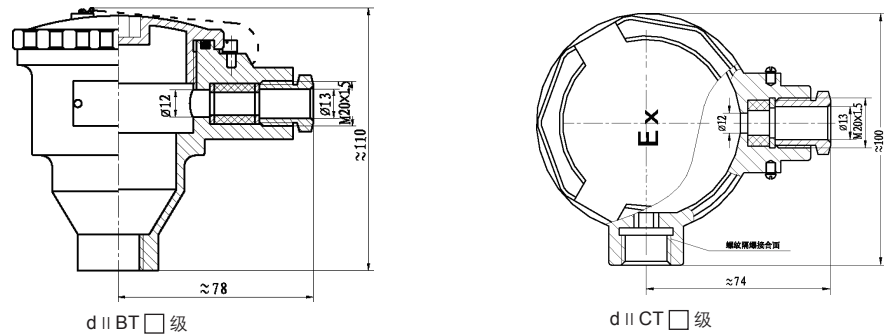
防爆级别	防爆证号	认证机构
dIIBT4	GYB97151	NEPSI
dIIBT4	GYB97152	NEPSI
dIICT5	GYB02475	NEPSI
dIICT5	DYB02476	NEPSI
iaIICT6	GYB05363X	NEPSI
iaIICT6	GYB05364X	NEPSI

注：NEPSI防爆认证系国家级仪器仪表防爆安全监督检验站

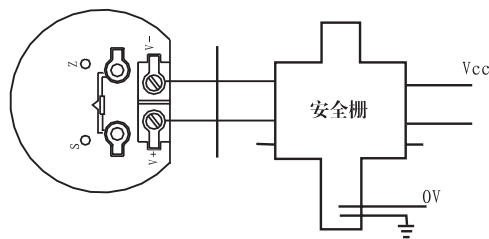
## 仪表接线方式



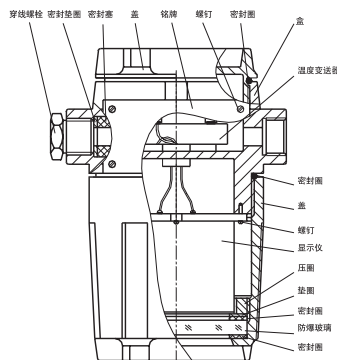
## 接线盒形式



## 本质安全式接线示意

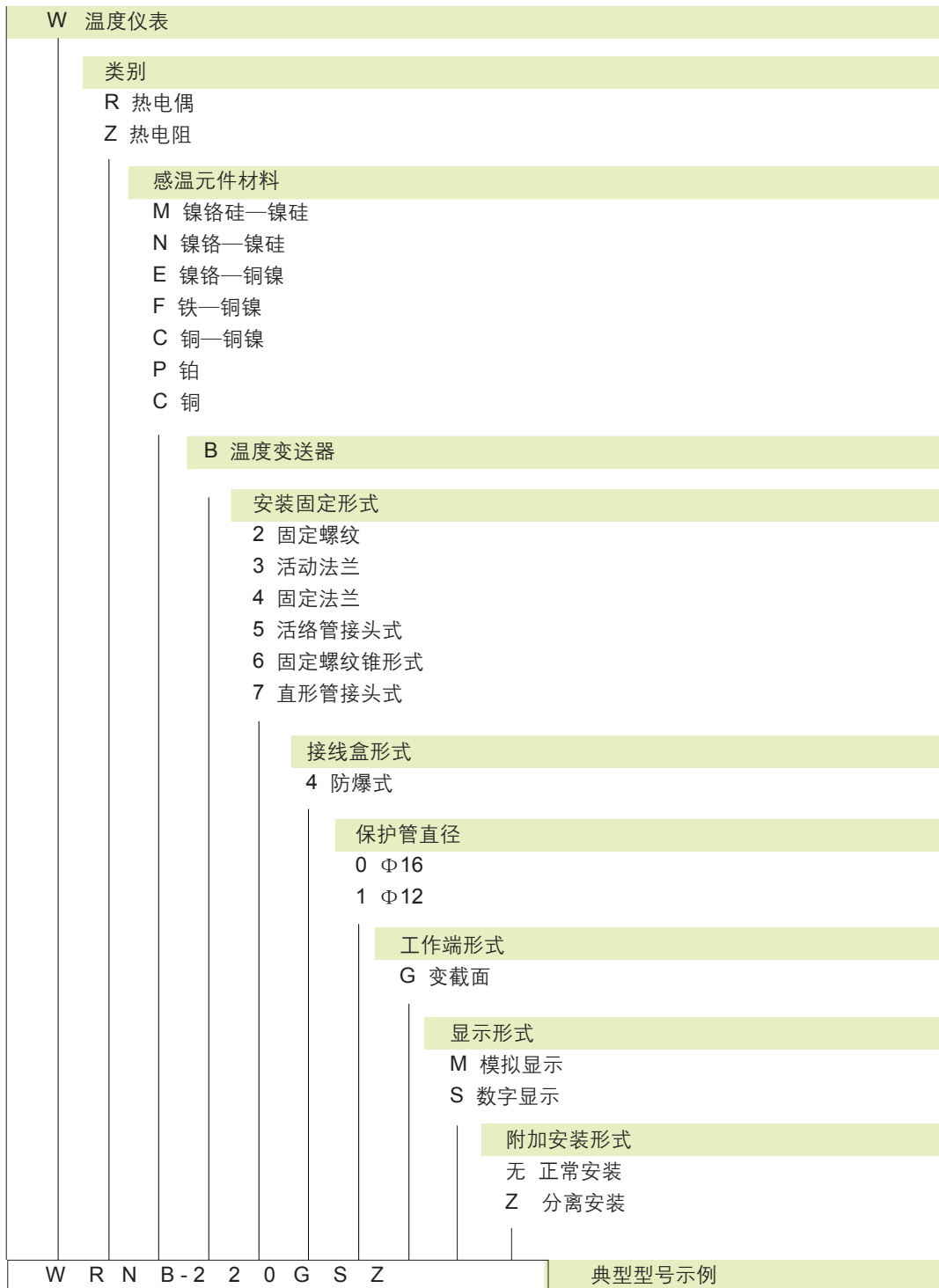


## 带显示接线盒结构示意图



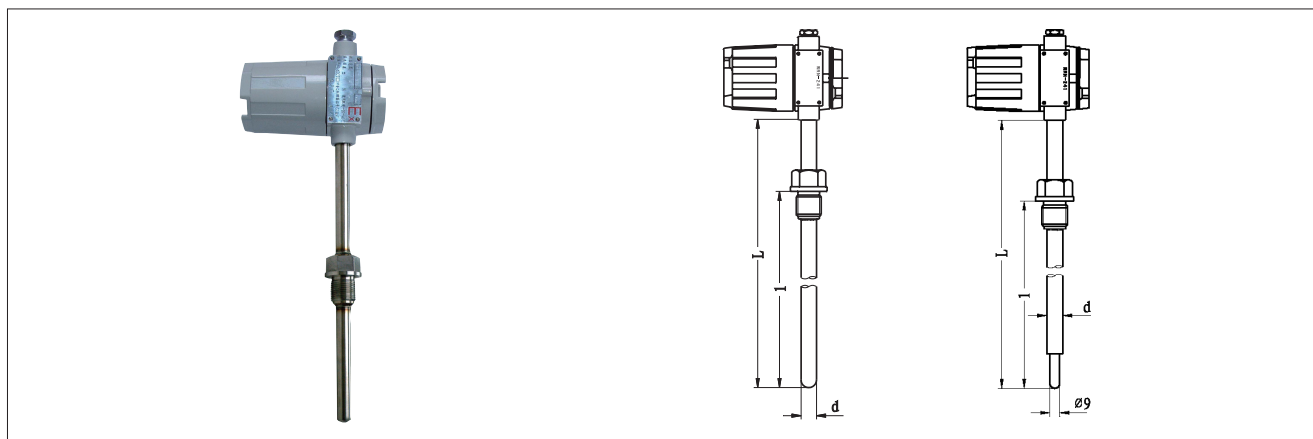
# 带温度变送器防爆热电偶(阻)

## 型号命名方法



## 带温度变送器防爆热电偶(阻)

### 固定螺纹式



型号	分度号	测温范围 °C	热响应时间	隔爆等级	规格	
					d	L
WRMB-240M	N	0~800	<90s	dIIBT4 dIICT5 dIICT6 iaIICT6	Φ 16	300 350 400 450 500 550 650 900 1150 1650 2150
WRMB-240S			<24s			
WRMB-240GM			<90s			
WRMB-240GS			<24s			
WRNB-240M	K	0~800	<90s			
WRNB-240S			<24s			
WRNB-240GM			<90s			
WRNB-240GS			<24s			
WREB-240M	E	0~600	<90s			
WREB-240S			<24s			
WREB-240GM			<90s			
WREB-240GS			<24s			
WRCB-240M	T	0~350	<90s			
WRCB-240S			<24s			
WRCB-240GM			<90s			
WRCB-240GS			<24s			
WRFB-240M	J	0~500	<90s			
WRFB-240S			<24s			
WRFB-240GM			<90s			
WRFB-240GS			<24s			
WZPB-241M	Pt100	-200~500	<120s	Φ 12		
WZPB-241S			<24s			
WZPB-241GM			<120s			
WZPB-241GS	<24s					
WZCB-241M	Cu50 Cu100	-50~100	<120s			
WZCB-241S			<24s			
WZCB-241GM			<120s			
WZCB-241GS			<24s			

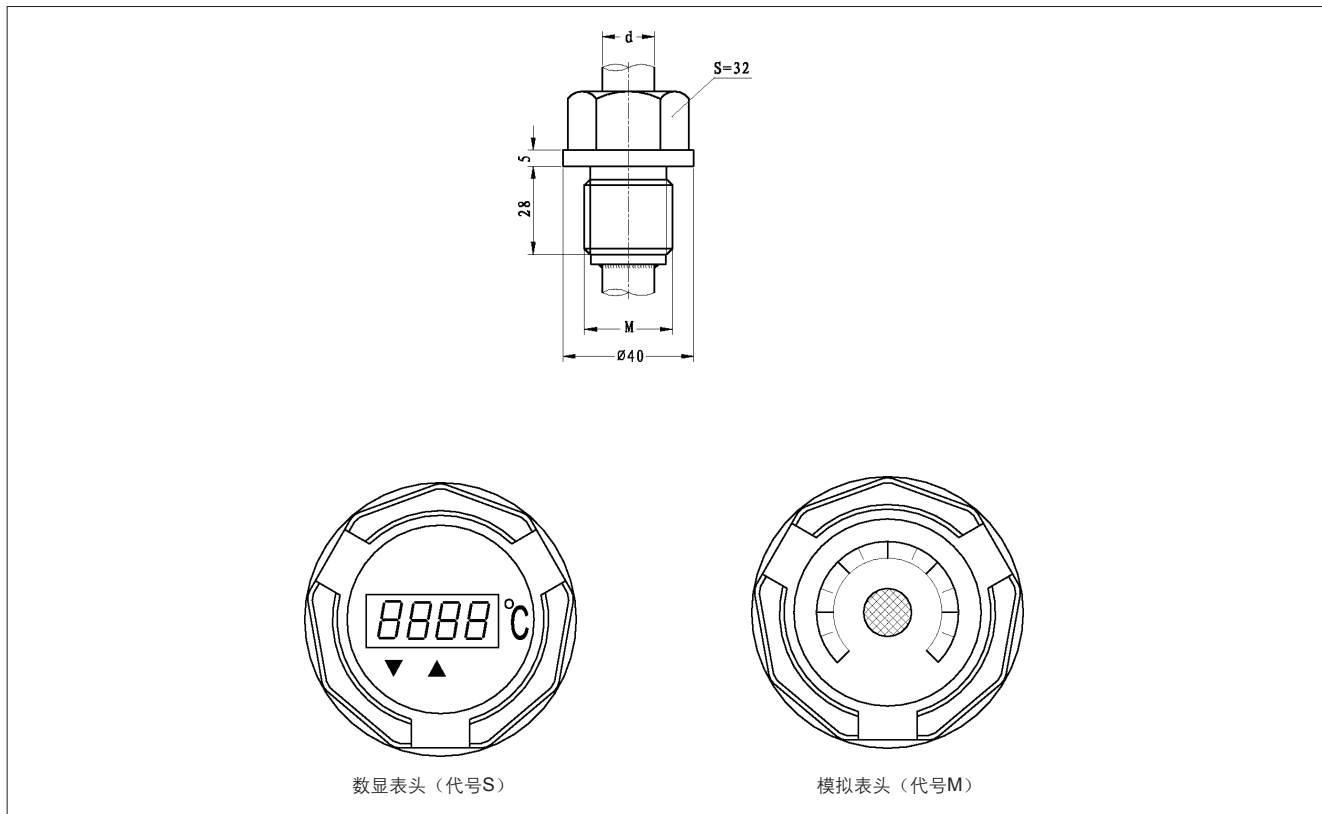
1)热电偶 I 级、热电阻A级按协议订货;

2)保护管材质为1Cr18Ni9Ti, 其余材质根据协议订货。

3)公称压力≤10MPa

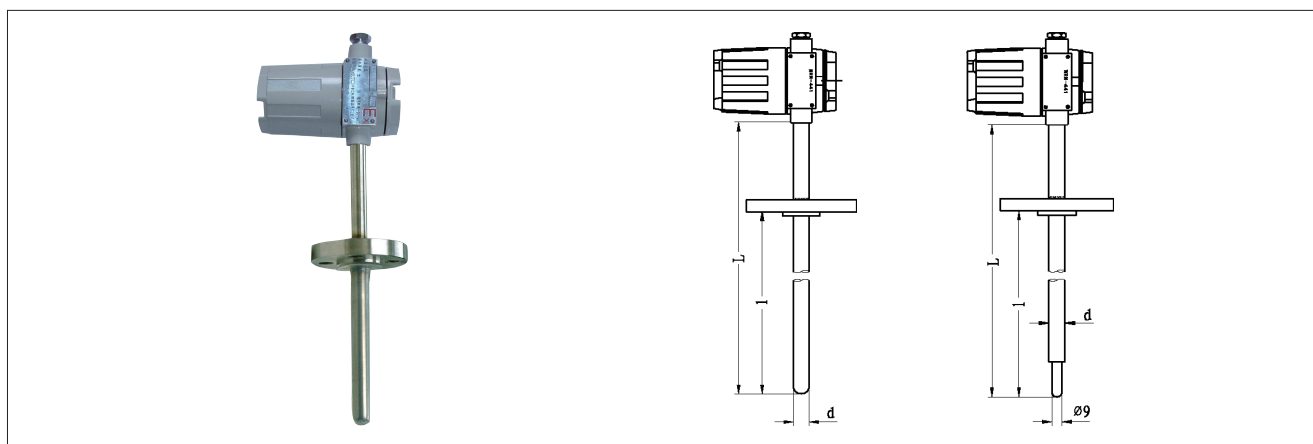
## 带温度变送器防爆热电偶(阻)

型号示例	螺纹规格		d
	代号	M	
WRNB-240S		M27×2	Φ16
WRNB-240SA	A	G3/4	
WRNB-240SC	C	NPT3/4	
WRNB-240GS		M27×2	
WRNB-240GSA	A	G3/4	
WRNB-240GSC	C	NPT3/4	



## 带温度变送器防爆热电偶(阻)

### 固定法兰式



型号	分度号	测温范围 °C	热响应时间	防爆等级	规格			
					d	L		
WRMB-440M WRMB-440S	N	0~800	<90s	dIIBT4 dIICT5 dIICT6 iaIICT6	Φ 16	300 350 400 450 500 550 650 900 1150 1650 2150		
WRMB-440GM WRMB-440GS			<24s					
WRNB-440M WRNB-440S	K	0~800	<90s					
WRNB-440GM WRNB-440GS			<24s					
WREB-440M WREB-440S	E	0~600	<90s					
WREB-440GM WREB-440GS			<24s					
WRCB-440M WRCB-440S	T	0~350	<90s					
WRCB-440GM WRCB-440GS			<24s					
WRFB-440M WRFB-440S	J	0~500	<90s					
WRFB-440GM WRFB-440GS			<24s					
WZPB-441M WZPB-441S	Pt100	-200~500	<120s				Φ 12	
WZPB-441GM WZPB-441GS			<24s					
WZCB-441M WZCB-441S	Cu50 Cu100	-50~100	<120s					
WZCB-441GM WZCB-441GS			<24s					

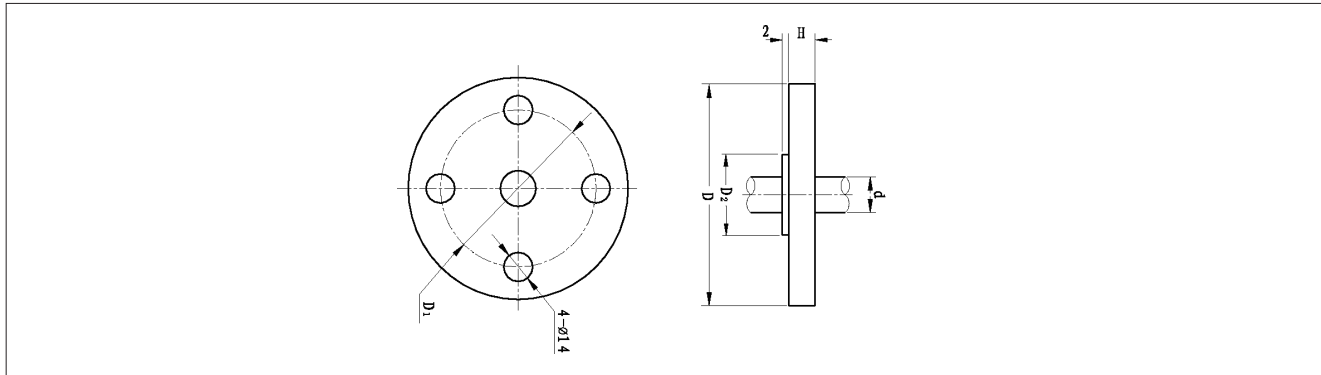
- 1) 热电偶 I 级、热电阻 A 级按协议订货;
- 2) 保护管材质为 1Cr18Ni9Ti, 其余材质根据协议订货。
- 3) 公称压力 ≤ 2.5MPa



## 带温度变送器防爆热电偶(阻)

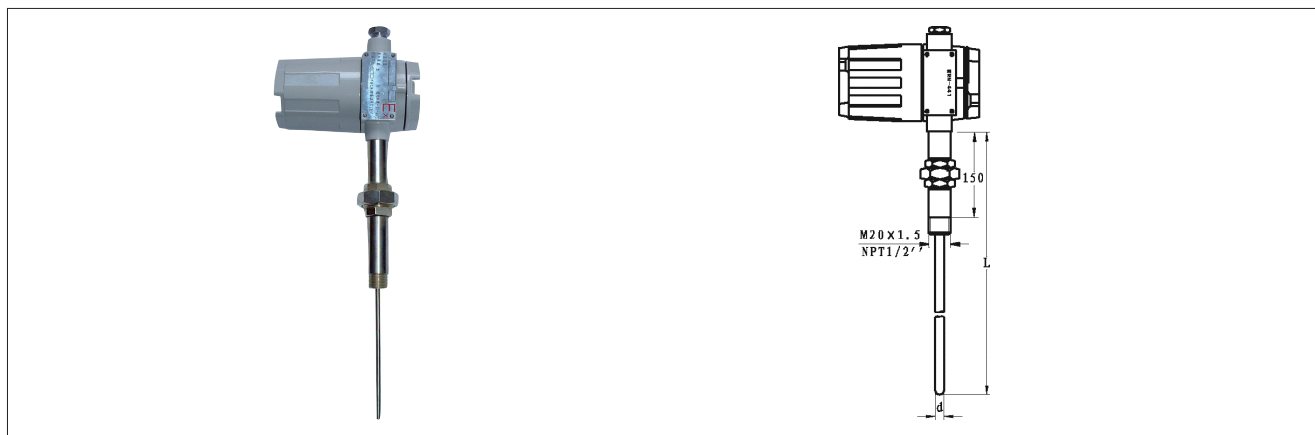
型号示例	法 兰 规 格				
	D	D <sub>1</sub>	D <sub>2</sub>	H	d
WRNB-440S	Φ 105	Φ 75	Φ 55	16	Φ 16
WRNB-440GS	Φ 105	Φ 75	Φ 55		
WZPB-441S	Φ 105	Φ 75	Φ 55	16	Φ 12
WZPB-441GS	Φ 105	Φ 75	Φ 55		

可按用户约定要求提供法兰；详见P84



## 带温度变送器防爆热电偶(阻)

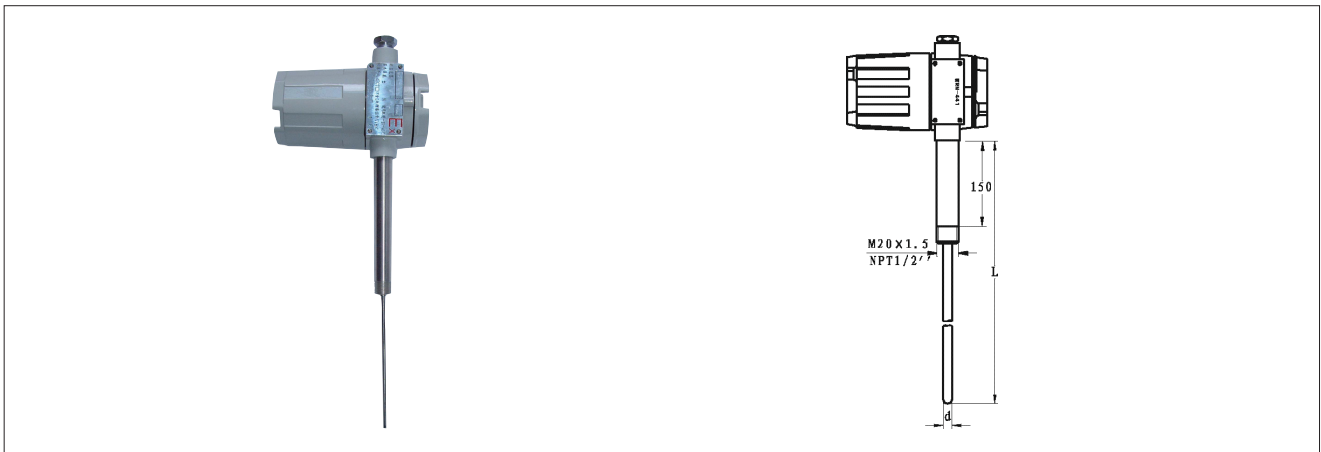
### 活络管接头式



型号	分度号	测温范围 °C	连接尺寸	隔爆等级	规格			
					d	L		
WRMB-54M WRMB-54S	N	0~800	M20×1.5	dIIBT4 dIICT5 dIICT6 iaIICT6	Φ4 Φ5 Φ6 Φ8	250 275 300 350 400 450 550 650 750		
WRMB-54AM WRMB-54AS			NPT1/2					
WRNB-54M WRNB-54S	K	0~800	M20×1.5					
WRNB-54AM WRNB-54AS			NPT1/2					
WREB-54M WREB-54S	E	0~600	M20×1.5					
WREB-54AM WREB-54AS			NPT1/2					
WRCB-54M WRCB-54S	T	0~350	M20×1.5					
WRCB-54AM WRCB-54AS			NPT1/2					
WRFB-54M WRFB-54S	J	0~500	M20×1.5					
WRFB-54AM WRFB-54AS			NPT1/2					
WZPB-54M WZPB-54S	Pt100	-200~500	M20×1.5					Φ5 Φ6 Φ8
WZPB-54AM WZPB-54AS			NPT1/2					
WZCB-54M WZCB-54S	Cu50 Cu100	-50~100	M20×1.5					
WZCB-54AM WZCB-54AS			NPT1/2					

## 带温度变送器防爆热电偶(阻)

### 直形管接头式



型号	分度号	测温范围 °C	连接尺寸	防爆等级	规格				
					d	L			
WRMB-74M WRMB-74S	N	0~800	M20×1.5	dIIBT4 dIICT5 dIICT6 iaIICT6	Φ4 Φ5 Φ8 Φ8	250 275 300 350 400 450 550 650 750			
WRMB-74AM WRMB-74AS			NPT1/2						
WRNB-74M WRNB-74S	K	0~800	M20×1.5						
WRNB-74AM WRNB-74AS			NPT1/2						
WREB-74M WREB-74S	E	0~600	M20×1.5						
WREB-74AM WREB-74AS			NPT1/2						
WRCB-74M WRCB-74S	T	0~350	M20×1.5						
WRCB-74AM WRCB-74AS			NPT1/2						
WRFB-74M WRFB-74S	J	0~500	M20×1.5						
WRFB-74AM WRFB-74AS			NPT1/2						
WZPB-74M WZPB-74S	Pt100	-200~500	M20×1.5				dIIBT4 dIICT5 dIICT6 iaIICT6	Φ5 Φ6 Φ8	250 275 300 350 400 450 550 650 750
WZPB-74AM WZPB-74AS			NPT1/2						
WZCB-74M WZCB-74S	Cu50 Cu100	-50~100	M20×1.5						
WZCB-74AM WZCB-74AS			NPT1/2						