

# PCIe9758B/9758C 数据采集卡

## 产品使用手册

北京阿尔泰科技发展有限公司

V6.00.00



## ■ 关于本手册

本手册为阿尔泰科技推出的 PCIe9758B/C 数据采集卡的用户手册，其中包括快速上手、产品功能概述、设备特性、AD 模拟量输入、产品保修、修改历史等。

文档版本：V6.00.00

# 目 录

■ 关于本手册.....	1
■ 1 快速上手.....	4
1.1 产品包装内容.....	4
1.2 安装指导.....	4
1.2.1 注意事项.....	4
1.2.2 应用软件.....	4
1.2.3 软件安装指导.....	4
1.2.4 硬件安装指导.....	4
1.3 设备接口定义.....	5
1.4 板卡使用参数.....	5
■ 2 功能概述.....	6
2.1 产品简介.....	6
2.2 性能描述.....	6
2.3 规格参数.....	6
2.3.1 产品概述.....	6
2.3.2 AD 模拟量输入.....	7
2.3.3 数据读取与存储.....	7
2.3.4 DIO 数字量输入输出.....	7
2.3.5 性能指标.....	8
2.3.6 板卡功耗.....	9
■ 3 设备特性.....	10
3.1 板卡尺寸图.....	10
3.2 主要元件布局图.....	11
3.3 接口定义.....	12
■ 4 AD 模拟量输入.....	14
4.1 AD 功能框图.....	14
4.2 AD 校准.....	14
4.3 AD 数据格式及码值换算.....	15
4.3.1 AD 双极性模拟量输入的数据格式.....	15
4.4 AD 信号连接.....	15

4.4.1 浮接信号源.....	16
4.4.2 接地信号源.....	18
4.5 AD 数据采集注意事项.....	19
4.5.1 使用低阻抗信号源.....	19
4.5.2 使用高质量电缆.....	19
4.5.3 选择合适的采样速率.....	19
4.6 AD 数据排放顺序.....	19
4.7 AD 时钟源.....	20
4.7.1 AD 时钟源选择.....	20
4.7.2 时钟输入输出的连接.....	20
4.7.3 AD 抽样速率.....	20
4.8 AD 采集.....	21
4.9 AD 触发功能.....	21
4.9.1 触发信号的连接.....	21
4.9.2 AD 触发功能框图.....	21
4.9.3 AD 内触发功能.....	22
4.9.4 ATR 触发功能.....	22
4.9.5 DTR 触发功能.....	23
4.9.6 Trigger 触发功能.....	24
4.10 多卡同步.....	24
<b>■ 5 数字量输入输出.....</b>	<b>26</b>
5.1 DI/DO 数字量输入输出功能框图.....	26
5.2 DI 数字量输入的连接方式.....	26
5.3 DO 数字量输出的连接方式.....	27
<b>■ 6 产品保修.....</b>	<b>28</b>
6.1 保修.....	28
6.2 技术支持与服务.....	28
6.3 返修注意事项.....	28
<b>■ 附录 A: 各种标识、概念的命名约定.....</b>	<b>29</b>

## 1 快速上手

本章主要介绍初次使用 PCIe9758B/C 需要了解和掌握的知识，以及需要的相关准备工作，可以帮助用户熟悉 PCIe9758B/C 使用流程，快速上手。

### 1.1 产品包装内容

打开 PCIe9758B/C 板卡包装后，用户将会发现如下物品：

- PCIe9758B/C 板卡一个。
- 阿尔泰科技软件光盘一张，该光盘包括如下内容：
  - 1)、本公司所有产品软件安装包，用户可在 PCIe 文件夹下找到 PCIe9758B/C。
  - 2)、用户手册（pdf 格式电子版文档）。

### 1.2 安装指导

#### 1.2.1 注意事项

- 1)、先用手触摸机箱的金属部分来移除身体所附的静电，也可使用接地腕带。
- 2)、取卡时只能握住卡的边缘或金属托架，不要触碰电子元件，防止芯片受到静电的危害。
- 3)、检查板卡上是否有明显的外部损伤如元件松动或损坏等。如果有明显损坏，请立即与销售人员联系，切勿将损坏的板卡安装至系统。
- 4)、不可带电插拔。

#### 1.2.2 应用软件

用户在使用 PCIe9758B/C 时，可以根据实际需要安装相关的应用开发环境，例如 Microsoft Visual Studio、NI LabVIEW 等。

#### 1.2.3 软件安装指导

在不同操作系统下安装 PCIe9758B/C 的方法一致，在本公司提供的光盘中含有安装程序 Setup.exe，用户双击此安装程序按界面提示即可完成安装。

#### 1.2.4 硬件安装指导

在硬件安装前首先关闭系统电源，待板卡固定后开机，开机后系统会自动弹出硬件安装向导，用户可选择系统自动安装或手动安装。

- 1)、系统自动安装按提示即可完成。
- 2)、手动安装过程如下（以 PCIe9758B 为例）：
  - ① 选择“从列表或指定位置安装”，单击“下一步”。
  - ② 选择“不要搜索。我要自己选择要安装的驱动程序”，单击“下一步”。
  - ③ 选择“从磁盘安装”，单击“浏览”选择 INF 文件。

注：INF 文件默认存储安装路径为 C:\ART\PCIe9758B\Driver\INF\Win2K&XP&Vista 或 WIN32&WIN64；或安装光盘的 x:\ART\PCIe9758B\Driver\INF\Win2K&XP&Vista 或 WIN32&WIN64。

- ④ 选择完 INF 文件后，单击“确定”、“下一步”、“完成”，即可完成手动安装。

### 1.3 设备接口定义

PCIe9758B/C 相关接口信息可以参见本手册《[接口定义](#)》章节。

### 1.4 板卡使用参数

- ◆ 工作温度范围：0°C ~ 50°C
- ◆ 存储温度范围：-20°C ~ +70°C

## 2 功能概述

本章主要介绍 PCIe9758B/C 的系统组成及基本特性，为用户整体了解 PCIe9758B/C 的相关特性提供参考。

### 2.1 产品简介

PCIe9758B/C 是一款多功能数据采集卡。该板卡提供 4 路差分（单端）模拟量输入，16 位 ADC 分辨率，最高采样频率 5MS/s，灵活的通道转换量程，同时用户可通过多卡级连的方式扩展通道数量；16 路可编程 I/O。

本板卡的主要应用场合为：无线通讯、雷达/声纳、超声、图形成像。

### 2.2 性能描述

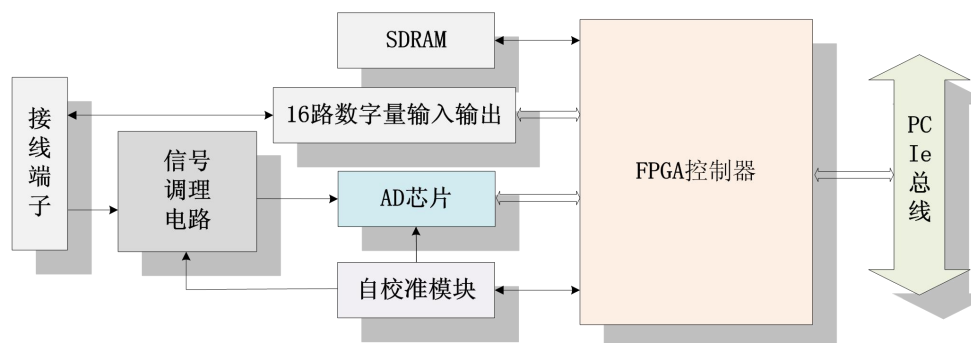


图 2-2-1 PCIe9758B/C 系统框图

PCIe9758B/C 系统框图主要由信号调理电路、ADC 模块、自校准模块、FPGA 控制模块、数字量输入输出模块、板对板连接器等模块组成。

信号调理模块可实现对差分信号的滤波，把差分信号转换为适合 AD 采集范围的信号。

ADC 模块可实现对 4 路差分信号的同步采集。核心采用 16 位 ADC 转换芯片，可实现对 4 通道的同步转换，转换速率最高为 5MS/s。

数字量输入输出模块为可独立配置输入或输出方向的 16 路 DIO 模块。

SDRAM 实现对采集数据的缓存。

### 2.3 规格参数

#### 2.3.1 产品概述

产品型号	PCIe9758B/C
产品系列	同步采集卡
总线类型	PCI Express x1
操作系统	XP、Win7
板卡尺寸	167.7mm(长) * 111.1mm(宽)

### 2.3.2 AD 模拟量输入

连接方式	SCSI-50	
ADC 分辨率	16 位(Bit)	
输入通道	4 通道同步，单端或差分	
输入量程	±5V、±2.5V、±1.25V、±625mV	PCIe9758B
	±10V、±5V、±2.5V、±1.25V	PCIe9758C
采样率	单通道：采样率最高 5MSps 多通道：各通道实际采样速率 = 采样速率（同步采集）	
校准方式	软件自动校准	
耦合方式	直流耦合	
触发模式	软件触发、硬件触发	
触发源	软件触发、模拟触发、数字触发、同步触发（TRIG 触发）	
触发源输入范围	ATR 输入范围	-10~10V
	DTR 输入范围	标准 TTL 电平
触发类型	边沿触发、脉冲触发	
触发方向	负向触发、正向触发、正负向触发	
输入阻抗	10MΩ	
板卡时钟	10M	
时钟源	内时钟、外时钟、主卡同步 10M（用于多卡同步）	
外时钟输入范围	≤5MHz，标准 TTL 电平	

### 2.3.3 数据读取与存储

通道切换方式	4 通道 4 芯片独立工作
数据读取方式	DMA
存储器深度	128M 字（点）SDRAM 存储器

### 2.3.4 DIO 数字量输入输出

通道数	16 路
电气标准	TTL 兼容
配置方式	程控 I/O 方向与状态



输入逻辑电平	高电平	最大电压	5V
		最小电压	3V
	低电平	最大电压	0.8V
		最小电压	0V
输出逻辑电平	高电平	最大电压	5V
		最小电压	3.8V
	低电平	最大电压	0.8V
		最小电压	0V
最大输入范围	0V~5V		
单通道最大驱能力	25mA @ 4.5V		
过压保护	-5V~5V		

### 2.3.5 性能指标

#### ➤ 增益误差

范围	增益误差	
	PCIe9758B	PCIe9758C
±625mV	±0.15%	
±1.25V	±0.1%	±0.1%
±2.5V	±0.1%	±0.1%
±5V	±0.1%	±0.1%
±10V		±0.1%

#### ➤ 偏移误差

范围	增益误差	
	PCIe9758B	PCIe9758C
±625mV	±0.15mV	
±1.25V	±0.25mV	±0.21mV
±2.5V	±0.40mV	±0.38mV
±5V	±0.75mV	±0.65mV
±10V		±1.25mV

➤ 系统噪音:标准偏差

范围	增益误差	
	PCIe9758B	PCIe9758C
±625mV	0.15mV	
±1.25V	0.25mV	0.21mV
±2.5V	0.40mV	0.38mV
±5V	0.75mV	0.65mV
±10V		1.25mV

2.3.6 板卡功耗

➤ **PCIe9758B**

供电电压	功耗
+12V	100mA
+3.3V	1050mA

➤ **PCIe9758C**

供电电压	功耗
+12V	110mA
+3.3V	1070mA

### 3 设备特性

本章主要介绍 PCIe9758B/C 相关的设备特性，主要包括板卡尺寸信息、主要元件布局图、接口定义，为用户在使用 PCIe9758B/C 过程中提供相关参考。

#### 3.1 板卡尺寸图

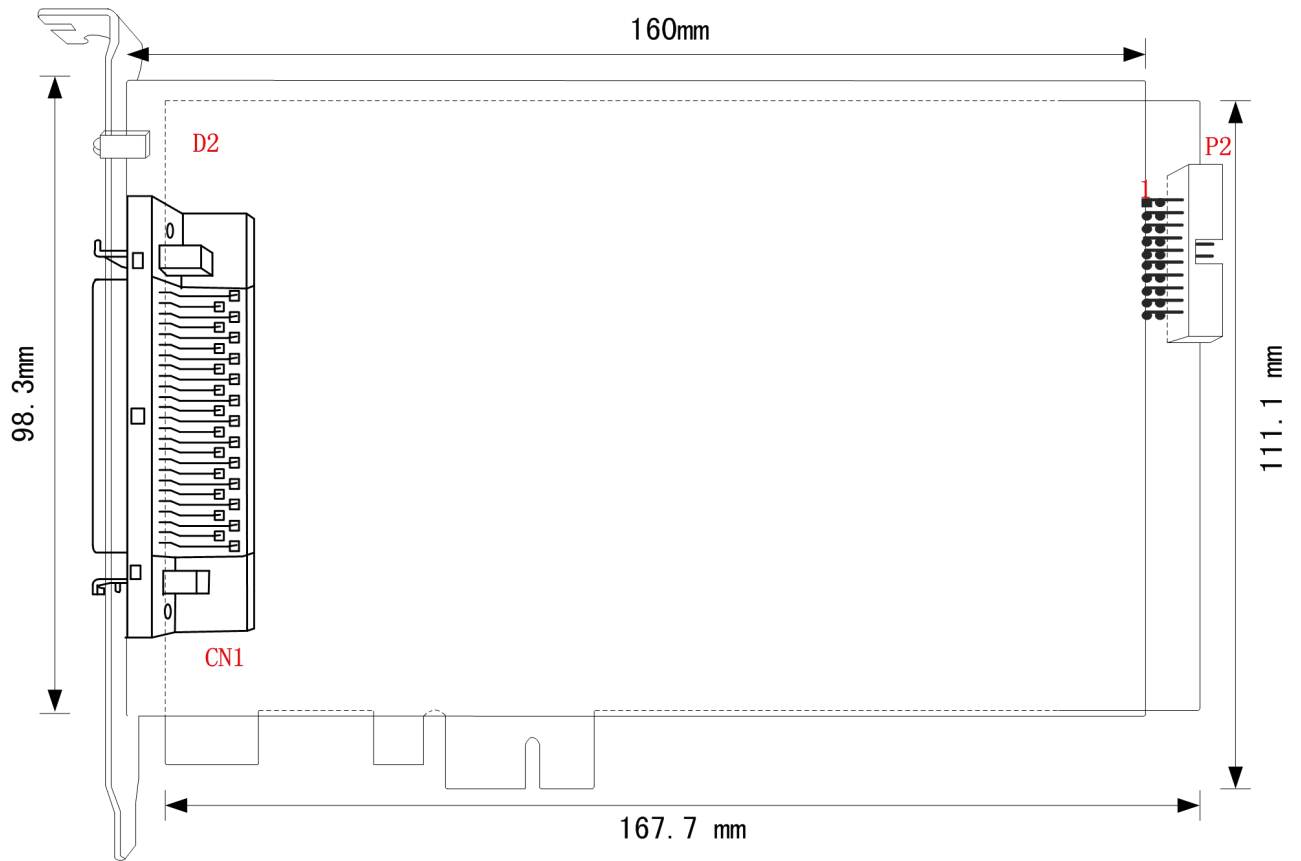


图 3-1-1 尺寸图

### 3.2 主要元件布局图

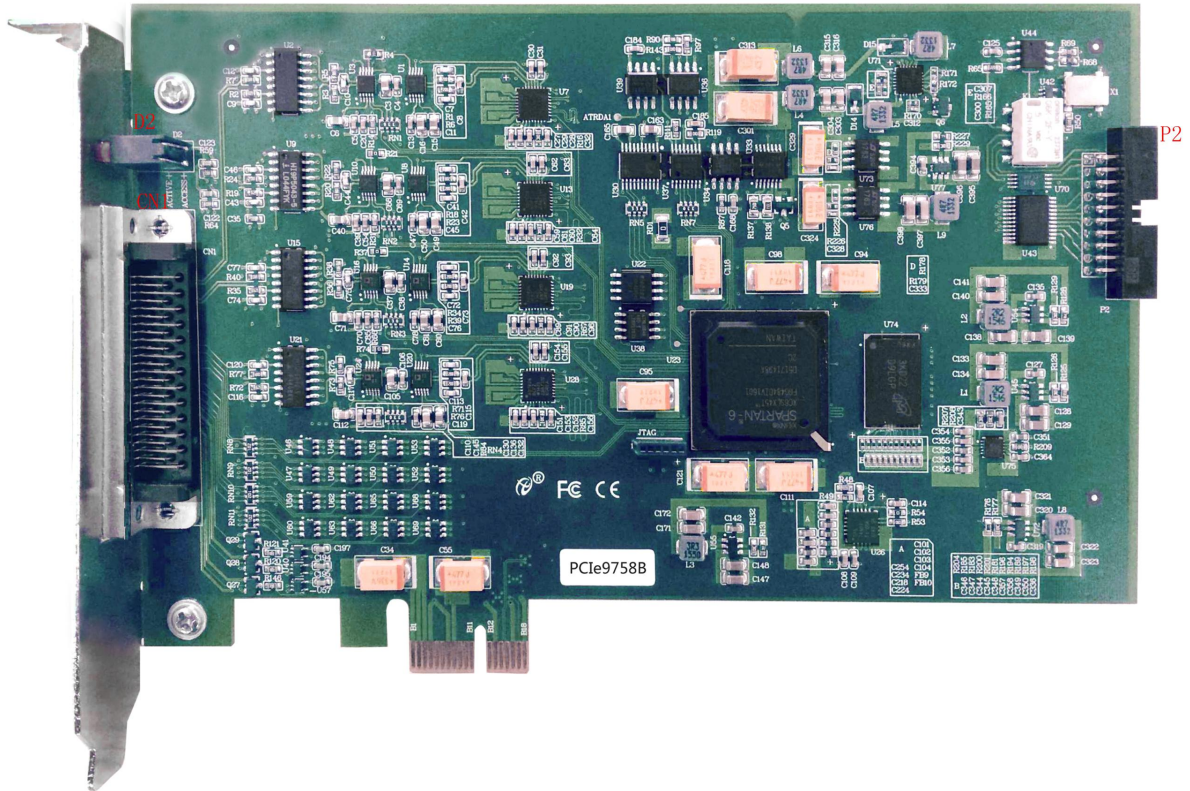


图 3-2-1 主要元件布局图

CN1:信号输入输出连接器

P2: 系统同步总线接口

D2: 工作状态指示灯

绿灯闪烁为 PCIe 数据正在传输。

红灯常亮为设备工作正常。

### 3.3 接口定义

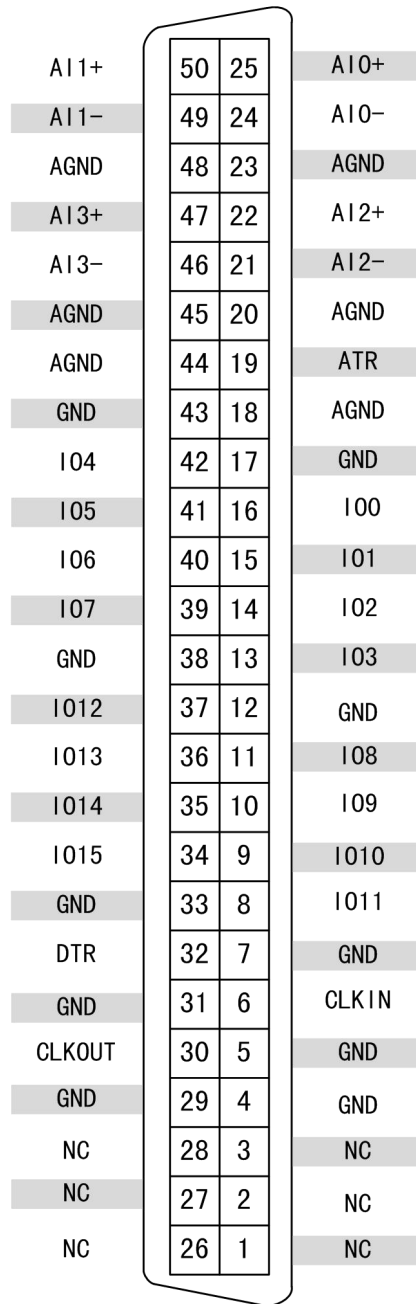


图 3-3-1 CN1 管脚定义

表 3-3-1: 关于 CN1 的管脚功能概述

信号名称	管脚特性	管脚功能概述	注释
AI0+~AI3+	Input	AD模拟量差分（双端）输入信号的正端	
AI0- ~AI3-	Input	AD模拟量差分（双端）输入信号的负端	
ATR_IN	Input	模拟外触发信号输入	参考地为AGND
DTR	Input	数字外触发信号输入	参考地为GND

CLKIN	Input	同步时钟信号输入	参考地为GND
CLKOUT	InOut	同步时钟信号输出	参考地为GND
IO0~IO15	InOut	数字量开关输入输出	参考地为GND
AGND	GND	模拟信号地	
GND	GND	数字信号地	
NC		保留	

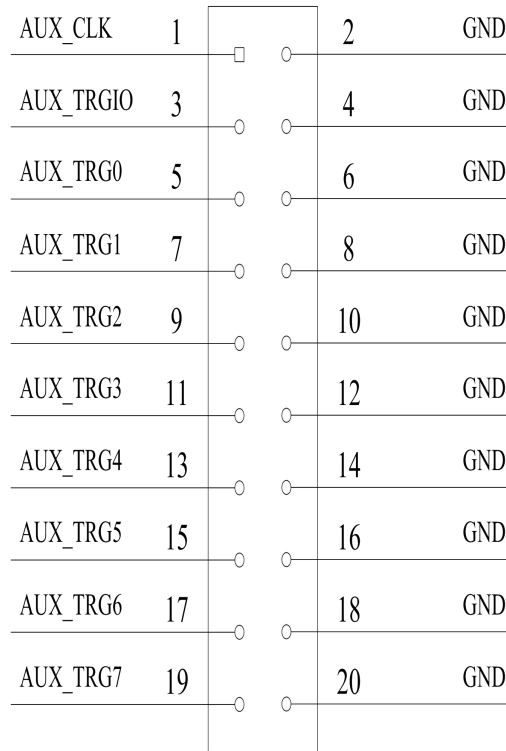


图 3-3-2 P2 管脚定义

表 3-3-2: 关于 P2 的管脚功能概述

信号名称	管脚特性	管脚功能概述
AUX_TRG0~AUX_TRG7	Input/Output	同步触发信号输入/输出
AUX_CLK	Input	同步10M时钟, (主卡输出, 从卡输入)
AUX_STAR		保留
GND	GND	数字地

## 4 AD 模拟量输入

本章主要介绍 PCIe9758B/C AD 模拟量输入的相关性质，主要包括 AD 模拟量输入功能框图、AD 校准、信号连接、AD 采集、AD 触发等，为用户在使用 PCIe9758B/C 过程中提供相关参考。

### 4.1 AD 功能框图

PCIe9758B/C 的模拟输入部分主要由输入保护、输入选择、程控放大、低通滤波、模数转换、数据缓存、触发控制等模块组成。

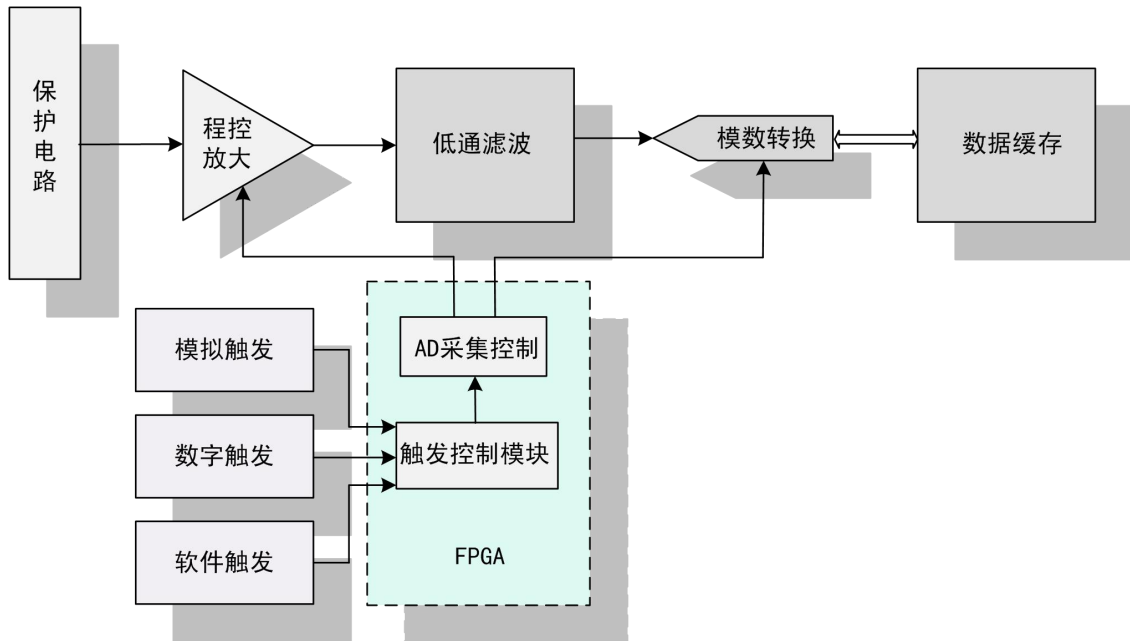


图 4-1-1 AD 功能框图

**程控放大：**模拟输入信号需经程控放大模块进行放大或衰减，以确保模数转换的最高精度。

**低通滤波：**可有效降低高频噪声并减少频率混叠。

**模数转换：**将输入的模拟电压信号转换为数字信号，PCIe9758B/C 使用 16 位 ADC，可实现每通道最高 5MHz 的采样率。

**数据缓存：**128M 字（点）SDRAM 存储器，确保在采集过程中没有数据丢失。

**触发控制模块：**PCIe9758B/C 支持软件触发、模拟触发、数字触发。

### 4.2 AD 校准

PCIe9758B/C 模拟量输入校准方式为 AD 软件自动校准。AD 软件自动校准能在不使用任何外部信号、参考电压或测量设备的情况下，通过 AD 校准软件就能测量并校准偏移误差和增益误差。

产品出厂时已经校准，校准常量被保存在固定的存储区域。

由于误差会随着时间和温度变化，建议用户需要时重新校准。



**在 AD 校准开始前，请至少将采集卡预热 15 分钟，且自动校准时，采集卡不要连接任何外部信号，即直接将连接到板卡接口的信号线拔下即可。**

### 4.3 AD 数据格式及码值换算

PCIe9758B/C 的输入量程通过程控配置，具有四档可调，以适应不同大小的模拟输入信号。



用户若将超出最大模拟输入电压范围的信号连接至板卡会造成数据采集失真甚至设备损坏，由此造成的损坏本公司不承担任何责任。

#### 4.3.1 AD 双极性模拟量输入的数据格式

表 4-3-1: AD 双极性模拟量输入的数据格式

输入电压值	AD原始码(二进制)	AD原始码(十六进制)	求补后的码(十进制)
正满度	1111 1111 1111 1111	FFFF	65535
正满度-1LSB	1111 1111 1111 1110	FFFE	65534
中间值+1LSB	1000 0000 0000 0001	8001	32769
中间值(零点)	1000 0000 0000 0000	8000	32768
中间值-1LSB	0111 1111 1111 1111	7FFF	32767
负满度+1LSB	0000 0000 0000 0001	0001	1
负满度	0000 0000 0000 0000	0000	0

注：当输入量程为±10V、±5V、±2.5V、±1.25V、±625mV 时，即为双极性输入，下面以标准 C（即 ANSI C）语法公式说明如何将原码数据换算成电压值：

$$\pm 10V \text{ 量程: Volt} = (20000.00/65536) * (\text{ADBuffer}[0] \& 0xFFFF) - 10000.00$$

$$\pm 5V \text{ 量程: Volt} = (10000.00/65536) * (\text{ADBuffer}[0] \& 0xFFFF) - 5000.00$$

$$\pm 2.5V \text{ 量程: Volt} = (5000.00/65536) * (\text{ADBuffer}[0] \& 0xFFFF) - 2500.00$$

$$\pm 1.25V \text{ 量程: Volt} = (2500.00/65536) * (\text{ADBuffer}[0] \& 0xFFFF) - 1250.00$$

$$\pm 625mV \text{ 量程: Volt} = (1250.00/65536) * (\text{ADBuffer}[0] \& 0xFFFF) - 625.00$$

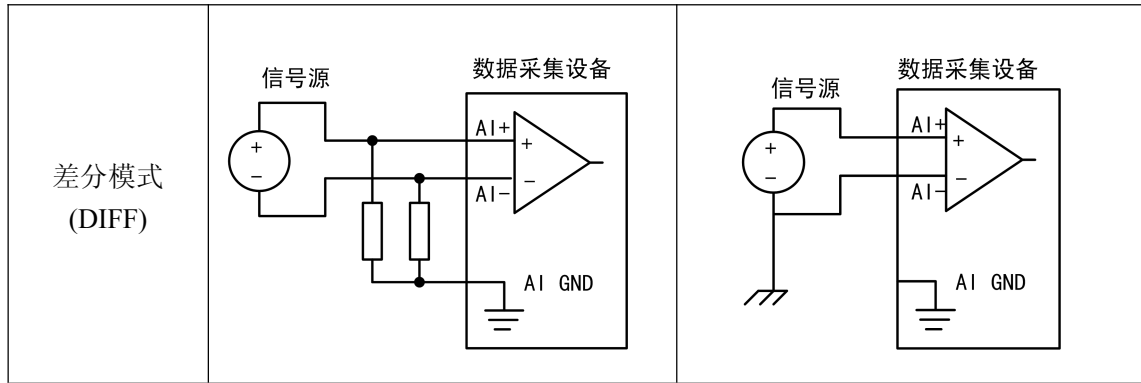
### 4.4 AD 信号连接

信号源分为：浮接信号源、接地信号源

表 4-4-1: 模拟量输入信号连接概述

模拟信号 接地连接方式	浮接信号源	接地信号源
	<p>含义：浮接信号源是指没有与建筑物的接地系统连接，但是有一个隔离参考点的信号源。</p> <ul style="list-style-type: none"> <li>◆ 变压器、热电偶；</li> <li>◆ 电池设备；</li> <li>◆ 拥有隔离输出的仪器或者设备</li> </ul>	<p>含义：接地信号源是指与地系统连接的信号源，即它本身内部地和建筑物的接地系统是连接的。</p> <ul style="list-style-type: none"> <li>◆ 接入建筑供电系统的仪器和设备的非隔离输出</li> </ul>





#### 4.4.1 浮接信号源

浮接信号源是指没有与建筑物的接地系统连接，但是有一个隔离参考点的信号源。拥有隔离输出的仪器或者设备就是一个浮接信号源。常见的浮接信号源有变压器、热电偶、电池供电设备、隔离放大器的输出、光耦隔离器等。



用户在测量浮接信号源时，请务必将信号源的负端连接至 AI GND（直接或经过偏置电阻连接），否则，信号源可能会浮动到采集卡的最大工作电压范围之外，甚至损坏测试设备。

##### 4.4.1.1 差分模式（DIFF）

###### (1) 适用场合

当输入通道满足以下任何条件时，推荐使用差分模式连接：

- 输入信号电平较低（ $<1V$ ）
- 连接信号与设备间的导线长度 $>3m$
- 输入信号需要一个隔离（单独）的地参考点或返回信号
- 信号导线通过的环境较嘈杂
- 模拟输入通道（AI+、AI-）都是有效信号

差分连接方式可有效降低噪声干扰和增强共模噪声抑制。

###### (2) 连接方式

###### 直接连接

对于内阻小于  $100\Omega$  的直流耦合浮接信号源，推荐使用直接连接方式。即将信号源的正端直接连接至 AI+，将信号源的负端直接连接至 AI- 和 AI\_GND，如图 4-4-1 所示。

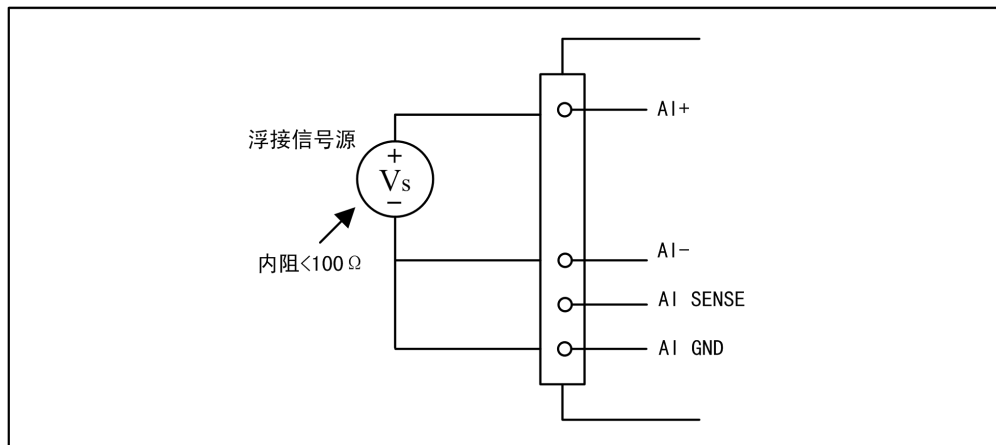


图 4-4-1 浮接信号源差分（DIFF）连接 -- 直接连接

### 单个偏置电阻连接

对于内阻较大的浮接信号源，推荐使用单个电阻连接方式。即将信号源的正端直接连接至 AI+，将信号源的负端直接连接至 AI-，且需将信号源的负端通过偏置电阻 R 连接至 AI\_GND，其中电阻 R 为信号源内阻的 100 倍，如图 4-4-2 所示。

当浮接信号源的内阻较大时，会使大部分静电噪声耦合到正极（由于负极和地连接），造成信号的严重失衡。在这种情况下，使用单个电阻连接方式，偏置电阻会使信号路径接近平衡，两端耦合等量的噪声，这样可更好地抑制静电耦合噪声。

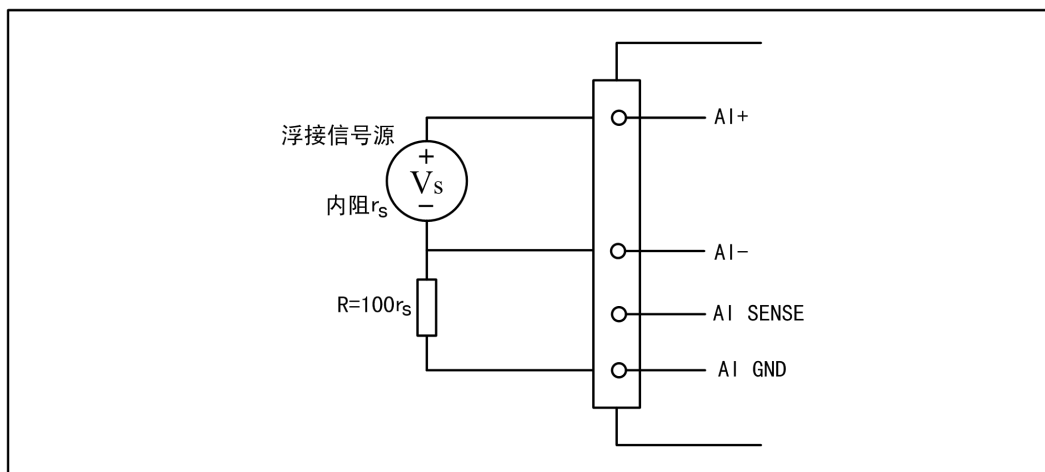


图 4-4-2 浮接信号源差分 (DIFF)连接 -- 单个偏置电阻连接

### 平衡偏置电阻连接

对于内阻较大的浮接信号源，也可以通过平衡偏置电阻的连接方式平衡信号路径。即在信号源正端与 AI\_GND 间增加同样阻值大小的偏置电阻 R，如图 4-4-3 所示。

在这种情况下，使用平衡偏置电阻连接相比单个偏置电阻连接可提供略好的噪声抑制，但会降低信号源的带载能力并引入增益误差。例如，源阻抗是 2K 欧姆，这两个电阻分别是 100K 欧姆，因此负载电阻为 200K 欧姆并产生-1%的增益差。

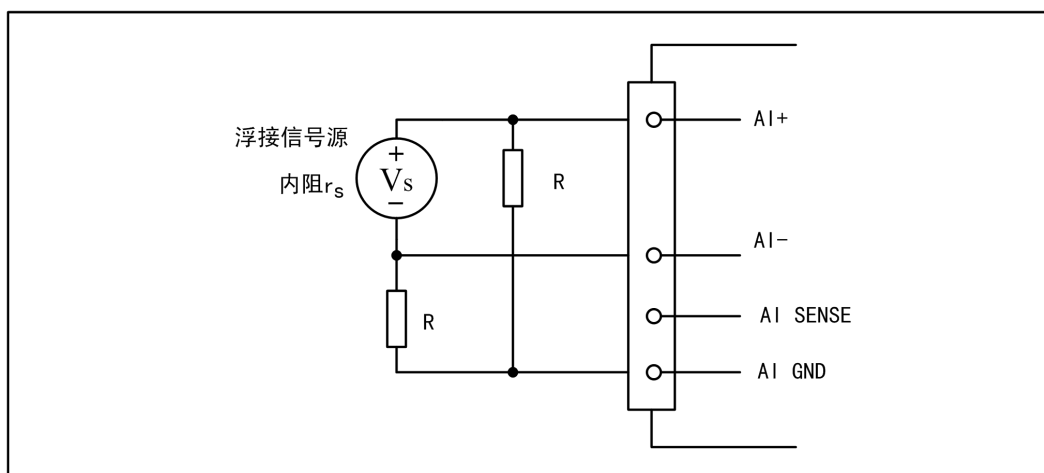


图 4-4-3 浮接信号源差分 (DIFF)连接 -- 平衡偏置电阻连接

### 交流耦合信号源连接

对于交流耦合（电容耦合）的浮接信号源，若信号源内阻较小，可以选择一个阻值范围在 100kΩ~1MΩ 的偏置电阻，并将电阻两端分别连接至信号源正端及 AI\_GND，同时将信号源负端连接至 AI\_GND。选择阻值范围在 100kΩ~1MΩ 的偏置电阻，即不会影响到带载能力，也不能

因为输入偏置电流而产生明显的输入偏置电压。如果信号源的输出阻抗较大，可以选用上述平衡偏置电阻连接的方式，如图 4-4-4 所示，此种连接方式同样会降低信号源的带载能力并引入增益误差。

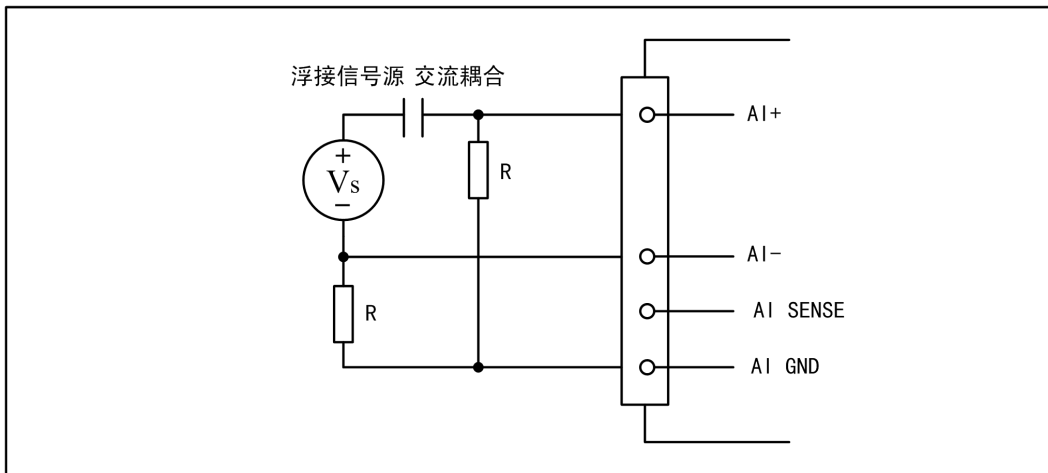


图 4-4-4 浮接信号源差分 (DIFF) 连接 -- 交流耦合信号源平衡偏置电阻连接

#### 4.4.2 接地信号源

接地信号源是指与地系统连接的信号源，即它本身内部地和建筑物的接地系统是连接的。

假定测量设备与信号源接入到同一个供电系统的条件下，信号源已经连接到与设备相关的公共接地点。则接入建筑供电系统的仪器和设备的非隔离输出都属于接地信号源。

连接到同一个建筑供电系统的两个仪器，地之间的电势差通常在 1 到 100mV 之间。如果配电线路连接不合理，这个差值会更大，在数据采集系统中此差值就表现为测量误差。遵循接地信号源的连接说明可消除被测信号的地电势差。



用户在测量接地信号源时，不推荐使用参考地单端模式连接相关待测信号，可以选用差分或无参考地单端的连接模式。



模拟输入信号需控制在正常量程范围内，否则会对设备造成损坏。由此造成的损坏本公司不承担任何责任。

##### 4.4.2.1 差分模式 (DIFF)

###### (1) 适用场合

当通道满足以下任何条件时，推荐使用差分模式 (DIFF) 连接：

- 输入信号电平较低 (<1V)
- 连接信号与设备间的导线长度 > 3m
- 信号导线通过的环境较嘈杂
- 有两路有效的模拟输入通道 (AI+、AI-)

该连接方式可有效降低噪声干扰并增强共模噪声抑制。

###### (2) 连接方式

连接方式如下图 4-4-5 所示，图中  $V_{cm}$  为共模噪声和信号源地与设备地间的接地环路电势差，差分连接方式可有效抑制存在的共模噪声及接地电势差。

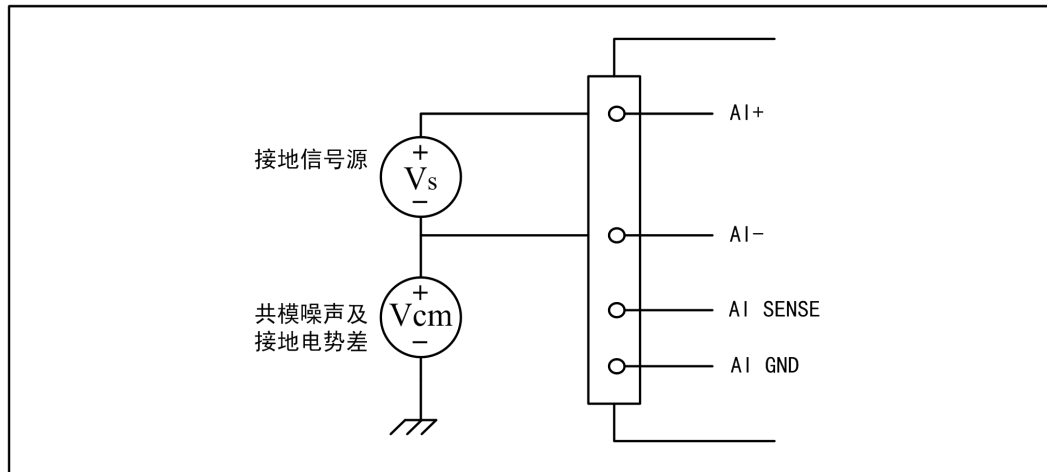


图 4-4-5 接地信号源的差分 (DIFF) 连接

## 4.5 AD 数据采集注意事项

PCIe9758B/C 可以高速扫描模拟输入通道，实现高精度采集。但使用过程中会有一些因素增加系统的建立时间，降低系统测量的准确性。建立时间是指输入信号经 ADC 采样之前，程控放大器将输入信号放大至合适的量程范围内所需要的时间。

用户需注意以下几点，以确保高精度采集的实现。

### 4.5.1 使用低阻抗信号源

使用低阻抗信号源，可以缩短程控放大器建立时间，提高系统精确度，建议用户使用阻抗小于  $1K\Omega$  的信号源。如果用户的信号源为高阻抗信号源，可通过降低采样率或使用一个外部电压跟随来缩短系统的建立时间，使精确度得以提高。

### 4.5.2 使用高质量电缆

使用高质量电缆可以最大限度地提高精确度，减小串扰、传输线效应和噪声等几个方面的影响。建议用户使用具有良好屏蔽效果的电缆。

### 4.5.3 选择合适的采样速率

在低速采集系统中，程控放大器可通过降低噪声来增加精度。在高速采集系统中，更多采样点平均分配，采样结果会更加精确。用户需根据实际需求选择合适的采样速率。

## 4.6 AD 数据排放顺序

本设备4个通道总是同时工作，每个16Bit采样数据点均由1个字(即两个字节)构成，即第一个采样点由第一个字构成。第二个采样点由第二个字构成，其他采样点依此类推。

### 同步采集:

每个通道的采样数据相互独立位于RAM的相应段中，在采样时序上也相互独立，每个通道数据之间没有相位差。

## 4.7 AD 时钟源

### 4.7.1 AD 时钟源选择

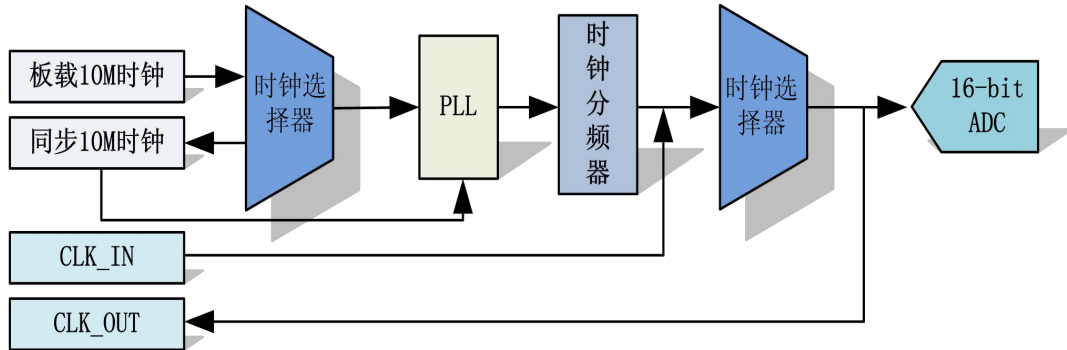


图 4-7-1 时钟结构框图

#### AD 内时钟

板载 10M 时钟通过时钟选择器由内部锁相环倍频至 40M 后经过内部逻辑控制电路分频后产生的时钟信号去定时触发 AD 进行转换。

#### AD 外时钟功能

AD 外时钟功能是指使用板外时钟信号来定时触发 AD 进行转换。

该时钟信号通过板外时钟输入管脚接入，板外时钟信号可以是另外一块板卡的时钟输出，也可能是其他设备如时钟频率发生器等。

#### 同步 10M 时钟

同步 10M 时钟功能一般用于多卡同步使用，主卡选择内部时钟源和允许时钟信号输出，在系统同步总线接口输出 10MHz 频率时钟；从卡选择主卡 10M 时钟源和不允许时钟信号输出，该端子作为输入端，输入 10MHz 频率的标准时钟，该时钟可以选择主卡的 10M 时钟，也可用外部信号单独提供 10MHz 时钟，信号幅值为标准的 TTL 电平，其余功能和 AD 内时钟功能相同。

### 4.7.2 时钟输入输出的连接

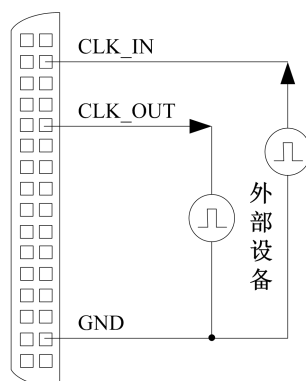


图 4-7-2 时钟输入输出的连接

### 4.7.3 AD 抽样速率

一旦选择了扫描时基源，用户就可以设置一个 32 位的计数器来分频，得到需要的抽样速率，如图 4-7-3 所示。下面的公式决定了 ADC 的抽样频率：

抽样速率=时基频率（40M）/ADC 时钟分频器

其中:ADC 时钟分频器=8,9,10,..... $2^{32}-1$ （最大），即抽样速率最大为 5MHz。

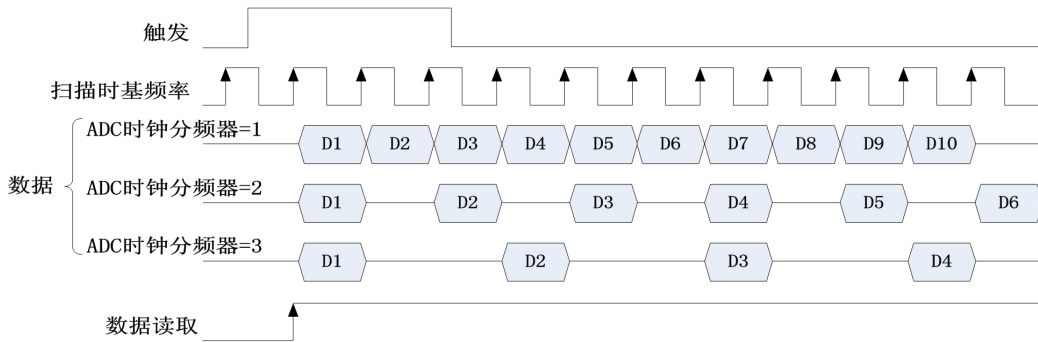


图 4-7-3 AD 抽样速率示意图

## 4.8 AD 采集

在内时钟采集模式下，AD 转换频率为高级程序中设置的采样频率；在外时钟采集模式下，AD 转换频率为外时钟频率；如图 4-8-1 所示。

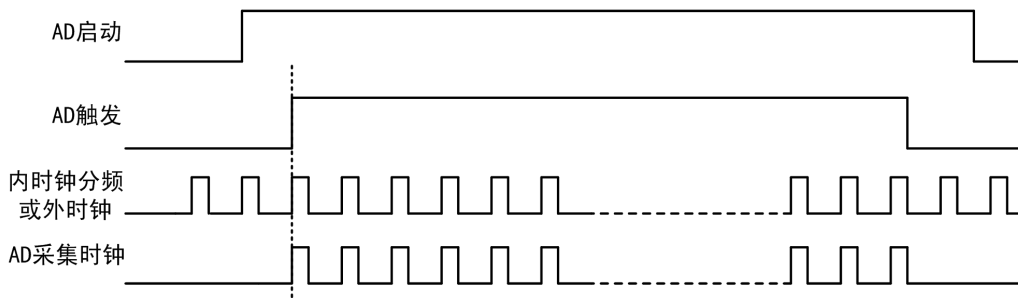


图4-8-1 AD采集

## 4.9 AD 触发功能

### 4.9.1 触发信号的连接

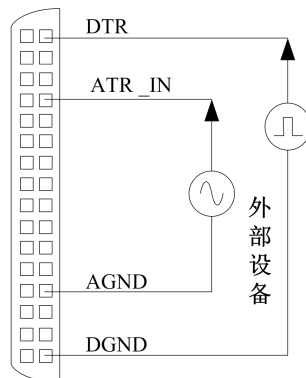


图 4-9-1 触发信号连接

### 4.9.2 AD 触发功能框图

PCIe9758B/C 支持软件触发、ATR 触发、DTR 触发、Trigger 触发。各种触发源通过软件选择。

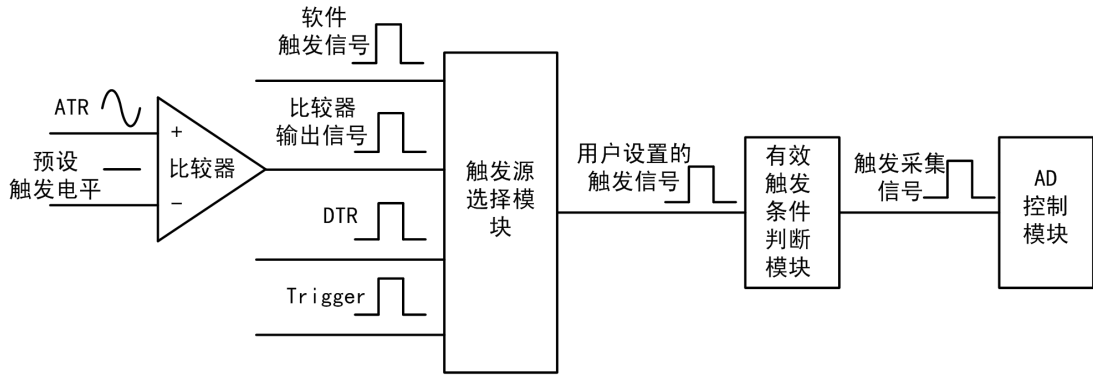


图 4-9-2 AD 触发功能框图

### 4.9.3 AD 内触发功能

在 AD 内触发采集模式下，开始采集任务，AD 并不立刻采集数据，而是要等待软件触发信号到来后才开始采集数据，如图 4-9-3 所示。

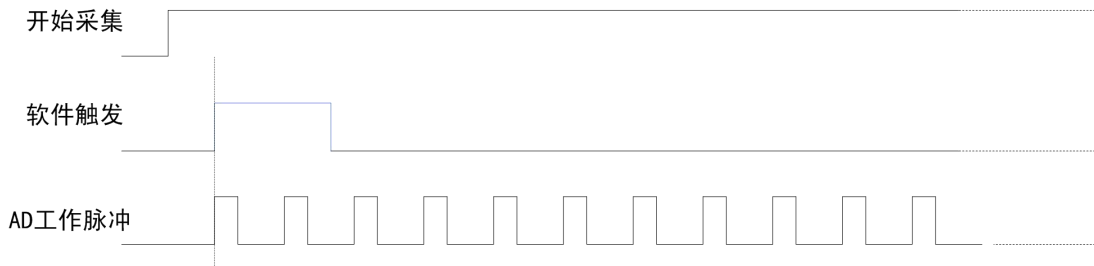


图4-9-3 AD内触发

### 4.9.4 ATR 触发功能

ATR 触发是将一定范围内变化的模拟信号作为触发源。该触发源信号通过模拟外触发输入管脚接入，与预设触发电平信号进入比较器进行高速比较。比较器输出高低电平来触发 AD 采集，如图 4-9-4 所示。

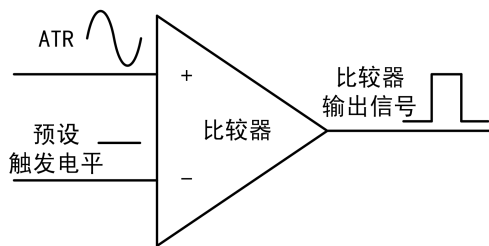


图4-9-4 比较器

在 ATR 触发采集模式下，开始采集任务，AD 并不立刻采集数据，而是要等待外部 ATR 信号符合预设条件后才开始采集数据。

ATR 触发方向可分为：下降沿触发、上升沿触发、上下边沿均触发。

#### 4.9.4.1 边沿触发功能

ATR 边沿触发是根据触发源信号相对于触发电平的变化特征来触发 AD 采集的。即利用模拟比较器输出结果的边沿信号作为触发条件。

以 ATR 下降沿触发为例来说明，具体过程如图 4-9-5 所示。ATR 上升沿、上下边沿触发不再陈述。

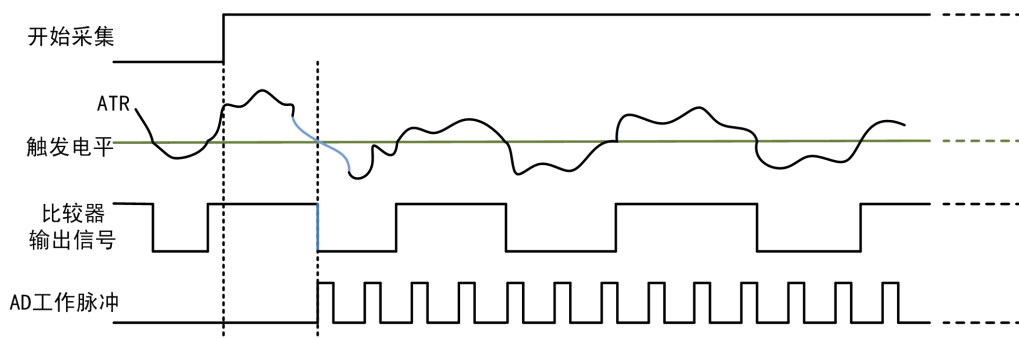


图 4-9-5 ATR 下降沿触发

当触发方向选择下降沿触发时，开始采集任务，AD 并不立刻采集数据，当 ATR 触发源信号从大于触发电平变化至小于触发电平时，AD 立刻开始采集数据，采集完设定的数据后停止采集。ATR 触发一次 AD 采集一次。

#### 4.9.4.2 脉冲触发（电平触发）功能

ATR 脉冲触发（电平触发）是根据触发源信号相对于触发电平以上或以下位置来触发 AD 采集，即利用模拟比较器输出结果的正脉冲或负脉冲作为触发条件。

以 ATR 脉冲负向触发为例来说明，具体过程如图 4-9-6 所示。ATR 脉冲正向、正负向触发不再陈述。

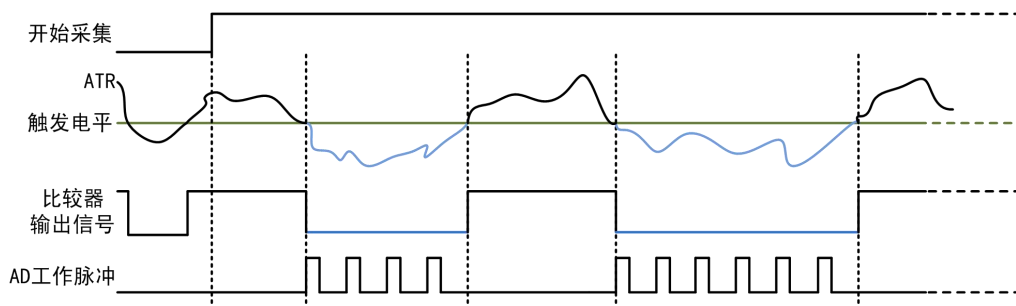


图 4-9-6 ATR 脉冲负向触发

当触发方向选择负向触发时，点击“开始采集”按钮，AD 并不立刻采集数据，当 ATR 触发源信号小于触发电平时，AD 立刻开始采集数据，当 ATR 触发源信号大于触发电平时，AD 停止采集，并以此重复。即只在 ATR 触发源信号小于触发电平时采集数据。

### 4.9.5 DTR 触发功能

#### 4.9.5.1 边沿触发功能

DTR 边沿触发是根据触发源信号的变化特征来触发 AD 采集的。即利用触发源信号的边沿信号作为触发条件。

以 DTR 下降沿触发为例来说明，具体过程如图 4-9-7 所示。DTR 上升沿、上下边沿触发不再陈述。



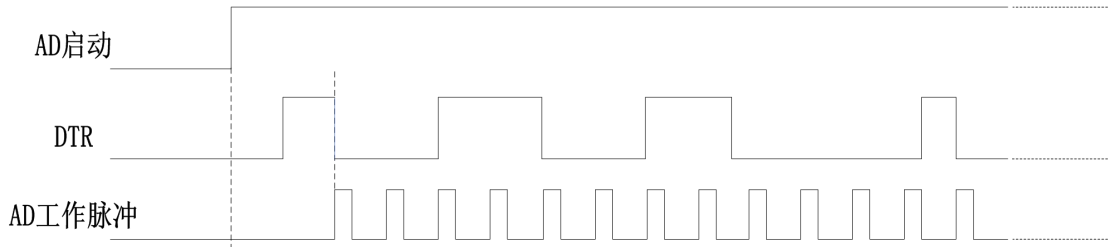


图 4-9-7 DTR 下降沿触发

当触发方向选择下降沿触发时，开始采集任务，AD 并不立刻采集数据，当 DTR 触发源信号从高电平变为低电平时，即 DTR 触发源信号出现下降沿时，AD 立刻开始采集数据，采集完设定的数据后停止采集。DTR 触发一次 AD 采集一次。

#### 4.9.5.2 脉冲触发（电平触发）功能

DTR 脉冲触发（电平触发）是根据触发源信号的高低电平作为触发条件触发 AD 采集。以 DTR 脉冲正向触发为例来说明，具体过程如图 4-9-8 所示。DTR 脉冲正向、正负向触发不再陈述。

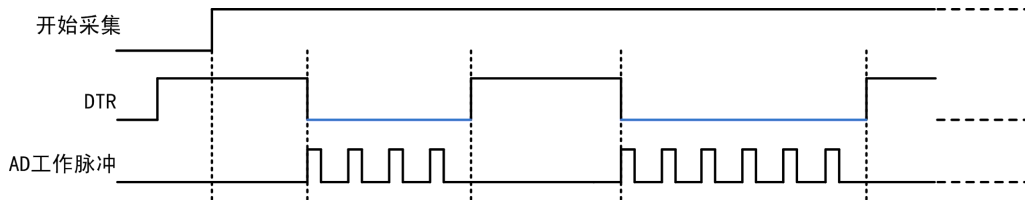


图 4-9-8 DTR 脉冲负向触发

当触发方向选择负向触发时，点击“开始采集”按钮，AD 并不立刻采集数据，当 DTR 触发源信号为低电平时，AD 立刻采集数据，当 DTR 触发源信号为高电平时，AD 停止采集，以此重复。即只采集 DTR 触发源信号为低电平时对应的数据。

#### 4.9.6 Trigger 触发功能

Trigger 触发主要用于实现多卡同步采集，具体使用见多卡同步采集。

### 4.10 多卡同步

PCIe9758B/C多卡同步可以有两种方案，第一：采用主从卡级联，配合使用系统同步总线，第二：采用共同的外时钟，配合使用系统同步总线。

采用主从卡级联时，主卡和从卡都使用同一个TRIG信号连接，主卡使用内时钟源和TRIG触发之外的其它触发源，而从卡使用主卡10M时钟和TRIG触发；待主卡、从卡按相应的时钟源模式被初始化完成后，先启动所有从卡，由于主卡还没有被启动没有输出TRIG信号，所以从卡进入等待状态，直到主卡被启动的同时所有从卡才被启动，即实现了多卡同步启动的功能。当您需要的采样通道数大于一个卡的通道数时，您可考虑使用多卡级连的方式扩展通道数量。

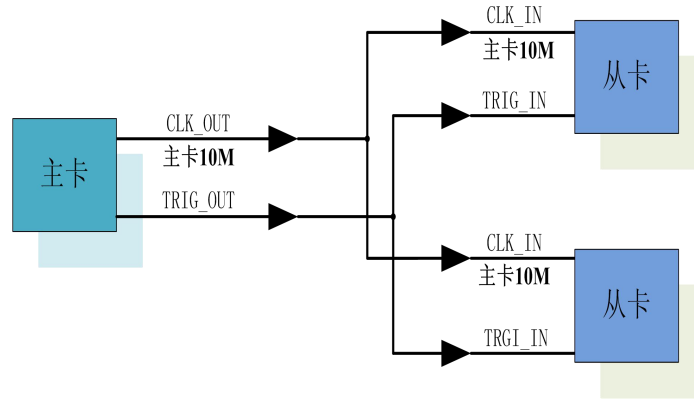


图 4-10-1 主从卡级联

采用共同的外时钟时，置时钟源为外部时钟源，且所有板卡的所有配置参数应保持一致。连接好被采信号，启动所有板卡，此时采集卡并不采集，进入等待状态，直到外部时钟信号接入时所有板卡才开始同时动作。这种连接方式实现了多卡同步启动的功能。

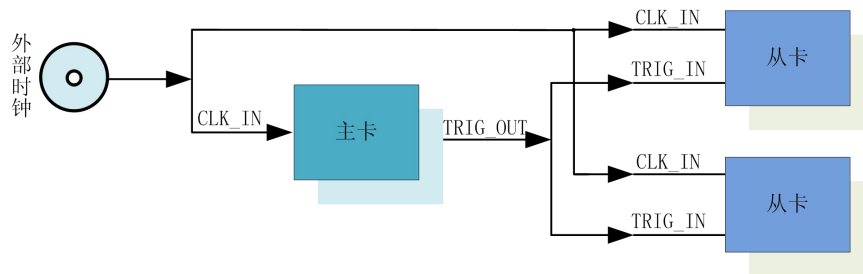


图 4-10-2 共同的外时钟

## 5 数字量输入输出

本章主要介绍 PCIe9758B/C 数字量输入输出的相关性质，主要包括数字量输入输出功能框图、信号连接等，为用户在使用 PCIe9758B/C 过程中提供相关参考。

### 5.1 DI/DO 数字量输入输出功能框图

PCIe9758B/C 的数字量输入输出均为静态 I/O，IO 接口可做输入和输出，用户可任意配置。

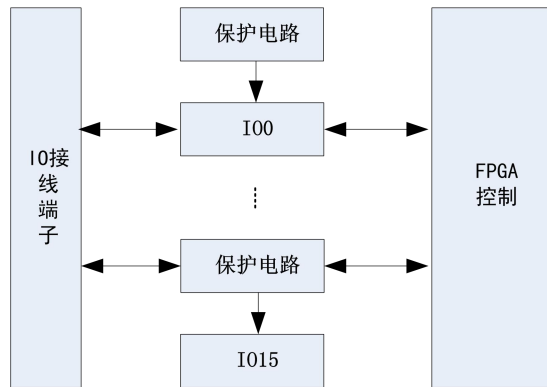


图5-1-1 DIO功能框图

输入输出电路保护：PCIe9758B/C 的所有数字量输入输出接口均具备电路保护功能，以避免设备在过压、静电释放的情况下遭到损坏。

### 5.2 DI 数字量输入的连接方式

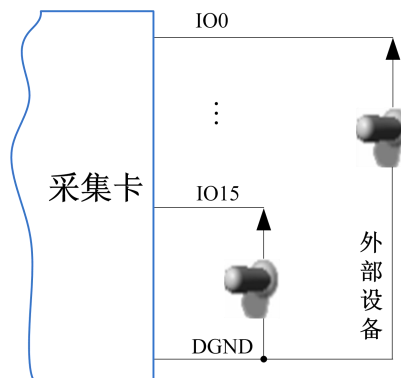


图5-2-1 IO数字量输入的连接



用户若将超出最大数字输入电压范围的信号连接至板卡会造成数据采集失真甚至设备损坏，由此造成的损坏本公司不承担任何责任。

### 5.3 DO 数字量输出的连接方式

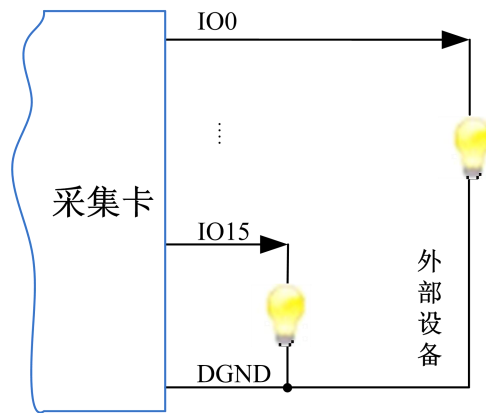


图5-3-1 IO数字量输出的连接



用户若将超出最大数字量输出驱动能力范围外的设备连接至板卡会造成数据采集失真甚至设备损坏，由此造成的损坏本公司不承担任何责任。

## 6 产品保修

### 6.1 保修

产品自出厂之日起，两年内用户凡遵守运输、贮存和使用规则，而质量低于产品标准者公司免费修理。

### 6.2 技术支持与服务

如果您认为您的产品出现故障，请遵循以下步骤：

- 1)、描述问题现象。
- 2)、收集所遇问题的信息。

如：硬件版本号、软件安装包版本号、用户手册版本号、物理连接、软件界面设置、操作系统、电脑屏幕上不正常信息、其他信息等。

硬件版本号：板卡上的版本号，如 D3097590-01。

软件安装包版本号：安装软件时出现的版本号或在“开始”菜单 → 所有程序 → 阿尔泰测控演示系统 → PCIe9758B/C 中查询。

用户手册版本号：在用户手册中关于本手册中查找，如 V6.00.00

- 3)、打电话给您的供货商，描述故障问题。
- 4)、如果您的产品被诊断为发生故障，我们会尽快为您解决。

### 6.3 返修注意事项

在公司售出的产品包装中，用户将会找到该产品和这本说明书，同时还有产品质保卡。产品质保卡请用户务必妥善保存，当该产品出现问题需要维修时，请用户将产品质保卡、用户问题描述单同产品一起寄回本公司，以便我们最快的为您解决问题。

## 附录 A：各种标识、概念的命名约定

CN1、CN2.....CNn 表示设备外部引线连接器(Connector)，如 37 芯 D 型头等，n 为连接器序号(Number)。

JP1、JP2.....JPn 表示跨接套或跳线器(Jumper)，n 为跳线器序号(Number)。

AI0、AI1.....AI<sub>n</sub> 表示模拟量输入通道引脚(Analog Input)，n 为模拟量输入通道编号(Number)。

AO0、AO1.....AO<sub>n</sub> 表示模拟量输出通道引脚(Analog Output)，n 为模拟量输出通道编号(Number)。

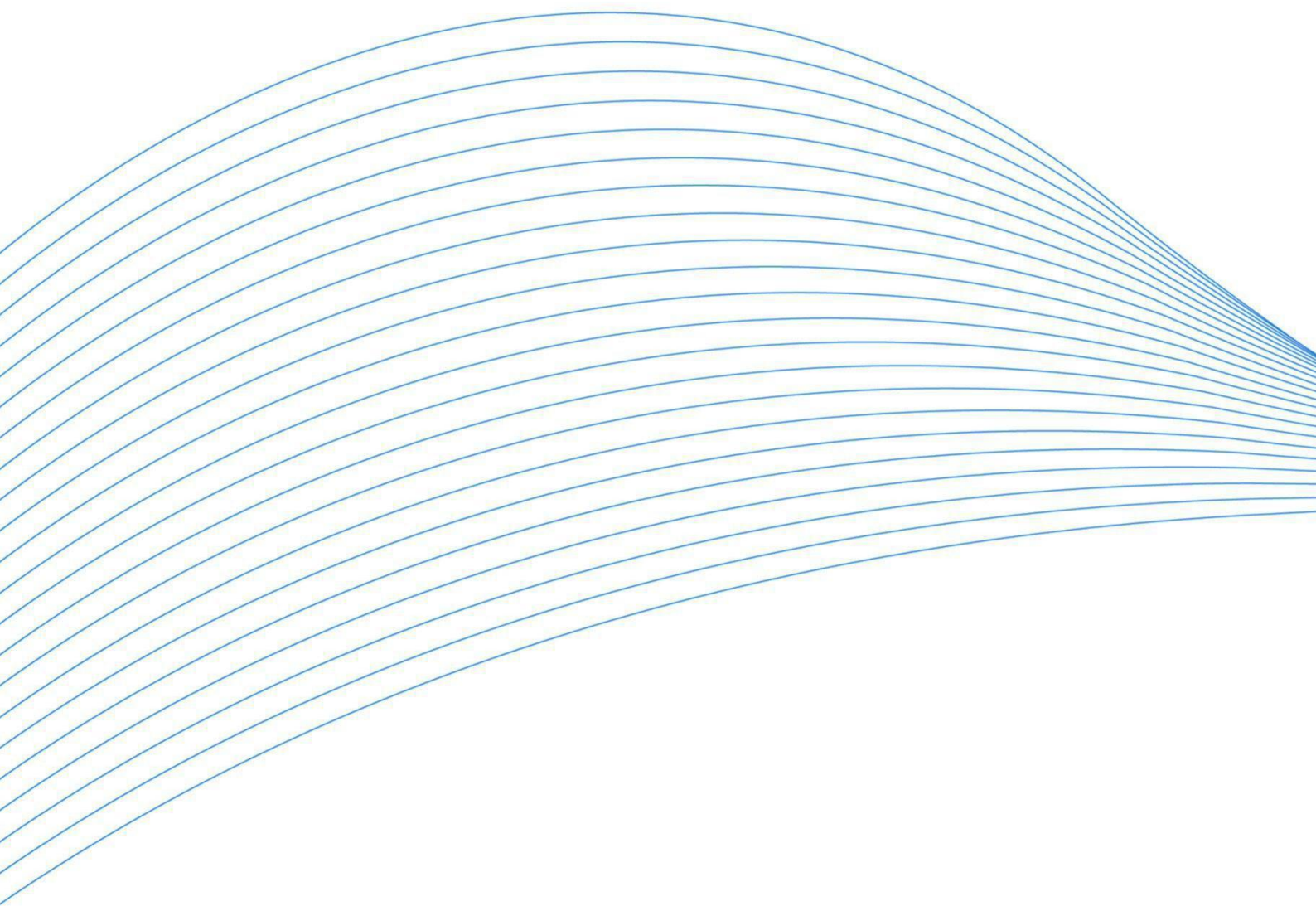
DI0、DI1.....DI<sub>n</sub> 表示数字量 I/O 输入引脚(Digital Input)，n 为数字量输入通道编号(Number)。

DO0、DO1.....DO<sub>n</sub> 表示数字量 I/O 输出引脚(Digital Output)，n 为数字量输出通道编号(Number)。

ATR 模拟量触发源信号(Analog Trigger)。

DTR 数字量触发源信号(Digital Trigger)。

ADPara 指的是 AD 初始化函数中的 ADPara 参数，它的实际类型为结构体 PCIe9758B/CPARA\_AD。



**北京阿尔泰科技发展有限公司**

服务热线：400-860-3335

邮编：100086

传真：010-62901157