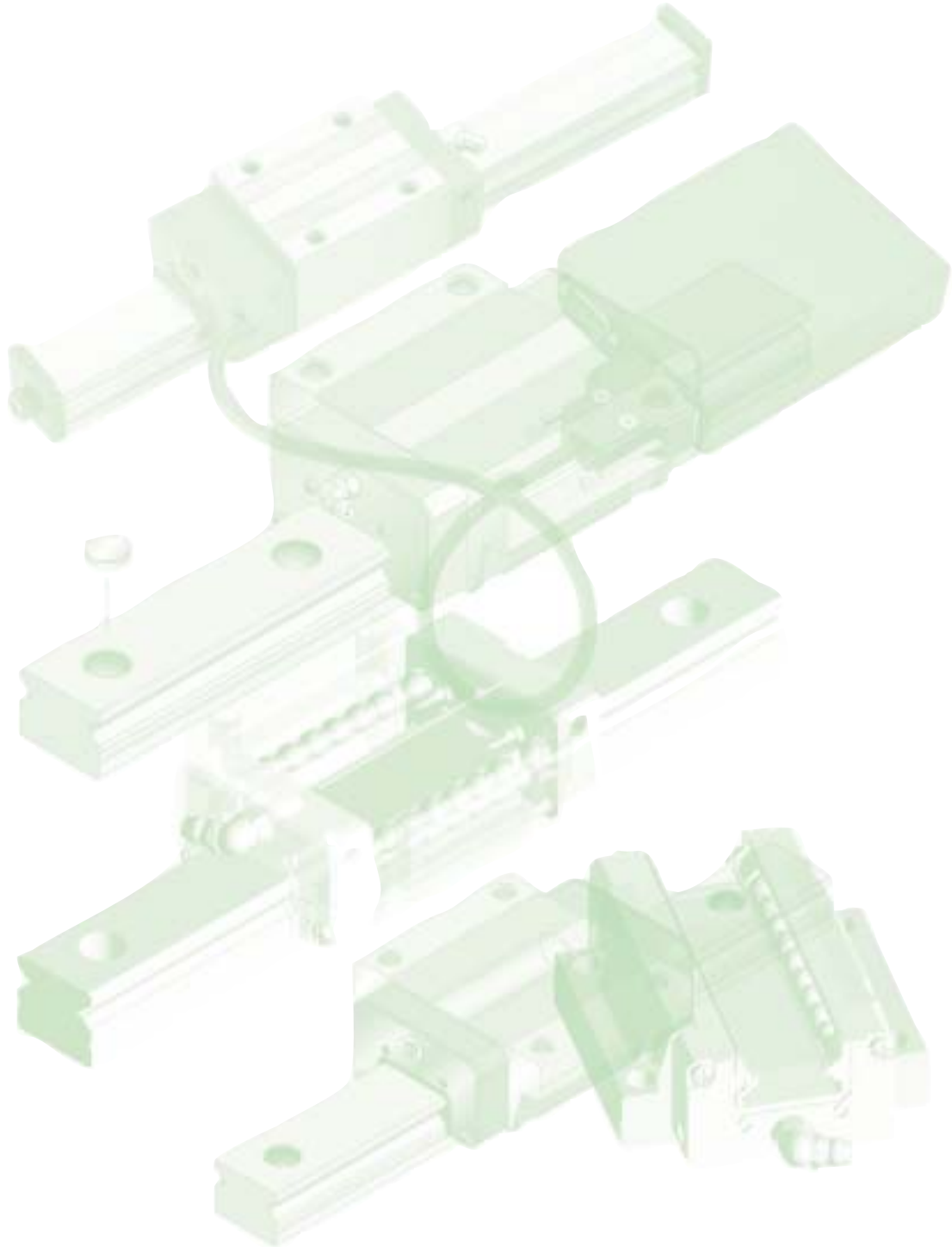


# HIWIN 線性滑軌 技術手冊



# HIWIN

# 線性滑軌

## 技術手冊目次

### 前言

一 基本資料	P1
1-1 優點及特點	P1
1-2 選用準則	P4
1-3 基本額定負荷	P5
1-3-1 基本靜額定負荷	P5
1-3-2 基本動額定負荷	P5
1-4 滑軌壽命	P5
1-4-1 壽命	P5
1-4-2 額定壽命	P5
1-4-3 壽命的計算	P6
1-4-4 壽命係數	P6
1-4-5 壽命時間的計算	P7
1-5 工作負荷	P8
1-5-1 工作負荷計算	P8
1-5-2 平均負荷計算	P10
1-5-3 兩個方向等效負荷計算	P10
1-5-4 線性滑軌使用壽命的計算例	P11
1-6 摩擦力	P11
1-7 潤滑系統	P12
1-7-1 潤滑油脂	P12
1-7-2 潤滑油	P12
1-8 滑軌接牙件	P12
1-9 線性滑軌的配置	P13
1-10 線性滑軌的安裝	P14
1-10-1 床台受到振動及衝撞力作用且要求高剛性高精密度的安裝	P14
1-10-2 滑軌無側向固定螺釘的安裝	P16
1-10-3 滑軌無側向定位裝配面的安裝	P17
二 產品系列	P18
* 產品分類表	P18
2-1 LG 系列線性滑軌	P19
2-1-1 LG 系列線性滑特點	P19
2-1-2 LG 本體結構	P19
2-1-3 產品規格型號說明	P19
2-1-4 LG 系列型式	P21
2-1-5 精度等級	P22
2-1-6 預壓力	P25
2-1-7 剛性	P26
2-1-8 潤滑	P26
2-1-9 防塵配備	P28
2-1-10 摩擦力	P29

2-1-11 安裝平面誤差	P30
2-1-12 安裝注意事項	P31
2-1-13 單支滑軌標準長度及最大長度	P32
2-1-14 LG系列尺寸表	P34
2-2 AG系列線性滑軌	P39
2-2-1 AG系列線性滑特點	P39
2-2-2 AG本體結構	P39
2-2-3 產品規格型號說明	P39
2-2-4 AG系列型式	P41
2-2-5 精度等級	P42
2-2-6 預壓力	P44
2-2-7 剛性	P44
2-2-8 潤滑	P44
2-2-9 防塵配備	P46
2-2-10 摩擦力	P47
2-2-11 安裝平面誤差	P47
2-2-12 安裝注意事項	P49
2-2-13 單支滑軌標準長度及最大長度	P50
2-2-14 AG系列尺寸表	P52
2-3 MG小型線性滑軌MGN/MGW系列	P56
2-3-1 MGN系列: 小型線性滑特點	P56
2-3-2 MGN本體結構	P56
2-3-3 MGW系列: 小型寬幅線性滑特點	P57
2-3-4 MGW本體結構	P57
2-3-5 應用範圍	P57
2-3-6 產品規格型號	P57
2-3-7 精度等級	P59
2-3-8 預壓力	P60
2-3-9 防塵配備	P60
2-3-10 安裝肩部高度及倒角	P61
2-3-11 單支滑軌標準長度及最大長度	P61
2-3-12 MGN/MGW系列尺寸表	P63
2-4 IG智慧型線性滑軌	P65
2-4-1 智慧型線性滑軌產品型號	P65
2-4-2 智慧型線性滑軌技術規格	P65
2-4-3 精密度要求	P66
2-4-4 預壓力	P67
2-4-5 IG系列尺寸表	P68
2-5 E1	P72
2-6 Q1	P74
2-7 選用配備Optional function	P75
金屬端蓋	P75

★本型錄的內容規格若有變更，恕不另行通知。

## 前言

線性滑軌係為一種滾動導引，藉由鋼珠在滑塊與滑軌之間作無限滾動循環，負載平台能沿著滑軌輕易地以高精度作線性運動。與傳統的滑動導引相較，滾動導引的摩擦係數可降低至原來的 1/50，由於起動的摩擦力大大減少，相對的較少無效運動發生，故能輕易達到  $\mu\text{m}$  級進給及定位。再加上滑塊與滑軌間的束制單元設計，使得線性滑軌可同時承受上下左右等各方向的負荷，上述陳列特點並非傳統滑動導引所能比擬，因此機台若能配合滾珠螺桿，使用線性滑軌作導引，必能大幅提高設備精度與機械效能。

## 一 基本資料 General Information

### 1-1 HIWIN 線性滑軌優點及特點

#### 優點(1) 定位精度高

使用線性滑軌作為線性導引時，由於線性滑軌的摩擦方式為滾動摩擦，不僅摩擦係數降低至滑動導引的 1/50，動摩擦力與靜摩擦力的差距亦變得很小。因此當床台運行時，不會有打滑的現象發生，可達到  $\mu\text{m}$  級的定位精度。

#### 優點(2) 磨耗少能長時間維持精度

傳統的滑動導引，無可避免的會因油膜逆流作用造成平台運動精度不良，且因運動時潤滑不充份，導致運行軌道接觸面的磨損，嚴重影響精度。而滾動導引的磨耗非常小，故機台能長時間維持精度。

#### 優點(3) 適用高速運動且大幅降低機台所需驅動馬力

由於線性滑軌移動時摩擦力非常小，只需較小動力便能讓床台運行，尤其是在床台的工作方式為經常性往返運行時，更能明顯降低機台電力損耗量。且因其摩擦產生的熱較小，可適用於高速運行。

#### 優點(4) 可同時承受上下左右方向的負荷

由於線性滑軌特殊的束制結構設計，可同時承受上、下、左、右方向的負荷，不像滑動導引在平行接觸面方向可承受的側向負荷較輕，易造成機台運行精度不良。

#### 優點(5) 組裝容易並具互換性

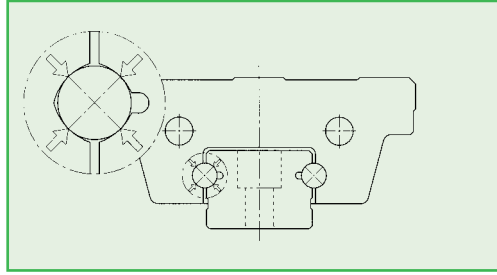
組裝時只要銑削或研磨床台上滑軌之裝配面，並依建議之步驟將滑軌、滑塊分別以特定扭力固定於機台上，即能重現加工時的高精密度。傳統的滑動導引，則須對運行軌道加以鏟花，既費事又費時，且一旦機台精度不良，又必需再鏟花一次。線性滑軌具有互換性，可分別更換滑塊或滑軌甚至是線性滑軌組，機台即可重新獲得高精密度的導引。

#### 優點(6) 潤滑構造簡單

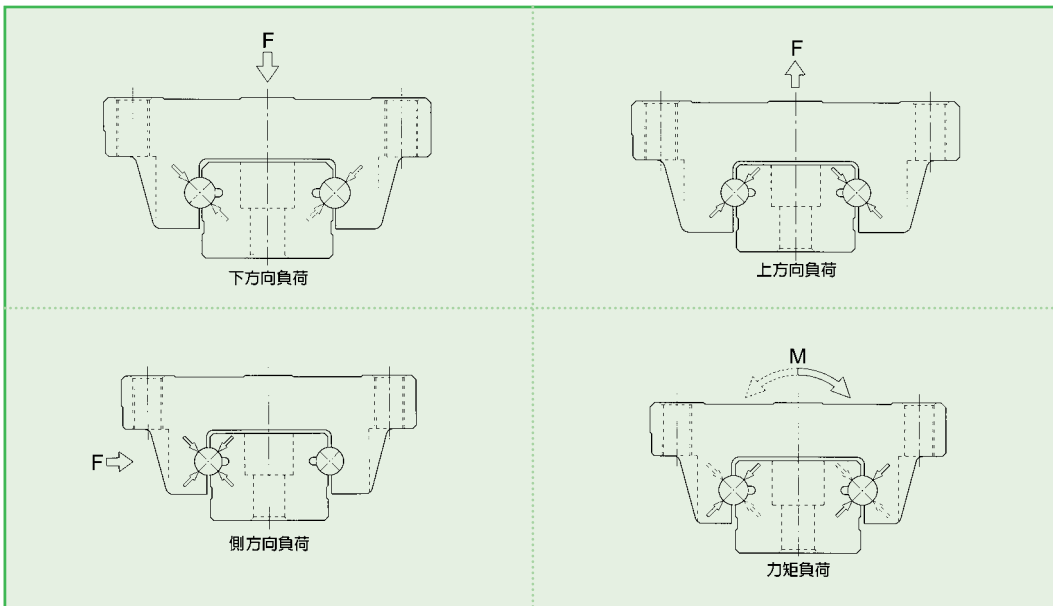
滑動導引若潤滑不足，將會造成接觸面金屬直接摩擦損耗床台，而滑動導引要潤滑充足並不容易，需要在床台適當的位置鑽孔供油。線性滑軌則已在滑塊上裝置油嘴，可直接以注油槍打入油脂，亦可換上專用油管接頭連接供油油管，以自動供油機潤滑。

特點(1) 歌德型接觸

HIWIN 線性滑軌使用歌德型四點接觸設計，能承受上、下、側向方向的負荷，且由於鋼珠受到對稱四點束制，在實際負載時鋼珠幾乎無偏移現象發生，因此比起圓弧型兩點接觸設計，剛性更強較能維持高精度。



■ 表格 1.1 負荷方向



■ 表格 1.2 鋼珠受力偏移比較

歌德型四點接觸例	圓弧型接觸例
<p>✓ 當承受側向負荷時，鋼珠完全被束制住，無偏移現象發生，剛性較強。</p>	<p>✗ 當承受側向負荷時，鋼珠在與受力垂直的方向沒有被束制住，因而產生很大的位置偏移。</p>
<p>✓ 珠卷數只需使用雙卷設計即能承受上、下、側向方向的負荷。</p>	<p>✗ 珠卷數必須使用四卷設計方能承受上、下、側向方向的負荷。</p>

#### 特點(2) 具互換性

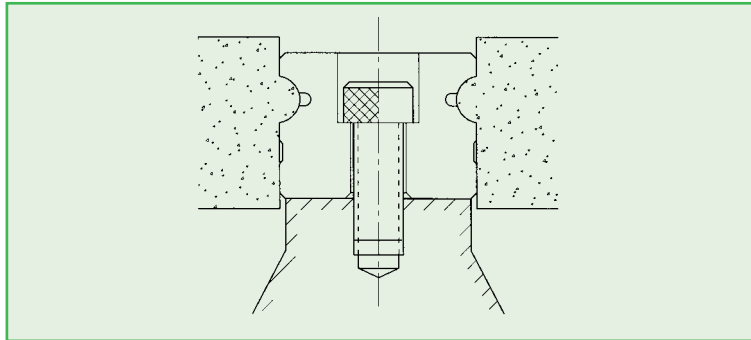
由於對生產製造精度嚴格管控，線性滑軌尺寸能維持在一定的水準內，且滑塊有保持器的設計以防止鋼珠脫落，因此部份系列精度具可互換性；客戶可依需要訂購滑軌或滑塊，亦可分開儲存滑軌及滑塊，以減少儲存空間。

#### 特點(3) 迴流系統最佳化設計

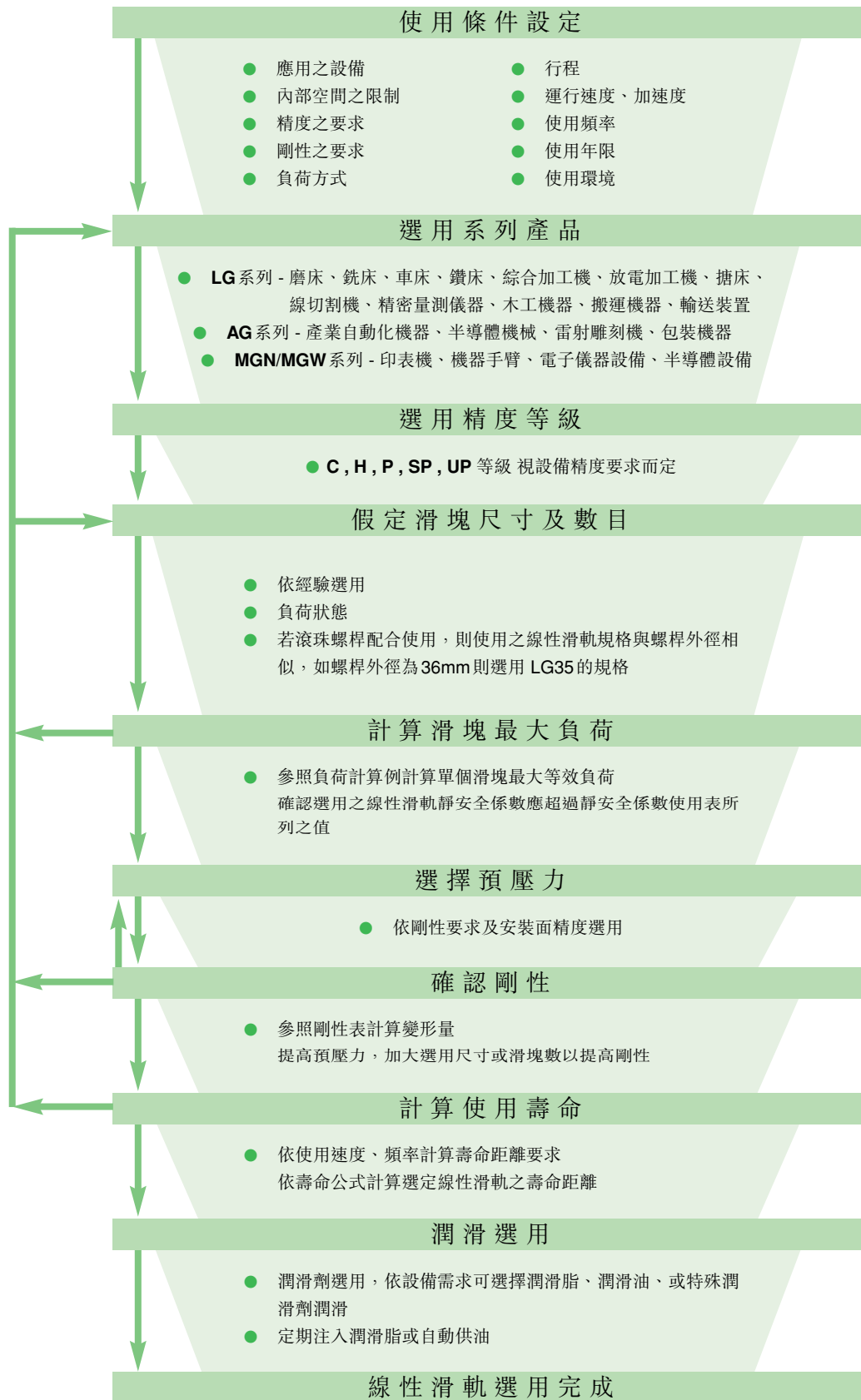
**HIWIN** 在迴流系統端蓋設計上獲得多國專利，其迴流設計加大鋼珠迴流曲率半徑，使得鋼珠滾動循環更加平順，並能增加無負荷鋼珠數以延長線性滑軌的使用壽命。

#### 特點(4) 精密度高

**HIWIN** 的滑軌研磨加工，是以雙砂輪同時研磨滑軌兩列珠槽及側面基準面，幾乎確保滑軌四個面間完全平行。故當安裝線性滑軌時，只需靠緊基準面，並以特定的扭力鎖緊裝配螺絲，將滑軌底部基準面貼緊，便可輕易地重現加工時的高精密度。



1-2 選用準則



## 1-3 基本額定負荷

### 1-3-1 基本靜額定負荷

#### ◆ 基本靜額定負荷( $C_0$ )的定義

線性滑軌在靜止或運行中若承受過大的負荷，或受有很大衝擊負荷時，會導致珠道接觸面局部產生永久變形，一旦此種永久變形量超過某一限度，將妨礙線性滑軌運動的平穩性。基本靜額定負荷即為容許靜負荷的極限，其定義是在負荷方向和大小均等的狀態下，在受到最大應力接觸面處，鋼珠與珠道表面的總永久變形量恰為鋼珠直徑萬分之一時的靜負荷，此值詳列於尺寸表中。使用者可參照表列選用適合的線性滑軌，但必需注意的是被選用的線性滑軌在運行中所受的最大靜負荷不可超過其基本靜額定負荷。

#### ◆ 靜安全係數

當線性滑軌使用在慢速運動，或作動頻率不高的狀況下，需考慮靜安全係數。根據不同的使用狀況，計算靜負荷必須考慮不同的安全係數，尤其是當滑軌受有衝擊性負荷時，需要取用較大的安全係數。

#### ■ 表格 1.3 靜安全係數使用

負載條件	$f_s$ 下限
一般荷載狀況	1.0~3.0
受衝擊、振動	3.0~5.0

$$f_s = \frac{C_0}{P} \quad \text{公式 1.1}$$

$C_0$ : 靜額定負荷

$P$ : 工作負荷

$f_s$ : 靜安全係數

### 1-3-2 基本動額定負荷

#### ◆ 基本動額定負荷( $C$ )的定義

基本動額定負荷用於線性滑軌承受負荷並做滾動運動時的壽命計算。其定義是在負荷方向和大小均等的狀態之下，線性滑軌的額定壽命為50km時的最大負荷，此值詳列於尺寸表中，使用者可根據此值預先估算出選用之線性滑軌的使用壽命。

## 1-4 滑軌壽命

### 1-4-1 壽命

當線性滑軌承受負荷並作運動時，珠道表面及鋼珠因不斷地受到循環應力的作用，一但到達滾動疲勞臨界值，接觸面就會產生疲勞破損，在表面的一些部份會發生魚鱗狀薄片的剝離現象，此種現象叫做表面剝離。壽命的定義即指珠道表面及鋼珠因材料疲勞而產生表面剝離時為止的總運行距離。

### 1-4-2 額定壽命

線性滑軌的壽命，具有很大的分散性，即使同一批製造的產品，在相同的運動狀態下使用，壽命也會有很大的差距，因此為確定線性滑軌的壽命，一般以額定壽命為基準，其定義是讓一批同樣的產品，逐個在相同的條件及額定負荷下運行，其中90%未曾發生表面剝離現象而能達到的總運行距離。線性滑軌使用鋼珠作為滾動體之額定壽命為50km。



### 1-4-3 壽命的計算

線性滑軌的壽命會因實際承受工作負荷而不同，可依選用之線性滑軌的基本動額定負荷及工作負荷推算出使用壽命。不考慮環境因素影響，壽命計算如下所示。

若考慮線性滑軌使用的環境因素，其壽命會隨運動的狀態、珠道表面硬度及系統溫度而有所變化。

$$L = \left(\frac{C}{P}\right)^3 \times 50km = \left(\frac{C}{P}\right)^3 \times 31mile \quad \text{公式 1.2}$$

L: 壽命  
C: 基本動額定負荷  
P: 工作負荷

$$L = \left(\frac{f_h \times f_t \times C}{f_w \times P_c}\right)^3 \times 50km = \left(\frac{f_h \times f_t \times C}{f_w \times P_c}\right)^3 \times 31mile \quad \text{公式 1.3}$$

L: 壽命  
C: 基本動額定負荷  
P: 工作負荷  
f<sub>h</sub>: 硬度係數  
f<sub>t</sub>: 溫度係數  
f<sub>w</sub>: 負荷係數

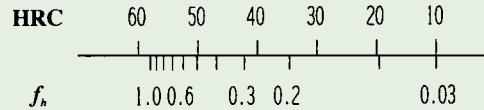
### 1-4-4 壽命係數

#### ◆ 硬度係數(f<sub>h</sub>)

線性滑軌的珠道接觸表面硬度要求在一定的硬化深度之硬度為 HRC 58~62，倘若硬度值無法達到要求的水準，將會降低線性滑軌的額定負荷及使用壽命，此時動、靜額定負荷為尺寸表列值再乘以對應的硬度係數。

HIWIN 出廠之線性滑軌硬度要求皆為 HRC 58 以上，故 f<sub>h</sub> 為 1。

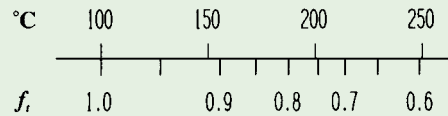
#### ■ 硬度係數



#### ◆ 溫度係數(f<sub>t</sub>)

系統溫度會對線性滑軌的材質有影響，當溫度高於 100 ℃ 時線性滑軌的額定負荷及使用壽命將會降低，此時動、靜額定負荷為尺寸表列值再乘以對應的溫度係數。由於有些配件是塑膠材質較不耐高溫，故建議使用溫度應低於 100 ℃。

#### ■ 溫度係數



#### ◆ 負荷係數(f<sub>w</sub>)

作用於線性滑軌的負荷，除裝置本身自重、起動停止時的慣性負荷及因懸置而產生的力距負荷外，還有因運動伴隨而來的振動及衝擊負荷，此種型式的負荷並不容易算出，根據經驗依負荷狀況及使用速度，建議將計算負荷值再乘以對應的負荷係數。

#### ■ 表格 1.4 負荷係數

負荷狀況	使用速度	f <sub>w</sub>
無衝擊力且平滑	低速 V ≤ 15 m/min	1~1.5
普通負荷力	中速 15 < V ≤ 60 m/min	1.5~2.0
受衝擊力及振動	高速 V > 60 m/min	2.0~3.5

## 1-4-5 壽命時間的計算

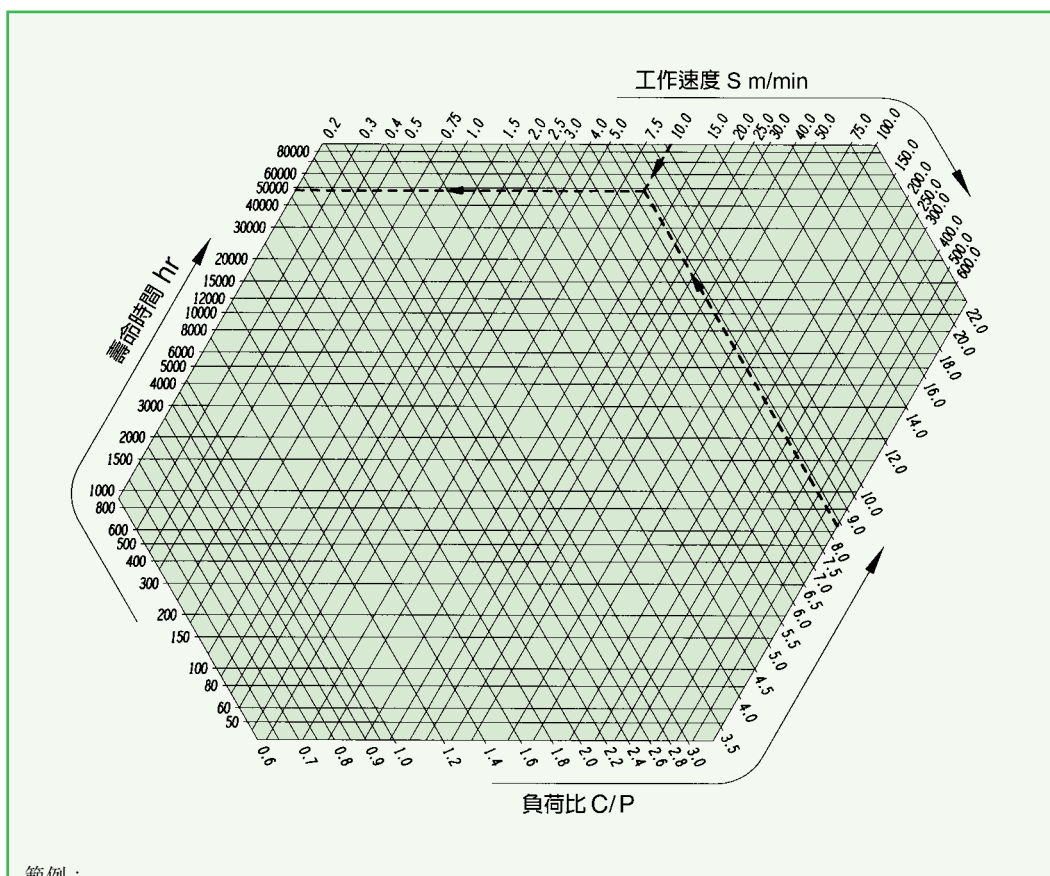
依使用速度及頻率將壽命距離換算成壽命時間。

$$L_h = \frac{L \times 10^3}{S \times 60} = \frac{\left(\frac{C}{P}\right)^3 \times 50 \times 10^3}{S \times 60} \text{ hr} \quad \text{公式 1.4}$$

$L_h$  : 壽命時間 (hr)       $S$  : 運行速率 (m/min)  
 $L$  : 壽命 (km)               $C/P$  : 負荷比

亦可先算出機台工作負荷之負荷比與運行速率，再對應壽命距離與壽命時間對照圖查出壽命時間值。

■ 表格 1.5 壽命距離與壽命時間對照圖



範例：

平面磨床單個滑塊最大工作負荷為 500 kgf，並以 10 m/min 的研磨速度研磨，計算使用 LGW35CA 線性滑軌作為導引時的壽命時間為何？

➡ 查尺寸表得知使用線性滑軌的基本動額定負荷為 4,180 kgf，可計算其負荷比  $\frac{C}{P} = \frac{4,180}{500} = 8.36$

➡ 計算壽命距離  $L = \left(\frac{C}{P}\right)^3 \times 50 = (8.36)^3 \times 50 = 29,214 \text{ km}$

➡ 對照上圖分別畫出負荷比與速度兩交線，由其交點求出壽命時間為 49,000hr。

➡ 亦可代入公式(4)求出壽命時間  $L_h = \frac{\left(\frac{C}{P}\right)^3 \times 50 \times 10^3}{S \times 60} = \frac{(8.36)^3 \times 50 \times 10^3}{10 \times 60} = 48,690 \text{ hr}$

➡ 若使用頻率假定為 50% 其壽命年限為 11 年。

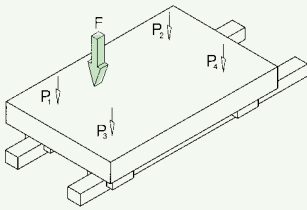
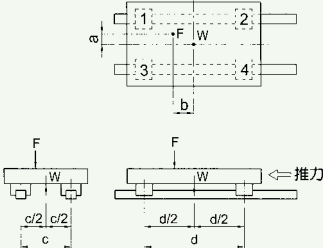
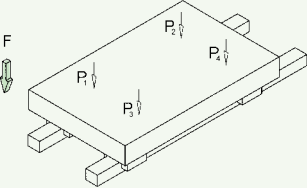
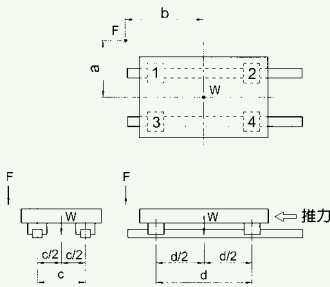
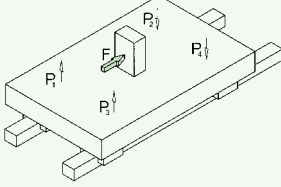
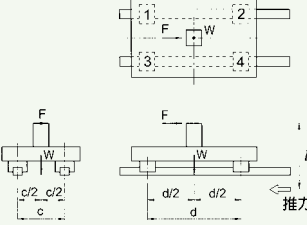
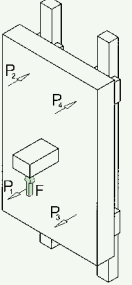
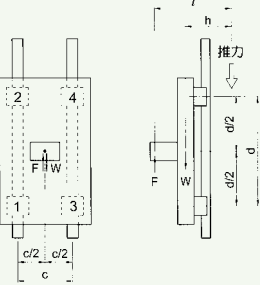
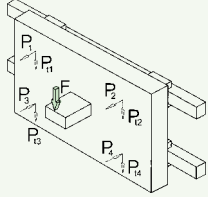
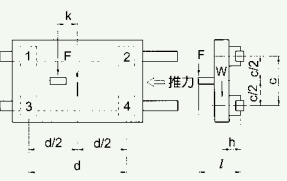
## 1-5 工作負荷

### 1-5-1 壽命時間的計算

工作負荷的計算方式會隨實際受力分佈的情形而產生變化，例如承載物體本身重心的位置、施力的位置，以及運行時起動、停止的加速度慣性力等皆對負荷的計算發生影響，因此使用線性滑軌時必須仔細考慮各種負荷狀況，以計算出最正確的負荷值。

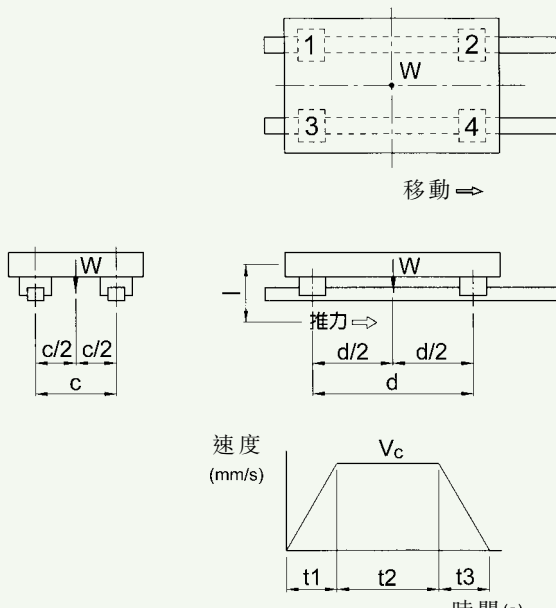
◆ 單個滑塊承受負荷

■ 表格 1.6 負荷計算例

線性滑軌配置圖	受力分佈圖	單個滑塊負荷
		$P_1 = \frac{W}{4} + \frac{F}{4} + \frac{F \times a}{2c} + \frac{F \times b}{2d}$ $P_2 = \frac{W}{4} + \frac{F}{4} + \frac{F \times a}{2c} - \frac{F \times b}{2d}$ $P_3 = \frac{W}{4} + \frac{F}{4} - \frac{F \times a}{2c} + \frac{F \times b}{2d}$ $P_4 = \frac{W}{4} + \frac{F}{4} - \frac{F \times a}{2c} - \frac{F \times b}{2d}$
		$P_1 = \frac{W}{4} + \frac{F}{4} + \frac{F \times a}{2c} + \frac{F \times b}{2d}$ $P_2 = \frac{W}{4} + \frac{F}{4} + \frac{F \times a}{2c} - \frac{F \times b}{2d}$ $P_3 = \frac{W}{4} + \frac{F}{4} - \frac{F \times a}{2c} + \frac{F \times b}{2d}$ $P_4 = \frac{W}{4} + \frac{F}{4} - \frac{F \times a}{2c} - \frac{F \times b}{2d}$
		$P_1 = P_3 = -\frac{W}{4} + \frac{F \times l}{2d}$ $P_2 = P_4 = \frac{W}{4} + \frac{F \times l}{2d}$
		$P_1 \sim P_4 = -\frac{W \times h}{2d} + \frac{F \times l}{2d}$
		$P_1 \sim P_4 = \frac{W \times h}{2c} + \frac{F \times l}{2c}$ $P_{11} = P_{13} = \frac{W}{4} + \frac{F}{4} + \frac{F \times k}{2d}$ $P_{12} = P_{14} = \frac{W}{4} + \frac{F}{4} - \frac{F \times k}{2d}$

◆ 慣性力負荷

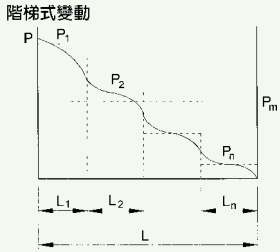
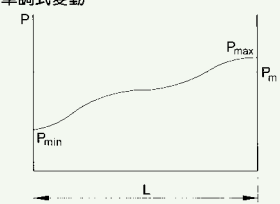
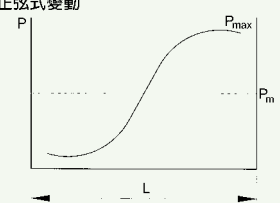
■ 表格 1.7 慣性力負荷計算例

考慮加減速度的範例	單個滑塊承受的作用力
 <p>速度 (mm/s)</p> <p>時間 (s)</p> <p>F : 驅動推力 (kgf)  W : 裝置重量 (kgf)  g : 重力加速度 (9.8m/sec<sup>2</sup>)</p>	<p>⇒ 等 速</p> $P_1 \sim P_4 = \frac{W}{4}$ <p>⇒ 加 速</p> $P_1 = P_3 = \frac{W}{4} + \frac{1}{2} \times \frac{W}{g} \times \frac{V_c}{t1} \times \frac{l}{d}$ $P_2 = P_4 = \frac{W}{4} - \frac{1}{2} \times \frac{W}{g} \times \frac{V_c}{t1} \times \frac{l}{d}$ <p>⇒ 減 速</p> $P_1 = P_3 = \frac{W}{4} - \frac{1}{2} \times \frac{W}{g} \times \frac{V_c}{t3} \times \frac{l}{d}$ $P_2 = P_4 = \frac{W}{4} + \frac{1}{2} \times \frac{W}{g} \times \frac{V_c}{t3} \times \frac{l}{d}$

1-5-2 平均負荷計算

在運行中滑塊承受的負荷有時並不是均等的，比方搬送裝置的運行，其前進時額外承受貨物的重量，退回時則只承受裝置本身的重量，負荷呈現階梯式變化，因此必須求出運行中的平均負荷以計算壽命。平均負荷的定義是與負荷變動條件下壽命相等的等效負荷值。

■ 表格 1.8 平均負荷計算例

負荷變動種類	平均負荷力
 <p>階梯式變動</p>	$P_m = \sqrt[3]{\frac{1}{L}(P_1^3 \times L_1 + P_2^3 \times L_2 + \dots + P_n^3 \times L_n)}$ <p><math>P_m</math> : 平均負荷  <math>P_n</math> : 變動負荷  <math>L</math> : 總運行距離  <math>L_n</math> : 受 <math>P_n</math> 負荷的運行距</p>
 <p>單調式變動</p>	$P_m = \frac{1}{3}(P_{min} + 2 \times P_{max})$ <p><math>P_m</math> : 平均負荷  <math>P_{min}</math> : 最小負荷  <math>P_{max}</math> : 最大負荷</p>
 <p>正弦式變動</p>	$P_m = 0.65 \times P_{max}$ <p><math>P_m</math> : 平均負荷  <math>P_{max}</math> : 最大負荷</p>

1-5-3 兩個方向等效負荷計算

HIWIN 線性滑軌能承受上、下、左、右四個方向負荷，故在使用線性滑軌時有可能同時受到垂直及側方向的負荷，可依照下列公式換算等效負荷。

當 $F_s > F_l$	$P_e = F_s + 0.5 \times F_l$	----- 公式 1.5
當 $F_l > F_s$	$P_e = F_l + 0.5 \times F_s$	----- 公式 1.6
$P_e$ : 等效負荷 $F_s$ : 垂直方向負荷 $F_l$ : 側方向負荷		

1-5-4 線性滑軌使用壽命的計算例

根據經驗選用線性滑軌的型式、規格，再依實際使用情況估算單個滑塊最大工作負荷，計算動額定負荷與工作負荷之負荷比推算出其使用壽命。

■ 表格 1.9 壽命的計算例

線性滑軌的使用規格	設備尺寸	加工條件
型式：LGH 30 CA	d:600 mm	裝置本身的重量(W) :400 kgf
C：3,380 kgf	c:400 mm	鑽孔作用力(F) :100 kgf
Co：5,460 kgf	h:200 mm	系統溫度 :常溫
預壓：Z2	l:250 mm	負荷狀態 :普通負荷

➡ 滑塊承受負荷計算  $P_1 \sim P_4 = \frac{W \times h}{2d} - \frac{F \times l}{2d} = \frac{400 \times 200}{2 \times 600} - \frac{100 \times 250}{2 \times 600} = 45.9 \text{kgf}$   
 $P_{max} = 45.9 \text{kgf}$

➡ 最大工作負荷(P<sub>C</sub>)的計算等於 P<sub>max</sub> 與預壓力 P<sub>Z</sub> 的總合  
 $P_c = P_{max} + P_z = 45.9 + (3,380 \times 0.05) = 214.9 \text{kgf}$

➡ 壽命 L 計算  
 $L = \left( \frac{f_h \times f_t \times C}{f_w \times P_c} \right)^3 \times 50 = \left( \frac{1 \times 1 \times 3,380}{2 \times 214.9} \right)^3 \times 50 = 24,317 \text{km}$

1-6 摩擦力

線性滑軌是藉由鋼珠作滾動導引，其摩擦力可以減小到傳統滑動導引的 1/50，一般而言，線性滑軌的摩擦係數約為 0.004，依不同系列特性上下有些差異。當負荷小於靜額定負荷的 1/10 時，潤滑油的阻力及鋼珠之間的相互摩擦，將佔摩擦力很大的比例，不過一但負荷大於靜額定負荷的 1/10 時，負荷形成的摩擦力將遠大上述阻力。

$$F = \mu \times W + f \quad \text{公式 1.7}$$

F：摩擦力 (kgf)      μ：摩擦係數  
 f：刮油片阻力 (kgf)      W：運動垂直方向負荷 (kgf)

其中刮油片阻力因系列規格不同而異，其值列於表格 2.22 及表格 2.44

## 1-7 潤滑系統

### 1-7-1 潤滑油脂 (GREASE)

每組線性滑軌均已在出廠前封入鋰皂基2號潤滑油脂以潤滑珠槽軌道，雖然潤滑油脂較不易流失，但為避免因潤滑損耗造成潤滑不足，建議客戶使用距離達100km時，應再補充潤滑油脂一次，此時可用注油槍藉由滑塊上所附油嘴，將油脂打入滑塊中。潤滑油脂適用於速度不超過60m/min，對冷卻作用無要求的場合。

$$T = \frac{100 \times 1000}{S \times 60} \text{hr} \quad \text{公式 1.8}$$

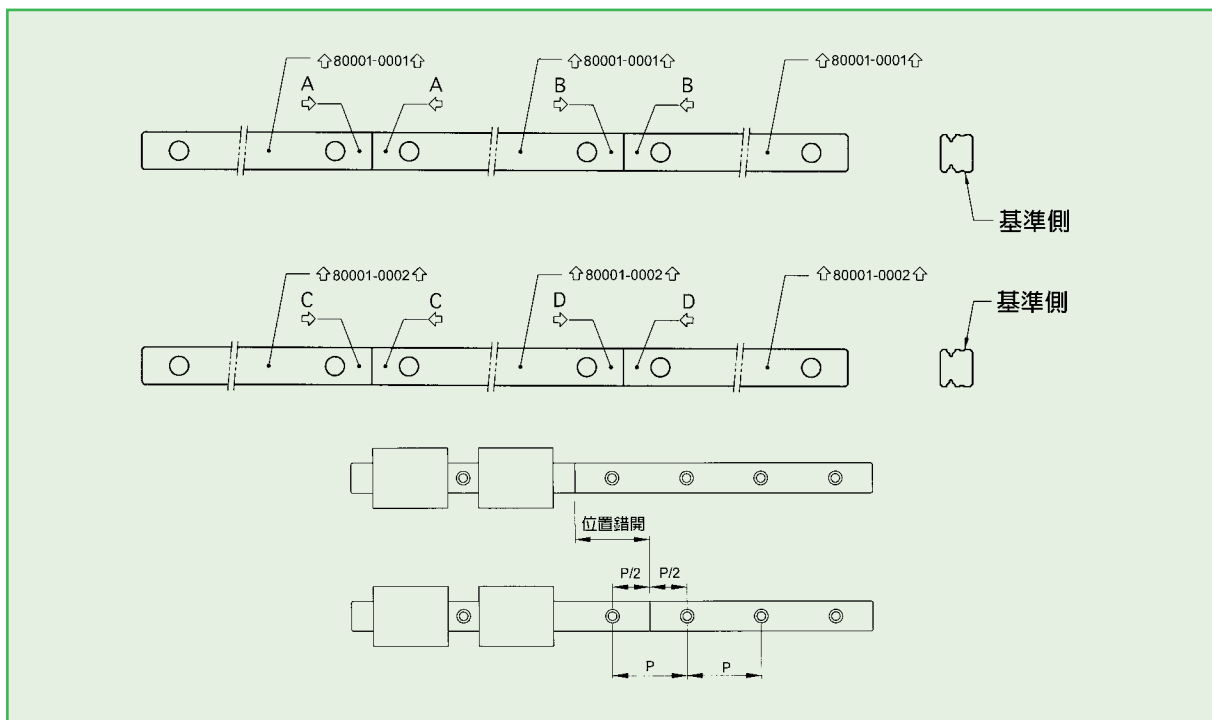
T：注油頻率(小時)

S：速度 (m/min)

### 1-7-2 潤滑油 (OIL)

建議客戶使用油黏滯力約為30~150cst之潤滑油潤滑線性滑軌。**HIWIN**可根據客戶需要在原先放油嘴的位置安裝油管接頭，因此客戶只要將機台預設之油管接上油管接頭即可。潤滑油的損耗比潤滑油脂更快，使用時必須注意供油是否充足，若潤滑不足易造成線性滑軌異常磨耗降低其壽命，建議打油頻率約為0.3cm<sup>3</sup>/hr，客戶可依其使用狀況斟酌使用。潤滑油適用於各種負載及速度的場合，但由於潤滑油易揮發不適用於高溫潤滑。

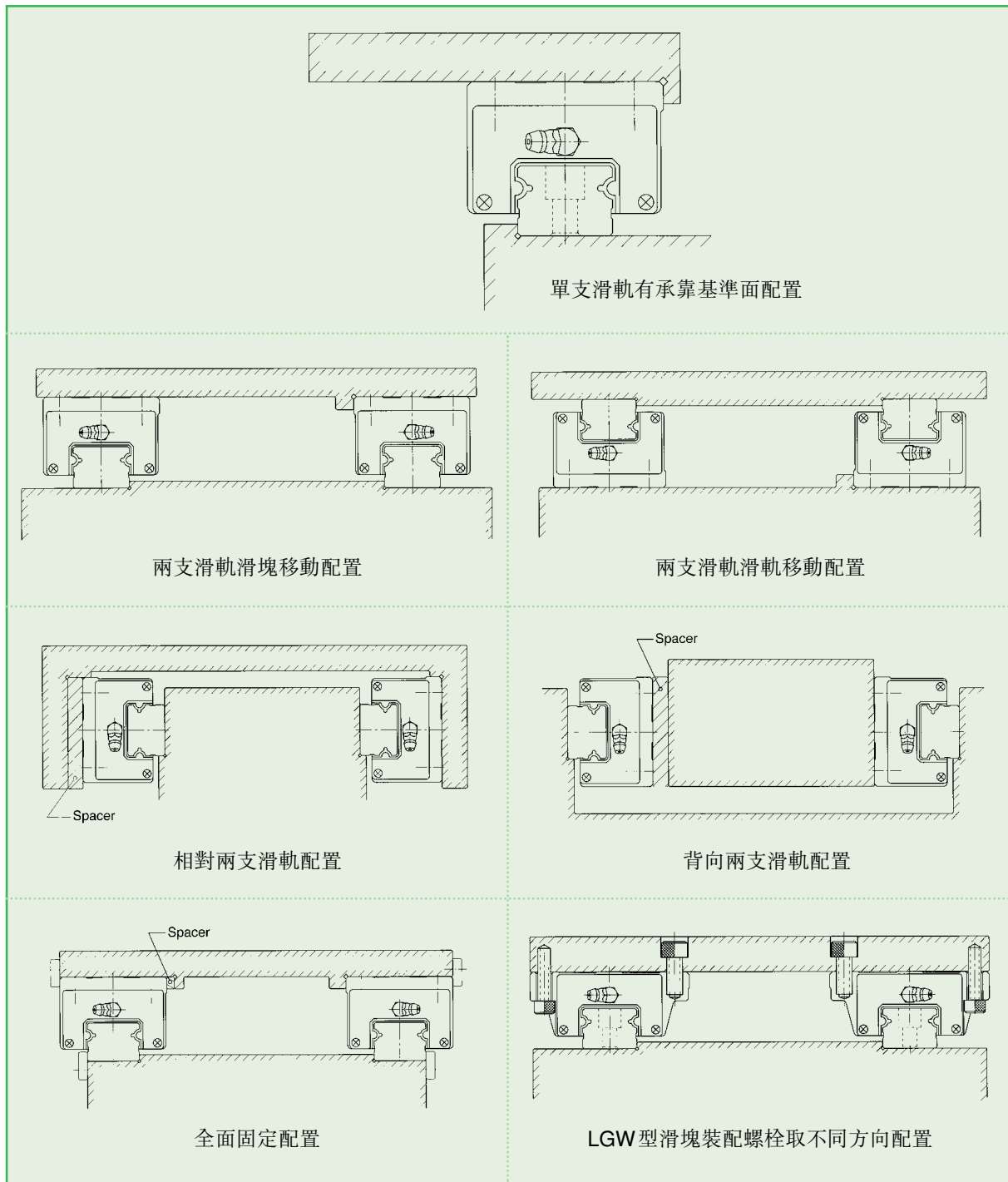
## 1-8 滑軌接牙件



滑軌接牙件安裝時必須依照滑軌上標示順序安裝，以確保線性滑軌精度。且建議配對之滑軌接牙位置最好能錯開，以避免床台至接牙處因不同滑軌差異而造成精度不良。

### 1-9 線性滑軌的配置

線性滑軌能承受上、下、左、右方向負荷，因此可根據機台結構與工作負荷方向配置線性滑軌組。



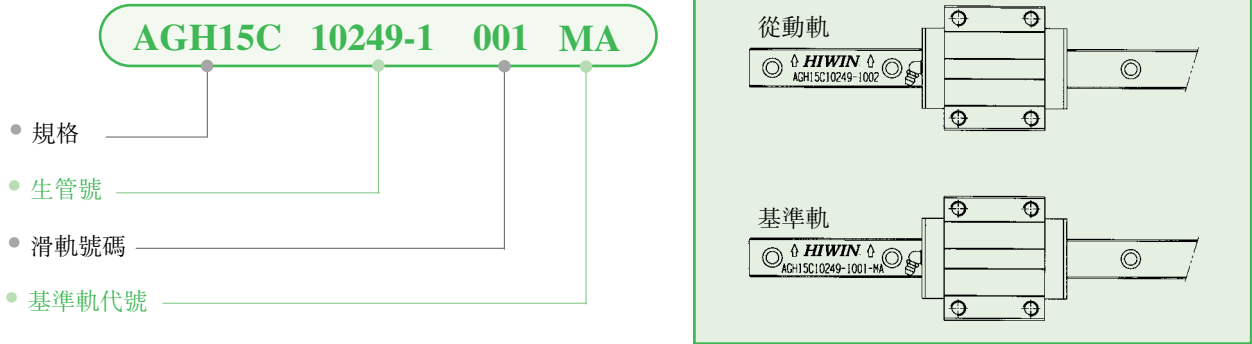


## 1-10 線性滑軌的安裝

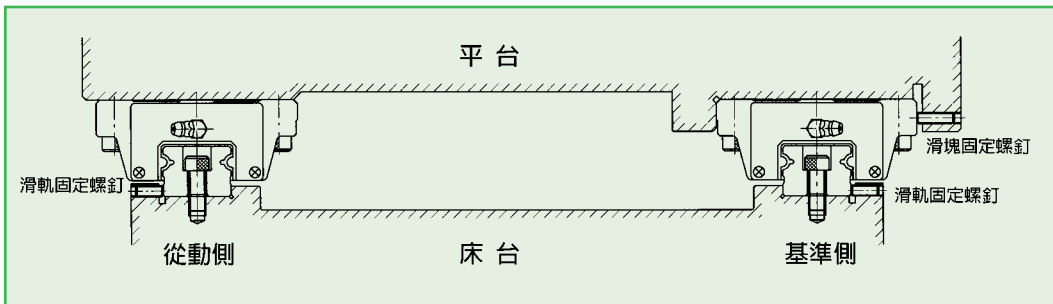
線性滑軌必須根據機台使用狀況，如受振動、衝擊力的程度，要求的行走精度及機台限制而設定其安裝方法。

### ◆ 基準軌與從動軌

當互換性線性軌配對使用時，須注意基準軌與從動軌之差異。基準軌側邊基準面精度較從動軌高，可作為床台安裝承靠面。基準軌上有刻上 MA 之記號，如圖所示。

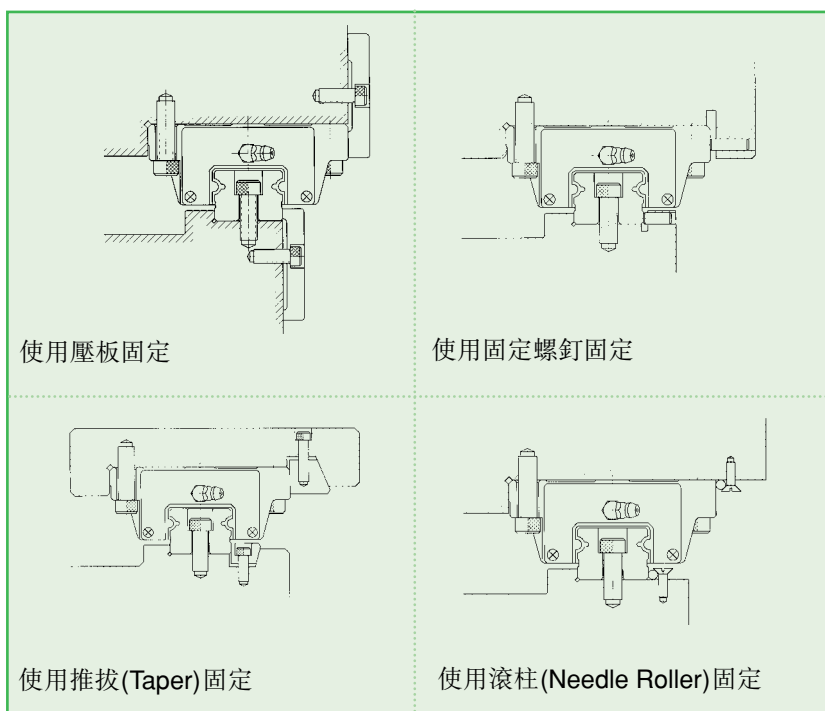


### 1-10-1 床台受到振動及衝撞力作用且要求高剛性高精密度的安裝



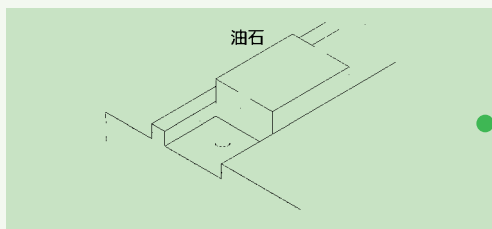
### ◆ 固定方式

當床台受到振動、衝擊力的作用時，滑軌及滑塊很可能偏離原來的固定位置，而影響精度。為避免發生類似的狀況，建議使用下圖所列的四種固定方式固定滑軌及滑塊，以確保機台的運行精度。

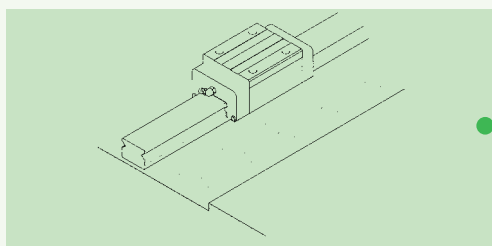


◆ 線性滑軌的安裝

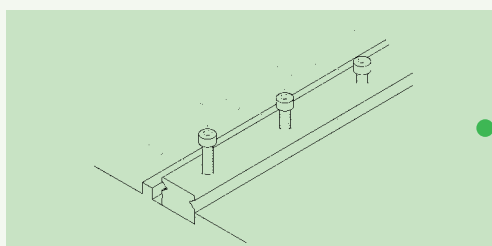
● 滑軌安裝



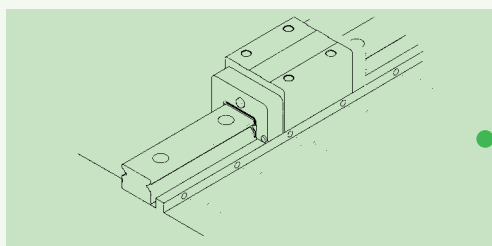
1. 清除床台裝配面的污物。



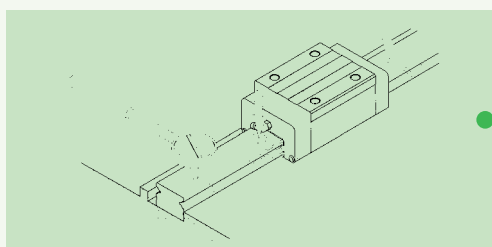
2. 將線性滑軌平穩的放在床台上，並讓滑軌側邊基準面靠上床台裝配面。



3. 試鎖裝配螺絲以確認螺絲孔是否吻合，並將滑軌底部基準面大概固定於床台底部裝配面。



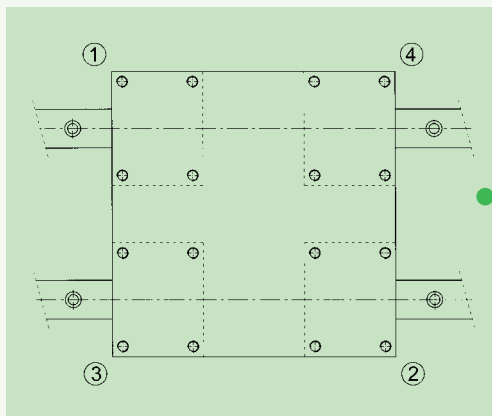
4. 使用側向固定螺釘，按順序將滑軌側邊基準面逼緊床台側邊裝配面，以確定滑軌位置。



5. 使用扭力板手，以特定扭力按順序鎖緊裝配螺絲，將滑軌底部基準面逼緊床台底部裝配面。

6. 依步驟1至5安裝其餘配對滑軌。

● 滑塊安裝



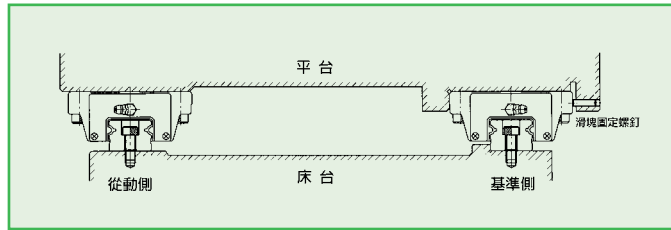
1. 使用裝配螺絲將承載平台大概固定於滑塊上。

2. 使用固定螺絲，將滑塊側邊基準面緊固於平台側邊裝配面上，以確定滑塊位置。

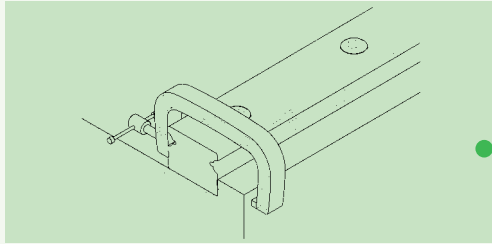
3. 鎖緊裝配螺絲將承載平台按①～④對角線順序緊固於滑塊上。

### 1-10-2 滑軌無側向固定螺釘的安裝

在無固定螺釘的安裝例中為確保從動側滑軌與基準側滑軌間的平行度，滑軌可依下列所示安裝，而滑塊的安裝則與前述範例相同。



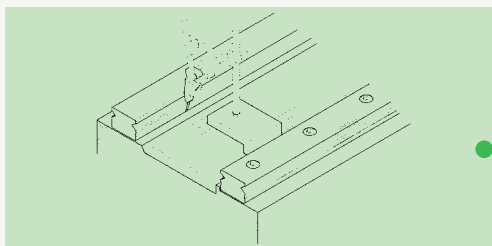
#### ◆ 從動側滑軌的安裝



##### ▲ 虎鉗夾緊法

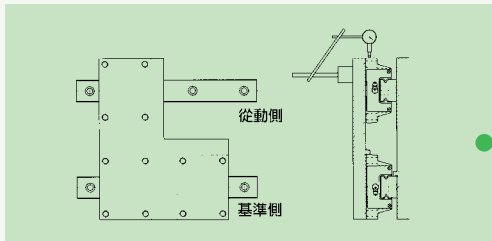
先使用裝配螺絲將滑軌底部基準面大概固定於床台底部裝配面，再用虎鉗將滑軌側邊基準面逼緊床台側邊裝配面，以確定滑軌位置後，使用扭力板手，以一定的扭力按順序鎖緊固定螺絲，將滑軌底部基準面逼緊床台底部裝配面。

#### ◆ 基準側滑軌的安裝



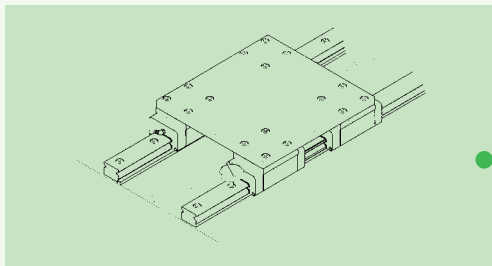
##### ▲ 直線塊規法

將直線塊規置於兩支滑軌間，使用千分量表校準直線塊規，使之與基準側滑軌之側邊基準面平行，再依直線塊規校準從動側滑軌，從滑軌的一端開始校準並依序以特定的扭力鎖緊裝配螺絲。



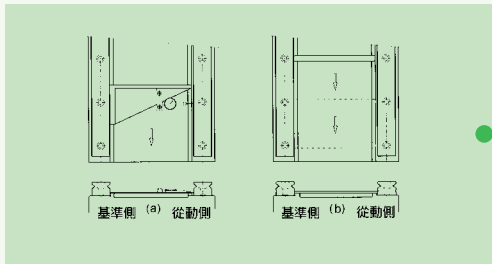
##### ▲ 移動平台法

將基準側兩個滑塊固定在一個測定平台上，而從動側只裝上一個滑塊，其滑軌與滑塊都尚未緊固於床台與平台，使用附於從動側滑塊頂面千分量表，量測從動側滑塊的側基準面，從滑軌的一端開始校準並依序以特定的扭力鎖緊裝配螺絲。



##### ▲ 仿效基準側滑軌法

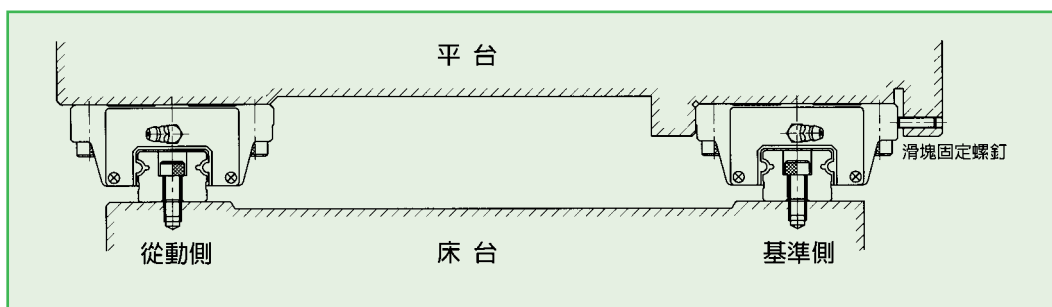
將基準側線性滑軌的兩個滑塊及從動側線性滑軌其中一個滑塊固定於承載平台，再將從動側的滑軌及其另一個滑塊大概的分別固定於床台及平台，以基準側滑軌為準移動平台，從滑軌的一端開始，邊確認從動側線性滑軌的滾動阻力，邊依序以特定的扭力鎖緊裝配螺絲。



##### ▲ 專用工具法

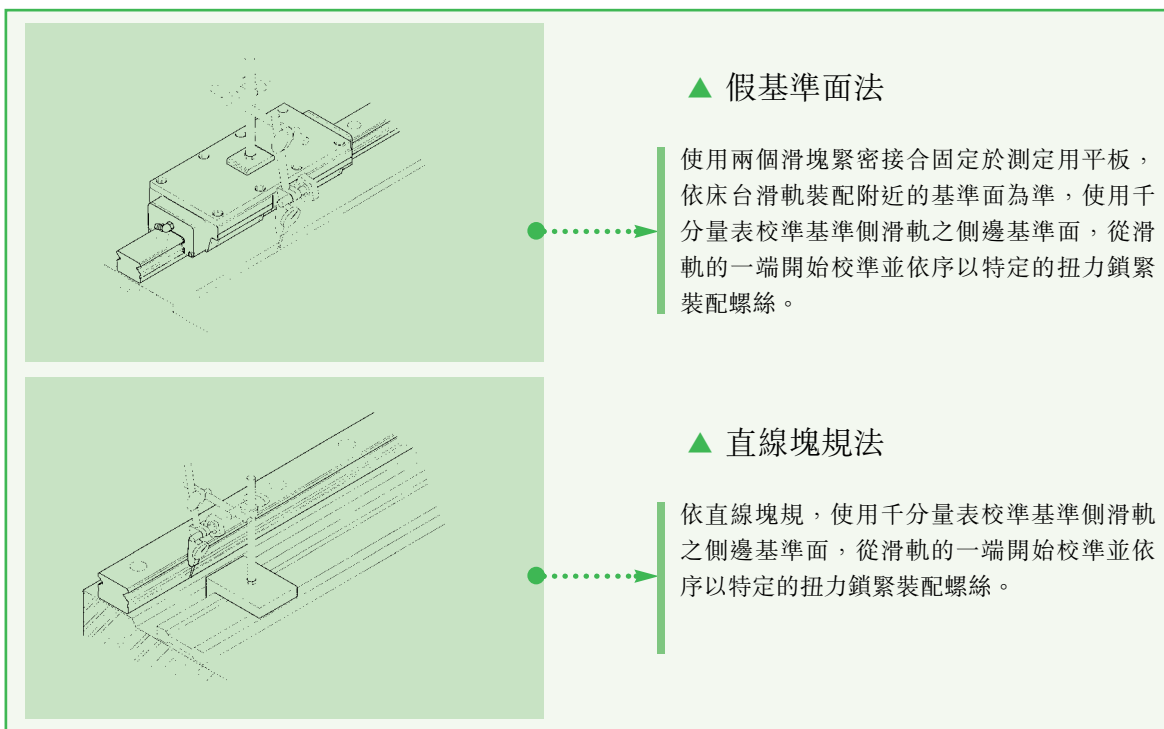
使用專用工具確定從動側滑軌的位置，並依序以特定的扭力鎖緊裝配螺絲。

## 1-10-3 滑軌無側向定位裝配面的安裝



在無側向定位裝配面的安裝例中為確保從動側滑軌與基準側滑軌間的平行度，滑軌可依下列所示安裝，而滑塊的安裝則與前述範例相同。

## ◆ 基準側滑軌的安裝



## ◆ 從動側滑軌的安裝

與無側向固定螺釘安裝例所列的方法相同。

## 二 產品系列

### 產品分類表

HIWIN 為服務客戶因應其對產品多樣性的需求，除了LG系列外，更積極研究開發出較適合自動化產業的AG系列；及微型機械、半導體產業適用之MGN/MGW系列產品。

#### 1. 系列型式

■ 表格 2.1 系列型式總表

系列	組合高度	負荷型式	四方型 上鎖式	法蘭型		
				上鎖式	下鎖式	上、下鎖式
LG	▲ 高型	重負荷	LGH - CA	-	-	-
		超重負荷	LGH - HA	-	-	-
	▼ 低型	重負荷	-	LGW - CA	LGW - CB	LGW - CC
		超重負荷	-	LGW - HA	LGW - HB	LGW - CC
AG	▼ 低型	中負荷	AGH - SA	AGW - SA	AGW - SB	-
		重負荷	AGH - CA	AGW - CA	AGW - CB	-
MGN	-	標準型	MGN - C	-	-	-
		加長型	MGN - H	-	-	-
MGW	-	標準型	MGW - C	-	-	-
		加長型	MGW - H	-	-	-

#### 2. 系列精度等級

■ 表格 2.2 系列精度等級總表

系列	非互換性線性滑軌					互換性線性滑軌		
	普通 (C)	高 (H)	精密 (P)	超精密 (SP)	超高精密 (UP)	普通 (C)	高 (H)	精密 (P)
LG	●	●	●	●	●	●	●	●
AG	●	●	●	●	●	●	●	●
MGN	●	●	●	-	-	●	●	●
MGW	●	●	●	-	-	-	-	-

#### 3. 系列預壓等級

■ 表格 2.3 系列精度等級總表

系列	非互換性線性滑軌						互換性線性滑軌		
	C 普通間隙 (ZF)	C~UP 無預壓 (Z0)	C~UP 輕預壓 (Z1)	H~UP 中預壓 (Z2)	H~UP 重預壓 (Z3)	H~UP 超重預壓 (Z4)	C 普通間隙 (ZF)	C~P 無預壓 (Z0)	C~P 輕預壓 (Z1)
LG	●	●	●	●	●	●	●	●	●
AG	●	●	●	●	●	-	●	●	●
MGN	●	●	●	-	-	-	●	●	●
MGW	●	●	●	-	-	-	-	-	-

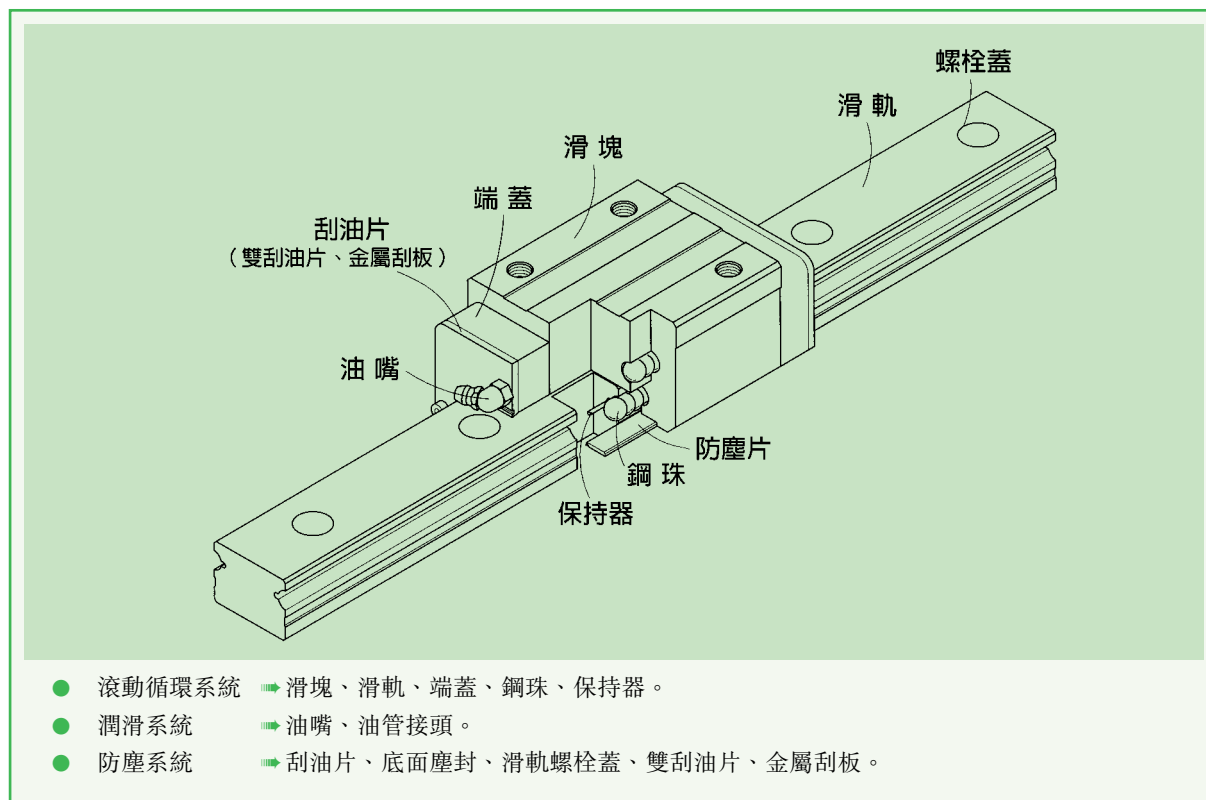
## 2-1 LG系列線性滑軌

### 2-1-1 LG系列線性滑特點

LG系列加大使用鋼珠直徑設計，使其具備高剛性、高負載的特色，非常適合需要承受高工作負荷的工具機使用。再加上最佳化鋼珠迴流系統設計，使其運行平順噪音低。

滑塊上設有保持器以防止鋼珠脫落，此設計不僅方便客戶安裝線性滑軌，當取下滑塊時亦不會有鋼珠脫落的情形發生，且在精度允許下具備互換性。

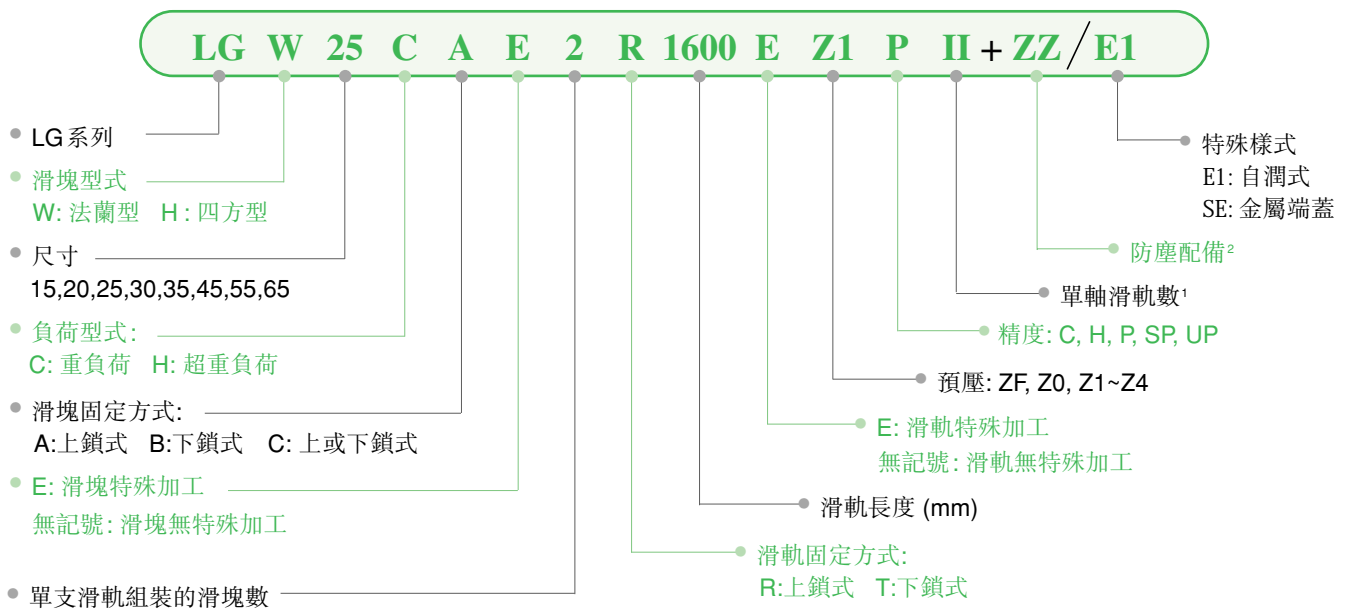
### 2-1-2 LG本體結構



### 2-1-3 產品規格型號說明

LG系列分為非互換性及互換性型兩種線性滑軌，兩者規格尺寸相同，主要差異點在於互換性型之滑塊、滑軌可單出互換使用，組裝上較便利，但其組合精度無法達到非互換性型之超高精度，不過由於 **HIWIN** 在製造上有良好的尺寸控制及嚴格的品質要求，互換性型之組合精度目前已達到一定的水準，對不需配對安裝線性滑軌的客戶而言，是一項很好的選擇。線性滑軌的產品規格型號主要標明線性滑軌尺寸、型式、精度等級、預壓等規格要求，以利訂貨時雙方對產品的確認。

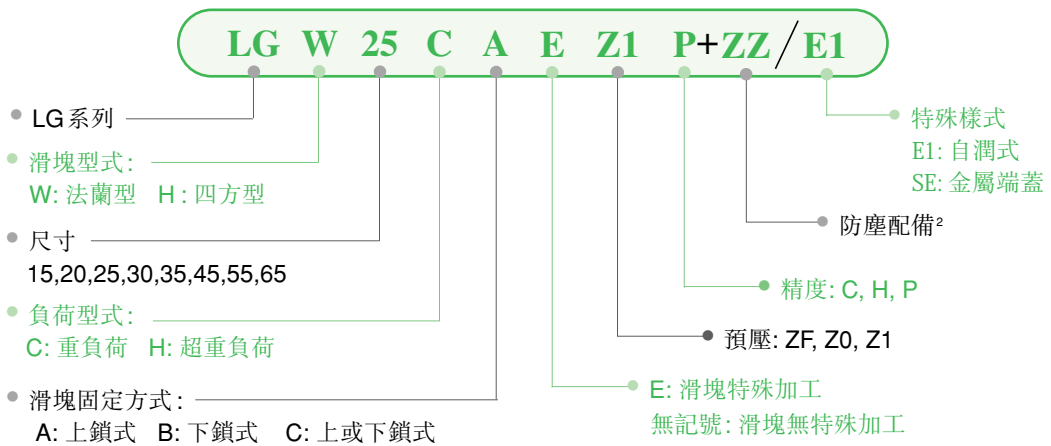
(1) 非互換性線性滑軌產品型號



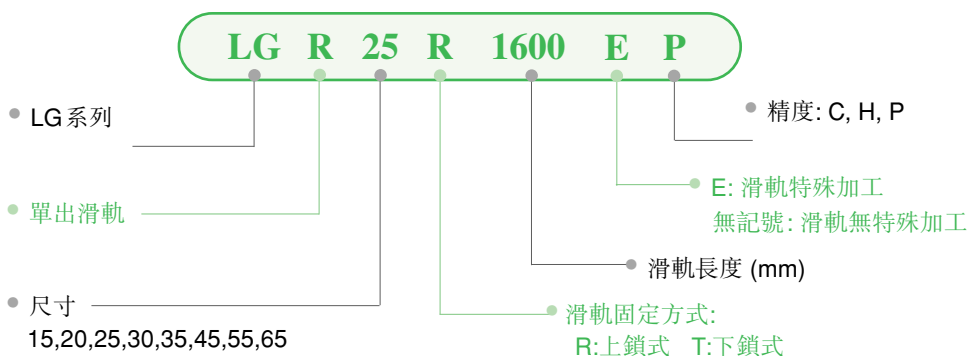
註：1.單軸滑軌數若只使用一支滑軌則不寫，兩支標記為II，三支標記為III，以此類推。  
2.防塵配備中無記號為防塵標準配備刮油片加防塵片。  
ZZ為刮油片加防塵片加金屬刮板  
KK為雙刮油片加防塵片加金屬刮板  
DD為雙刮油片加防塵片。

(2) 互換性線性滑軌產品型號

◆ 互換型滑塊產品型號



◆ 互換型滑軌產品型號

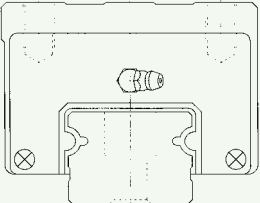
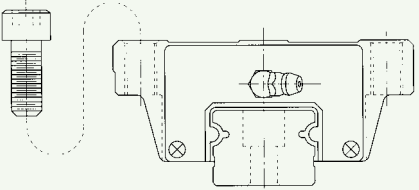
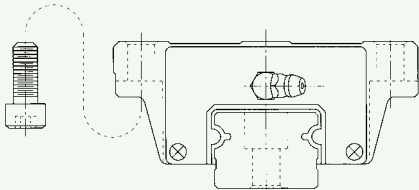
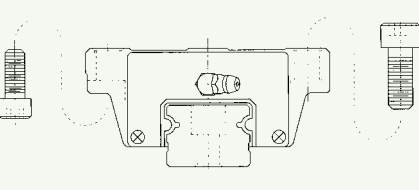


2-1-4 LG系列型式

(1) LG滑塊型式

HIWIN 提供法蘭型及四方型兩種線性滑軌，法蘭型線性滑軌組合高度低，承靠面積大，適用於承受力矩負載的場合。

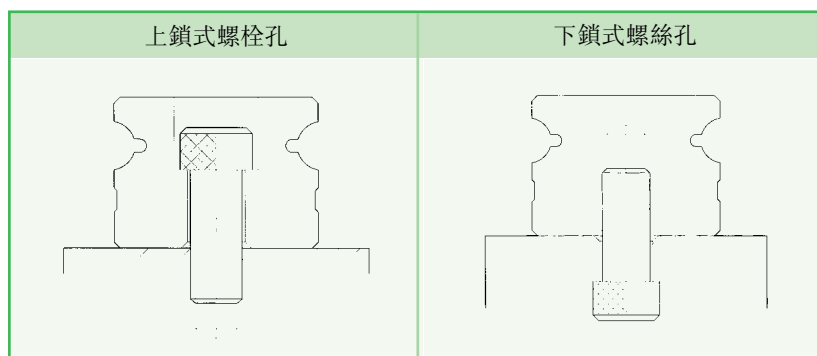
■ 表格 2.4 滑塊型式

型式	規格	形狀	高度尺寸 (mm)	滑軌長度 (mm)	應用設備
四方型	LGH-CA LGH-HA		28	100	<ul style="list-style-type: none"> <li>• 機械加工中心</li> <li>• NC車床</li> <li>• 磨床</li> <li>• 精密加工機</li> <li>• 重型切削機床</li> <li>• 橡塑膠機械</li> <li>• 自動化裝置</li> <li>• 運輸設備</li> <li>• 量測儀器</li> <li>• 要求定位精密度高的裝置</li> </ul>
			↓	↓	
90	4000				
↓	↓				
法蘭型	LGW-CA LGW-HA		24	100	
			↓	↓	
	90	4000			
	↓	↓			
LGW-CB LGW-HB		24	100		
		↓	↓		
90	4000				
↓	↓				
LGW-CC LGW-HC		24	100		
		↓	↓		
90	4000				
↓	↓				

(2) LG滑軌型式

除了一般上鎖式螺栓孔滑軌外，HIWIN 亦提供下鎖式螺絲孔滑軌，方便客戶安裝使用。

■ 表格 2.5 滑軌型式

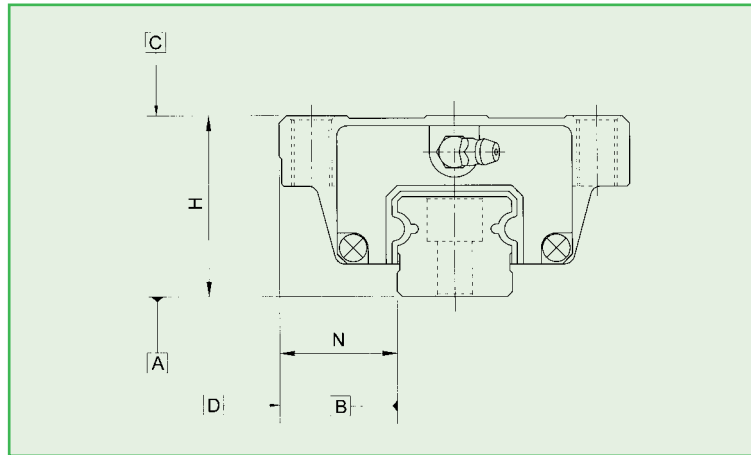




2-1-5 精度等級

LG系列線性滑軌的精度，分為普通、高、精密、超精密、超高精密級共五級，客戶可依設備精度需求選用精度。

(1) 非互換性線性滑軌精度



■ 表格 2.6 精度表

單位 mm		LG - 15, 20				
檢驗項目		普通級 (C)	高級 (H)	精密級 (P)	超精密級 (SP)	超高精密級 (UP)
高度H的容許尺寸誤差		± 0.1	± 0.03	0 - 0.03	0 - 0.015	0 - 0.008
寬度N的容許尺寸誤差		± 0.1	± 0.03	0 - 0.03	0 - 0.015	0 - 0.008
成對時	高度H的相互誤差	0.02	0.01	0.006	0.004	0.003
	基準軌寬度N的相互誤差	0.02	0.01	0.006	0.004	0.003
預壓等級		ZF, Z0, Z1	Z0 ~ Z3			
滑塊C面對滑軌A面的行走平行度		行走平行度 (見表格 2.14)				
滑塊D面對滑軌B面的行走平行度		行走平行度 (見表格 2.14)				

■ 表格 2.7 精度表

單位 mm		LG - 25, 30, 35				
檢驗項目		普通級 (C)	高級 (H)	精密級 (P)	超精密級 (SP)	超高精密級 (UP)
高度H的容許尺寸誤差		± 0.1	± 0.04	0 - 0.04	0 - 0.02	0 - 0.01
寬度N的容許尺寸誤差		± 0.1	± 0.04	0 - 0.04	0 - 0.02	0 - 0.01
成對時	高度H的相互誤差	0.02	0.015	0.007	0.005	0.003
	基準軌寬度N的相互誤差	0.03	0.015	0.007	0.005	0.003
預壓等級		ZF, Z0, Z1	Z0 ~ Z4			
滑塊C面對滑軌A面的行走平行度		行走平行度 (見表格 2.14)				
滑塊D面對滑軌B面的行走平行度		行走平行度 (見表格 2.14)				

■ 表格 2.8 精度表

單位 mm		LG - 45, 55				
檢驗項目		普通級 (C)	高級 (H)	精密級 (P)	超精密級 (SP)	超高精密級 (UP)
高度H的容許尺寸誤差		± 0.1	± 0.05	0 - 0.05	0 - 0.03	0 - 0.02
寬度N的容許尺寸誤差		± 0.1	± 0.05	0 - 0.05	0 - 0.03	0 - 0.02
成對時	高度H的相互誤差	0.03	0.015	0.007	0.005	0.003
	基準軌寬度N的相互誤差	0.03	0.02	0.01	0.007	0.005
預壓等級		ZF, Z0, Z1	Z0 ~ Z4			
滑塊C面對滑軌A面的行走平行度		行走平行度 (見表格2.14)				
滑塊D面對滑軌B面的行走平行度		行走平行度 (見表格2.14)				

■ 表格 2.9 精度表

單位 mm		LG - 65				
檢驗項目		普通級 (C)	高級 (H)	精密級 (P)	超精密級 (SP)	超高精密級 (UP)
高度H的容許尺寸誤差		± 0.1	± 0.07	0 - 0.07	0 - 0.05	0 - 0.03
寬度N的容許尺寸誤差		± 0.1	± 0.07	0 - 0.07	0 - 0.05	0 - 0.03
成對時	高度H的相互誤差	0.03	0.02	0.01	0.007	0.005
	基準軌寬度N的相互誤差	0.03	0.025	0.015	0.01	0.007
預壓等級		ZF, Z0, Z1	Z0 ~ Z4			
滑塊C面對滑軌A面的行走平行度		行走平行度 (見表格2.14)				
滑塊D面對滑軌B面的行走平行度		行走平行度 (見表格2.14)				

## (2) 互換性線性滑軌精度

■ 表格 2.10 精度表

單位 mm		LG - 15, 20		
檢驗項目		普通級 (C)	高級 (H)	精密級 (P)
高度H的容許尺寸誤差		± 0.1	± 0.03	± 0.015
寬度N的容許尺寸誤差		± 0.1	± 0.03	± 0.015
單支成對時	高度H的相互誤差	0.02	0.01	0.006
	寬度N的相互誤差	0.02	0.01	0.006
多支成對高度H的相互誤差		0.06	0.04	0.026
預壓等級		ZF, Z0, Z1	Z0, Z1	
滑塊C面對滑軌A面的行走平行度		行走平行度 (見表格2.14)		
滑塊D面對滑軌B面的行走平行度		行走平行度 (見表格2.14)		

■ 表格 2.11 精度表

單位 mm		LG - 25, 30, 35		
檢驗項目		普通級 (C)	高級 (H)	精密級 (P)
高度H的容許尺寸誤差		± 0.1	± 0.04	± 0.02
寬度N的容許尺寸誤差		± 0.1	± 0.04	± 0.02
單支成對時	高度H的相互誤差	0.02	0.015	0.007
	寬度N的相互誤差	0.03	0.015	0.007
多支成對高度H的相互誤差		0.06	0.045	0.027
預壓等級		ZF, Z0, Z1	Z0, Z1	
滑塊C面對滑軌A面的行走平行度		行走平行度 (見表格2.14)		
滑塊D面對滑軌B面的行走平行度		行走平行度 (見表格2.14)		

■ 表格 2.12 精度表

單位 mm		LG - 45, 55		
檢驗項目		普通級 (C)	高級 (H)	精密級 (P)
高度H的容許尺寸誤差		± 0.1	± 0.05	± 0.025
寬度N的容許尺寸誤差		± 0.1	± 0.05	± 0.025
單支成對時	高度H的相互誤差	0.03	0.015	0.007
	寬度N的相互誤差	0.03	0.02	0.01
多支成對高度H的相互誤差		0.07	0.045	0.027
預壓等級		ZF, Z0, Z1	Z0, Z1	
滑塊C面對滑軌A面的行走平行度		行走平行度 (見表格2.14)		
滑塊D面對滑軌B面的行走平行度		行走平行度 (見表格2.14)		

■ 表格 2.13 精度表

單位 mm		LG - 65		
檢驗項目		普通級 (C)	高級 (H)	精密級 (P)
高度H的容許尺寸誤差		± 0.1	± 0.07	± 0.035
寬度N的容許尺寸誤差		± 0.1	± 0.07	± 0.035
單支成對時	高度H的相互誤差	0.03	0.02	0.01
	寬度N的相互誤差	0.03	0.025	0.015
多支成對高度H的相互誤差		0.07	0.05	0.03
預壓等級		ZF, Z0, Z1	Z0, Z1	
滑塊C面對滑軌A面的行走平行度		行走平行度 (見表格2.14)		
滑塊D面對滑軌B面的行走平行度		行走平行度 (見表格2.14)		

(3) 行走平行度精度

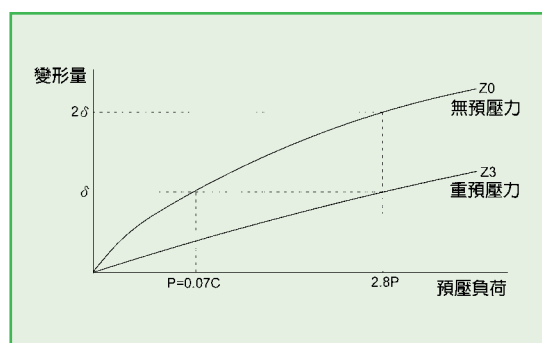
■ 表格 2.14 行走平行度

滑軌長度 (mm)	精度等級 (μm)				
	C	H	P	SP	UP
100 以下	12	7	3	2	2
100 ~ 200	14	9	4	2	2
200 ~ 300	15	10	5	3	2
300 ~ 500	17	12	6	3	2
500 ~ 700	20	13	7	4	2
700 ~ 900	22	15	8	5	3
900 ~ 1,100	24	16	9	6	3
1,100 ~ 1,500	26	18	11	7	4
1,500 ~ 1,900	28	20	13	8	4
1,900 ~ 2,500	31	22	15	10	5
2,500 ~ 3,100	33	25	18	11	6
3,100 ~ 3,600	36	27	20	14	7
3,600 ~ 4,000	37	28	21	15	7

2-1-6 預壓力

◆ 預壓力定義

預壓力是預先給與鋼珠負荷力，亦即加大鋼珠直徑，利用鋼珠與珠道之間負向間隙給與預壓，此舉能提高線性滑軌的剛性及消除間隙。與無施預壓力的情形相較，當負荷為預壓力的 $2\sqrt{2}$ 倍時，負荷位置變形量減小到1/2，剛性提高兩倍。因此就設計的角度來說提高預壓力是一個增加線性滑軌剛性的好方法，但LG15、20規格建議選用中預壓以下預壓，以避免因預壓選用過重降低其使用壽命。



◆ 預壓等級

HIWIN 提供六種標準預壓，可依據用途選擇適當預壓力。

■ 表格 2.15 預壓等級

預壓等級	標記	預壓力	精度等級	適用範圍
普通間隙	ZF	間隙值 4-10 μm	C	自動化產業機械
無預壓	Z0	0	C~UP	搬送裝置、自動包裝機
輕預壓	Z1	0.02C	C~UP	一般工具機的XY軸、焊接機、熔斷機
中預壓	Z2	0.05C	H~UP	一般工具機的Z軸、放電加工機、NC 車床、精密XY平台、測定器
重預壓	Z3	0.07C	H~UP	機械加工中心、磨床、NC 車床、立式或臥式銑床、機床的Z軸
超重預壓	Z4	0.13C	H~UP	重切削加工機

註：預壓力中C為動額定負荷。

2-1-7 剛性

客戶可依剛性值表列值計算線性滑軌變形量，以確認是否會影響設備精度。

$$\delta = \frac{P}{k} \mu\text{m} \quad \text{公式 2.1}$$

$\delta$  : 變形量  
 $P$  : 工作負荷 (kgf)  
 $k$  : 剛性值

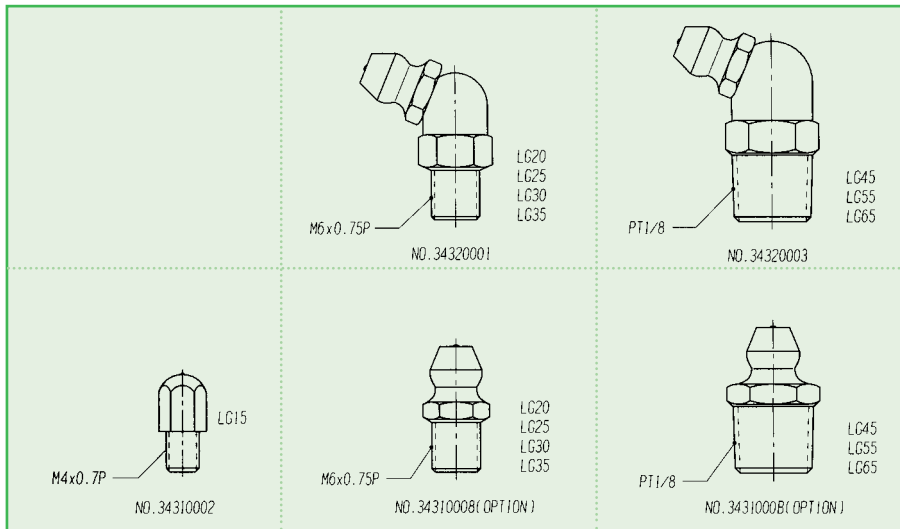
■ 表格 2.16 剛性值

型式	規格	Z0 kgf/ $\mu\text{m}$	Z1 kgf/ $\mu\text{m}$	Z2 kgf/ $\mu\text{m}$	Z3 kgf/ $\mu\text{m}$	Z4 kgf/ $\mu\text{m}$
重負荷	LG 15C	19	24	28	30	-
	LG 20C	26	33	38	41	-
	LG 25C	28	36	42	45	52
	LG 30C	35	45	52	56	65
	LG 35C	41	52	60	65	74
	LG 45C	50	64	74	79	92
	LG 55C	58	74	86	92	106
超重負荷	LG 65C	70	89	104	111	128
	LG 20H	32	41	47	51	-
	LG 25H	37	47	54	58	67
	LG 30H	45	57	66	70	81
	LG 35H	51	65	76	81	94
	LG 45H	65	83	96	103	118
	LG 55H	75	96	111	119	137
	LG 65H	92	117	135	145	167

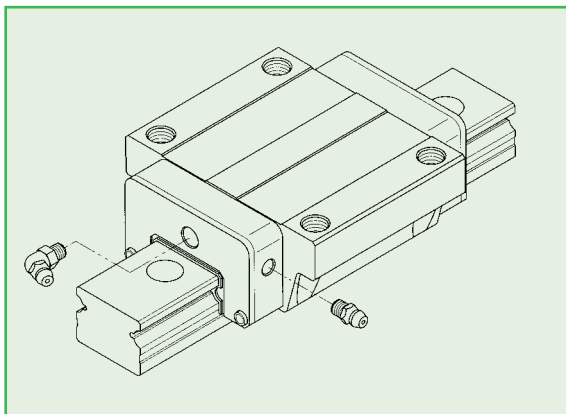
2-1-8 潤滑

(1). 潤滑油脂

◆ 油嘴型式



◆ 油嘴位置



依客戶需要在滑塊前端或後端裝上油嘴以供手動打油，LG系列特別在端蓋側邊預留側油孔位置安裝油嘴(一般為直油嘴)，提供側向打油，側向打油的位置建議在非側基準邊，但若有特殊需要亦可放在側基準邊。客戶如有上述側向打油需求請與我們聯絡。使用接管方式自動供潤滑油脂之線性滑軌，則可依連接管型式選用安裝油管接頭。

◆ 單個滑塊填滿潤滑油脂油量

■ 表格 2.17 單個滑塊潤滑油脂油量

規格	重負荷型 (cm3)	超重負荷型 (cm3)	規格	重負荷型 (cm3)	超重負荷型 (cm3)
LG 15	1	-	LG 35	10	12
LG 20	2	3	LG 45	17	21
LG 25	5	6	LG 55	26	33
LG 30	7	8	LG 65	50	61

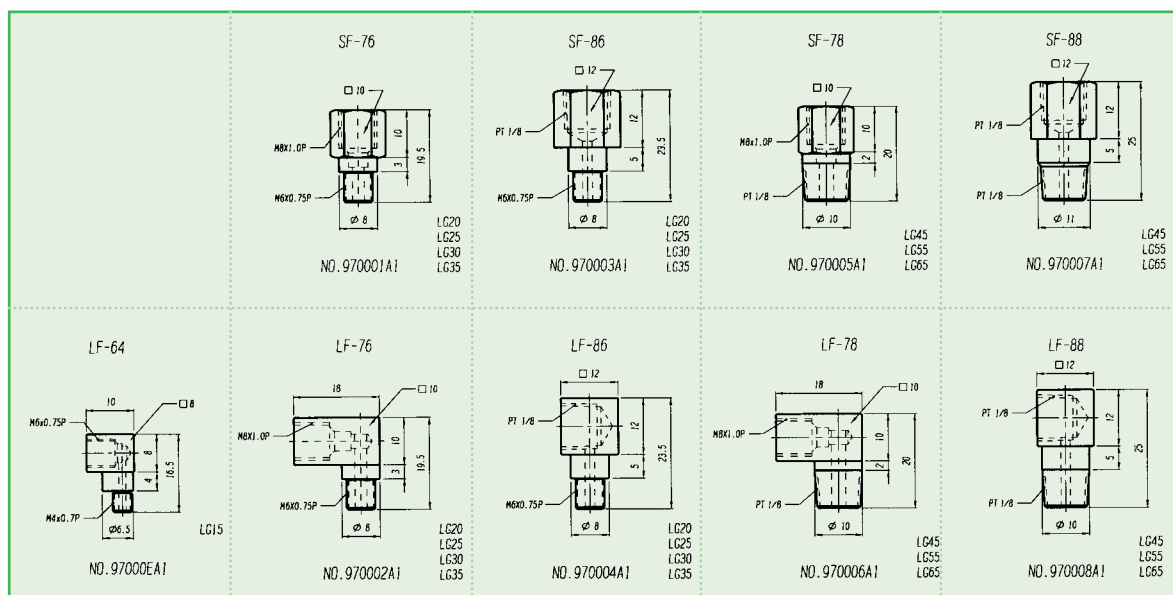
◆ 潤滑頻率

每運行100km補充潤滑油脂一次。

(2). 潤滑油

建議使用油黏滯力約為30~150cst之潤滑油潤滑線性滑軌，客戶可先跟我們說明需要使用油潤滑，出貨之線性滑軌將不會封入潤滑油脂。

◆ 油管接頭型式



◆ 供油速率

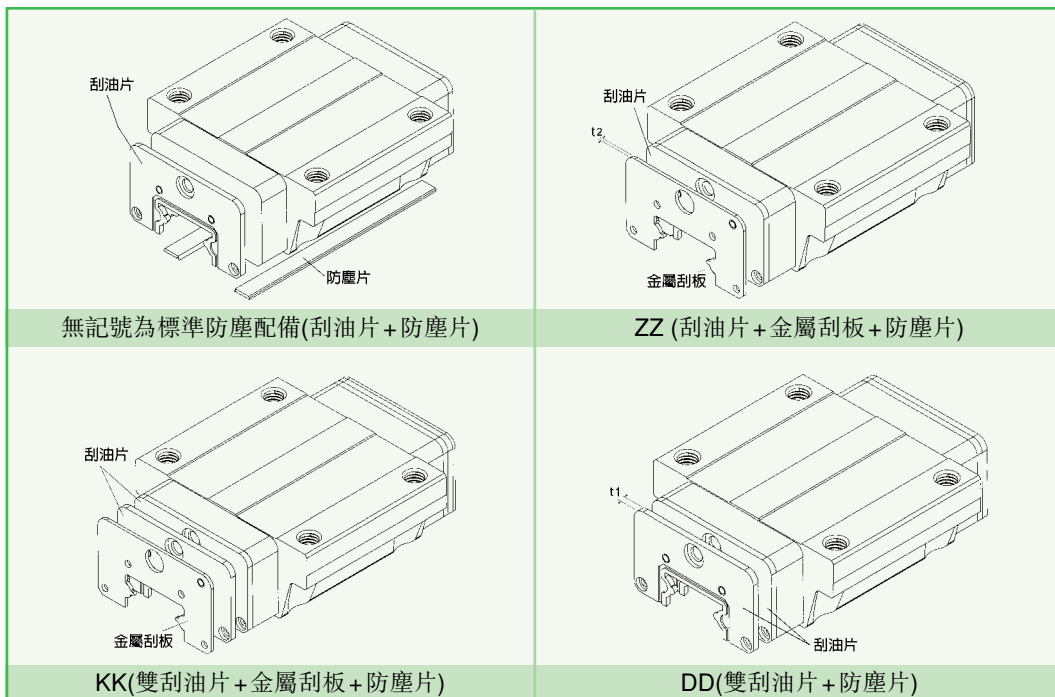
■ 表格 2.18 供油速率

規格	供油速率(cm <sup>3</sup> /hr)	規格	供油速率(cm <sup>3</sup> /hr)
LG15	0.2	LG35	0.3
LG20	0.2	LG45	0.4
LG25	0.3	LG55	0.5
LG30	0.3	LG65	0.6

2-1-9 防塵配備

(1). 防塵配備代碼

若有下列防塵配備需求時，請於產品型號後面加註代碼。



(2). 刮油片及底面塵封

鐵屑阻止加工鐵屑或塵粒進入滑塊 面，破壞珠道表面而降低線性滑軌壽命。

(3). 雙層刮油片

加倍刮屑效果，即使在重切削加工環境中，異物完全被排除於滑塊外。

■ 表格 2.19 刮油片訂購料號

規格	料號	增加厚度 (t1)mm	規格	料號	增加厚度 (t1)mm
LG15	920001A1	1.8	LG35	920005A1	2.8
LG20	920002A1	2	LG45	920006A1	2.5
LG25	920003A1	2.5	LG55	920007A1	5
LG30	920004A1	2.8	LG65	920008A1	5

## (4). 金屬刮板

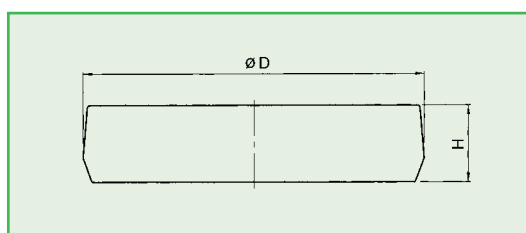
可隔離高溫鐵屑或加工火花，並排除大體積雜質。

■ 表格 2.20 金屬刮板訂購料號

規格	料號	增加厚度 (t2)mm	規格	料號	增加厚度 (t2)mm
LG15	980001A1	1.5	LG35	980005A1	1.5
LG20	980002A1	1.5	LG45	980006A1	1.5
LG25	980003A1	1.5	LG55	980007A1	1.7
LG30	980004A1	1.5	LG65	980008A1	1.7

## (5). 螺栓蓋

為防止切削粉末或異物經由螺栓孔侵入滑塊內部影響精度，客戶必須在安裝滑軌時將螺栓蓋打入螺栓孔內，每支滑軌出廠時皆配有螺栓蓋。



■ 表格 2.21 滑軌防塵蓋

滑軌規格	安裝螺絲	料號	直徑(D)mm	厚度(H)mm
LGR15	M4	950002C1	7.7	1.1
LGR20	M5	950003C1	9.7	2.2
LGR25	M6	950004C1	11.3	2.5
LGR30	M8	950005C1	14.3	3.3
LGR35	M8	950005C1	14.3	3.3
LGR45	M12	950007C1	20.3	4.6
LGR55	M14	950008A1	23.5	5.5
LGR65	M16	950009A1	26.6	5.5

## 2-1-10 摩擦力

LG系列之刮油片阻力列於下表，提供客戶機台推力參考。

■ 表格 2.22 LG系列刮油片阻力

規格	刮油片阻力(kgf)	規格	刮油片阻力(kgf)
LG 15	0.3	LG 35	0.8
LG 20	0.4	LG 45	1
LG 25	0.5	LG 55	1.2
LG 30	0.7	LG 65	1.5

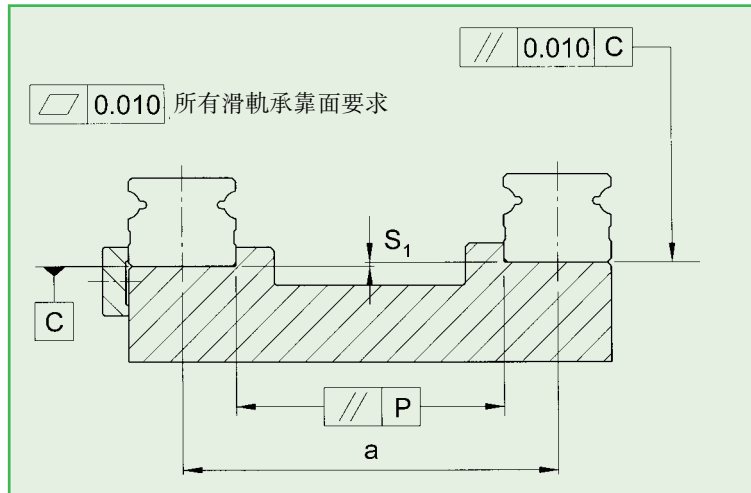


2-1-11 安裝平面誤差

(1). 滑軌安裝平面精度

LG系列線性滑軌為加大鋼珠歌德型四點接觸設計，剛性很強，因此當安裝平面精度誤差過大，將會影響線性滑軌安裝品質，不僅增加摩擦阻力更會降低其使用壽命。客戶在安裝線性滑軌時若能依照下列要求其安裝平面精度，必能顯現LG系列線性滑軌高剛性及高精密度的特色。**HIWIN**為配合客戶快速安裝及運行平滑阻力低的需求，提供普通間隙預壓給予客戶使用，因其精密間隙的設計，能大量吸收安裝平面誤差，使得安裝更加簡單快速。

◆ 承靠面平行度誤差(P)



■ 表格 2.23 容許最大平行度誤差(P)

單位 : mm

規 格	預 壓 等 級					
	ZF	Z0	Z1	Z2	Z3	Z4
LG 15	0.023	0.014	0.010	0.007	0.005	—
LG 20	0.026	0.016	0.011	0.008	0.006	0.005
LG 25	0.028	0.017	0.012	0.009	0.007	0.006
LG 30	0.032	0.021	0.015	0.012	0.009	0.007
LG 35	0.035	0.023	0.017	0.014	0.011	0.008
LG 45	0.040	0.027	0.020	0.016	0.013	0.010
LG 55	0.050	0.036	0.026	0.020	0.017	0.012
LG 65	0.060	0.045	0.032	0.025	0.021	0.015

◆ 承靠面平行度誤差(S<sub>1</sub>)

$$S_1 = a \times K \quad \text{公式 2.2}$$

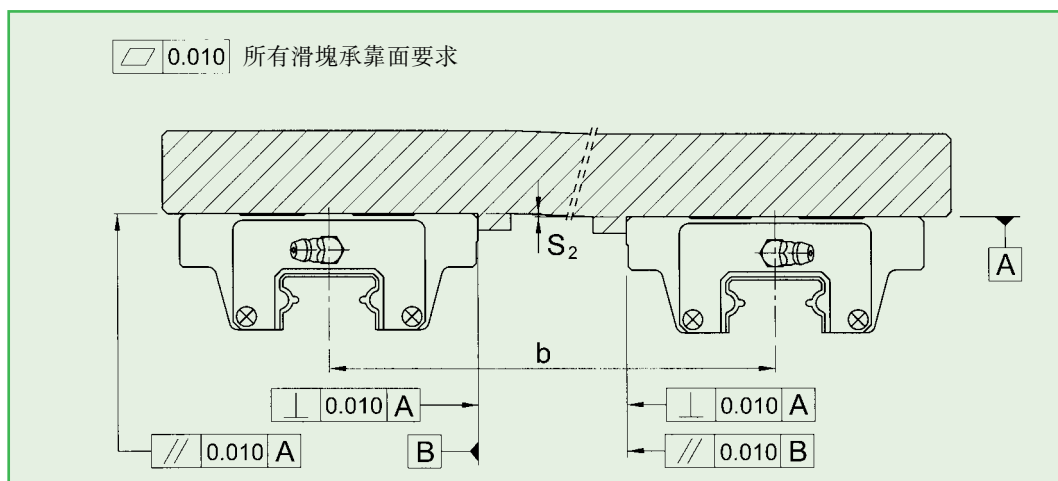
S<sub>1</sub> : 高度最大容許誤差  
a : 配對滑軌間距  
K : 高度誤差係數

■ 表格 2.24 容許最大高度誤差

規 格	預 壓 等 級					
	ZF	Z0	Z1	Z2	Z3	Z4
K	$5.5 \times 10^{-4}$	$4.1 \times 10^{-4}$	$2.7 \times 10^{-4}$	$2.2 \times 10^{-4}$	$1.7 \times 10^{-4}$	$1.2 \times 10^{-4}$

(2). 滑塊安裝平面精度

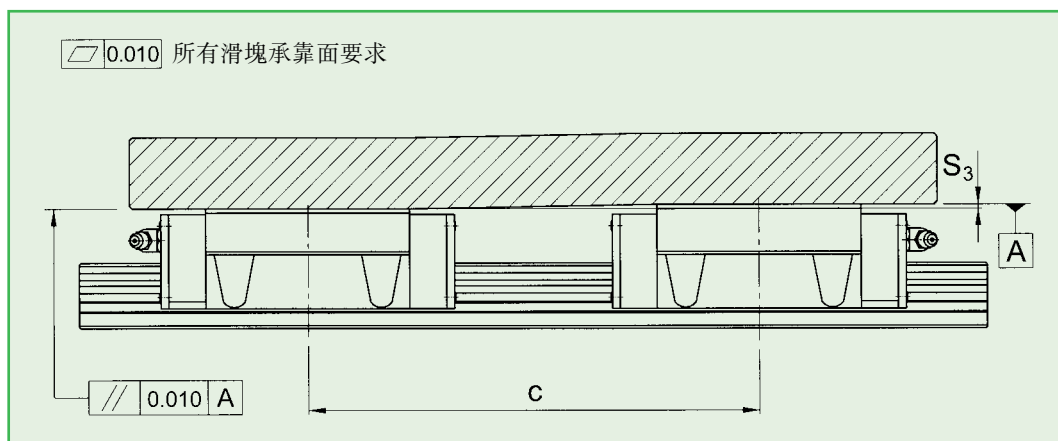
◆ 不同支滑軌滑塊配對承靠面高度誤差( $S_2$ )



$$S_2 = b \times 4.2 \times 10^{-5} \text{ ..... 公式 2.3}$$

$S_2$  : 高度最大容許誤差  
 $b$  : 配對滑塊間距

◆ 同支滑軌滑塊配對承靠面高度誤差( $S_3$ )



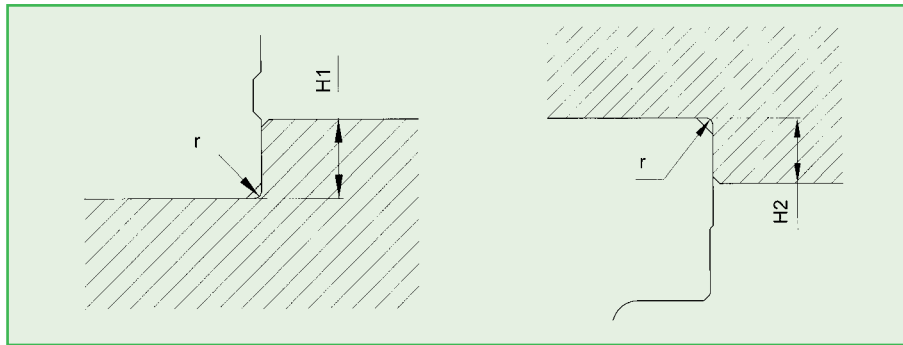
$$S_3 = c \times 4.2 \times 10^{-5} \text{ ..... 公式 2.4}$$

$S_3$  : 高度最大容許誤差  
 $c$  : 配對滑塊間距

2-1-12 安裝注意事項

(1). 安裝面肩部高度及倒角

安裝線性滑軌時必須注意安裝面肩部的狀況是否適當，如倒角過大，凸出的地方易造成線性滑軌精度不良，而高度過高則會干涉滑塊。故如果能依照建議要求安裝面肩部，安裝精度不良即可排除。



■ 表格 2.25 肩部高度及倒角

規 格	肩部最大倒角半徑 r (mm)	滑軌肩部高度 H1 (mm)	滑塊肩部高度 H2 (mm)
LG15	0.3	3	4
LG20	0.3	4	5
LG25	0.5	5	5
LG30	0.5	5	5
LG35	0.5	6	6
LG45	1	8	6
LG55	1.5	10	10
LG65	1.5	10	10

(2). 滑軌裝配螺絲之扭力值

安裝滑軌時是否鎖緊貼平基準面影響線性滑軌精度甚劇，因此為達到每顆螺絲都能鎖緊的目的，建議使用下列扭力值鎖裝配螺絲。

■ 表格 2.26 扭力值

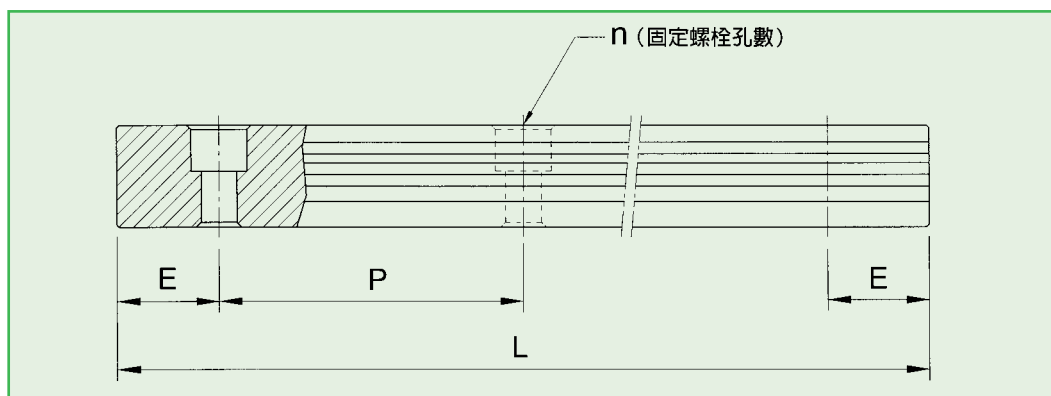
規 格	螺絲規格	扭力值 (kgf-cm)	規 格	螺絲規格	扭力值 (kgf-cm)
LG 15	M4x0.7Px16L	40	LG 35	M8x1.25Px25L	310
LG 20	M5x0.8Px16L	90	LG 45	M12x1.75Px35L	1,200
LG 25	M6x1Px20L	140	LG 55	M14 × 2P × 45L	1,600
LG 30	M8x1.25Px25L	310	LG 65	M16 × 2P × 50L	2,000

2-1-13 單支滑軌標準長度及最大長度

HIWIN 備有滑軌標準長度庫存供應客戶需求。若客戶訂購非標準長度滑軌時，端面距離E的尺寸最好不要大於1/2P，防止因E的尺寸過大導致滑軌裝配後端部的不穩定，而降低線性滑軌的精度，亦不可取用過小的E值(小於E<sub>min</sub>)以避免螺絲孔破孔。

$$L = (n - 1) \times P + 2 \times E \text{ ..... 公式 2.5}$$

L: 滑軌總長  
n: 螺絲孔數  
P: 螺絲孔間距離  
E: 螺絲孔至端面距離



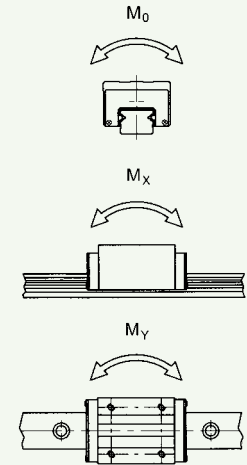
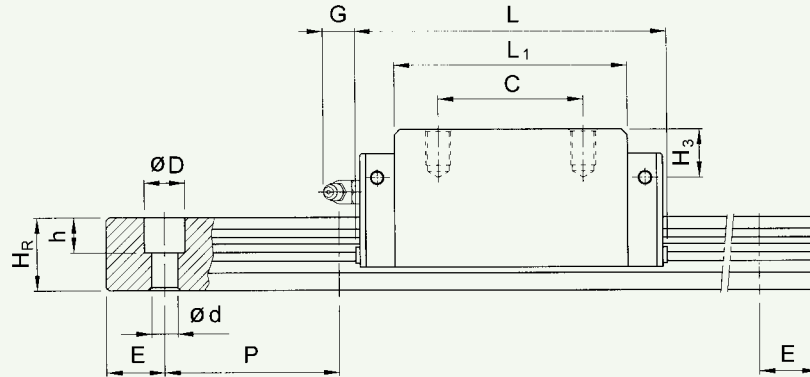
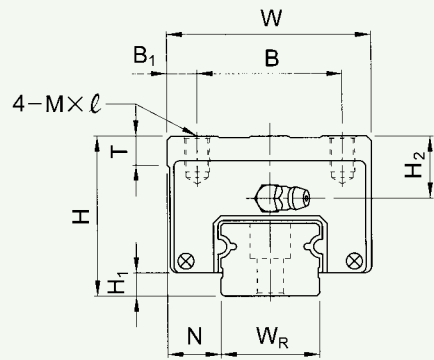
■ 表格2.27 軌道長度

規格	LGR15	LGR20	LGR25	LGR30	LGR35	LGR45	LGR55	LGR65
標準長度L(n)	160(3)	220(4)	220(4)	280(4)	280(4)	570(6)	780(7)	1,270(9)
	220(4)	280(5)	280(5)	440(6)	440(6)	885(9)	1,020(9)	1,570(11)
	280(5)	340(6)	340(6)	600(8)	600(8)	1,200(12)	1,260(11)	2,020(14)
	340(6)	460(8)	460(8)	760(10)	760(10)	1,620(16)	1,500(13)	2,620(18)
	460(8)	640(11)	640(11)	1,000(13)	1,000(13)	2,040(20)	1,980(17)	
	640(11)	820(14)	820(14)	1,640(21)	1,640(21)	2,460(24)	2,580(22)	
	820(14)	1,000(17)	1,000(17)	2,040(26)	2,040(26)	2,985(29)	2,940(25)	
		1,240(21)	1,240(21)	2,520(32)	2,520(32)			
			1,600(27)	3,000(38)	3,000(38)			
間距(P)	60	60	60	80	80	105	120	150
標準端距(E <sub>s</sub> )	20	20	20	20	20	22.5	30	35
最小端距(E <sub>min</sub> )	5	6	7	8	8	11	13	14
最大長度	1960(33)	2980(50)	4,000(67)	3,960(50)	3,960(50)	3,930(38)	3,540(30)	3,540(24)
最大長度	2000	3000	4,000	4000	4000	4000	3,550	3550

注：1. 一般滑軌E尺寸公差為0.5 ~ -0.5mm，滑軌接牙件端距E尺寸公差較嚴格為0 ~ -0.3mm。

2. 標準端距最大長度是指左、右端距皆為標準端距之滑軌最大長度。

(1). LGH-CA / LGH-HA 型

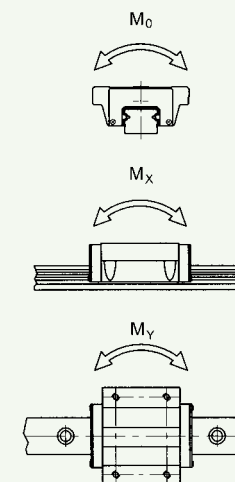
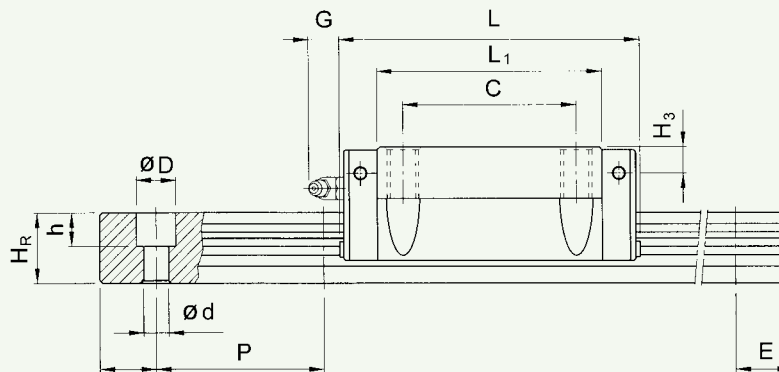
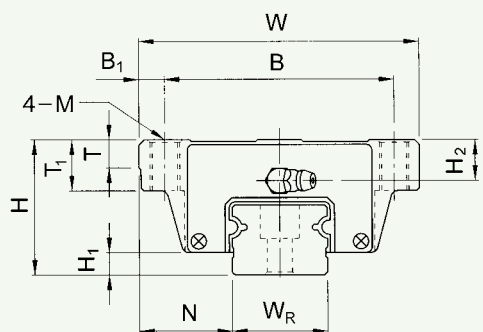


請點選型號下載圖檔

型號	組件尺寸 (mm)			滑塊尺寸 (mm)										滑軌尺寸 (mm)								滑軌的固定螺栓尺寸 (mm)	基本動額定負荷 C (kgf)	基本靜額定負荷 Co (kgf)	容許靜力矩			重量	
	H	H1	N	W	B	B1	C	L1	L	G	Mxℓ	T	H2	WR	HR	D	h	d	P	E	Mo (kgf-m)				Mx (kgf-m)	My (kgf-m)	滑塊 (kg)	滑軌 (kg/m)	
LGH 15CA	28	4.5	9.5	34	26	4	26	39.6	60.6	5.3	M4x5	6	8.5	15	14	7.5	5.3	4.5	60	20	M4x16	1,040	1,680	13.5	11.0	11.0	0.21	1.47	
LGH 20CA	30	5	12	44	32	6	36	52.7	77.3	12	M5x6	8	7.1	20	15	9.5	8.5	6	60	20	M5x16	1,650	2,670	28.1	22.8	22.8	0.37	2.08	
LGH 20HA							50	67	91.6													2,100	3,400	35.7	35.9	35.9	0.46		
LGH 25CA	40	6.5	12.5	48	35	6.5	35	57.6	85.6	12	M6x8	8	11.2	23	20	11	9	7	60	20	M6x20	2,410	3,880	46.6	37.2	37.2	0.59	3.15	
LGH 25HA							50	76.6	104.6													3,210	5,180	62.2	63.6	63.6	0.78		
LGH 30CA							40	72	104.4													3,380	5,460	79.3	61.2	61.2	1.04		
LGH 30HA	45	7	16	60	40	10	60	93	125.4	12	M8x10	8	10.5	28	23	14	12	9	80	20	M8x25	4,400	7,100	103.0	100.4	100.4	1.33	4.41	
LGH 35CA							50	82	118.4													4,180	6,740	118.1	84.4	84.4	1.72		
LGH 35HA	55	8	18	70	50	10	72	105.8	142.2	12	M8x12	10	15	34	25	14	12	9	80	20	M8x25	5,430	8,770	153.5	138.4	138.4	2.24	5.93	
LGH 45CA							60	99.6	139.2													6,020	9,710	223.5	141.3	141.3	3.16		
LGH 45HA	70	10	20.5	86	60	13	80	133	172.6	12.9	M10x17	15	21	45	32	20	17	14	105	22.5	M12x35	8,430	13,600	312.8	259.2	259.2	4.28	10.01	
LGH 55CA							75	115.8	164.8													9,740	13,220	384.9	280.9	280.9	5.30		
LGH 55HA	80	13	23.5	100	75	12.5	95	154.7	203.7	12.9	M12x18	17	22	53	40	23	20	16	120	30	M14x45	11,810	18,510	489.8	442.7	442.7	6.40	14.82	
LGH 65CA							70	138.6	197.6													14,940	20,990	738.8	579.0	579.0	7.30		
LGH 65HA	90	19	31.5	126	76	25	120	187.6	246.6	12.9	M16x20	25	20	63	48	26	22	18	150	35	M16x50	18,290	27,290	1007.5	1040.8	1040.8	9.30	21.26	

註：本表滑軌尺寸為 LGR-R(上鎖式)滑軌之尺寸，LGR-T(下鎖式)滑軌請參閱P.38。

(2). LGW-CA / LGW-HA 型

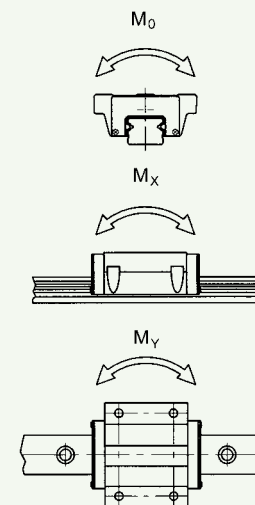
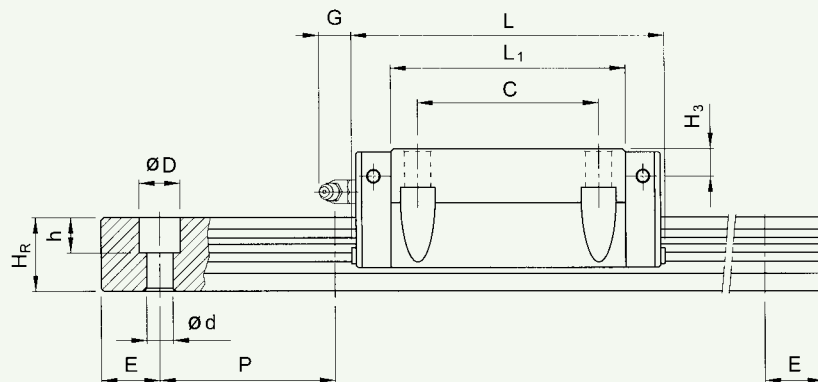
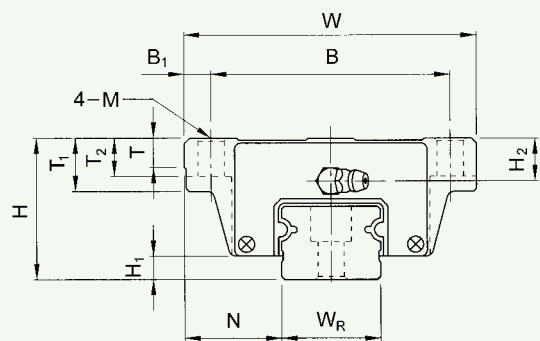


請點選型號下載圖檔

型號	組件尺寸 (mm)			滑塊尺寸 (mm)											滑軌尺寸 (mm)						滑軌的固定螺栓尺寸 (mm)	基本動額定負荷 C (kgf)	基本靜額定負荷 Co (kgf)	容許靜力矩			重量			
	H	H1	N	W	B	B1	C	L1	L	G	M	T	T1	H2	H3	WR	HR	D	h	d				P	E	Mo (kgf-m)	Mx (kgf-m)	My (kgf-m)	滑塊 (kg)	滑軌 (kg/m)
LGW 15CA	24	4.5	16	47	38	4.5	30	39.6	60.6	5.3	M5	6	9	4.5	3.6	15	14	7.5	5.3	4.5	60	20	M4x16	1,040	1,680	13.5	11.0	11.0	0.20	1.47
LGW 20CA	30	5	21.5	63	53	5	40	52.7	77.3	12	M6	8	10	8.4	7.1	20	15	9.5	8.5	6	60	20	M5x16	1,650	2,670	28.1	22.8	22.8	0.46	2.08
LGW 20HA								67	91.6															2,410	3,400	35.7	35.9	35.9	0.58	
LGW 25CA	36	6.5	23.5	70	57	6.5	45	57.6	85.6	12	M8	8	14	8.8	7	23	20	11	9	7	60	20	M6x20	3,210	5,180	62.2	63.6	63.6	0.86	3.15
LGW 25HA								76.6	104.6															3,380	5,460	79.3	61.2	61.2	1.20	
LGW 30CA	42	7	31	90	72	9	52	72	104.4	12	M10	8	16	11	7.5	28	23	14	12	9	80	20	M8x25	4,400	7,100	103.0	100.4	100.4	1.56	4.41
LGW 30HA								93	125.4															4,180	6,740	118.1	84.4	84.4	1.78	
LGW 35CA	48	8	33	100	82	9	62	82	118.4	12	M10	10	18	14.4	9	34	25	14	12	9	80	20	M8x25	5,430	8,770	153.5	138.4	138.4	2.34	5.93
LGW 35HA								105.8	142.2															6,020	9,710	223.5	141.3	141.3	3.13	
LGW 45CA	60	10	37.5	120	100	10	80	99.6	139.2	12.9	M12	15	22	18.2	11	45	32	20	17	14	105	22.5	M12x35	8,430	13,600	312.8	259.2	259.2	4.27	10.01
LGW 45HA								133	172.6															9,740	13,220	384.9	280.9	280.9	5.50	
LGW 55CA	70	13	43.5	140	116	12	95	115.8	164.8	12.9	M14	17	26	12	12	53	40	23	20	16	120	30	M14x45	11,810	18,510	489.8	442.7	442.7	6.70	14.82
LGW 55HA								154.7	203.7															14,940	20,990	738.8	579.0	579.0	8.50	
LGW 65CA	90	19	53.5	170	142	14	110	138.6	197.6	12.9	M16	23	37	20	20	63	48	26	22	18	150	35	M16x50	18,290	27,290	1007.5	1040.8	1040.8	10.70	21.26
LGW 65HA								187.6	246.6															18,290	27,290	1007.5	1040.8	1040.8	10.70	

註：本表滑軌尺寸為LGR-R(上鎖式)滑軌之尺寸，LGR-T(下鎖式)滑軌請參閱P.38。

(3). LGW-CB / LGW-HB 型

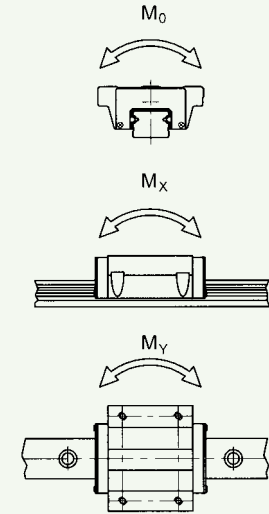
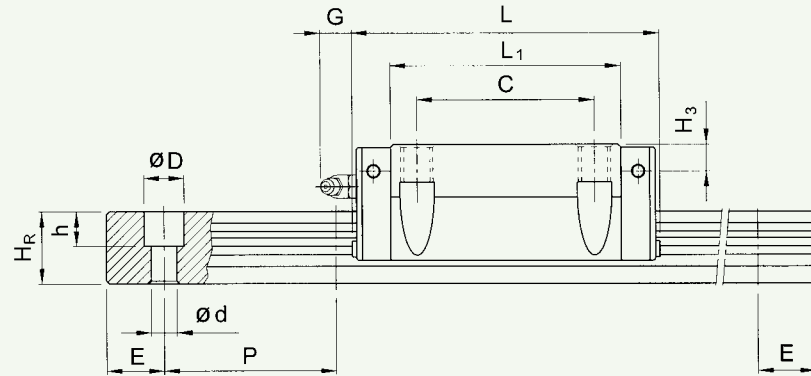
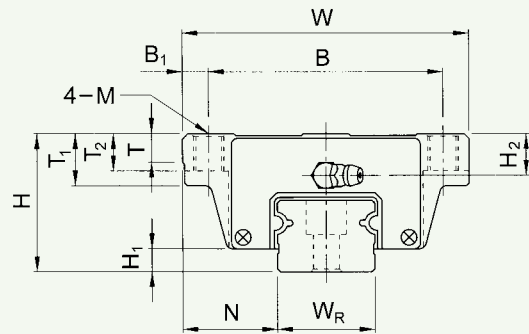


請點選型號下載圖檔

型號	組件尺寸 (mm)			滑塊尺寸 (mm)													滑軌尺寸 (mm)						滑軌的固定螺栓尺寸 (mm)	基本動額定負荷 C(kgf)	基本靜額定負荷 Co(kgf)	容許靜力矩			重量		
	H	H <sub>1</sub>	N	W	B	B <sub>1</sub>	C	L <sub>1</sub>	L	G	M	T	T <sub>1</sub>	T <sub>2</sub>	H <sub>2</sub>	H <sub>3</sub>	W <sub>R</sub>	H <sub>R</sub>	D	h	d	P				E	M <sub>0</sub> (kgf-m)	M <sub>x</sub> (kgf-m)	M <sub>y</sub> (kgf-m)	滑塊 (kg)	滑軌 (kg/m)
<a href="#">LGW 15CB</a>	24	4.5	16	47	38	4.5	30	39.6	60.6	5.3	ø4.5	6	9	7	4.5	3.6	15	14	7.5	5.3	4.5	60	20	M4x16	1,040	1,680	13.5	11.0	11.0	0.20	1.47
<a href="#">LGW 20CB</a>	30	5	21.5	63	53	5	40	52.7	77.3	12	ø6	8	10	10	8.4	7.1	20	15	9.5	8.5	6	60	20	M5x16	1,650	2,670	28.1	22.8	22.8	0.46	2.08
<a href="#">LGW 20HB</a>								67	91.6																2,100	3,400	35.7	35.9	35.9	0.58	
<a href="#">LGW 25CB</a>	36	6.5	23.5	70	57	6.5	45	57.6	85.6	12	ø7	8	14	10	8.8	7	23	20	11	9	7	60	20	M6x20	2,410	3,880	46.6	37.2	37.2	0.64	3.15
<a href="#">LGW 25HB</a>								76.6	104.6																3,210	5,180	62.2	63.6	63.6	0.86	
<a href="#">LGW 30CB</a>	42	7	31	90	72	9	52	72	104.4	12	ø9	8	16	10	11	7.5	28	23	14	12	9	80	20	M8x25	3,380	5,460	79.3	61.2	61.2	1.20	4.41
<a href="#">LGW 30HB</a>								93	125.4																4,400	7,100	103.0	100.4	100.4	1.56	
<a href="#">LGW 35CB</a>	48	8	33	100	82	9	62	82	118.4	12	ø9	10	18	13	14.4	9	34	25	14	12	9	80	20	M8x25	4,180	6,740	118.1	84.4	84.4	1.78	5.93
<a href="#">LGW 35HB</a>								105.8	142.2																5,430	8,770	153.5	138.4	138.4	2.34	
<a href="#">LGW 45CB</a>	60	10	37.5	120	100	10	80	99.6	139.2	12.9	ø11	15	22	15	18.2	11	45	32	20	17	14	105	22.5	M12x35	6,020	9,710	223.5	141.3	141.3	3.13	10.01
<a href="#">LGW 45HB</a>								133	172.6																8,430	13,600	312.8	259.2	259.2	4.27	
<a href="#">LGW 55CB</a>	70	13	43.5	140	116	12	95	115.8	164.8	12.9	ø14	17	26	17	12	12	53	40	23	20	16	120	30	M14x45	9,740	13,220	384.9	280.9	280.9	5.50	14.82
<a href="#">LGW 55HB</a>								154.7	203.7																11,810	18,510	489.8	442.7	442.7	6.70	
<a href="#">LGW 65CB</a>	90	19	53.5	170	142	14	110	138.6	197.6	12.9	ø16	23	37	23	20	20	63	48	26	22	18	150	35	M16x50	14,940	20,990	738.8	579.0	579.0	8.50	21.26
<a href="#">LGW 65HB</a>								187.6	246.6																18,290	27,290	1007.5	1040.8	1040.8	10.70	

註：本表滑軌尺寸為LGR-R(上鎖式)滑軌之尺寸，LGR-T(下鎖式)滑軌請參閱P.38。

(4). LGW-CC / LGW-HC 型



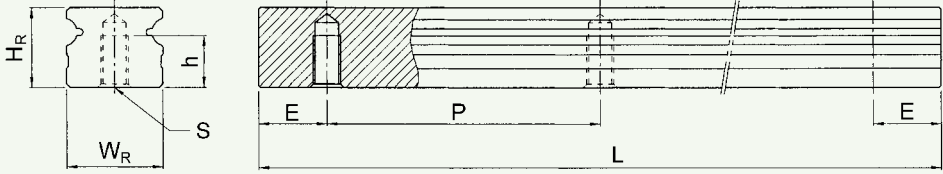
請點選型號下載圖檔

型號	組件尺寸 (mm)			滑塊尺寸 (mm)													滑軌尺寸 (mm)						滑軌的固定螺栓尺寸 (mm)	基本動額定負荷 C(kgf)	基本靜額定負荷 Co(kgf)	容許靜力矩			重量		
	H	H <sub>i</sub>	N	W	B	B <sub>1</sub>	C	L1	L	G	M	T	T1	T2	H2	H3	WR	HR	D	h	d	P				E	Mo (kgf-m)	Mx (kgf-m)	Mv (kgf-m)	滑塊 (kg)	滑軌 (kg/m)
<a href="#">LGW 15CC</a>	24	4.5	16	47	38	4.5	30	39.6	60.6	5.3	M5	6	9	7	4.5	3.6	15	14	7.5	5.3	4.5	60	20	M4x16	1,040	1,680	13.5	11.0	11.0	0.20	1.47
<a href="#">LGW 25CC</a>	36	6.5	23.5	70	57	6.5	45	57.6	85.6	12	M8	8	14	10	8.8	7	23	20	11	9	7	60	20	M6x20	2,410	3,880	46.6	37.2	37.2	0.64	3.15
<a href="#">LGW 25HC</a>								76.6	104.6																12	10	8.8	7	23	20	
<a href="#">LGW 30CC</a>	42	7	31	90	72	9	52	72	104.4	12	M10	8	16	10	11	7.5	28	23	14	12	9	80	20	M8x25	4,400	7,100	103.0	100.4	100.4	1.56	4.41
<a href="#">LGW 30HC</a>								93	125.4																12	10	11	7.5	28	23	
<a href="#">LGW 35CC</a>	48	8	33	100	82	9	62	82	118.4	12	M10	10	18	13	14.4	9	34	25	14	12	9	80	20	M8x25	4,180	6,740	118.1	84.4	84.4	1.78	5.93
<a href="#">LGW 35HC</a>								105.8	142.2																12	10	18	13	14.4	9	
<a href="#">LGW 45CC</a>	60	10	37.5	120	100	10	80	99.6	139.2	12.9	M12	15	22	15	18.2	11	45	32	20	17	14	105	22.5	M12x35	6,020	9,710	223.5	141.3	141.3	3.13	10.01
<a href="#">LGW 45HC</a>								133	172.6																12.9	15	22	15	18.2	11	
<a href="#">LGW 55CC</a>	70	13	43.5	140	116	12	95	115.8	164.8	12.9	M14	17	26	18	12	12	53	40	23	20	16	120	30	M14x45	9,740	13,220	384.9	280.9	280.9	5.50	14.82
<a href="#">LGW 55HC</a>								154.7	203.7																12.9	17	26	18	12	12	
<a href="#">LGW 65CC</a>	90	19	53.5	170	142	14	110	138.6	197.6	12.9	M16	23	37	23	20	20	63	48	26	22	18	150	35	M16x50	14,940	20,990	738.8	579.0	579.0	8.50	21.26
<a href="#">LGW 65HC</a>								187.6	246.6																12.9	23	37	23	20	20	

註：本表滑軌尺寸為LGR-R(上鎖式)滑軌之尺寸，LGR-T(下鎖式)滑軌請參閱P.38。



(5). 下鎖式滑軌尺寸表



型號	滑軌尺寸 (mm)						滑軌重量 (kg/m)
	W <sub>R</sub>	H <sub>R</sub>	S	h	P	E	
LGR15T	15	14	M5x0.8P	7.5	60	20	1.59
LGR20T	20	15	M6x1P	8	60	20	2.26
LGR25T	23	20	M6x1P	12	60	20	3.41
LGR30T	28	23	M8x1.25P	15	80	20	4.76
LGR35T	34	25	M8x1.25P	16	80	20	6.31
LGR45T	45	32	M12x1.75P	20	105	22.5	10.70
LGR55T	53	40	M14x2P	24	120	30	15.52
LGR65T	63	48	M20x2.5P	30	150	35	21.82

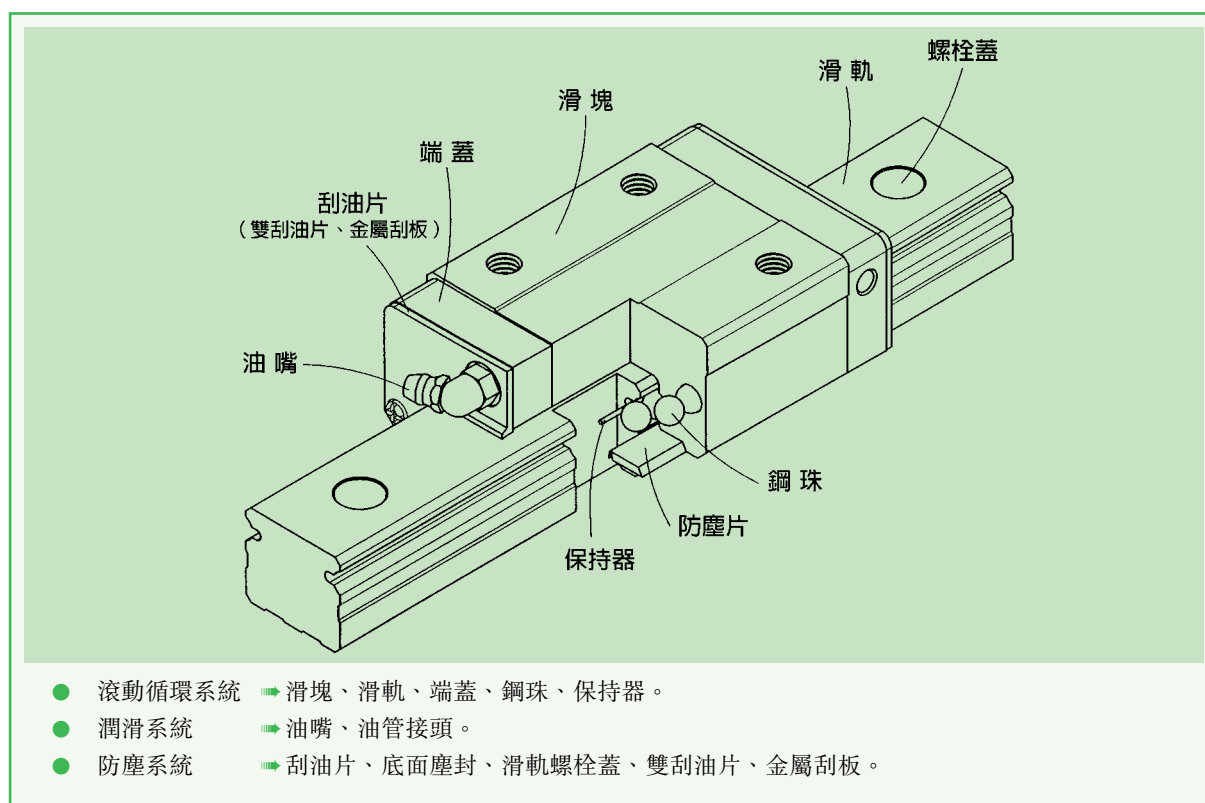
## 2-2 AG系列線性滑軌

### 2-2-1 AG系列線性滑特點

AG系列採用大直徑鋼珠哥德型四點接觸設計，使其具備高剛性、高負載、高精度的特性，加上組合高度降低及縮短滑塊長度，非常適合高速自動化產業機械及空間要求的小型設備使用。最佳化的鋼珠迴流系統設計，使其運行更為平順，即使在高速運動時，運轉噪音也非常小。

滑塊上設有保持器以防止鋼珠脫落，此設計不僅方便客戶安裝線性滑軌，當取下滑塊時亦不會有鋼珠脫落的情形發生，且在精度允許下具備互換性。

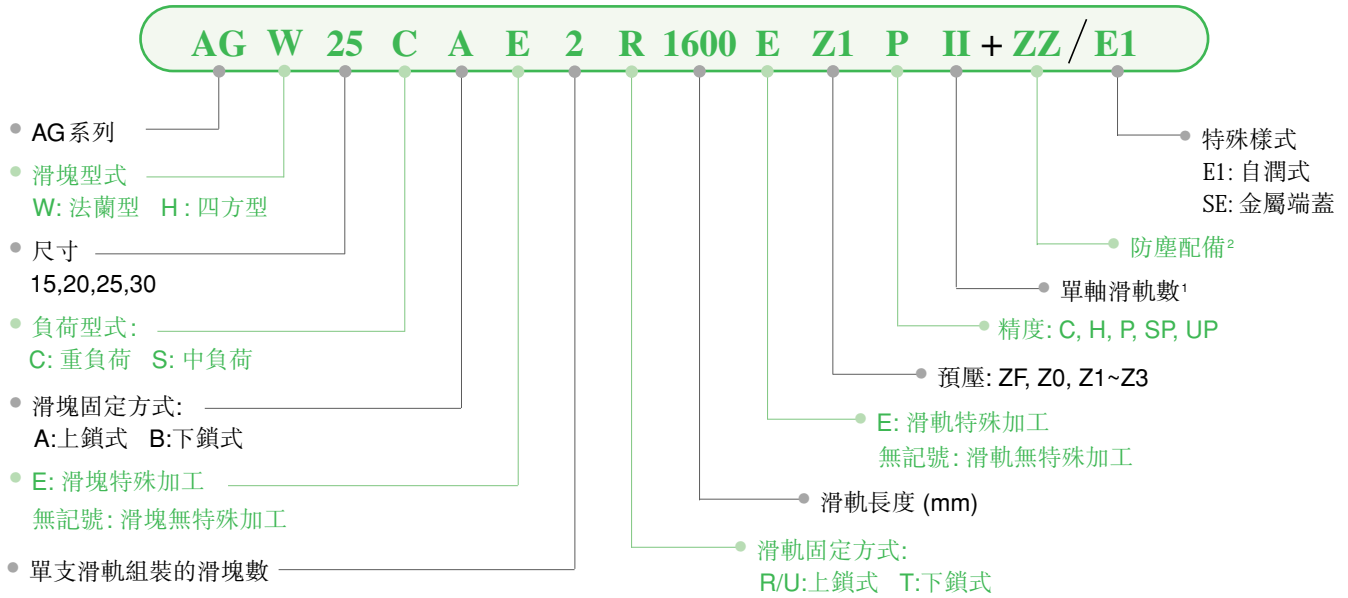
### 2-2-2 AG本體結構



### 2-2-3 產品規格型號說明

AG系列分為非互換性及互換性型兩種線性滑軌，兩者規格尺寸相同，主要差異點在於互換性型之滑塊、滑軌可單出互換使用，組裝上較便利，但其成對組合精度無法達到非互換性型之超高精度，不過由於HIWIN在製造上有良好的尺寸控制及嚴格的品質要求，互換性型之組合精度目前已達到一定的水準，對不需配對安裝線性滑軌的客戶而言，是一項很好的選擇。線性滑軌的產品規格型號主要標明線性滑軌尺寸、型式、精度等級、預壓等規格要求，以利訂貨時雙方對產品的確認。

(1) 非互換性線性滑軌產品型號

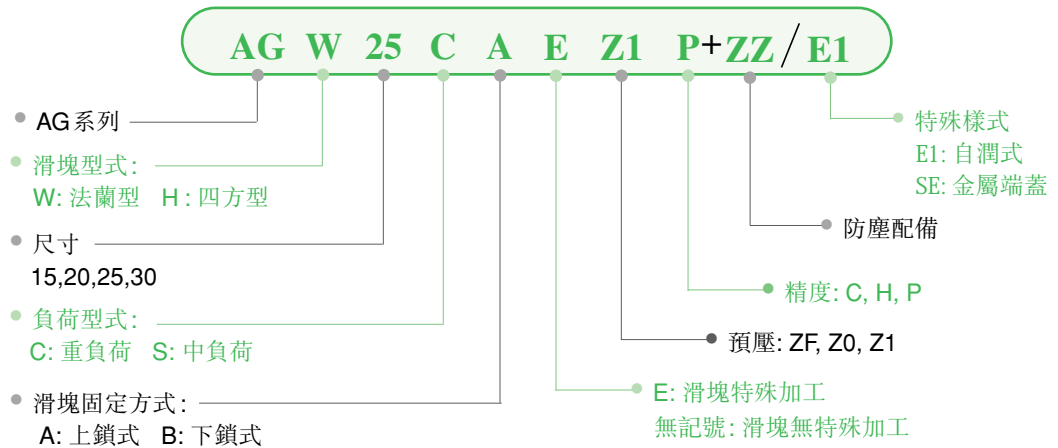


註：1. 單軸滑軌數若只使用一支滑軌則不寫，兩支標記為 II，三支標記為 III，以此類推

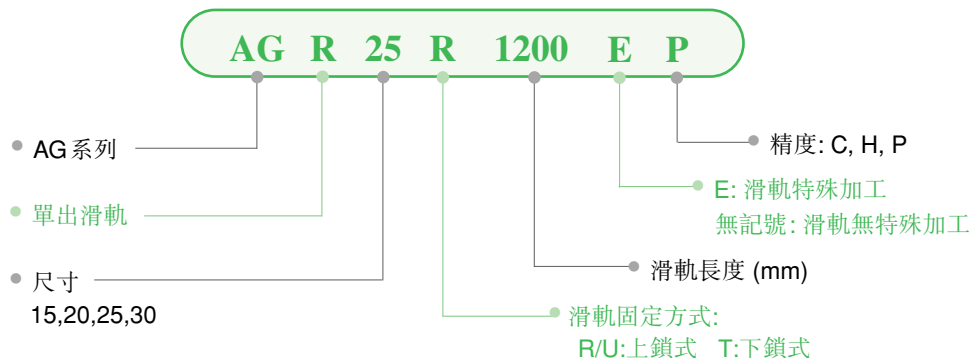
2. 防塵配備中無記號為防塵標準配備刮油片加防塵片，  
ZZ 為刮油片加防塵片加金屬刮板，  
KK 為雙刮油片加防塵片加金屬刮板，  
DD 為雙刮油片加防塵片。

(2) 互換性線性滑軌產品型號

◆ 互換型滑塊產品型號



◆ 互換型滑軌產品型號

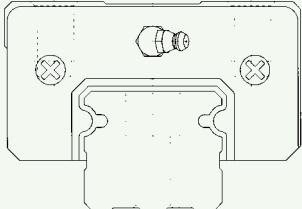
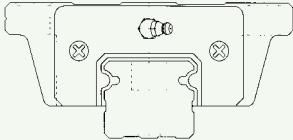
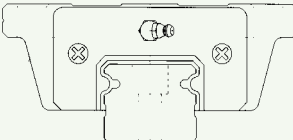


2-2-4 AG系列型式

(1) AG滑塊型式

HIWIN 提供法蘭型及四方型兩種線性滑軌，法蘭型線性滑軌組合高度低，承靠面積大，適用於承受力矩負載的場合。

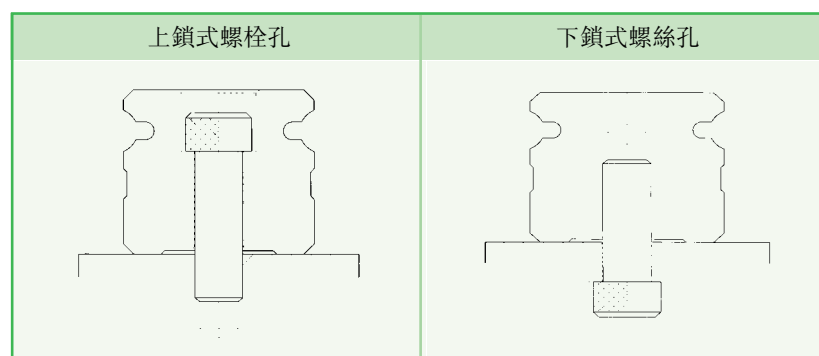
■ 表格 2.28 滑塊型式

型式	規格	形狀	高度尺寸 (mm)	滑軌長度 (mm)	應用設備
四方型	AGH-SA AGH-CA		24	100	<ul style="list-style-type: none"> <li>• 自動化裝置</li> <li>• 高速運輸設備</li> <li>• 精密量測儀器</li> <li>• 半導體設備</li> <li>• 木工機械</li> </ul>
			↓	↓	
法蘭型	AGW-SA AGW-CA		24	100	
			↓	↓	
	AGW-SB AGW-CB		24	100	
			↓	↓	
			42	4000	

(2) AG滑軌型式

除了一般上鎖式螺栓孔滑軌外，HIWIN 亦提供下鎖式螺絲孔滑軌，方便客戶安裝使用。

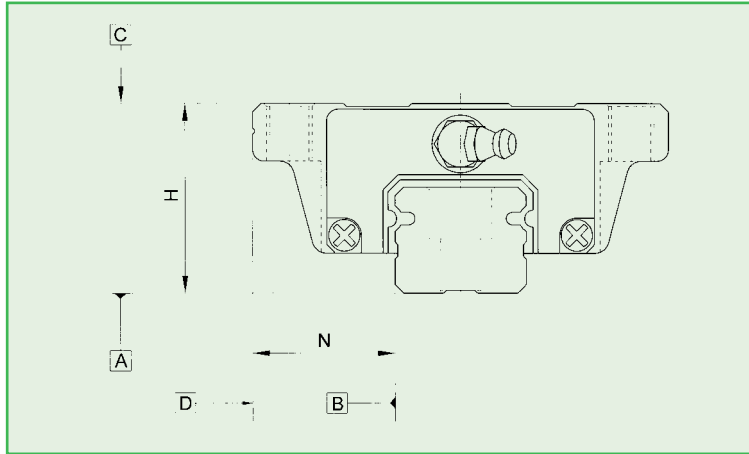
■ 表格 2.29 滑軌型式



2-2-5 精度等級

AG系列線性滑軌的精度，分為普通、高、精密、超精密、超高精密級共五級，客戶可依設備精度需求選用精度。

(1) 非互換性線性滑軌精度



■ 表格 2.30 精度表

單位 mm		AG - 15, 20				
檢驗項目		普通級 (C)	高級 (H)	精密級 (P)	超精密級 (SP)	超高精密級 (UP)
高度H的容許尺寸誤差		± 0.1	± 0.03	0 -0.03	0 -0.015	0 -0.008
寬度N的容許尺寸誤差		± 0.1	± 0.03	0 -0.03	0 -0.015	0 -0.008
成對時	高度H的相互誤差	0.02	0.01	0.006	0.004	0.003
	基準軌寬度N的相互誤差	0.02	0.01	0.006	0.004	0.003
預壓等級		ZF, Z0, Z1	Z0 ~ Z3			
滑塊C面對滑軌A面的行走平行度		行走平行度 (見表格 2.34)				
滑塊D面對滑軌B面的行走平行度		行走平行度 (見表格 2.34)				

■ 表格 2.31 精度表

單位 mm		AG - 25, 30				
檢驗項目		普通級 (C)	高級 (H)	精密級 (P)	超精密級 (SP)	超高精密級 (UP)
高度H的容許尺寸誤差		± 0.1	± 0.04	0 -0.04	0 -0.02	0 -0.01
寬度N的容許尺寸誤差		± 0.1	± 0.04	0 -0.04	0 -0.02	0 -0.01
成對時	高度H的相互誤差	0.02	0.015	0.007	0.005	0.003
	基準軌寬度N的相互誤差	0.03	0.015	0.007	0.005	0.003
預壓等級		ZF, Z0, Z1	Z0 ~ Z3			
滑塊C面對滑軌A面的行走平行度		行走平行度 (見表格 2.34)				
滑塊D面對滑軌B面的行走平行度		行走平行度 (見表格 2.34)				

## (2) 互換性線性滑軌精度

■ 表格 2.32 精度表

單位 mm		AG - 15, 20		
檢驗項目		普通級 (C)	高級 (H)	精密級 (P)
高度H的容許尺寸誤差		± 0.1	± 0.03	± 0.015
寬度N的容許尺寸誤差		± 0.1	± 0.03	± 0.015
單支成對時	高度H的相互誤差	0.02	0.01	0.006
	寬度N的相互誤差	0.02	0.01	0.006
多支成對高度H的相互誤差		0.06	0.04	0.026
預壓等級		ZF, Z0, Z1	Z0, Z1	
滑塊C面對滑軌A面的行走平行度		行走平行度 (見表格 2.34)		
滑塊D面對滑軌B面的行走平行度		行走平行度 (見表格 2.34)		

■ 表格 2.33 精度表

單位 mm		AG - 25, 30		
檢驗項目		普通級 (C)	高級 (H)	精密級 (P)
高度H的容許尺寸誤差		± 0.1	± 0.04	± 0.02
寬度N的容許尺寸誤差		± 0.1	± 0.04	± 0.02
單支成對時	高度H的相互誤差	0.02	0.015	0.007
	寬度N的相互誤差	0.03	0.015	0.007
多支成對高度H的相互誤差		0.06	0.045	0.027
預壓等級		ZF, Z0, Z1	Z0, Z1	
滑塊C面對滑軌A面的行走平行度		行走平行度 (見表格 2.34)		
滑塊D面對滑軌B面的行走平行度		行走平行度 (見表格 2.34)		

## (3) 行走平行度精度

■ 表格 2.34 行走平行度

滑軌長度 (mm)	精度等級 (μm)				
	C	H	P	SP	UP
100以下	12	7	3	2	2
100 ~ 200	14	9	4	2	2
200 ~ 300	15	10	5	3	2
300 ~ 500	17	12	6	3	2
500 ~ 700	20	13	7	4	2
700 ~ 900	22	15	8	5	3
900 ~ 1,100	24	16	9	6	3
1,100 ~ 1,500	26	18	11	7	4
1,500 ~ 1,900	28	20	13	8	4
1,900 ~ 2,500	31	22	15	10	5
2,500 ~ 3,100	33	25	18	11	6
3,100 ~ 3,600	36	27	20	14	7
3,600 ~ 4,000	37	28	21	15	7

### 2-2-6 預壓力

提高預壓力是一個增加線性滑軌剛性的好方法，AG系列提供五種標準預壓，可依據用途選擇適當預壓力。但AG15、20規格建議選用中預壓以下預壓，以避免因預壓選用過重降低其使用壽命。

■ 表格 2.35 預壓等級

預壓等級	標記	預壓力	精度等級
普通間隙	ZF	間隙值 4-10 μm	C
無預壓	Z0	0	C~UP
輕預壓	Z1	0.02C	C~UP
中預壓	Z2	0.05C	H~UP
重預壓	Z3	0.07C	H~UP

註：預壓力中C為動額定負荷。

### 2-2-7 剛性

客戶可依剛性值表列值計算線性滑軌變形量，以確認是否會影響設備精度。

$$\delta = \frac{P}{k} \mu\text{m} \quad \text{公式 2.6}$$

δ：變形量  
P：工作負荷 (kgf)  
k：剛性值

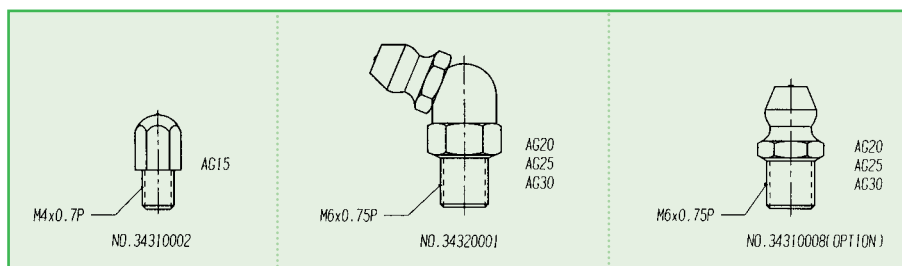
■ 表格 2.36 剛性值

型式	規格	Z0 kgf/μm	Z1 kgf/μm	Z2 kgf/μm	Z3 kgf/μm
中負荷	AG15S	10	13	15	16
	AG20S	11	14	16	17
	AG25S	14	17	20	22
	AG30S	16	20	23	24
重負荷	AG15C	16	20	24	25
	AG20C	19	24	28	29
	AG25C	25	31	36	39
	AG30C	28	36	41	44

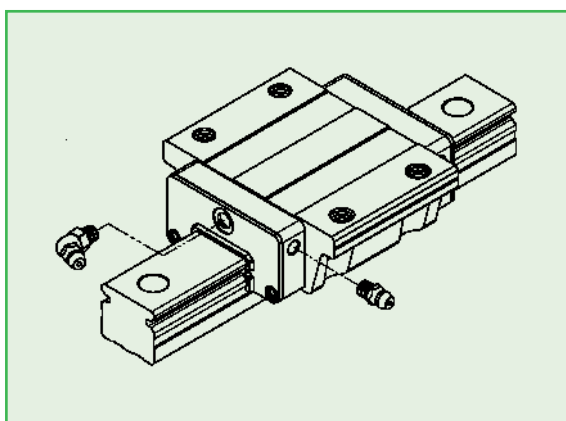
### 2-2-8 潤滑

#### (1). 潤滑油脂

##### ◆ 油嘴型式



◆ 油嘴位置



可依客戶需要在滑塊前端或後端裝上油嘴，AG系列特別在端蓋側邊預留側油孔位置以安裝油嘴(一般為直油嘴)，提供側向打油，側向打油的位置建議在非側基準邊，但若有特殊需要亦可放在側基準邊。如果客戶有上述側向打油需求請與我們聯絡。

◆ 單個滑塊填滿潤滑油脂油量

■ 表格 2.37 單個滑塊潤滑油脂油量

規格	中負荷 (cm3)	重負荷 (cm3)	規格	中負荷 (cm3)	重負荷 (cm3)
AG15	0.5	0.6	AG25	1.7	2.1
AG20	0.9	1.1	AG30	3.8	4.4

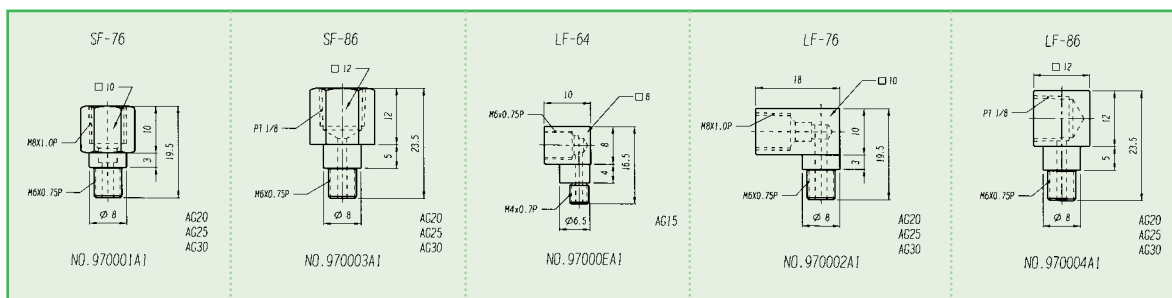
◆ 潤滑頻率

每運行 100km 補充潤滑油脂一次。

(2). 潤滑油

建議使用油黏滯力約為 30~150cst 之潤滑油潤滑線性滑軌，客戶可先跟我們說明需要使用油潤滑，出貨之線性滑軌將不會封入潤滑油脂。

◆ 油管接頭型式



◆ 供油速率

■ 表格 2.38 供油速率

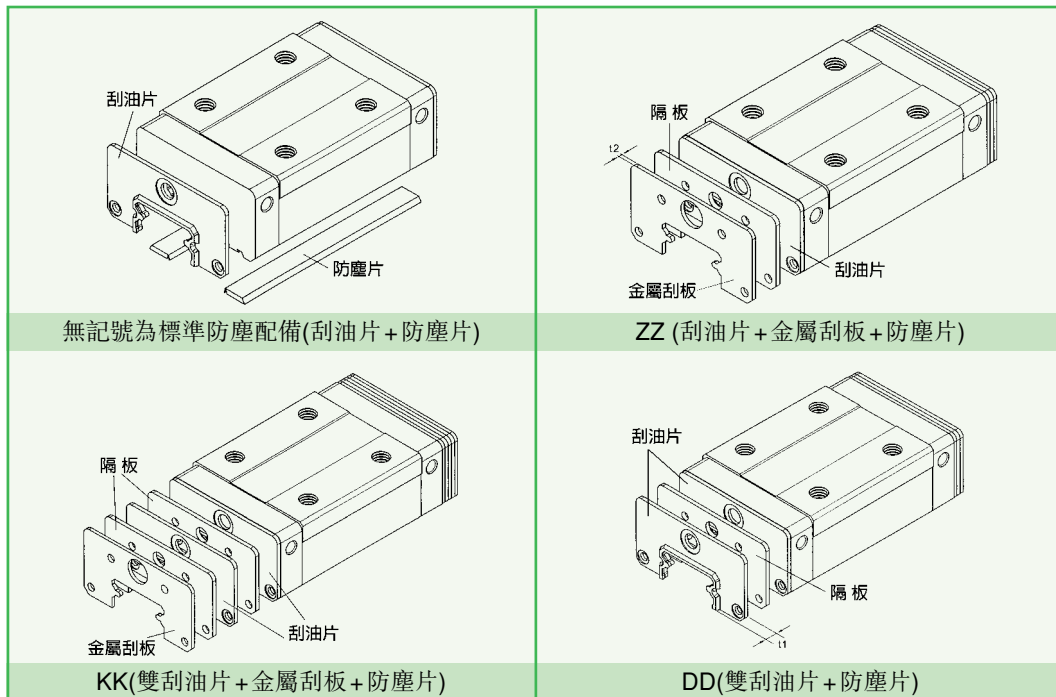
規格	供油速率(cm³/hr)
AG15	0.2
AG20	0.2
AG25	0.3
AG30	0.3



### 2-2-9 防塵配備

#### (1). 防塵配備代碼

若有下列防塵配備需求時，請於產品型號後面加註代碼。



#### (2). 刮油片及底面塵封

鐵屑阻止加工鐵屑或塵粒進入滑塊 面，破壞珠道表面而降低線性滑軌壽命。

#### (3). 雙層刮油片

加倍刮屑效果，即使在重切削加工環境中，異物完全被排除於滑塊外。

■ 表格 2.39 刮油片訂購料號

規 格	料 號	增加厚度 (t1)mm
AG15	92000FA1	2.6
AG20	92000GA1	2.6
AG25	92000HA1	3
AG30	92000IA1	3.2

#### (4). 金屬刮板

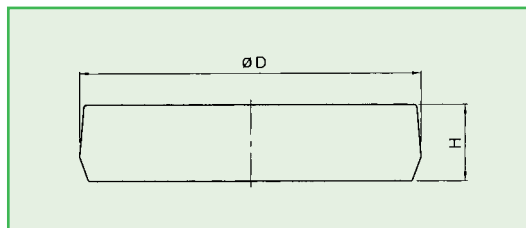
可隔離高溫鐵屑或加工火花，並排除大體積雜質。

■ 表格 2.40 金屬刮板訂購料號

規 格	料 號	增加厚度 (t2)mm
AG15	980009A1	1.5
AG20	98000AA1	1.5
AG25	98000BA1	1.5
AG30	98000CA1	1.5

## (5). 螺栓蓋

為防止切削粉末或異物經由螺栓孔侵入滑塊內部影響精度，客戶必須在安裝滑軌時將螺栓蓋打入螺栓孔內，每支滑軌出廠時皆配有螺栓蓋。



■ 表格 2.41 滑軌螺栓蓋

滑軌規格	安裝螺絲	料 號	直徑(D)mm	厚度(H)mm
AGR15R	M3	950001A1	6.3	1.2
AGR20R	M5	950003C1	9.7	2.2
AGR25R	M6	950004C1	11.3	2.5
AGR30R	M6	950004C1	11.3	2.5
AGR15U	M4	950002C1	7.7	1.1
AGR30U	M8	950005C1	14.3	3.3

## 2-2-10 摩擦力

AG 系列之刮油片阻力列於下表，提供客戶機台推力參考。

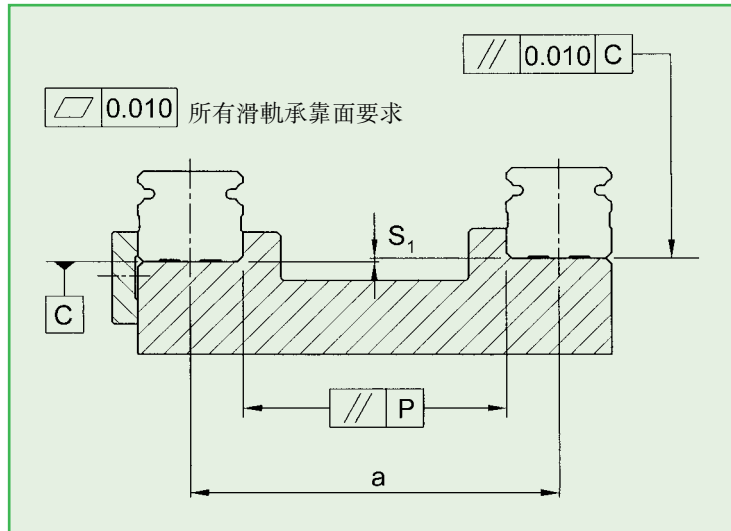
■ 表格 2.42 AG 系列刮油片阻力

規 格	刮油片阻力(kgf)
AG 15	0.1
AG 25	0.2
AG 20	0.2
AG 30	0.5

## 2-2-11 安裝平面誤差

## (1). 滑軌安裝平面精度

AG 系列線性滑軌為大直徑鋼珠歌德型四點接觸設計，剛性很強，因此當安裝平面精度誤差過大，將會影響線性滑軌安裝品質，不僅增加摩擦阻力更會降低其使用壽命。客戶在安裝線性滑軌時若能依照下列要求其安裝平面精度，必能顯現 AG 系列線性滑軌高剛性及高精密度的特色。HIWIN 為配合客戶快速安裝及運行平滑阻力低的需求，提供普通間隙預壓給予客戶使用，因其精密間隙的設計，能大量吸收安裝平面誤差，使得安裝更加簡單快速。



◆ 承靠面平行度誤差(P)

■ 表格 2.43 容許最大平行度誤差(P)

單位: mm

規 格	預 壓 等 級				
	ZF	Z0	Z1	Z2	Z3
AG 15	0.030	0.020	0.016	0.013	0.010
AG 20	0.035	0.025	0.020	0.017	0.015
AG 25	0.040	0.030	0.023	0.020	0.018
AG 30	0.045	0.034	0.028	0.025	0.020

◆ 承靠面高度容許誤差(S<sub>1</sub>)

$$S_1 = a \times K \text{ ..... 公式 2.7}$$

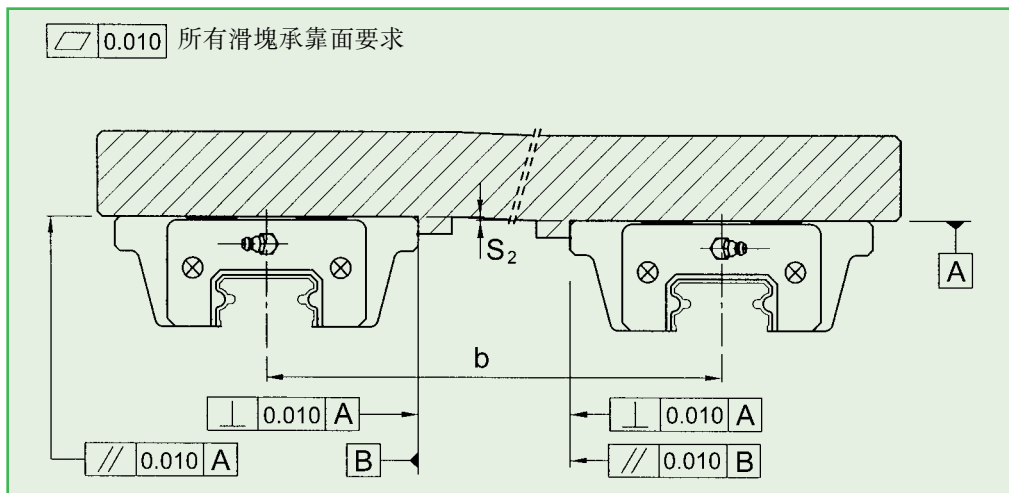
S<sub>1</sub>: 高度最大容許誤差  
a: 配對滑軌間距  
K: 高度誤差係數

■ 表格 2.44 容許最大高度誤差

規 格	預 壓 等 級				
	ZF	Z0	Z1	Z2	Z3
K	$6.6 \times 10^{-4}$	$4.9 \times 10^{-4}$	$3.2 \times 10^{-4}$	$2.6 \times 10^{-4}$	$2 \times 10^{-4}$

(2). 滑塊安裝平面精度

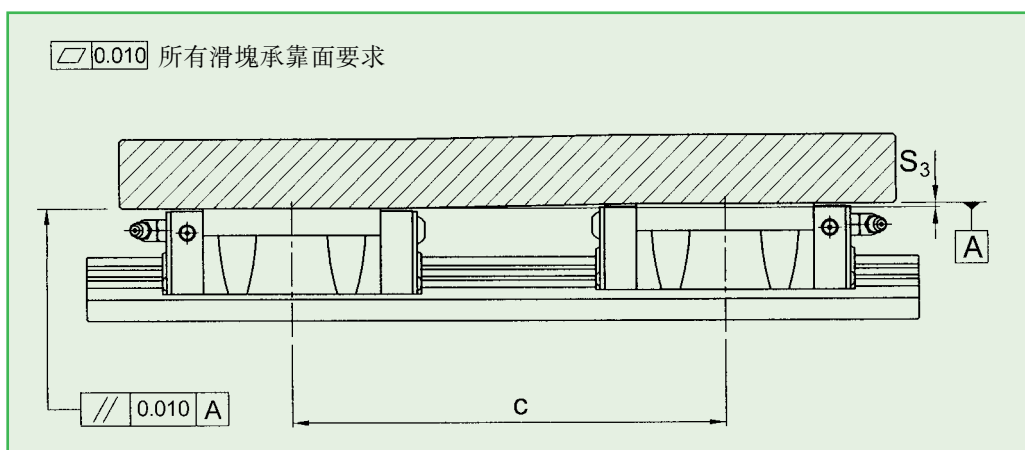
◆ 不同支滑軌滑塊配對承靠面高度誤差( $S_2$ )



$$S_2 = b \times 5 \times 10^{-5} \text{ ..... 公式 2.8}$$

$S_2$  : 高度最大容許誤差  
 $b$  : 配對滑塊間距

◆ 同支滑軌滑塊配對承靠面高度誤差( $S_3$ )



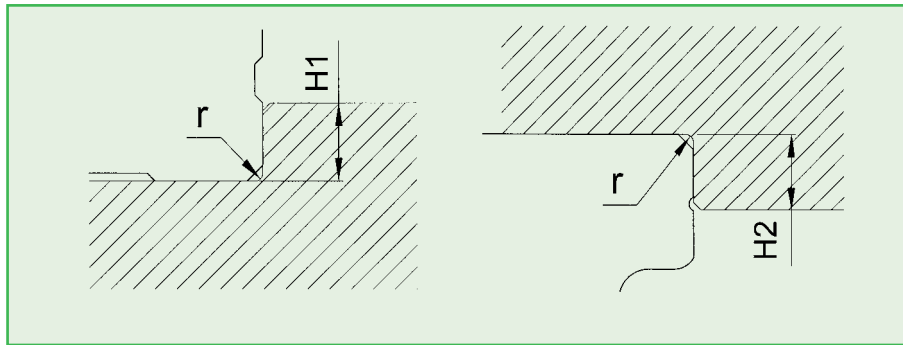
$$S_3 = c \times 5 \times 10^{-5} \text{ ..... 公式 2.9}$$

$S_3$  : 高度最大容許誤差  
 $c$  : 配對滑塊間距

2-2-12 安裝注意事項

(1). 安裝面肩部高度及倒角

安裝線性滑軌時必須注意安裝面肩部的狀況是否適當，如倒角過大，凸出的地方易造成線性滑軌精度不良，而高度過高則會干涉滑塊。故如果能依照建議要求安裝面肩部，安裝精度不良即可排除。



■ 表格 2.45 肩部高度及倒角

規 格	肩部最大倒角半徑 r (mm)	滑軌肩部高度 H1 (mm)	滑塊肩部高度 H2 (mm)
AG15	0.5	3	4
AG20	0.5	4	5
AG25	1	5	6
AG30	1	6	6

(2). 滑軌裝配螺絲之扭力值

安裝滑軌時是否鎖緊貼平基準面影響線性滑軌精度甚劇，因此為達到每顆螺絲都能鎖緊的目的，建議使用下列扭力值鎖裝配螺絲。

■ 表格 2.46 扭力值

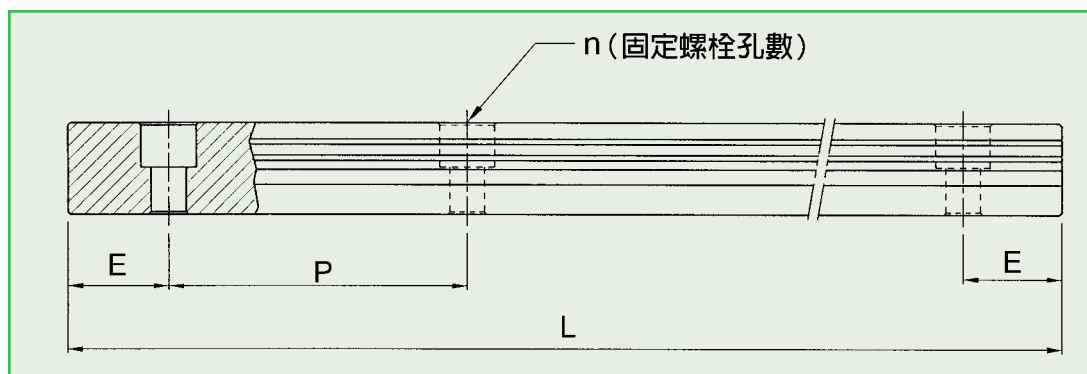
規 格	螺絲規格	扭力值 (kgf-cm)
AG 15	M3x0.5Px16L	19
AG 20	M5x0.8Px16L	90
AG 25	M6x1Px20L	140
AG 30	M6x1Px25L	140

2-2-13 單支滑軌標準長度及最大長度

**HIWIN** 備有滑軌標準長度庫存供應客戶需求。若客戶訂購非標準長度滑軌時，端面距離E的尺寸最好不要大於1/2P，防止因E的尺寸過大導致滑軌裝配後端部的不穩定，而降低線性滑軌的精度，亦不可取用過小的E值(小於E<sub>min</sub>)以避免螺栓孔破孔。

$$L = (n - 1) \times P + 2 \times E \quad \text{公式 2.10}$$

L: 滑軌總長  
n: 螺栓孔數  
P: 螺栓孔間距離  
E: 螺栓孔至端面距離



■ 表格2.47 軌道長度

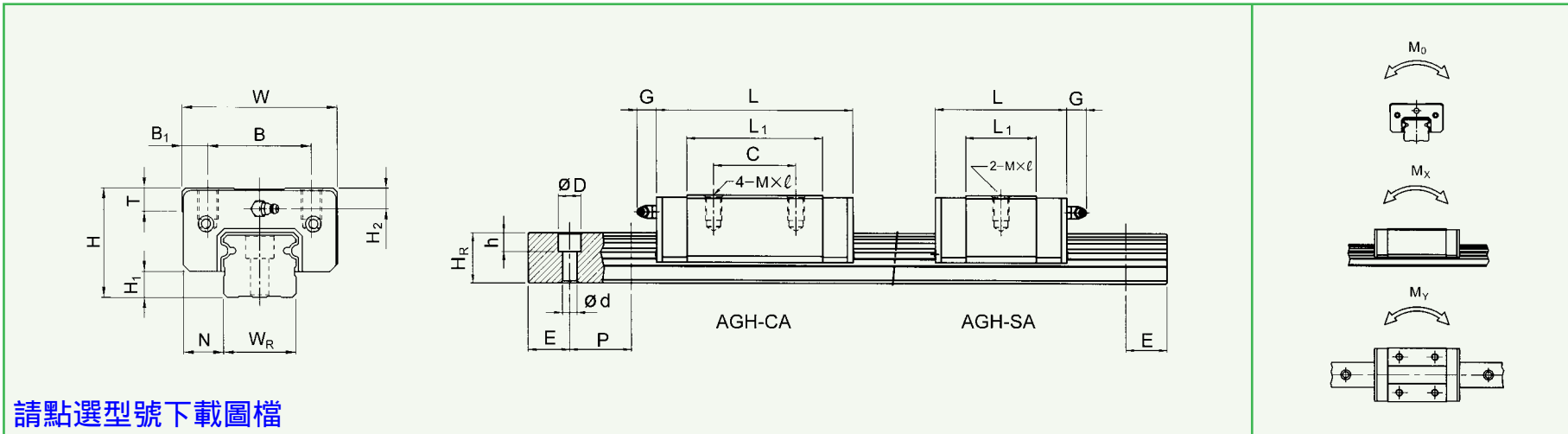
規格	AGR15	AGR20	AGR25	AGR30
標準長度L(n)	160 (3)	220 (4)	220 (4)	280 (4)
	220 (4)	280 (5)	280 (5)	440 (6)
	280 (5)	340 (6)	340 (6)	600 (8)
	340 (6)	460 (8)	460 (8)	760 (10)
	460 (8)	640 (11)	640 (11)	1,000 (13)
	640 (11)	820 (14)	820 (14)	1,640 (21)
	820 (14)	1,000 (17)	1,000 (17)	2,040 (26)
		1,240 (21)	1,240 (21)	2,520 (32)
			1,600 (27)	3,000 (38)
間距(P)	60	60	60	80
標準端距(E <sub>s</sub> )	20	20	20	20
最小端距(E <sub>min</sub> )	5	6	7	8
最大長度	1960(33)	2980(50)	4000(67)	3960(50)
最大長度	2000	3000	4000	4000

注：1.一般滑軌E尺寸公差為0.5 ~ -0.5mm，滑軌接牙件端距E尺寸公差較嚴格為0 ~ -0.3mm。

2. 標準端距最大長度是指左、右端距皆為標準端距之滑軌最大長度。

2-1-14 AG系列線性滑軌尺寸表

(1). AGH-SA / AGH-CA 型

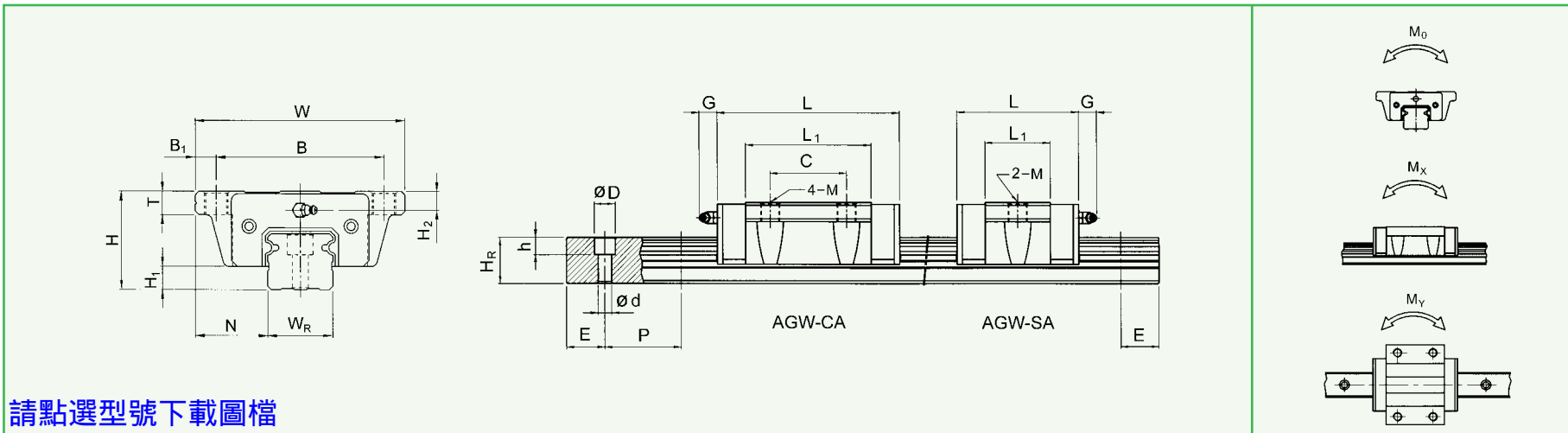


請點選型號下載圖檔

型號	組件尺寸 (mm)			滑塊尺寸 (mm)										滑軌尺寸 (mm)						滑軌的固定螺栓尺寸 (mm)	基本動額定負荷 C (kgf)	基本靜額定負荷 Co (kgf)	容許靜力矩			重量		
	H	H1	N	W	B	B1	C	L1	L	G	Mx ℓ	T	H2	WR	HR	D	h	d	P				E	Mo (kgf-m)	Mx (kgf-m)	My (kgf-m)	滑塊 (kg)	滑軌 (kg/m)
AGH15SA	24	5	9.5	34	26	4	-	22.8	41	5.7	M4X7	6	5.5	15	13.5	6	4.5	3.5	60	20	M3X16	440	590	4.8	2.3	2.3	0.12	1.43
AGH15CA							26	38.7	56.9													640	1,010	8.3	6.3	6.3	0.17	
AGH20SA	28	6	11	42	32	5	-	26.2	48	12	M5X8	7.5	6	20	15.5	9.5	8.5	6	60	20	M5X16	650	920	10.1	4.5	4.5	0.2	2.16
AGH20CA							32	44.1	65.9													970	1,450	15.9	10.4	10.4	0.29	
AGH25SA	33	7	12.5	48	35	6.5	-	34.5	58.7	12	M6X9	8	7	23	18.5	11	9	7	60	20	M6X20	1,080	1,330	16.7	7.8	7.8	0.34	2.95
AGH25CA							35	58.3	82.5													1,550	2,290	28.7	21.1	21.1	0.51	
AGH30SA	42	10	16	60	40	10	-	36.6	66.4	12	M8X12	9	8	28	24	11	9	7	80	20	M6X25	1,550	2,030	30.8	14.0	14.0	0.57	4.76
AGH30CA							40	65.2	95													2,470	3,390	51.3	35.5	35.5	0.88	

註：本表滑軌尺寸為 AGR-R(上鎖式)滑軌之尺寸，AGR-U(上鎖式加大螺栓孔徑)滑軌請參閱 P.55。AGR-T(下鎖式)滑軌請參閱 P.55。

(2). AGW-SA / AGW-CA 型



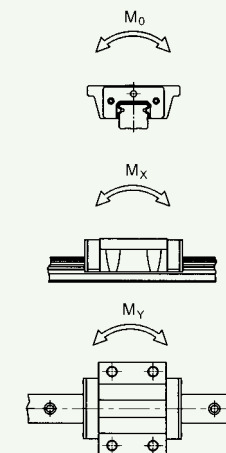
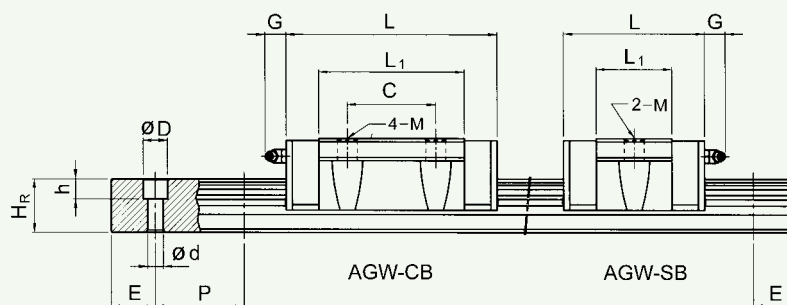
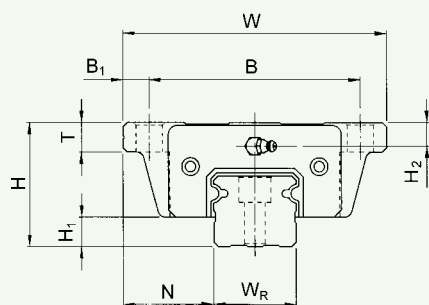
請點選型號下載圖檔

型號	組件尺寸 (mm)			滑塊尺寸 (mm)									滑軌尺寸 (mm)						滑軌的 固定 螺栓尺寸 (mm)	基本 動額定 負荷 C(kgf)	基本 靜額定 負荷 Co(kgf)	容許靜力矩			重量			
	H	H1	N	W	B	B1	C	L1	L	G	M	T	H2	WR	HR	D	h	d				P	E	Mo (kgf-m)	Mx (kgf-m)	My (kgf-m)	滑塊 (kg)	滑軌 (kg/m)
AGW15SA	24	5	18.5	52	41	5.5	-	22.8	41	5.7	M5	7	5.5	15	13.5	6	4.5	3.5	60	20	M3X16	440	590	4.8	2.3	2.3	0.15	1.43
AGW15CA							26	38.7	56.9													640	1,010	8.3	6.3	6.3	0.23	
AGW20SA	28	6	19.5	59	49	5	-	26.2	48	12	M6	9	6	20	15.5	9.5	8.5	6	60	20	M5X16	650	920	10.1	4.5	4.5	0.24	2.16
AGW20CA							32	44.1	65.9													970	1,450	15.9	10.4	10.4	0.36	
AGW25SA	33	7	25	73	60	6.5	-	34.5	58.7	12	M8	10	7	23	18.5	11	9	7	60	20	M6X20	1,080	1,330	16.7	7.8	7.8	0.44	2.95
AGW25CA							35	58.3	82.5													1,550	2,290	28.7	21.1	21.1	0.68	
AGW30SA	42	10	31	90	72	9	-	36.6	66.4	12	M10	10	8	28	24	11	9	7	80	20	M6X25	1,550	2,030	30.8	14.0	14.0	0.72	4.76
AGW30CA							40	65.2	95													2,470	3,390	51.3	35.5	35.5	1.16	

註：本表滑軌尺寸為 AGR-R(上鎖式)滑軌之尺寸，AGR-U(上鎖式加大螺栓孔徑)滑軌請參閱 P.55。AGR-T(下鎖式)滑軌請參閱 P.55。



(3). AGW-SB / AGW-CB 型

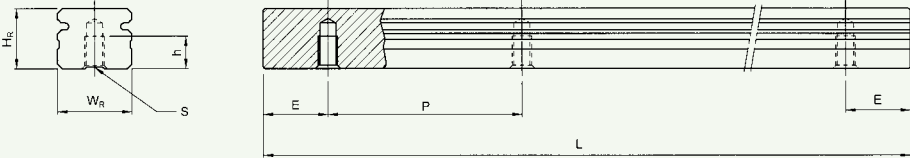


請點選型號下載圖檔

型號	組件尺寸 (mm)			滑塊尺寸 (mm)									滑軌尺寸 (mm)								滑軌的固定螺栓尺寸 (mm)	基本動額定負荷 C (kgf)	基本靜額定負荷 Co (kgf)	容許靜力矩			重量	
	H	H1	N	W	B	B1	C	L1	L	G	M	T	H2	WR	HR	D	h	d	P	E				Mo (kgf-m)	Mx (kgf-m)	My (kgf-m)	滑塊 (kg)	滑軌 (kg/m)
AGW15SB	24	5	18.5	52	41	5.5	-	22.8	41	5.7	ψ 4.5	7	5.5	15	13.5	6	4.5	3.5	60	20	M3X16	440	590	4.8	2.3	2.3	0.15	1.43
AGW15CB							26	38.7	56.9													640	1,010	8.3	6.3	6.3	0.23	
AGW20SB							-	26.2	48													650	920	10.1	4.5	4.5	0.24	
AGW20CB	28	6	19.5	59	49	5	-	26.2	48	12	ψ 5.5	9	6	20	15.5	9.5	8.5	6	60	20	M5X16	970	1,450	15.9	10.4	10.4	0.36	2.16
AGW25SB							-	34.5	58.7													1,080	1,330	16.7	7.8	7.8	0.44	
AGW25CB	33	7	25	73	60	6.5	-	34.5	58.7	12	ψ 7	10	7	23	18.5	11	9	7	60	20	M6X20	1,550	2,290	28.7	21.1	21.1	0.68	2.95
AGW30SB							-	36.6	66.4													1,550	2,030	30.8	14.0	14.0	0.72	
AGW30CB	42	10	31	90	72	9	-	36.6	66.4	12	ψ 9	10	8	28	24	11	9	7	80	20	M6X25	2,470	3,390	51.3	35.5	35.5	1.16	4.76
AGW30CB							40	65.2	95													2,470	3,390	51.3	35.5	35.5	1.16	

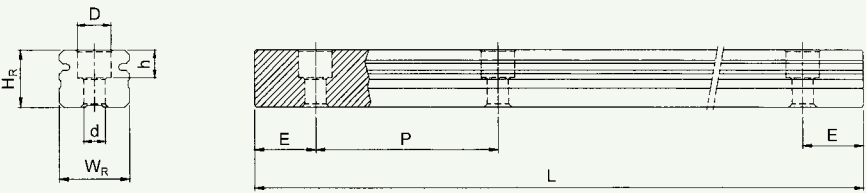
註：本表滑軌尺寸為 AGR-R(上鎖式)滑軌之尺寸，AGR-U(上鎖式加大螺栓孔徑)滑軌請參閱 P.55。AGR-T(下鎖式)滑軌請參閱 P.55。

(4). 下鎖式滑軌尺寸表



型號	滑軌尺寸 (mm)						滑軌重量 (kg/m)
	W <sub>R</sub>	H <sub>R</sub>	S	h	P	E	
AGR15T	15	13.5	M5x0.8P	7	60	20	1.44
AGR20T	20	15.5	M6x1P	9	60	20	2.23
AGR25T	23	18.5	M6x1P	10	60	20	3.06
AGR30T	28	24	M8x1.25P	14	80	20	4.83

(5). 上鎖式(加大螺栓孔徑)滑軌尺寸表



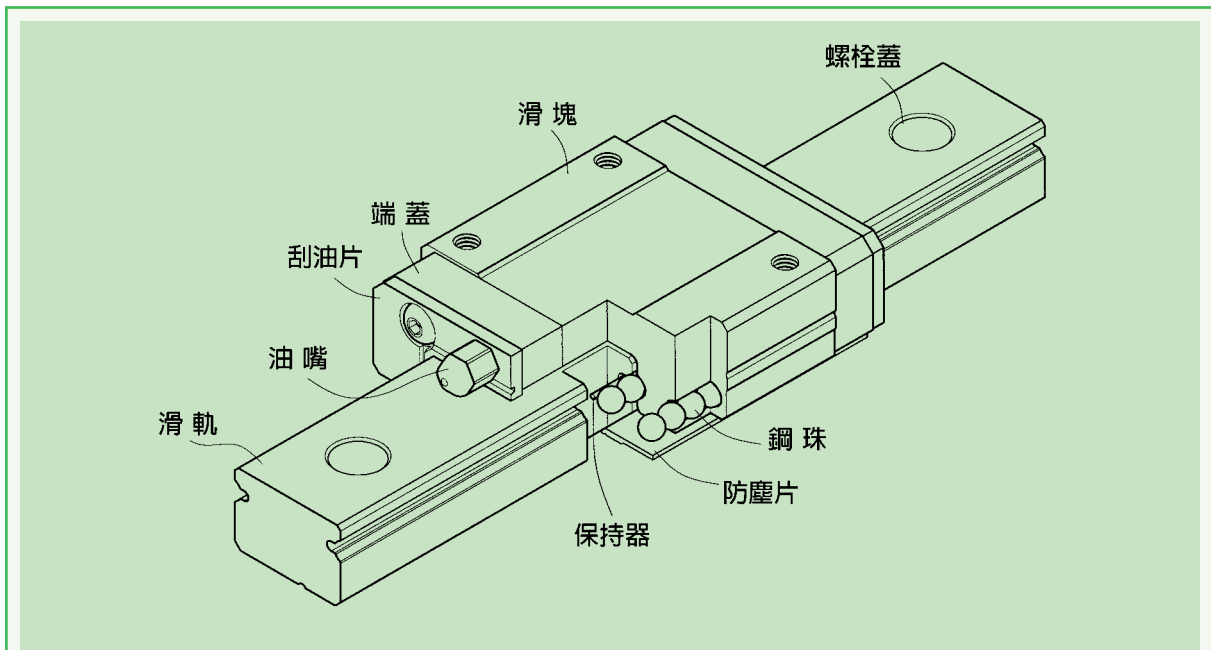
型號	滑軌固定螺栓尺寸 (mm)	滑軌尺寸 (mm)							滑軌重量 (kg/m)
		W <sub>R</sub>	H <sub>R</sub>	S	h	d	P	E	
AGR15U	M4x16	15	13.5	7.5	5.3	4.5	60	20	1.41
AGR30U	M8x25	28	24	14	12	9	80	20	4.65

## 2-3 小型線性滑軌MGN/MGW系列

### 2-3-1 MGN系列小型線性滑軌之特點

1. 體積小、輕量化，特別適合小型化設備使用。
2. 滑塊、滑軌材質提供不鏽鋼及合金鋼兩種。不鏽鋼材質之線性滑軌，包含滑塊、滑軌及其它金屬配件如鋼珠、保持器等，皆使用不鏽鋼材質，具備防鏽的特性。
3. 採用哥德型四點接觸設計，可承受各方向負荷，具備剛性強，精度高等特性。
4. 有鋼珠保持器設計，在精度允許下具備互換性。

### 2-3-2 MGN系列本體結構



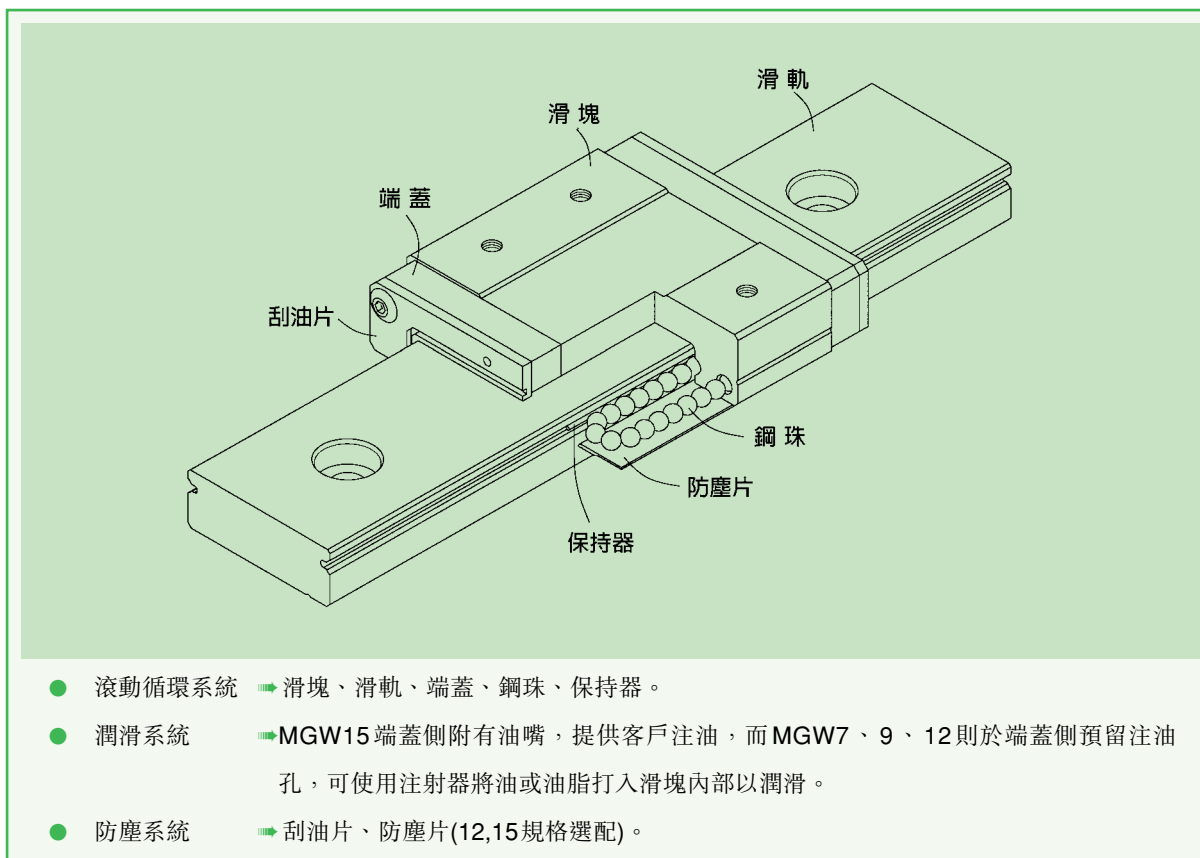
- 滾動循環系統 ➡ 滑塊、滑軌、端蓋、鋼珠、保持器。
- 潤滑系統 ➡ MGN15端蓋側附有油嘴，提供客戶注油，而MGN7、9、12則於端蓋側預留注油孔，可使用注射器將油或油脂打入滑塊內部以潤滑。
- 防塵系統 ➡ 刮油片、防塵片(12,15規格選配)、螺栓蓋(12,15規格)。

### 2-3-3 MGW小型寬幅線性滑軌之特點

MGW系列大幅提高軌寬之設計特點如下：

1. 加寬滑軌之設計大幅提升力矩負荷能力,可單軸使用。
2. 哥德型四點接觸設計,可承受各種方向之負荷並具有高剛性之特點。
3. 滑塊裝有微小型保持鋼絲,取下滑塊鋼珠也不會脫落。
4. 滑軌、滑塊及所有金屬配件均採用不銹鋼材質,具抗腐蝕之特性。

### 2-3-4 MGN系列本體結構



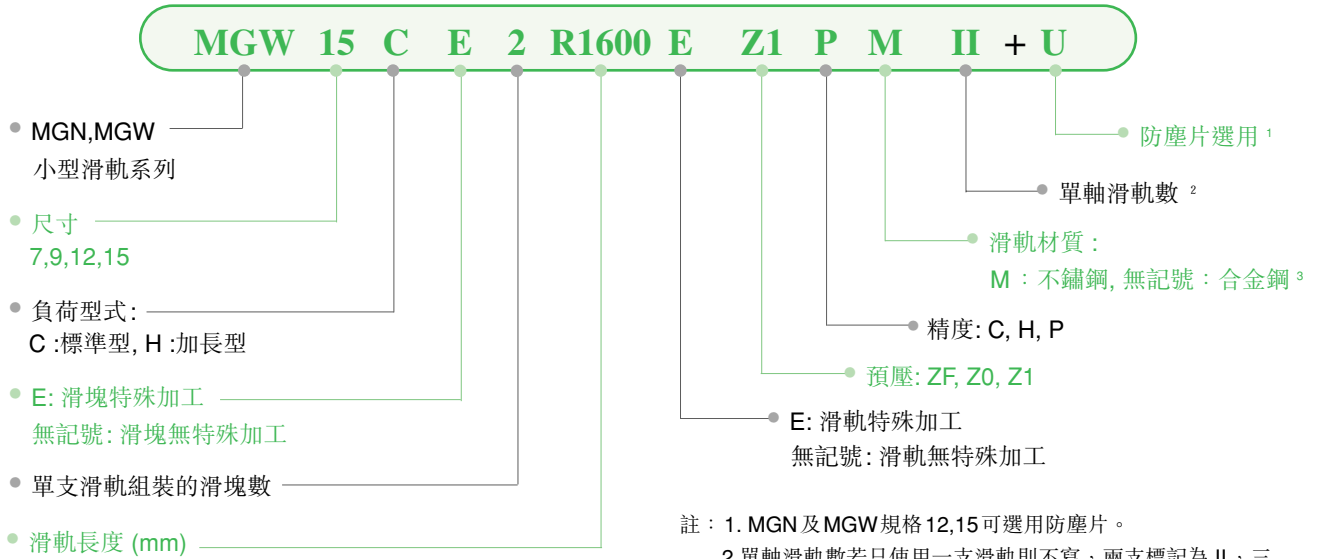
### 2-3-5 應用範圍

MGN/MGW系列應用範圍包括:半導體製造設備、印刷電路板IC組裝設備、醫療設備、機器手臂、精密量測儀器、辦公室自動化設備、其它小型直線滑動裝置。

### 2-3-6 產品規格型號

非互換性型及互換性型兩種線性滑軌,兩者規格尺寸相同,主要差異點在於互換性型之滑塊、滑軌可單出互換使用,較便利,但其組合精度無法達到非互換性型之超高精度,不過由於HIWIN在製造上有良好的尺寸控制及嚴格的品質要求,互換性型之組合精度目前已達到一定的水準,對不需配對安裝線性滑軌的客戶而言,是一項很好的選擇。產品型號主要標明系列、尺寸、型式、精度等級、預壓等規格要求,以利訂貨時雙方對產品的確認。

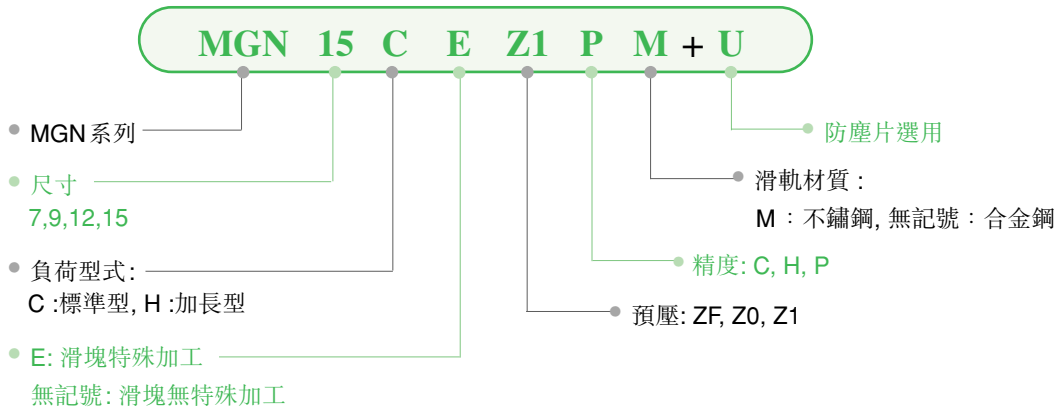
(1) 非互換性線性滑軌產品型號



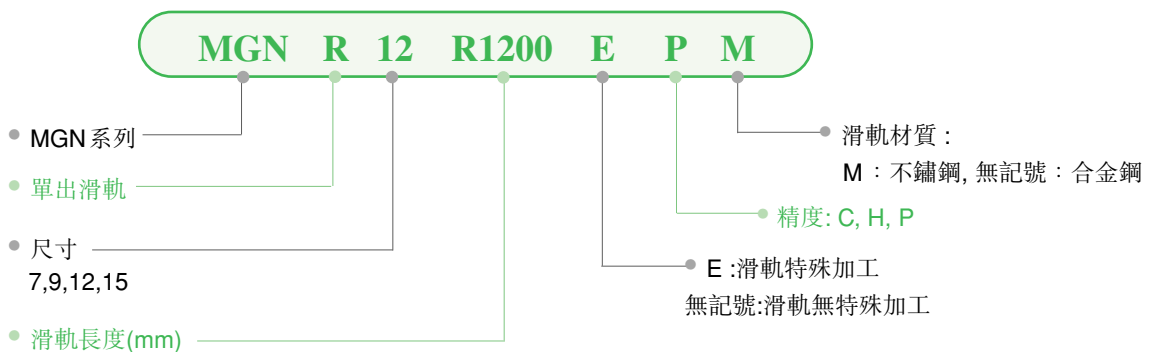
註: 1. MGN及MGW規格12,15可選用防塵片。  
2. 單軸滑軌數若只使用一支滑軌則不寫, 兩支標記為II, 三支標記為III, 以此類推。  
3. MGN全規格提供不鏽鋼材質, 規格9及12亦提供合金鋼材質. MGW全規格均為不鏽鋼材質。

(2) 互換性線性滑軌產品型號

◆ 單出滑塊產品型號



◆ 單出滑軌產品型號



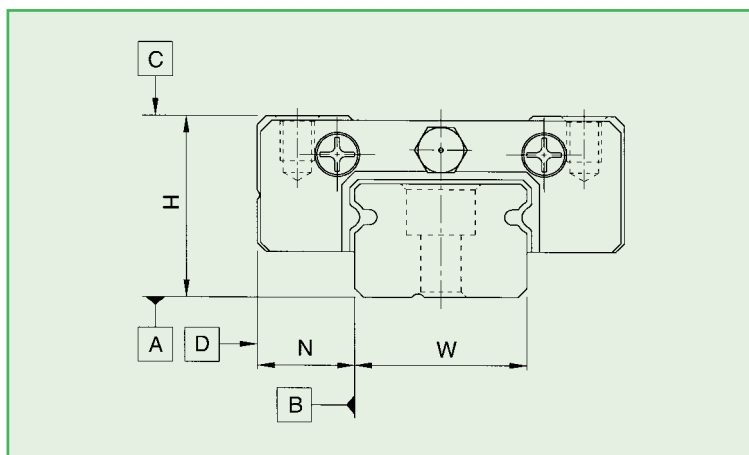
註: MGW暫不提供單出滑塊、滑軌

## 2-3-7 精度等級

MGN及MGW系列小型滑軌的精度，分為普通、高、精密級共三級，客戶可依設備精度需求選用適合精度。

## (1) 非互換性線性滑軌精度

組合高度H量測是以滑塊上部基準面中心位置為準，組合寬度N量測是以滑塊側邊基準面中心位置為準。



■ 表格 2.48 精度表

單位:mm

項 目	普通級 (C)	高級 (H)	精密級 (P)
高度H的容許尺寸誤差	± 0.04	± 0.02	± 0.01
寬度N的容許尺寸誤差	± 0.04	± 0.025	± 0.015
成對高度H的相互誤差	0.03	0.015	0.007
成對寬度N的相互誤差 (基準軌)	0.03	0.02	0.01
滑塊C面對滑軌A面的行走平行度	行走平行度(參照表格2.50)		
滑塊D面對滑軌B面的行走平行度	行走平行度(參照表格2.50)		

## (2) 互換性線性滑軌精度

互換性線性滑軌精度在滑塊組裝於單支滑軌之成對高及寬度精度，同非互換性線性滑軌精度，但若組裝於不同支滑軌上，因滑軌高度誤差，其成對高及寬度精度，比非互換性線性滑軌精度稍微遜色，而行走平行度精度則同非互換性線性滑軌之精度。

■ 表格 2.49 互換性線性滑軌組套件精度要求

單位:mm

項 目	普通級(C)	高級(H)	精密級(P)	
高度H的容許尺寸誤差	± 0.04	± 0.02	± 0.01	
寬度N的容許尺寸誤差	± 0.04	± 0.025	± 0.015	
單支成對	高度H的相互誤差	0.03	0.015	0.007
	寬度N的相互誤差	0.03	0.02	0.01
複數支成對高度H的相互誤差	0.07	0.04	0.02	
滑塊C面對滑軌A面的行走平行度	行走平行度(參照表格2.50)			
滑塊D面對滑軌B面的行走平行度	行走平行度(參照表格2.50)			

(3) 行走平行度精度

滑軌C對A、D對B之行走平行度與滑軌精度、長度有關，其值列於下表。

■ 表格 2.50 行走平行度

滑軌長度 mm	精度等級		
	C	H	P
50以下	12	6	2
50~80	13	7	3
80~125	14	8	4
125~200	15	9	4
200~250	16	10	5
250~315	17	11	5
315~400	18	11	6
400~500	19	12	6
500~630	20	13	7
630~800	22	14	8
800~1000	23	16	9
1000~1200	25	18	11

2-3-8 預壓力

MGN/MGW系列提供普通間隙、無預壓、輕預壓三種預壓力。

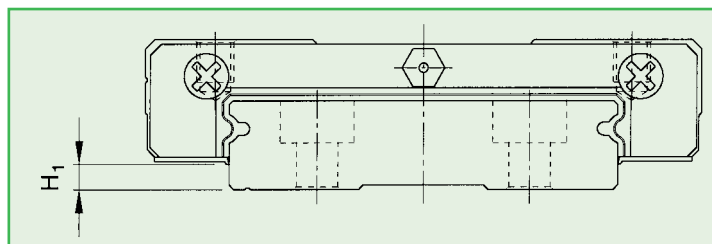
■ 表格 2.51 預壓等級

預壓等級	標記	預壓力	適用精度
普通間隙	ZF	精密間隙 4~10 $\mu\text{m}$	C
無預壓	Z0	0	C~P
輕預壓	Z1	0.02C	C~P

註：預壓力中C為動額定負荷。

2-3-9 防塵配備

標準防塵配備滑塊兩端裝有刮油片，以阻隔粉塵或雜質進入滑塊內部，而影響線性滑軌壽命及精度。防塵片是裝在滑塊底部，以防止粉塵或雜質從滑塊底部間隙進入滑塊內部，客戶若欲選用防塵片，可於型號後面加+U代碼。規格7與9滑塊至底部承靠面間隙(H<sub>1</sub>)很小，並不提供加裝防塵片，然規格12與15有提供防塵片選用。客戶在選用防塵片時，需注意滑塊間隙(H<sub>1</sub>)變小，當有側邊承靠面使用時，側邊承靠面之高度，不可大於間隙值(H<sub>1</sub>)，以避免滑塊在運行時干涉到側邊承靠面。

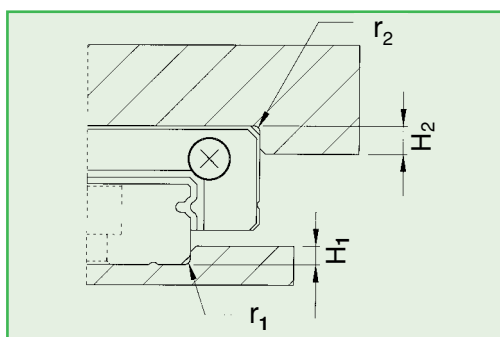


■ 表格 2.52 附防塵片滑塊之安裝面間隙 H1

型號	防塵片	H1 mm
MGN7	-	-
MGN9	-	-
MGN12	●	2
MGN15	●	3
MGW 7	-	-
MGW 9	-	-
MGW12	●	2.6
MGW15	●	2.6

2-3-10 安裝注意事項

- ◆ 安裝肩部高度及倒角



■ 表格 2.53 肩部高度及倒角

規格	肩部最大倒角半徑		滑軌肩部高度 H1 (mm)	滑塊肩部高度 H2 (mm)
	R1(mm)	R2(mm)		
MGN7	0.2	0.2	1.2	3
MGN9	0.2	0.3	1.7	3
MGN12	0.3	0.4	1.7	4
MGN15	0.5	0.5	2.5	5
MGW 7	0.2	0.2	1.7	3
MGW 9	0.3	0.3	2.5	3
MGW 12	0.4	0.4	3	4
MGW 15	0.4	0.8	3	5

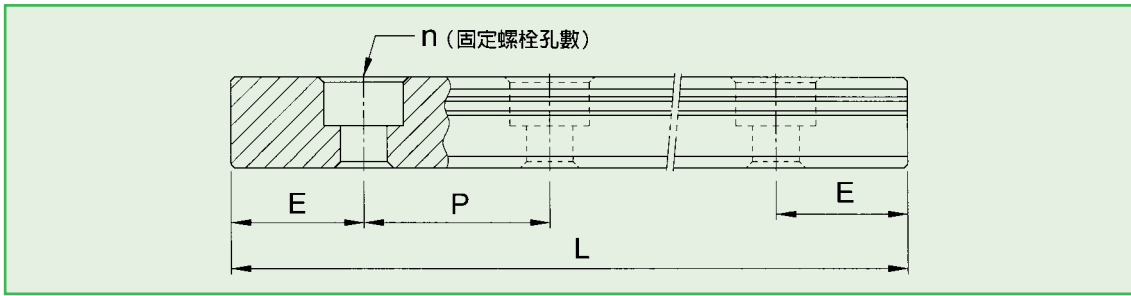
2-3-11 單支滑軌標準長度及最大長度

HIWIN 備有滑軌標準長度庫存，以供應客戶需求。若客戶訂購非標準長度滑軌時，端面距離 E 的尺寸，最好不要大於 1/2P，防止因 E 的尺寸過大，導致滑軌裝配後端部的不穩定，而降低線性滑軌的精度，亦不可取用過小的 E 值(小於 Emin)以避免螺栓孔破孔。

$$L = (n - 1) \times P + 2 \times E \text{ ----- 公式 2.11}$$

- L: 滑軌總長
- n: 螺栓孔數
- P: 螺栓孔間距離
- E: 螺栓孔至端面距離





■ 表格 2.54 軌道長度

單位：mm

規 格	MGNR 7M	MGNR 9M	MGNR 9	MGNR 12M	MGNR 12	MGNR 15M	MGWR 7M	MGWR 9M	MGWR 12M	MGWR 15M	
標準長度 L (n)	40 (3)	55 (3)		70 (3)		70 (2)	80 (3)	80 (3)	110 (3)	110 (3)	
	55 (4)	75 (4)		95 (4)		110 (3)	110 (4)	110 (4)	150 (4)	150 (4)	
	70 (5)	95 (5)		120 (5)		150 (4)	140 (5)	140 (5)	190 (5)	190 (5)	
	85 (6)	115 (6)		145 (6)		190 (5)	170 (6)	170 (6)	230 (6)	230 (6)	
	100 (7)	135 (7)		170 (7)		230 (6)	200 (7)	200 (7)	270 (7)	270 (7)	
	130 (9)	155 (8)		195 (8)		270 (7)	260 (9)	230 (8)	310 (8)	310 (8)	
			175 (9)		220 (9)			260 (9)	350 (9)	350 (9)	
			195 (10)		245 (10)			290 (10)	390 (10)	390 (10)	
			275 (14)		270 (11)			350 (14)	430 (11)	430 (11)	
			375 (19)		320 (13)			500 (19)	510 (13)	510 (13)	
					370 (15)				590 (15)	590 (15)	
					470 (19)				750 (19)	750 (19)	
				570 (23)				910 (23)	910 (23)		
						870 (22)					
間距 (P)	15		20		25		30	30	40	40	
標準端距 ( $E_s$ )	5		7.5		10		10	10	15	15	
最小端距 ( $E_{min}$ )	3		4		4		4	4	4	4	
最大標準長度	295	595	995	995	1195	990	590	590	990	990	
最大長度	300	600	1000	1000	1200	1000	600	600	1000	1000	

註：1. 一般滑軌E尺寸公差為0.5 ~ -0.5mm，滑軌接牙件端距E尺寸公差較嚴格為0 ~ -0.3mm。

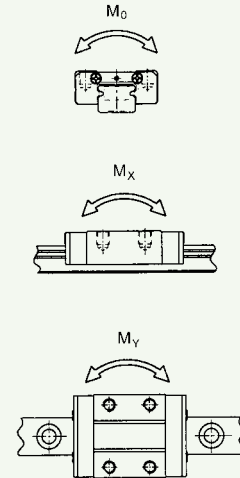
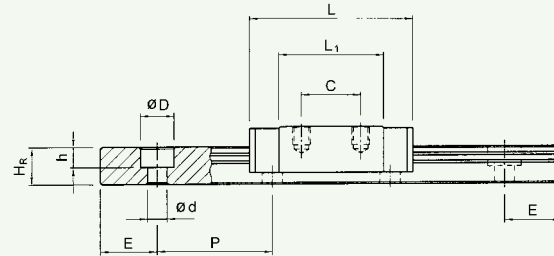
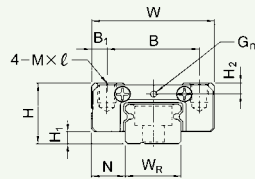
2. 標準端距最大長度是指左、右端距皆為標準端距之滑軌最大長度。

3. 規格中“M”表材質為不鏽鋼材質(SUS), 無“M”標記表合金鋼材質。

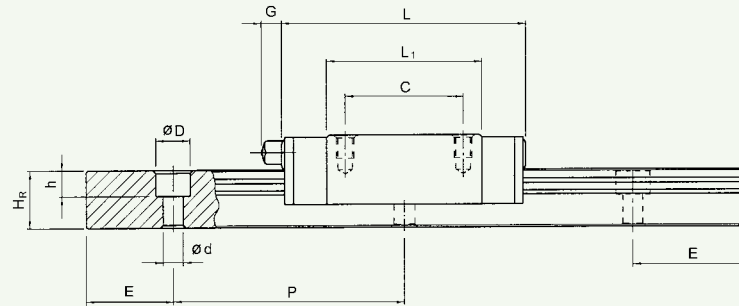
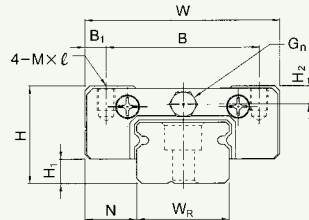
2-3-12 MGN/MGW系列尺寸表

(1). MGN-C / MGN-H 型

MGN 7,  
MGN 9,  
MGN 12



MGN 15

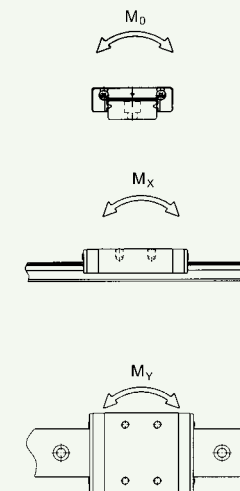
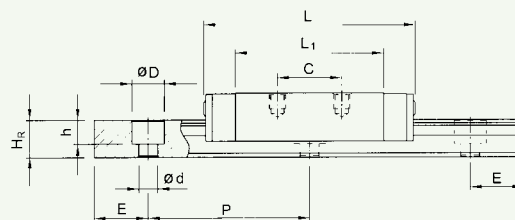
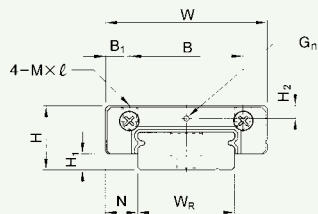


請點選型號下載圖檔

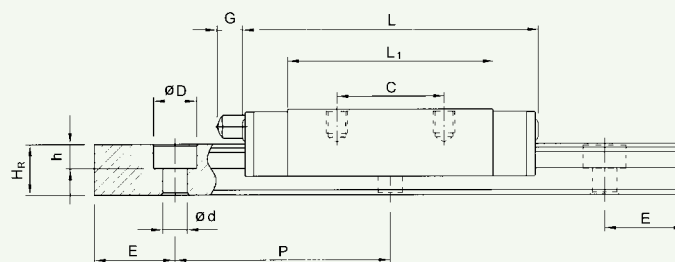
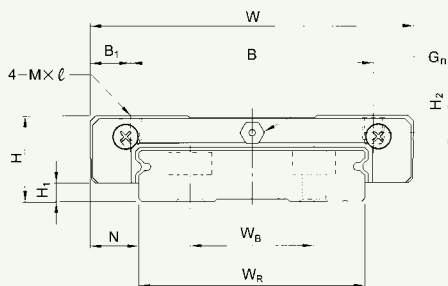
型號	組件尺寸 (mm)			滑塊尺寸 (mm)										滑軌尺寸 (mm)						滑軌的 固定 螺栓尺寸 (mm)	基本 動額定 負荷 C(kgf)	基本 靜額定 負荷 Co(kgf)	容許靜力矩			重量		
	H	H1	N	W	B	B1	C	L1	L	G	T	Mxℓ	H2	WR	Hr	D	h	d	P				E	Mo (kgf-m)	Mx (kgf-m)	My (kgf-m)	滑塊 (kg)	滑軌 (kg/m)
MGN 7C	8	1.5	5	17	12	2.5	8	13.5	22.5	-	ø0.8	M2x2.5	1.5	7	4.8	4.2	2.3	2.4	15	5	M2x6	100	127	0.48	0.29	0.29	10	0.22
MGN 7H							13	21.8	30.8													15						
MGN 9C	10	2	5.5	20	15	2.5	10	18.9	28.9	-	ø0.8	M3X3	1.8	9	6.5	6	3.5	3.5	20	7.5	M3x8	190	260	1.2	0.75	0.75	16	0.38
MGN 9H							16	29.9	39.9													26						
MGN12C	13	3	7.5	27	20	3.5	15	21.7	34.7	-	ø0.8	M3X3.5	2.5	12	8	6	4.5	3.5	25	10	M3x8	290	400	2.6	1.4	1.4	34	0.65
MGN12H							20	32.4	45.4													54						
MGN15C	16	4	8.5	32	25	3.5	20	26.7	42.1	4.5	GN3S	M3X4	3	15	10	6	4.5	3.5	40	15	M3x10	470	570	4.6	2.2	2.2	59	1.06
MGN15H							25	43.4	58.8													92						

(2). MGW-C / MGW-H 型

MGW 7,  
MGW 9,  
MGW 12



MGW 15



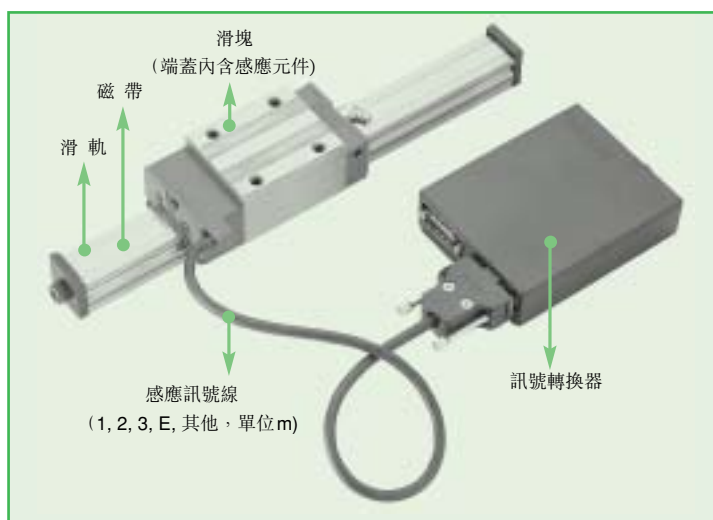
請點選型號下載圖檔

型號	組件尺寸 (mm)			滑塊尺寸 (mm)								滑軌尺寸 (mm)								滑軌的 固定 螺栓尺寸 (mm)	基本 動額定 負荷 C (kgf)	基本 靜額定 負荷 Co (kgf)	容許靜力矩			重量			
	H	H1	N	W	B	B1	C	L1	L	G	T	Mxℓ	H2	WR	WB	HR	D	h	d				P	E	Mo (kgf-m)	Mx (kgf-m)	My (kgf-m)	滑塊 (kg)	滑軌 (kg/m)
MGW 7C	9	1.9	5.5	25	19	3	10	21	31.2	-	ø0.9	M3x3	1.85	14	-	5.2	6	3.2	3.5	30	10	M3x6	140	210	1.6	0.73	0.73	20	0.51
MGW 7H					19	30.8	41	180	320														2.39	1.58	1.58	29			
MGW 9C					21	4.5	12	27.5	39.3														280	420	4.09	1.93	1.93	40	
MGW 9H	12	2.9	6	30	23	3.5	24	38.5	50.7	-	ø1.0	M3x3	2.4	18	-	7	6	4.5	3.5	30	10	M3x8	350	600	5.56	3.47	3.47	57	0.91
MGW12C					15	31.3	46.1	400	570														7.17	2.83	2.83	71			
MGW12H	14	3.4	8	40	28	6	28	45.6	60.4	-	ø1.0	M3x3.6	2.8	24	-	8.5	8	4.5	4.5	40	15	M4x	400	570	7.17	2.83	2.83	71	1.49
MGW15C							20	38	54.8														520	840	10.47	5.85	5.85	103	
MGW15H							20	38	54.8														690	940	20.32	5.78	5.78	143	
MGW15H	16	3.4	9	60	45	7.5	35	57	73.8	5.2	GN3S	M4x4.2	3.2	42	23	9.5	8	4.5	4.5	40	15	M4x10	910	1410	30.48	12.5	12.5	215	2.86

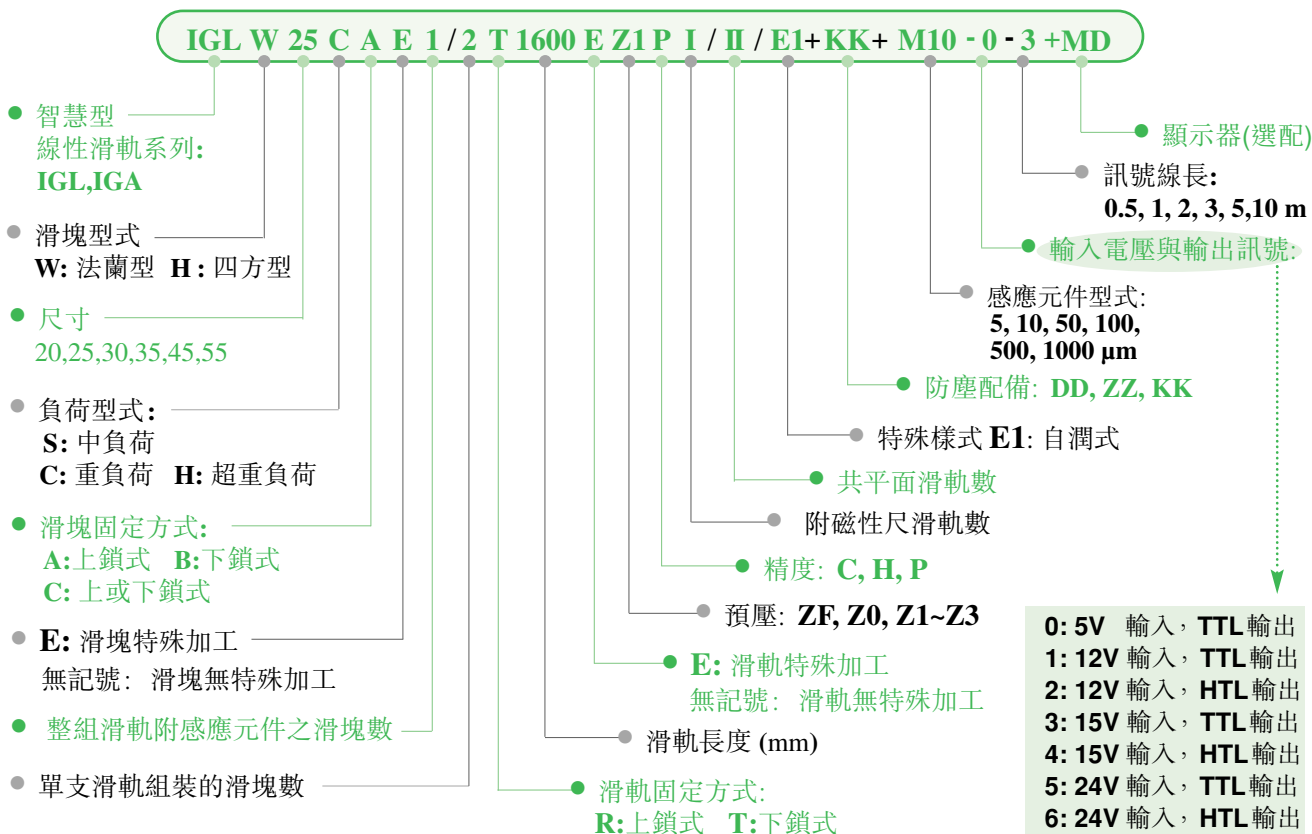
## 2-4 IG 智慧型線性滑軌系列

### ■ 智慧型線性滑軌的特點

1. 整合線性滑軌及編碼器於一體，大幅增加空間效益。
2. 兼具線性滑軌高剛性及磁性編碼器高精度之優點。
3. 內藏式尺身及感應讀頭，不易受外力破壞。
4. 訊號感應屬非接觸性，產品壽命長。
5. 可做長距離之量測(磁性尺身部份可達32m)。
6. 量測特性，不因含油、水、粉塵及切削屑之惡劣工作環境而改變；另對震動、噪音及高溫之環境亦可勝任。
7. 解析度佳。
8. 安裝容易。



### 2-4-1 智慧型線性滑軌產品型號



2-4-2 智慧型線性滑軌技術規格

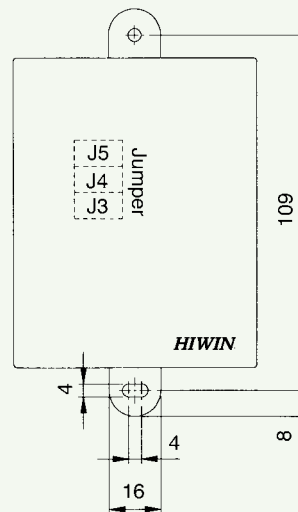
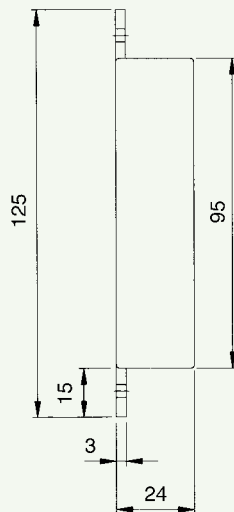
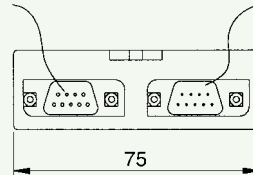
項目	規格
解析度(μm)	5, 10, 50, 100, 500, 1000
精度(μm)	±(25+20xL), L為尺長(m)
最大速度(m/min)	80 (5μm 解析度)
輸入電源(V)	5, 12, 15, 24 ± 10%
消耗功率	2 ~ 3 Watt
輸出訊號(脈波)	A ` B ` $\bar{A}$ ` $\bar{B}$ 脈波, 相差 90° ± 10%; 各相輸出電流 (二擇一): 5V TTL—20 mA, HTL—5 mA
工作溫度(°C)	磁帶: 0~70°C, 讀頭: 0~70°C, 訊號轉換器: 0~50°C
儲存溫度(°C)	-5°C ~ 70°C
滑軌最大長度	4m (接牙可達 32 m)
磁帶安裝建議長度	實際行程 + 兩端各 25mm 預留
尺身膨脹係數(mm/°C)	16x10-6
保護等級	磁帶: IP 66, 讀頭: IP 66, 訊號轉換器: IP 43

D-Type 9 Pin (公)代表意義:

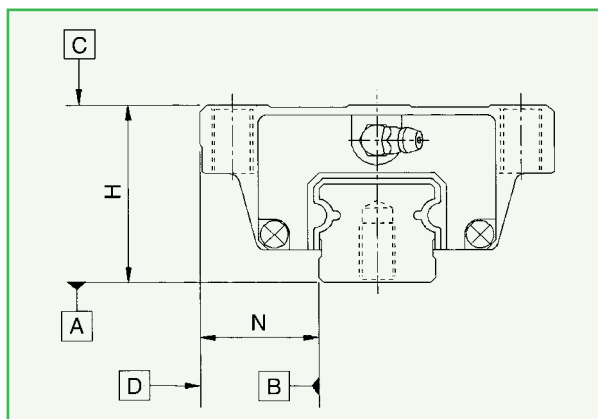
- ▶ Pin1 = 0V
- ▶ Pin2 = 5V/DC
- ▶ Pin3 = 訊號 A
- ▶ Pin4 = 訊號 B
- ▶ Pin7 = 訊號  $\bar{A}$
- ▶ Pin8 = 訊號  $\bar{B}$

D-Type 9 Pin (母)

D-Type 9 Pin (公)



2-4-3 精密度要求



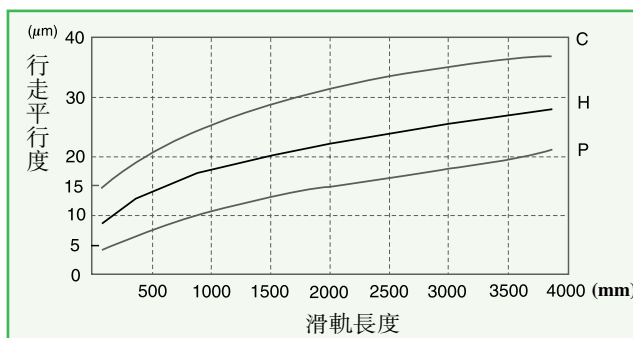
以 IGL/IGA 25, 30, 35 為例

單位：mm

精度項目	普通級 (C)	高級 (H)	精密級 (P)
高度H的容許尺寸誤差	± 0.1	± 0.04	0 -0.04
寬度N的容許尺寸誤差	± 0.1	± 0.04	0 -0.04
成對時高度H的相互誤差	0.02	0.015	0.007
成對時寬度N的相互誤差(基準軌)	0.03	0.015	0.007
滑塊C面對滑軌A面的行走平行度	行走平行度見圖1		
滑塊D面對滑軌B面的行走平行度	行走平行度見圖1		

註：如需其他規格詳細資料請參閱 **HIWIN** 技術型錄

線性滑軌行走平行度



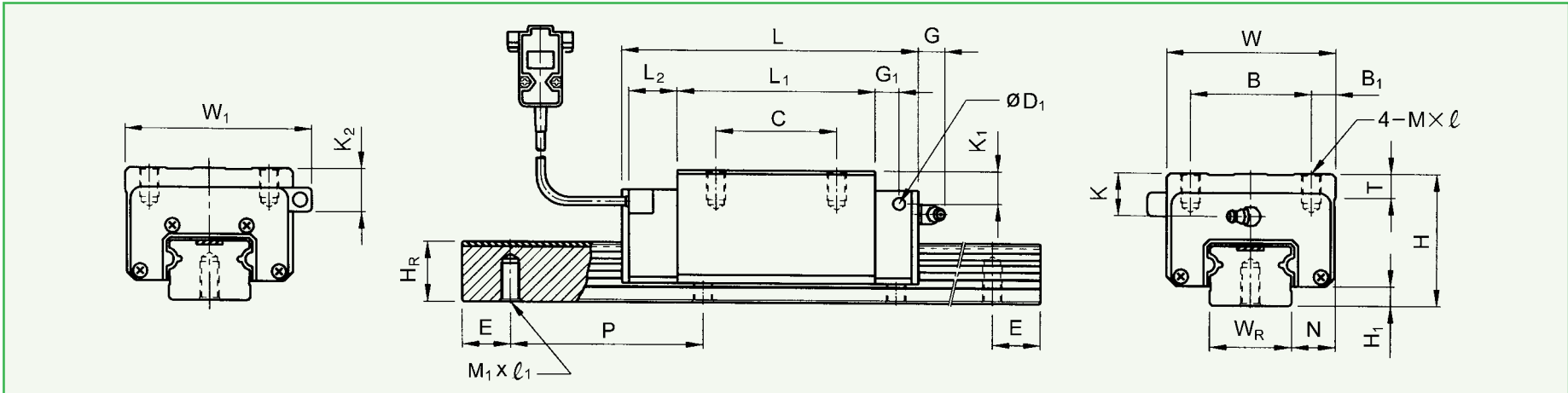
2-4-4 預壓力

預壓力		標記
普通間隙	間隙4~10μm	ZF
無預壓	0	Z0
輕預壓	0.02C	Z1
中預壓	0.05C	Z2
重預壓	0.07C	Z3

附註：C為動額定負荷值。

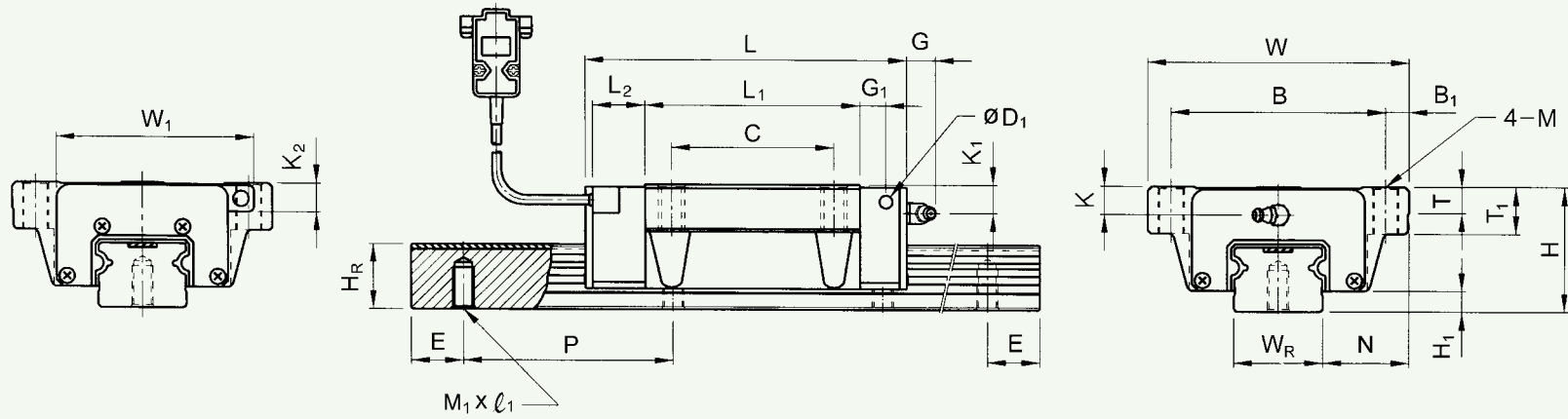
2-4-5 IGLH系列尺寸表

(1). IGLH CA/HA型尺寸表



型號	組件尺寸 (mm)			滑塊尺寸 (mm)																滑軌尺寸 (mm)					基本動額定負荷 C (kgf)	基本靜額定負荷 Co (kgf)	重量	
	H	H <sub>1</sub>	N	W	W <sub>1</sub>	L	B	B <sub>1</sub>	C	L <sub>1</sub>	L <sub>2</sub>	G	K	D <sub>1</sub>	G <sub>1</sub>	K <sub>1</sub>	K <sub>2</sub>	Mxℓ	T	W <sub>R</sub>	H <sub>R</sub>	M <sub>1</sub> xℓ <sub>1</sub>	P	E			滑塊 (kg)	滑軌 (kg/m)
IGLH 20CA	30	5	12	44	51.5	88.3	32	6	36	52.7	20.5	12	7.1	5	5.3	7.1	11	M5x6	8	20	15	M6x8	60	20	1,650	2,670	0.37	2.08
IGLH 20HA						102.6			50	67															2,100	3,400	0.46	
IGLH 25CA	40	6.5	12.5	48	56.9	95.1	35	6.5	35	57.6	20.5	12	11.2	5	6.8	11	15	M6x8	8	23	20	M6x12	60	20	2,410	3,880	0.59	3.15
IGLH 25HA						114.1			50	76.6															3,210	5,180	0.78	
IGLH 30CA	45	7	16	60	68	111.9	40	10	40	72	20.5	12	10.5	5	7.8	10.5	14	M8x10	8	28	23	M8x15	80	20	3,380	5,460	1.04	4.41
IGLH 30HA						132.9			60	93															4,400	7,100	1.33	
IGLH 35CA	55	8	18	70	77	123.9	50	10	50	82	20.5	12	15	5	8.8	16	17	M8x12	10	34	25	M8x16	80	20	4,180	6,740	1.72	5.93
IGLH 35HA						147.7			72	105.8															5,430	8,770	2.24	
IGLH 45CA	70	10	20.5	86	92.3	143.7	60	13	60	99.6	20.5	12.9	21	8.5	10	21	22	M10x17	15	45	32	M12x20	105	22.5	6,020	9,710	3.16	10.01
IGLH 45HA						177.1			80	133															8,430	13,600	4.28	
IGLH 55CA	80	13	23.5	100	107	166.3	75	12.5	75	115.8	20.5	12.9	22	8.5	11	22	22	M12x18	17	53	40	M14x24	120	30	9,740	13,220	5.30	14.82
IGLH 55HA						205.2			95	154.7															11,810	18,510	6.40	

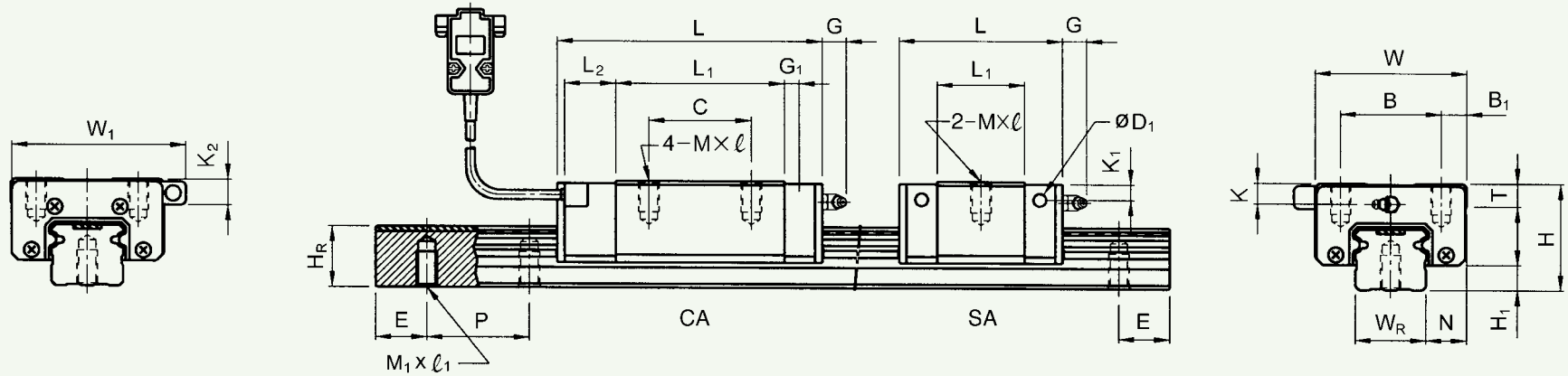
(2). IGLW CA / HA型尺寸表



型號	組件尺寸 (mm)			滑塊尺寸 (mm)																	滑軌尺寸 (mm)					基本動額定負荷 C(kgf)	基本靜額定負荷 Co(kgf)	重量	
	H	H <sub>1</sub>	N	W	W <sub>1</sub>	L	B	B <sub>1</sub>	C	L <sub>1</sub>	L <sub>2</sub>	G	K	M	D <sub>1</sub>	G <sub>1</sub>	K <sub>1</sub>	K <sub>2</sub>	T	T <sub>1</sub>	W <sub>R</sub>	H <sub>R</sub>	M <sub>1</sub> ×l <sub>1</sub>	P	E			滑塊 (kg)	滑軌 (kg/m)
IGLW 20CA	30	5	21.5	63	61	88.3	53	5	40	52.7	20.5	12	7.1	M6	5	5.3	7.1	11	8	10	20	15	M6×8	60	20	1,650	2,670	0.46	2.08
IGLW 20HA						102.6				67																			
IGLW 25CA	36	6.5	23.5	70	67.5	95.1	57	6.5	45	57.6	20.5	12	7.2	M8	5	6.8	7	11	8	14	23	20	M6×12	60	20	2,410	3,880	0.64	3.15
IGLW 25HA						114.1				76.6																			
IGLW 30CA	42	7	31	90	83	111.9	72	9	52	72	20.5	12	7.5	M10	5	7.8	7.5	11	8	16	28	23	M8×15	80	20	3,380	5,460	1.20	4.41
IGLW 30HA						132.9				93																			
IGLW 35CA	48	8	33	100	92	123.9	82	9	62	82	20.5	12	8	M10	5	8.8	9	10	10	18	34	25	M8×16	80	20	4,180	6,740	1.78	5.93
IGLW 35HA						147.7				105.8																			
IGLW 45CA	60	10	37.5	120	109.3	143.7	100	10	80	99.6	20.5	12.9	11	M12	8.5	10	11	12	15	22	45	32	M12×20	105	22.5	6,020	9,710	3.13	10.01
IGLW 45HA						177.1				133																			
IGLW 55CA	70	13	43.5	140	127	166.3	116	12	95	115.8	20.5	12.9	12	M14	8.5	11	12	12	17	26	53	40	M14×24	120	30	9,740	13,220	5.50	14.82
IGLW 55HA						205.2				154.7																			

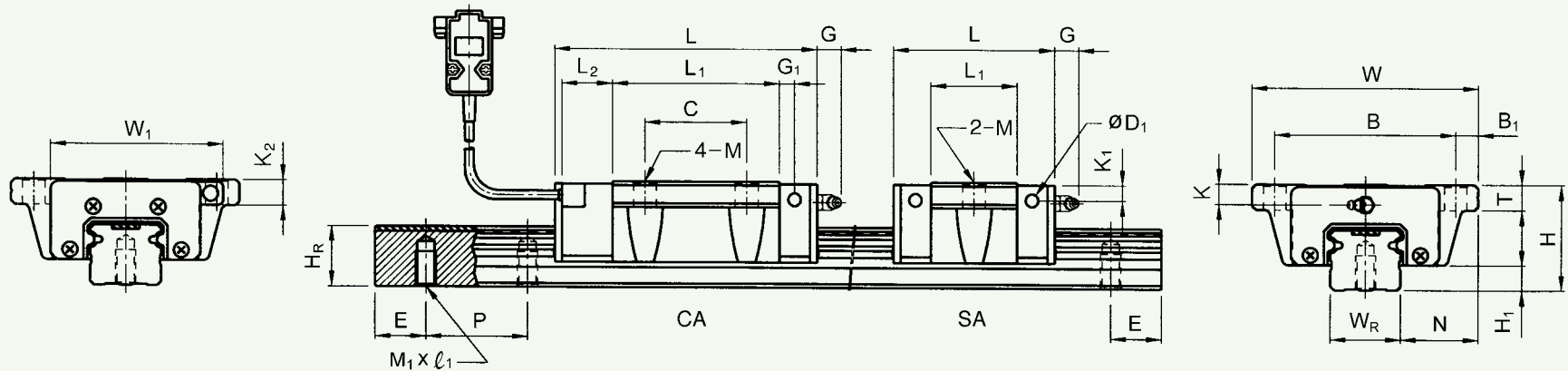


(3). IGAH SA / CA型尺寸表



型號	組件尺寸 (mm)			滑塊尺寸 (mm)															滑軌尺寸 (mm)					基本 動額定 負荷 C (kgf)	基本 靜額定 負荷 C <sub>0</sub> (kgf)	重量		
	H	H <sub>1</sub>	N	W	W <sub>1</sub>	L	B	B <sub>1</sub>	C	L <sub>1</sub>	L <sub>2</sub>	G	K	D <sub>1</sub>	G <sub>1</sub>	K <sub>1</sub>	K <sub>2</sub>	Mxℓ	T	W <sub>R</sub>	H <sub>R</sub>	M <sub>1</sub> xℓ <sub>1</sub>	P			E	滑塊 (kg)	滑軌 (kg/m)
IGAH 20SA	28	6	11	42	50	60.2	32	5	-	26.2	20.5	12	6	5	4.1	6	10	M5x8	7.5	20	15.5	M5x16	60	20	650	920	0.2	2.16
IGAH 20CA						78.1			32	44.1															32			
IGAH 25SA	33	7	12.5	48	56	70.1	35	6.5	-	34.5	20.5	12	7	5	4.5	7	10	M6x9	8	23	18.5	M6x20	60	20	1,080	1,330	0.34	2.95
IGAH 25CA						93.9			35	58.3															35			
IGAH 30SA	42	10	16	60	68	75.2	40	10	-	36.6	20.5	12	8	5	5.8	8	10	M8x12	9	28	24	M6x25	80	20	1,550	2,030	0.57	4.76
IGAH 30CA						103.8			40	65.2															40			

(4). IGAW SA / CA型尺寸表

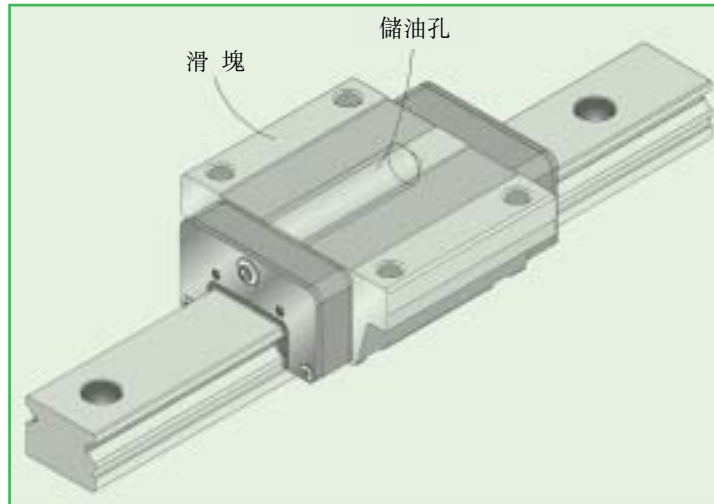


型號	組件尺寸 (mm)			滑塊尺寸 (mm)																滑軌尺寸 (mm)					基本動額定負荷 C (kgf)	基本靜額定負荷 C <sub>0</sub> (kgf)	重量	
	H	H <sub>1</sub>	N	W	W <sub>1</sub>	L	B	B <sub>1</sub>	C	L <sub>1</sub>	L <sub>2</sub>	G	K	D <sub>1</sub>	G <sub>1</sub>	K <sub>1</sub>	K <sub>2</sub>	M	T	W <sub>R</sub>	H <sub>R</sub>	M <sub>1</sub> × ℓ <sub>1</sub>	P	E			滑塊 (kg)	滑軌 (kg/m)
IGAW 20SA	28	6	19.5	59	50	60.2	49	5	-	26.2	20.5	12	6	5	4.1	6	10	M6	9	20	15.5	M5 × 16	60	20	650	920	0.24	2.16
IGAW 20CA						78.1			32	44.1																		
IGAW 25SA	33	7	25	73	56	70.1	60	6.5	-	34.5	20.5	12	7	5	4.5	7	10	M8	10	23	18.5	M6 × 20	60	20	1,080	1,330	0.44	2.95
IGAW 25CA						93.9			35	58.3																		
IGAW 30SA	42	10	31	90	68	75.2	72	9	-	36.6	20.5	12	8	5	5.8	8	10	M10	10	28	24	M6 × 25	80	20	1,550	2,030	0.72	4.76
IGAW 30CA						103.8			40	65.2																		

## 2-5 EI自潤式線性滑軌系列

### 2-5-1 自潤式線性滑軌構造

自潤式線性滑軌之滑塊含有儲油孔，其構造如圖所示。潤滑原理是利用毛細現象將油帶出直接潤滑鋼珠。



### 2-5-2 自潤式線性滑軌特性

(1). 節省成本: 無需潤滑管路系統與設備和油品成本

■ 以LG35C規格為例

項 目	集中潤滑	自潤式滑塊
潤滑管路設備	\$ XXX	無
潤滑管路設計安裝	\$ XXX	無
潤滑油成本	0.3cc/小時 × 8小時/天 × 280天/年 × 5年 = 3360 cc × 每cc成本 = \$ XXX	17 cc(五年一萬公里) × 每cc成本 = \$ XX
換油成本	3~5小時/次 × 3~5次/年 × 5年 × 每次成本 = \$ XXX	無
廢油處理成本	3~5次/年 × 5年 × 每次成本 = \$ XXX	無

(2). 清潔環保: 無油品外漏污染與強制潤滑時油品外濺之虞。適合對清潔度要求較高的環境使用，具環保概念。

(3). 維護容易且長期使用: 對一般使用者而言，自潤式滑塊幾乎不需要任何維護工作。由於直接潤滑負荷滾珠，可長期使用而不磨損。

(4). 節省空間: 不增加滑塊長度，節省安裝空間。精度、預壓和動靜負荷等參數，與原來規格相同，不增加驅動裝置的額外負擔。

(5). 特殊環境使用: 如粉塵環境、惡劣天氣環境和用水環境等，自潤式產品配合油脂(grease) 使用，可達到良好的潤滑效果。

### 2-5-3 應用範圍

- 一般工具機
- 產業機械：塑膠、印刷、造紙、紡織、食品、木工等等。
- 電子機械：半導體機械、機械手臂、X-Y平台、量測設備。
- 其他：醫療設備、搬運輸送機械、建築設備。

### 2-5-4 自潤式線性滑軌選用註記

- 自潤式線性滑軌選用於規格後加註/E1
  - 例如: LGW25CCE2R1600EZ1PII+ZZ/E1
  - 例如: AGW30CAE2R1600EZ1PII+ZZ/E1

自潤式表線性滑軌供應規格

系列	負荷型式	四方型		法蘭型	
		上鎖式	上鎖式	下鎖式	上、下鎖式
LG	重負荷	LGH - CA	-	-	LGW - CC
	超重負荷	LGH - HA	-	-	LGW - HC
AG	中負荷	AGH - SA	AGW - SA	-	-
	重負荷	AGH - CA	AGW - CA	-	-

### 2-5-5 自潤式線性滑軌性能

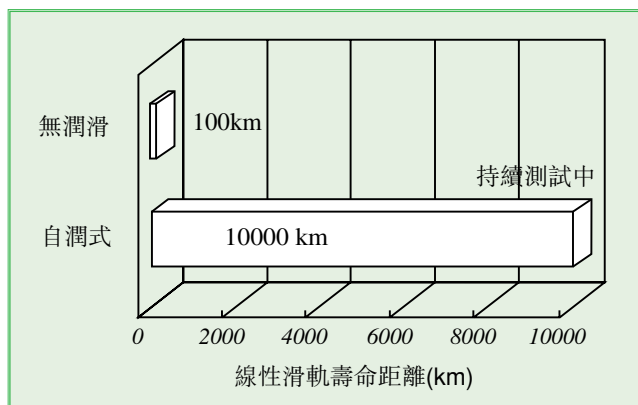
- 輕負荷壽命試驗：

試驗條件:

- 規格：LGW35CC
- 速率：80m/min
- 行程：1500mm
- 荷重：500kgf

- 潤滑油之特性

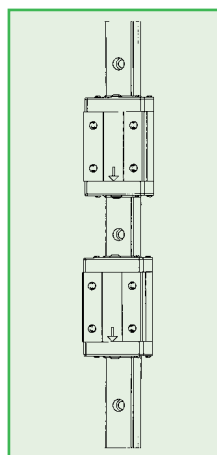
1. 合成基礎油，安定性佳。
2. 油使用溫度範圍 -15~240 ℃，可涵括絕大部分線性滑軌操作溫度。
3. 低摩擦，抗磨損。
4. 抗腐蝕及防鏽。
5. 無毒性。



\*註: 以上測試均不添加任何潤滑油脂。

### 2-5-6 自潤式線性滑軌安裝

自潤式線性滑軌使用於Z軸時須注意滑塊上的箭頭必須朝下，如右圖所示。若反向組裝（箭頭朝上）會造成油無法滲出潤滑進而導致線性滑軌破壞。

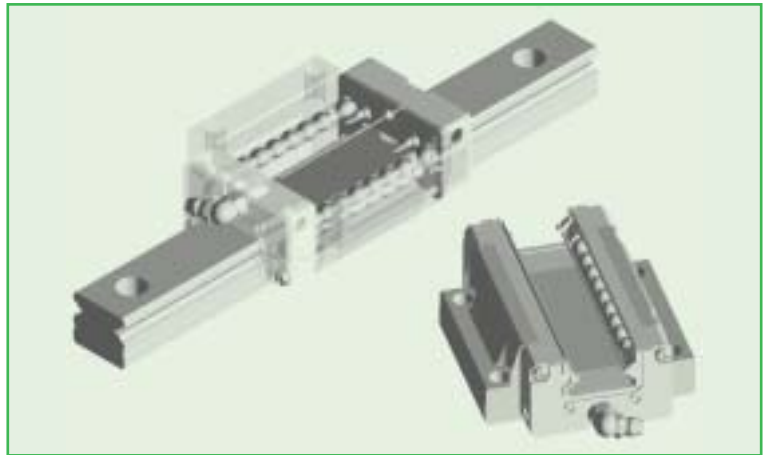


## 2-6 Q1系列線性滑軌

**HIWIN Q1** 系列線性滑軌運用之特殊含油鋼珠間隔環，同時兼具阻尼與蓄油之功能。該間隔環吸收因接觸傳來的振動，並在接觸區域釋放含油，提供適時之潤滑給循環之鋼珠。

◆ 應用例：

- 有低噪音需求之系統，特別是在高速運動時。
- 短行程運動和(或)高負載的狀況時(建議搭配E1系列同時使用)。

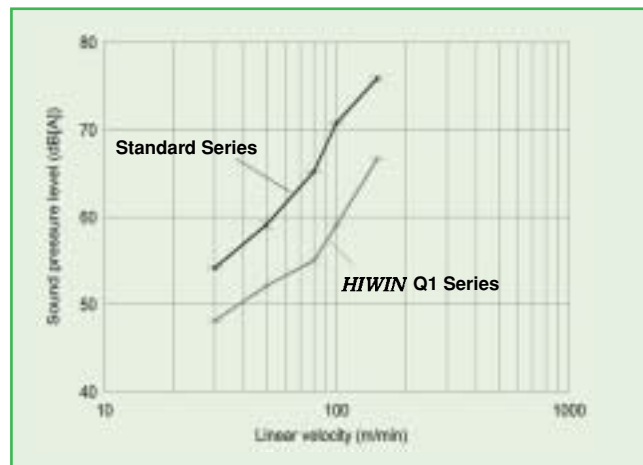


◆ 特性：

(1) 噪音低

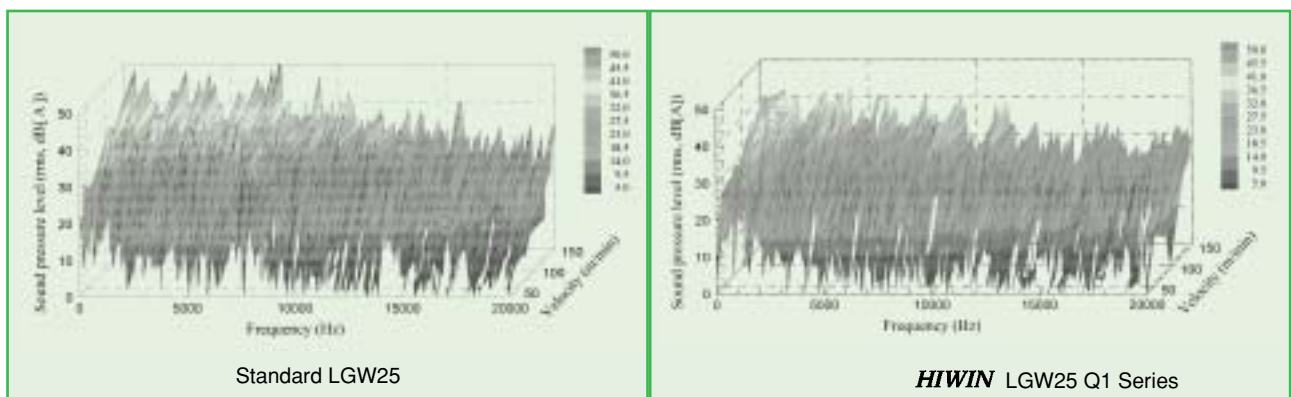
間隔環可以明顯降低滑軌的聲音音壓位準(SPL)，尤其是在高速運動時。

測試型號：LGW25(輕預壓)	
潤滑	鋰皂基二號油脂
行程	700 mm
麥克風位置	試件上方 500 mm



(2) 音質柔

即使在高速下某些音頻之音壓仍可被有效抑制，**HIWIN Q1** 系列音質柔和不刺耳。



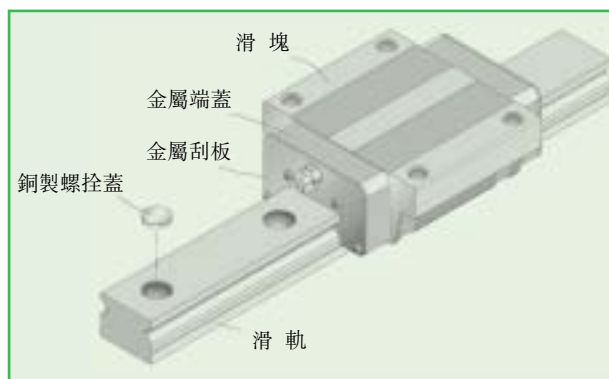
(3) 可靠性高

潤滑油之持續釋出機構可獲致更可靠的操作性能與更經濟的維護作業。

## 2-7 選用配備

### ◆ 金屬端蓋

- (1) 特長：耐高溫，其耐熱溫度 150 ℃，瞬間溫度 200 ℃
- (2) 用途：擴散爐、熔接機等半導體製造設備，熱處理設備，真空用途(無塑膠、橡膠等製品之氣體釋出)



### (3) 金屬端蓋適用規格

系列名稱	適用規格
LG 系列高剛性線性滑軌	15、20、25、30、35、45、55
AG 系列自動化線性滑軌	15、20、25、30
MGN 系列小型線性滑軌	9、12、15

### (4) 金屬端蓋選用註記

金屬端蓋選用於規格後面加註/SE

- ▶ Ex : LGW25CA2R1000Z0PII/SE
- ▶ Ex : AGW25CA2R1000Z0PII/SE
- ▶ Ex : MGN15C2R1000Z0PII/SE

### ● 銅製螺栓蓋規格

銅製螺栓蓋規格	安裝螺絲	螺栓蓋直徑 mm	螺栓蓋厚度 mm	適用滑軌規格
C3	M3	6.15	1.2	AGR15R MGN12/15R
C4	M4	7.65	1.2	LGR15R
C5	M5	9.65	2.8	LGR20R AGR20R
C6	M6	11.15	2.8	LGR25R AGR25/30R
C8	M8	14.15	3.5	LGR30/35R
C12	M12	20.15	4	LGR45R
C14	M14	23.15	4	LGR55R

備註：本型錄請與 **HIWIN** 線性滑軌技術手冊搭配使用。(本型錄內容規格若有變更，恕不另行通知)