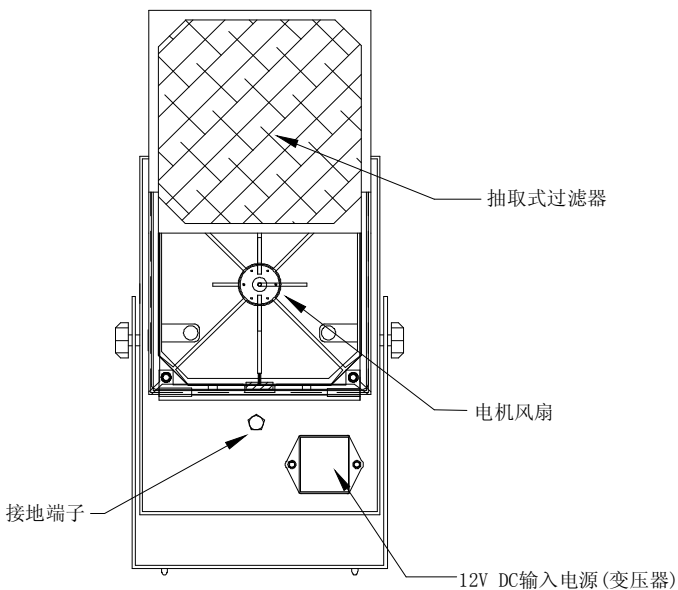
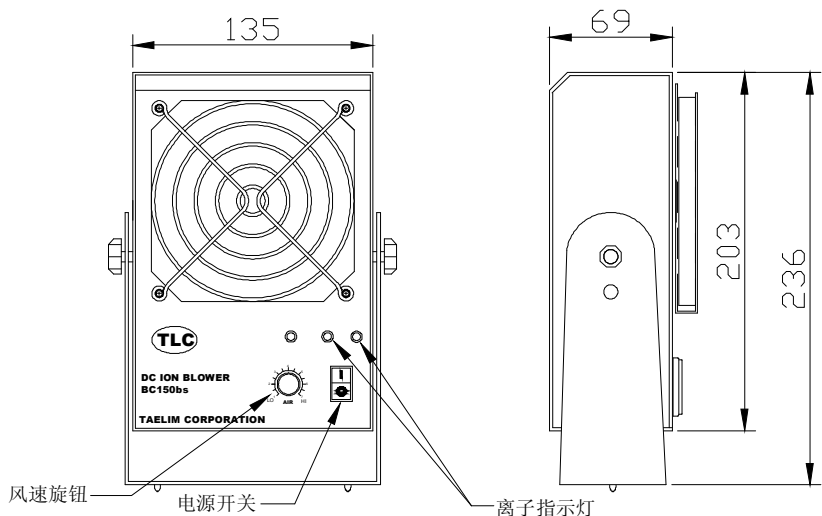


DC ION BLOWER 直流电晕离子风机(内置离子针自动清洁系统)



BC150bs 型离子风机适用于个人工作台，以离子风的形式中和生产过程中产生的静电。同时，**BC150bs** 也适合安装在生产流水线和机器内部使用。**BC150bs** 离子风机背部进风口装有抽插式预过滤器，可将空气中较大灰尘过滤，同时，离子针自动清洁系统可自动清洁离子针，全不锈钢材料适合净化室使用。

产品特点:

- 直流电晕产生正负离子
- 离子平衡度可调
- 中和静电能力极强
- 每次开机内置电刷自动清洁离子针，连续使用，每隔 8 小时自动清洁 10 秒。
- 无过剩电流，使用安全
- 内部模块化设计，绝缘防潮树脂封装
- 风量柔和，噪音小
- 抽取式过滤网，过滤大颗粒灰尘，全不锈钢外壳适用于洁净室环境

规格尺寸: 135mm x 69mm x 203mm(高)

产品重量: 3.1kg

输入电压: 12V/700mA 变压器

输出电压: 6.5KV DC

产品保修

所有产品部件质量保修期为 1 年(不包括人为因素造成的损坏)

DC ION BLOWER
直流电晕离子风机

型号: **BC150bs**

주식회사 태 림
TaeLim Corporation