



中华人民共和国国家标准

GB/T 16422.4—1996

塑料实验室光源曝露试验方法 第4部分：开放式碳弧灯

Plastics—Methods of exposure to laboratory light sources
Part 4: Open flame carbon arc lamp

1996-06-14 发布

1997-04-01 实施

国家技术监督局 发布

中华人民共和国国家标准

塑料实验室光源曝露试验方法

第4部分:开放式碳弧灯

GB/T 16422.4—1996

Plastics—Methods of exposure to laboratory light sources

Part 4: Open flame carbon arc lamp

本标准等效采用国际标准 ISO 4892.4:1994《塑料——实验室光源曝露方法——第4部分:开放式碳弧灯》。

1 主题内容与适用范围

本标准规定了以开放式碳弧灯(简称“碳弧灯”)为光源,模拟和强化自然气候的主要因素的人工气候加速老化试验方法。

本标准适用于塑料在碳弧灯光源曝露条件下进行耐候性评定,也适用于同类材料之间的耐候性对比试验。

2 引用标准

GB/T 16422.1 塑料实验室光源曝露试验方法 第1部分:通则

GB/T 15596—1995 塑料曝露于玻璃下日光或自然气候或人工光后颜色和性能变化的测定

3 原理

试样曝露于规定的环境条件和实验室光源下,通过测定试样表面的辐照度或辐照量与试样性能的变化,以评定材料的耐候性。

进行试验时,建议将被试材料与已知性能的类型材料同时曝露。曝露于不同装置的试验结果之间不宜进行比较,除非是被试材料在这些装置上的试验重现性已被确定。

4 试验装置

4.1 光源

4.1.1 碳弧灯光源由上、下碳棒之间的碳弧构成,光源的规定见附录A。碳棒的安装和更换须按设备厂家的说明进行。

4.1.2 碳弧光经滤光后辐射到试样表面。在实施中使用的各种类型的滤光器,使用前在特定波段有不同的透光率(见表1),各种滤光器的详细资料见附录B。

随着使用时间的增加,滤光器的透光性能会因玻璃的老化和积垢等而改变,因此,需定时清洗和更换(见7.2.2)。

表1 滤光器使用前在特定波段的透光率

| 型号 1 | | 型号 2 | | 型号 3 | |
|--------|--------|---------|--------|---------|--------|
| 波长, nm | 透光率, % | 波长, nm | 透光率, % | 波长, nm | 透光率, % |
| 255 | ≤1 | 275 | ≤2 | 295 | ≤1 |
| 302 | 71~86 | 320 | 65~80 | 320 | ≥40 |
| ≥360 | >91 | 400~700 | ≥90 | 400~700 | ≥90 |

4.2 试验箱(参见附录C)

试验箱包括一个用于放置试样可使空气通过试样表面以便控制温度的转鼓(试样框架)。转鼓围绕光源转动,标准直径为96 cm。若经有关方面协商,也可使用其他直径的转鼓。

转鼓可直接放置板状试样或放置用试验架固定的试样,其形状可为垂直形式或倾斜形式。

箱体应有在操作范围内编制循环暴露条件程序的控制装置。

4.3 辐射仪

使用的辐射仪应符合 GB/T 16422.1 中 5.2 规定。

4.4 黑板温度计或黑标准温度计

使用的黑板温度计或黑标准温度计应符合 GB/T 16422.1 中 5.1.5 规定。

4.5 控湿装置

箱内应有测量和控制相对湿度的装置,该装置应避免光照。根据需要控制箱内空气的相对湿度。

4.6 喷水系统

4.6.1 喷水系统通过试验箱内的喷嘴将试样表面均匀喷湿和迅速冷却。喷水管道应由不与水反应和不污染水的不锈钢、塑料或其他材料制成。

为了满足水的纯度要求,可在喷水系统上连接水质处理装置,如过滤器和水质软化器等。

4.6.2 在规定的条件下,可用蒸馏水、软化水或去离子水间歇喷淋试样表面。水内固体含量小于 20 ppm¹⁾。喷水不应在试样面上留下明显的沉淀物和污迹。在试验报告中要说明水的 pH 值。

4.6.3 若进行凝露暴露试验,可将喷水系统设计为用喷嘴喷淋试样背板以冷却试样、形成凝露。

4.7 试样架

试样架可以有背板或无背板形式。它应由不影响试验结果的惰性材料制成,例如,铝合金、不锈钢等。在试样附近不能有黄铜、钢铁或铜的存在。

有背板的暴露形式,特别是对透明性的试样,可能会影响试验结果,因而应经有关方面协商后才能采用。

4.8 评定性能变化的仪器

用于评定试样暴露后性能变化的仪器应符合有关国家标准的要求,参见 GB/T 15596—1995。

5 试样

参照 GB/T 16422.1。

6 试验条件

6.1 黑板温度或黑标准温度

除非另有规定,黑板温度一般为(63±3)℃。在试验报告中应说明黑板温度计的类型和固定型式。如果使用黑板标准温度计,在报告中要说明所选择的温度。

采用说明:

1) ISO 4892.4:1994 中对水质要求较高,规定水内固体含量小于 1 ppm,电导率小于 5 μS/cm。

对于有喷水循环的试验,温度是表示干周期末箱内的温度。

6.2 相对湿度

除非另有规定,相对湿度一般为 $(50 \pm 5)\%$ 。

注:因为不同颜色和厚度的试样的温度不同,所以试验箱内测得的相对湿度不一定就是试样表面空气的湿度。

6.3 喷水周期

选用的喷水周期应由有关方面协商,但是最好选用以下的喷水周期:

喷水时间/不喷水时间为 18 min/102 min 或 12 min/48 min。

6.4 暗周期循环

6.1~6.3 所规定的条件适用于连续光照的试验。可选用更复杂的暗周期循环曝露程序,在试验箱内有较高的相对湿度,并在试样表面形成凝露。

应在试验报告中说明暗周期循环试验的具体条件。

7 试验步骤

7.1 试样固定

将试样以不受应力的状态固定于试样架上,在非测试面处作易于辨认的标记。如果必要,当进行试样的颜色和外观变化试验时,为了便于检查试验的进展情况,可用不透明物盖住每个试样的一部分,以比较盖面与曝露面之间的变化差异。但试验结果应以试样曝露面与贮存于暗处的对比试样的比较为准。

7.2 曝露

在试样投入试验箱前,将设备调试并稳定在选定的试验条件(参见 6)下运转,并在试验过程中保持恒定。

7.2.1 将试样固定在转鼓上,位于辐射源中心水平线的上方和下方。为了使每个试样面尽可能受到均匀的辐射,应以一定次序变换试样在垂直方向的位置。

当试验时间不超过 24 h 时,应使每个试样与光源的距离相同;当试验时间不超过 100 h 时,建议每 24 h 变换试样位置一次。经有关双方协商后,也可使用其它变换试样位置的方法。

7.2.2 按设备厂家的推荐时间,用干净、无磨损作用的布或毛巾定时清洗滤光片。如有必要,也可用洗涤剂清洗。滤光片的使用寿命为 2 000 h,如出现变色、模糊、破裂时,应立即更换。

为了尽可能使滤光器长期保持一致的透光性,建议每 500 h 以一对新滤光片替换一对使用时间最长的滤光片,因此需标记每块滤光片的使用时间和位置,以便按顺序进行更换。

7.3 辐照量测定

如使用仪器法测量辐照量,辐射仪的安装位置应使它显示试样曝露面的辐射。

在选定的波段范围内,曝露阶段最好用单位面积的入射光能量(单位: $\text{J}\cdot\text{m}^{-2}$)表示。

7.4 试样曝露后性能变化的测定

按 GB/T 15596—1995 的规定进行。

8 试验报告

参照 GB/T 16422.1。

附录 A
光源的性能和规定
(补充件)

表 A1 光源

| 项目 | 内容 |
|------|-------------------------------|
| 光源型式 | 开放式 |
| 灯数 | 1 |
| 弧电压 | 交流电压范围 48~52 V; 设定值(50±1) V |
| 弧电流 | 交流电流范围 58~62 A; 设定值(60±1.2) A |

表 A2 碳棒的外形尺寸

| 型号 | 上碳棒直径和长度 | 下碳棒直径和长度 |
|----|-------------------------------|-------------------------------|
| a | φ23 mm×305 mm 或 φ22 mm×305 mm | φ13 mm×305 mm 或 φ15 mm×305 mm |
| b | φ35 mm×350 mm 或 φ36 mm×350 mm | φ23 mm×350 mm |
| c | φ36 mm×410 mm | φ23 mm×410 mm |

碳棒芯内含铈,表面涂覆金属层,如铜等。碳棒应不弯曲且无裂纹。

附录 B
碳弧灯滤光器
(参考件)

型号 1:柯瑞克司(Corex)7058 或其等效物(属透紫外玻璃);
型号 2:派瑞克司(Pyrex)7740 或其等效物(属硼硅玻璃);
型号 3:耐热玻璃。

柯瑞克司 7058 和派瑞克司 7740 是有商品供应的产品。碳弧灯光源必须经滤光后才能进行试验。型号 1 是多数碳弧箱习惯配用的玻璃滤光器,如需改用型号 2 或 3 的滤光器,则应经有关方面协商。型号 1 滤光器透过部分日光中所缺乏的较短波紫外辐射,可能引起试验出现大气曝露所没有的降解反应;型号 2 滤光器能吸收通常不出现在日光中的短波辐射;型号 3 滤光器是模拟 1.8~2.0 mm 厚的窗玻璃的透光性。这三种型号的滤光器都不能完全有效地改变碳弧灯光谱与日光紫外区的差异。

附录 C
典型的试验设备
(参考件)

典型试验设备的简图示于图 C1。

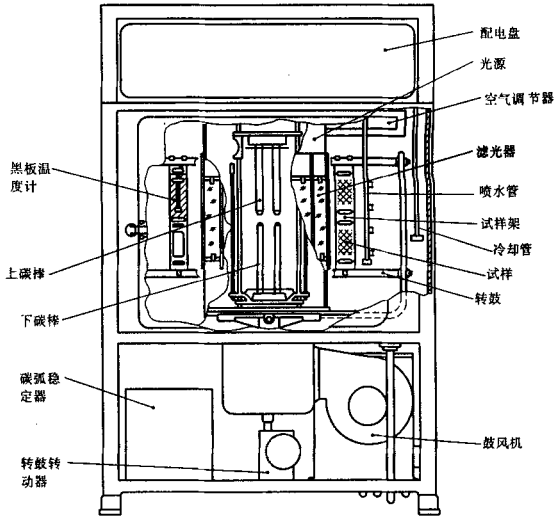


图 C1

附加说明:

本标准由中华人民共和国化学工业部提出。

本标准由全国塑料标准化技术委员会老化试验方法分技术委员会归口。

本标准由化工部合成材料研究院负责起草。

本标准主要起草人曾新、朱福海、谢绍国。