

中华人民共和国国家标准

GB/T 12666.3—2008

代替 GB/T 12666.1—1990, GB/T 12666.4—1990

单根电线电缆燃烧试验方法 第3部分：倾斜燃烧试验

Test method on a single wire or cable under fire conditions—
Part 3: Slanting specimen flame test

2008-06-30 发布

2009-04-01 实施

中华人民共和国国家质量监督检验检疫总局
中国国家标准化管理委员会

发布

前 言

GB/T 12666《单根绝缘电线电缆燃烧试验方法》分为三个部分：

- 第1部分：垂直燃烧试验；
- 第2部分：水平燃烧试验；
- 第3部分：倾斜燃烧试验。

本部分为 GB/T 12666 的第3部分。

本部分代替 GB/T 12666.4—1990《电线电缆燃烧试验方法 第4部分：单根电线电缆倾斜燃烧试验方法》，并将 GB/T 12666.1—1990《电线电缆燃烧试验方法 第1部分：总则》中的部分内容纳入本部分。

本部分与 GB/T 12666.1—1990 和 GB/T 12666.4—1990 相比主要变化如下：

- 引燃源修改为“采用 GB/Z 5169.15—2001 规定的喷灯”(GB/T 12666.1—1990 的表 2, 本版的 5.1)；
- 试样长度修改为“约 300 mm”(GB/T 12666.4—1990 的第 3 章, 本版的第 3 章)；
- 供火的火焰修改为“火焰总高度为(130±10) mm, 蓝色内锥高(35±2) mm”(GB/T 12666.1—1990 的表 2, 本版的第 6 章)；
- 结果判断修改为“喷灯火焰从试样上移去 60 s 内, 试样上的余焰熄灭”为通过本试验的最低条件(GB/T 12666.4—1990 的第 5 章, 本版的第 7 章)。

本部分由中国电器工业协会提出。

本部分由全国电线电缆标准化技术委员会(SAC/TC 213)归口。

本部分负责起草单位：上海电缆研究所。

本部分参加起草单位：扬州曙光电缆有限公司、上海亚龙工业集团有限公司、宝胜科技创新股份有限公司、天津金山电线电缆股份有限公司、安徽华菱电缆集团有限公司、上海南洋电材有限公司。

本部分主要起草人：郭汉洋、梁国华、鲁邦秀、唐崇健、郑国俊、胡光政、曲巍。

本部分所代替标准的历次版本发布情况为：

- GB/T 12666.1—1990、GB/T 12666.4—1990。

单根电线电缆燃烧试验方法

第3部分：倾斜燃烧试验

1 范围

GB/T 12666 的本部分适用于检验单根电线电缆在倾斜状态下用规定火焰直接燃烧时的阻燃性能。

GB/T 12666 的本部分规定了单根电线电缆倾斜燃烧试验设备及方法,并给出了推荐的性能要求。

2 规范性引用文件

下列文件中的条款通过 GB/T 12666 的本部分的引用而成为本部分的条款。凡是注日期的引用文件,其随后所有的修改单(不包括勘误的内容)或修订版均不适用于本部分,然而,鼓励根据本部分达成协议的各方研究是否可使用这些文件的最新版本。凡是不注日期的引用文件,其最新版本适用于本部分。

GB/Z 5169.15—2001 电工电子产品着火危险试验 试验方法 500 W 标称试验火焰和导则 (IEC/TR2 60695-2-4/2:1994, IDT)

3 试样

从成品电线电缆或软线上截取试样一根,长约 300 mm。

4 试样处理

试验前,试样、设备和周围空气应在 (23.0 ± 5.0) °C 温度下达到热平衡,整个试验期间周围空气温度应稳定在 (23.0 ± 5.0) °C。

5 试验设备

5.1 引燃源

引燃源应为符合 GB/Z 5169.15—2001 中 4.2.1 规定的实验室喷灯,并按 GB/Z 5169.15—2001 中 4.4 提供的认可方法对喷灯进行校准。

仲裁试验时,试验用燃气应为技术级甲烷(纯度至少达到 98.0%),标称热值 37.3 MJ/m^3 。允许使用其他等级的甲烷、天然气、煤气或丙烷,无论何种情况,燃气应能提供可校准的火焰。

喷灯火焰应至少每两周进行一次校准。如使用的不是仲裁试验用技术级甲烷,每天试验前应对喷灯火焰进行校准。罐装天然气换罐或任何燃气设备改变时,应对喷灯火焰进行校准。

5.2 金属罩

金属罩宽约 310 mm,深约 360 mm,高约 610 mm,其正面和顶部敞开。罩内应有保持试样中轴线与水平面成 60° 角的夹具。

5.3 秒表

精度为 0.1 s 的秒表。

6 试验步骤

把试样固定在金属罩内的中间,使试样的中轴线与水平面成 60° 倾角。

调节火焰使蓝色内锥高度为 (35 ± 2) mm,外焰高度为 (130 ± 10) mm。

将喷灯置于供火位置(见图 1)。

注:喷灯处于供火位置时,喷灯灯管竖直向上,与试样处于同一垂面内,试验火焰的蓝色内锥正好触及试样下表面中心线上的点,该点与试样下端距离 20 mm。

连续供火 30 s,然后平静地将火焰移去。

7 试验结果评定

对特定型号或种类的电线或电缆的性能要求,应符合相关电缆产品标准中的规定。若电缆产品标准中未作规定,则至少要满足如下要求:

——喷灯火焰从试样上移去之后 60 s 内,试样上的余焰熄灭。

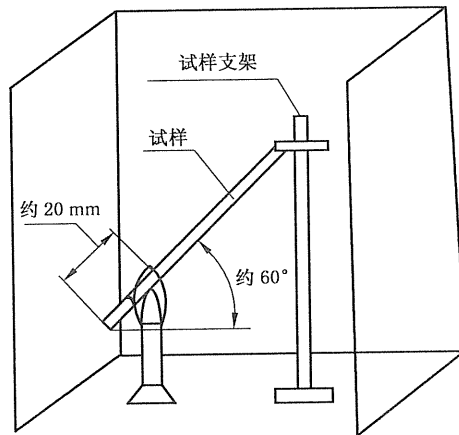


图 1 试样及喷灯位置示意图

中 华 人 民 共 和 国
国 家 标 准
单根电线电缆燃烧试验方法
第 3 部分：倾斜燃烧试验
GB/T 12666.3—2008

*

中国标准出版社出版发行
北京复兴门外三里河北街16号
邮政编码：100045

网址 www.spc.net.cn

电话：68523946 68517548

中国标准出版社秦皇岛印刷厂印刷
各地新华书店经销

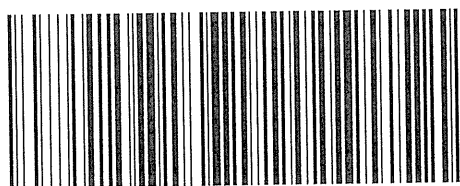
*

开本 880×1230 1/16 印张 0.5 字数 6 千字
2008年9月第一版 2008年9月第一次印刷

*

书号：155066·1-33688

如有印装差错 由本社发行中心调换
版权专有 侵权必究
举报电话：(010)68533533



GB/T 12666.3—2008