



# 中华人民共和国国家标准

GB/T 3048.13—2007  
代替 GB/T 3048.13—1992

## 电线电缆电性能试验方法 第 13 部分：冲击电压试验

**Test methods for electrical properties of electric cables and wires—  
Part 13: Impulse voltage test**

(IEC 60230:1966, Impulse test on cables and accessories,  
IEC 60060-1:1989, High-voltage test techniques—  
Part 1: General definition and test requirements, MOD)

2007-12-03 发布

2008-05-01 实施

中华人民共和国国家质量监督检验检疫总局  
中国国家标准化管理委员会 发布

## 目 次

前言 .....	Ⅲ
1 范围 .....	1
2 规范性引用文件 .....	1
3 术语和定义 .....	1
4 试验设备 .....	1
5 试样制备 .....	4
6 试验程序 .....	4
7 试验结果及评定 .....	5
8 注意事项 .....	5
9 试验记录 .....	6
附录 A (资料性附录) 本部分章条编号与 IEC 60230:1966 和 IEC 60060-1:1989 章条 编号对照 .....	7

## 前 言

GB/T 3048《电线电缆电性能试验方法》分为 14 个部分：

- 第 1 部分：总则；
- 第 2 部分：金属材料电阻率试验；
- 第 3 部分：半导体橡塑材料体积电阻率试验；
- 第 4 部分：导体直流电阻试验；
- 第 5 部分：绝缘电阻试验；
- 第 7 部分：耐电痕试验；
- 第 8 部分：交流电压试验；
- 第 9 部分：绝缘线芯火花试验；
- 第 10 部分：挤出护套火花试验；
- 第 11 部分：介质损耗角正切试验；
- 第 12 部分：局部放电试验；
- 第 13 部分：冲击电压试验；
- 第 14 部分：直流电压试验；
- 第 16 部分：表面电阻试验。

本部分为 GB/T 3048 的第 13 部分。

本部分修改采用 IEC 60230:1966《电缆及其附件的冲击电压试验》(英文版)和 IEC 60060-1:1989《高电压试验技术 第 1 部分：一般定义和技术要求》(英文版)。

本部分根据 IEC 60230:1966 和 IEC 60060-1:1989 重新起草。本部分的结构符合 GB/T 1.1—2000《标准化工作导则 第 1 部分：标准的结构和编写规则》，并与 GB/T 3048 的其他部分相协调。在附录 A 中列出了本部分章条编号与 IEC 60230:1966 和 IEC 60060-1:1989 章条编号的对照一览表。

考虑到检测技术的发展，在采用 IEC 60230:1966 和 IEC 60060-1:1989 时，本部分做了一些修改，有关技术性差异已编入正文中并在它们所涉及的条文的页边空白处用垂直单线标识。

本部分与 IEC 60230:1966 和 IEC 60060-1:1989 差异如下：

——按照 GB/T 1.1—2000 规定的标准结构和与 GB/T 3048 其他部分的协调统一原则，本部分增加了：第 2 章“规范性引用文件”、第 3 章“术语和定义”、第 8 章“注意事项”和第 9 章“试验记录”；

——与 IEC 60230:1966 的差异如下：

- 1) 鉴于目前高压电缆的品种已由“充油电缆和压气电缆”发展到“交联聚乙烯绝缘电缆”，本部分参照产品标准和试验实践，在试样制备中增加试样的加热方式，纳入 5.4、5.5；
- 2) 试验终端制作要求，纳入 5.6；
- 3) 增加电力电缆的接线方式，纳入 6.1.1、6.1.2；
- 4) 增加绝缘型护套和埋地绝缘接头外护层冲击电压试验接线方式的 6.1.3、6.1.4；
- 5) 增加确定复合绝缘电力电缆终端在特殊大气条件下试验电压校准的 8.5；

——与 IEC 60060-1:1989 的差异如下：

- 1) 仅与第 6 章“雷电冲击电压”和第 7 章“操作冲击电压”相对应，其余部分全部删除；
- 2) 补充了雷电冲击波测量系统的一般要求，纳入 4.3.1.1；
- 3) 补充了操作冲击波测量系统的一般要求，纳入 4.3.1.2。

为便于使用，对于 IEC 60230:1966 和 IEC 60060-1:1989，本部分还做了下列编辑性修改：

- “本标准”一词改为“本部分”；
- 用小数点“.”代替作为小数点的逗号“,”；
- 删除了国际标准的前言；
- 增加了资料性附录 A 以指导使用。

本部分代替 GB/T 3048.13—1992《电线电缆 冲击电压试验方法》。本次修订按照 GB/T 1.1—2000 对本部分进行了调整。

本部分与 GB/T 3048.13—1992 相比主要变化如下：

- 标准的中文名称改为“电线电缆电性能试验方法 第 13 部分：冲击电压试验”；
- 标准的英文名称改为“Test methods for electrical properties of electric cables and wires—Part 13: Impulse voltage test”；
- 本部分的总体结构和编排按 GB/T 1.1—2000 进行了修改：
  - 1) 第 1 章为“范围”（1992 年版的第 1 章；本版的第 1 章）；
  - 2) 第 2 章为“规范性引用文件”（1992 年版的第 2 章；本版的第 2 章）；
  - 3) 第 3 章为“术语和定义”（1992 年版无；本版的第 3 章）；
  - 4) 第 4 章为“试验设备”（1992 年版的第 3 章；本版的第 4 章）；
  - 5) 第 5 章为“试样制备”（1992 年版的第 4 章；本版的第 5 章）；
  - 6) 第 6 章为“试验程序”（1992 年版的第 5 章；本版的第 6 章）；
  - 7) 第 7 章为“试验结果及评定”（1992 年版的第 6 章；本版的第 7 章）；
  - 8) 第 8 章为“注意事项”（1992 年版的第 7 章；本版的第 8 章）；
  - 9) 第 9 章为“试验记录”（1992 年版无；本版的第 9 章）；
- 在第 1 章“范围”中明确适用于“最高电压为 1 kV 及以上各种类型电力电缆及其附件的冲击电压试验”（1992 年版的第 1 章；本版的第 1 章）；
- 增加了第 3 章“术语和定义”（1992 年版无；本版的第 3 章）；
- 在第 4 章“试验设备”中作了下述修改：
  - 1) 完善了产生操作冲击电压时对元件的特殊要求（1992 年版的 3.2；本版的 4.2.2）；
  - 2) 认可新型的测试仪器（1992 年版的 3.3.1；本版的 4.3.1）；
  - 3) 补充测量系统按不确定度考核（1992 年版的 3.1.2.1、3.1.2.2；本版的 4.3.1.1、4.3.1.2）；
  - 4) 增加“用认可的测量装置校准未认可的测量装置”的传统测量方式（1992 年版无；本版的 4.3.2）；
- 在第 5 章“试样制备”中作了下述修改：
  - 1) 增加了试样加热方式（1992 年版无；本版的 5.5）；
  - 2) 增加了试验终端的制作要求（1992 年版无；本版的 5.6）；
- 在第 6 章“试验程序”中作了下述修改：
  - 1) 增加对电力电缆和特殊试样的接线方式（1992 年版无；本版的 6.1.1~6.1.4）；
  - 2) 补充可按供需双方另行商定施加冲击电压的加压程序（1992 年版的 5.2.1；本版的 6.4.1）；
- 在第 7 章“试验结果及评定”中增加关于冲击电压试验进行工频耐压试验的内容（1992 年版的第 7 章；本版的 7.1）；
- 在第 8 章“注意事项”中作了下述修改：
  - 1) 完善了对试验区安全的要求（1994 年版的 7.2、7.4；本版的 8.2）；
  - 2) 增加关于复合绝缘电力电缆终端在高海拔或极端条件下试验时应进行大气校准的规定（1992 年版无；本版的 8.5）；
- 增加第 9 章“试验记录”，规定了试验记录应记载的具体内容（1992 年版无；本版的第 9 章）。本部分的附录 A 为资料性附录。

本部分由中国电器工业协会提出。

本部分由全国电线电缆标准化技术委员会归口。

本部分起草单位：上海电缆研究所。

本部分主要起草人：万树德、余震明、夏凯荣、杨文才。

本部分所代替标准的历次版本发布情况为：GB/T 3048.13—1992。

# 电线电缆电性能试验方法

## 第 13 部分:冲击电压试验

### 1 范围

GB/T 3048 的本部分规定了有关电缆及其附件冲击电压试验的术语和定义、试验设备、试样制备、试验程序、试验结果及评定、注意事项和试验记录。

本部分适用于最高额定电压  $U_n$  为 1 kV 及以上的各种类型电力电缆及其附件的冲击电压试验。

本部分应与 GB/T 3048.1 一起使用。

### 2 规范性引用文件

下列文件中的条款通过 GB/T 3048 的本部分的引用而成为本部分的条款。凡是注日期的引用文件,其随后所有的修改单(不包括勘误的内容)或修订版均不适用于本部分,然而,鼓励根据本部分达成协议的各方研究是否可使用这些文件的最新版本。凡是不注日期的引用文件,其最新版本适用于本部分。

GB/T 311.6—2005 高电压测量标准空气间隙(IEC 60052:2002, IDT)

GB/T 2900.19 电工术语 高电压试验技术和绝缘配合

GB/T 3048.1 电线电缆电性能试验方法 第 1 部分:总则

GB/T 16927.2 高电压试验技术 第二部分:测量系统(GB/T 16927.2—1997, eqv IEC 60060-2:1994)

### 3 术语和定义

GB/T 2900.19 确立的以及下列术语和定义适用于 GB/T 3048 的本部分。

#### 3.1

**总不确定度 overall uncertainty**

$e$

表征测量结果分散在真值周围程度的估量。由于存在很多影响因素,它是由多个单独的不确定度所组成。

注:认为本部分中所考虑的大多数的不确定度来源都具有随机特性并是互相独立的,那么总不确定度  $e$  的最佳估量为:

$$e = \sqrt{\sum_{i=1}^n e_i^2}$$

式中:  $e$  和  $e_1, \dots, e_n$  均用标准偏差表示。

### 4 试验设备

#### 4.1 对试验电压的要求

##### 4.1.1 试验电压值

##### 4.1.1.1 雷电冲击电压试验的试验电压值

对于平滑的雷电冲击波,试验电压值是指冲击电压波的峰值。对于某些试验回路,在冲击电压波的峰值处可能会有振荡或过冲(对峰值附近的过冲或振荡,只有当其单个波峰的幅值不超过峰值的 5% 才是允许的)。如果这种振荡的频率不小于 0.5 MHz 或过冲的持续时间不大于 1  $\mu$ s,应作平均曲线。测

量时可取这条平均曲线的最大幅值作为试验电压的峰值。

#### 4.1.1.2 操作冲击电压试验的试验电压值

对于操作冲击波,试验电压值一般是指峰值。

#### 4.1.2 试验电压波形

##### 4.1.2.1 雷电冲击电压波

雷电冲击电压波的波前时间  $T_1$  为(1~5)  $\mu\text{s}$ ,半波峰值时间  $T_2$  为(40~60)  $\mu\text{s}$ ,如图 1 所示。

标准规定值与实测值之间的容许偏差应不超过如下规定范围:

——峰值  $\pm 3\%$ 。

注:峰值的容许偏差为规定值与测量值之间的允许差值。它们与测量误差不同,测量误差为实际记录值与真值之差。

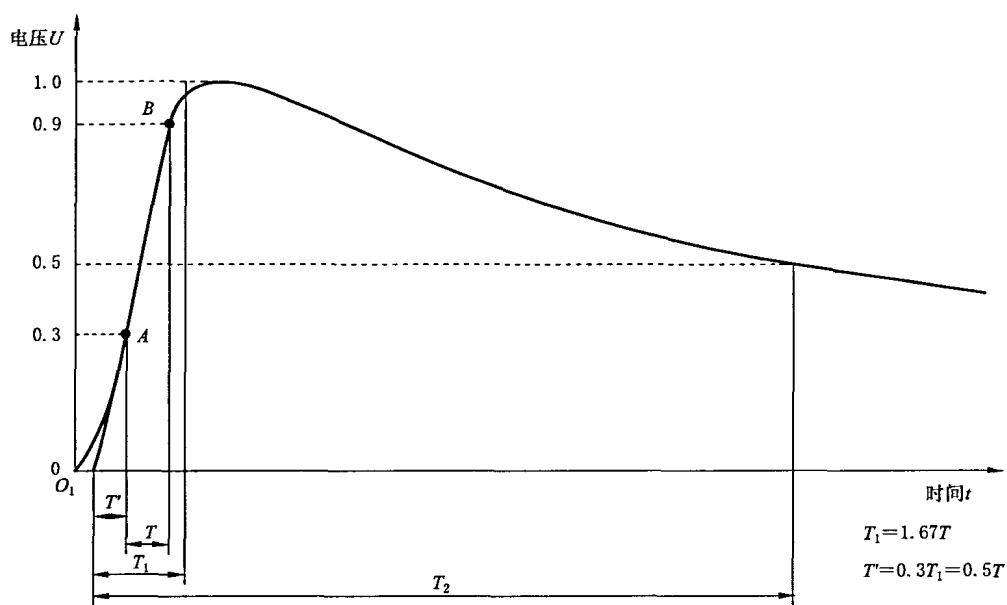


图 1 雷电冲击电压波

##### 4.1.2.2 标准操作冲击电压波

标准操作冲击电压波的波前时间  $T_p$  为 250  $\mu\text{s}$ ,半峰值时间  $T_2$  为 2 500  $\mu\text{s}$ ,如图 2 所示。

标准规定值与实测值之间的容许偏差如下:

——峰值  $\pm 3\%$ ;

——波前时间  $\pm 20\%$ ;

——半峰值时间  $\pm 60\%$ 。

注:峰值的容许偏差为规定值与测量值之间的允许差值。它们与测量误差不同,测量误差为实际记录值与真值之差。

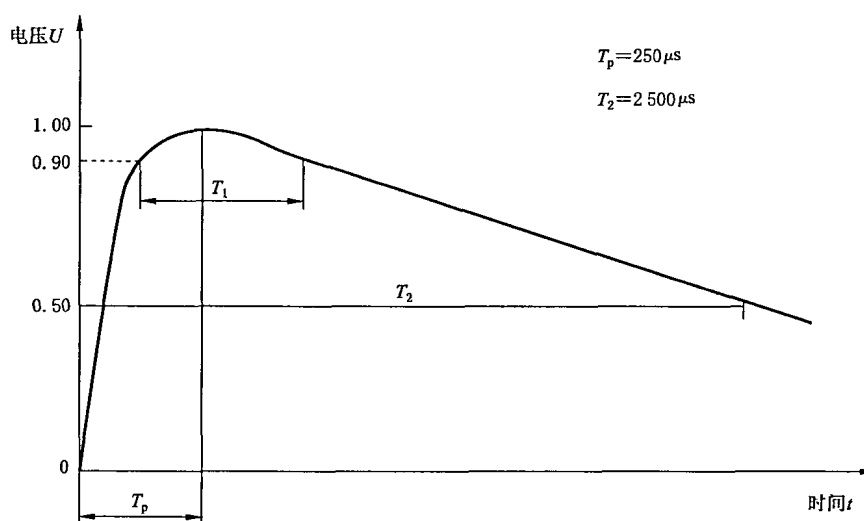


图2 操作冲击电压波

#### 4.2 试验电压的产生

4.2.1 雷电冲击电压波一般由冲击电压发生器产生,冲击电压发生器主要由许多电容器组成,电容器先由直流电源并联充电,然后串联对包括试样在内的回路放电。直流充电电源应可以调节,以便能根据所需的试验电压调节相应的充电电压值。

4.2.2 操作冲击电压波通常由常规的冲击电压发生器产生(见 4.2.1)。在选择产生操作冲击回路元件时,要避免由试样的非破坏性放电电流而引起冲击波形畸变过大,特别是高电压下作外绝缘的污秽试验时,这样的电流可能达到相当大的数值;如果试验回路的内阻抗相当高,可能引起波形严重畸变,甚至阻止破坏性放电发生。

#### 4.3 试验电压的测量和冲击波形的确定

##### 4.3.1 用按 GB/T 16927.2 规定认可的测量装置测量

测量试验电压峰值、各时间参量和振荡或过冲时,应采用经 GB/T 16927.2 规定程序认可的测量系统。包括分压器、示波器和峰值电压表(记忆示波器、数字记录仪、数字存储示波器)、高压引线、阻尼电阻、高频电缆及其端部匹配和接地回路,测量试验电压峰值和波形参数。测量应在试样接入回路时进行,通常对每个试样都要校核冲击波形。

##### 4.3.1.1 雷电冲击波测量系统的一般要求是:

- a) 测量冲击波峰值的总不确定度为±3%范围内;
- b) 测量冲击波形时间参数的总不确定度为±10%范围内;
- c) 测量可能叠加在冲击波上的振荡应不超过 4.1.1.1 规定的允许水平。

##### 4.3.1.2 操作冲击波测量系统的一般要求是:

- a) 测量操作冲击峰值的总不确定度为±3%范围内;
- b) 测量操作冲击波形时间参数的总不确定度为±10%范围内。

##### 4.3.2 用认可的测量装置校准未认可的测量装置测量

这一方法通常是将与试验电压有关的某种仪器的显示(例如冲击电压发生器第一级的充电电压的显示)和对同一电压进行的测量之间建立一种关系。其电压的测量可以是按 4.3.1 进行的,或是用符合 GB/T 311.6—2005 的测量球隙进行的。

这个关系可能与试样和球隙的接入有关,因此在校准时和实际试验时其他条件应保证相同。在试验期间球隙距离应增至足够大以防止放电。



## 5 试样制备

5.1 应按产品标准的规定对电缆试样进行处理,如果仅对电缆附件进行冲击电压试验,则与电缆附件相配的电缆试样不必经受弯曲试验。

5.2 除产品标准另有规定外,电缆试样长度应按下述规定选取:

- a) 试样仅有两个电缆终端头,两终端头底部之间电缆的长度至少为 5 m;
- b) 试样中有一个电缆接头,每个电缆终端头底部至接头之间自由电缆的长度至少为 5 m;
- c) 试样中有一个以上电缆接头,每个电缆终端头底部至接头之间自由电缆的长度至少为 5 m,相邻接头之间自由电缆的长度至少为 3 m。

5.3 试样应处于相应产品标准规定的试验压力(油压或气压)和试验温度条件。

5.4 如果产品标准规定,试样需要在导体加热条件下进行冲击电压试验,应采用将电缆试样穿过穿心式感应加热变压器,并在试样的两终端头之间利用电缆线芯或铜(铝)母线相连接,以便施加导体加热电流。

5.5 如果因为实际原因,不可能仅靠导体电流加热,可以在金属屏蔽和(或)金属套通过电流作附加加热,或采用保温层或外部加热措施。

5.6 电缆试验终端的长度和制作方法,应保证试验电压下不发生沿其表面闪络放电或内部击穿。

## 6 试验程序

### 6.1 接线方式

6.1.1 对于单芯电力电缆,应将导体接至冲击电压发生器的输出端,屏蔽、金属套或附加特殊电极(如水槽等)接地。

6.1.2 对于没有分相屏蔽的多芯电力电缆,应依次将每一线芯接至冲击电压发生器的输出端,其他线芯相互连接并与统包金属层一起接地。

6.1.3 对电力电缆绝缘型护套和电缆附件试样进行试验时,试样的所有线芯都应和金属套(屏蔽)和铠装(若有)相连接,并接至冲击电压发生器输出端,而附加特殊电极(如水槽或石墨涂层)接地。

6.1.4 埋地绝缘接头的外护层冲击电压试验,应按相关的产品标准规定接线。

### 6.2 冲击电压发生器的校准

电缆试样的温度达到规定值以前或规定温度持续期间,在正式施加冲击试验电压之前,应按下列条件对冲击电压发生器进行正极性校准:

试样的终端头接至冲击电压发生器,测量系统与其并联。在此条件下,以试样所规定的耐受冲击电压值的 50%、65%和 80%分别校准冲击电压发生器输出电压值与相应的充电电压值,绘制两者之间的关系曲线。此曲线一般应为一直线,再利用外推法确定与试样所规定的耐受冲击电压值相对应的充电电压值,并以此充电电压值作为施加耐受冲击电压值的参考依据。利用冲击电压测量系统测量冲击电压值(也可利用测量球隙测量冲击电压值)和摄录冲击电压波形的示波图,示波图应包括时标和校幅。根据示波图判断冲击电压波形是否符合 4.1.2 的规定,如果不符合,应调节冲击电压发生器的波前和波尾电阻参数,重复校准。

注:通常对每个试样都要校核冲击波形。但是具有相同设计和相同尺寸的电缆试样,在同一个条件下作试验,只需校核一次。

### 6.3 耐受水平冲击电压试验

6.3.1 除非产品标准另有规定外,在试样处于相应产品标准规定的试验压力和温度条件下,连续施加 10 次正极性相应规定的耐受冲击电压值。如果所施加的耐受冲击电压值低于 4.1.2.1 规定的容许偏差下限,该次不予计数。应适当调整充电电压值,并相应补充施加耐受冲击电压值。

6.3.2 在施加 10 次正极性相应规定值的耐受冲击电压后,立即按 6.2 规定进行负极性冲击电压值和

波形的校准,然后在试样上连续施加 10 次负极性相同规定值的耐受冲击电压值。同样,如果所施加的耐受冲击电压值低于 4.1.2 规定的容许偏差下限,该次也不予计数,应适当调整充电电压值,并相应补充施加耐受冲击电压值。

6.3.3 在连续施加正和负极性相应规定的耐受冲击电压值时,至少应分别摄录第 1 次和第 10 次冲击电压示波图。示波图应包括时标和校幅。

6.3.4 在试验期间应检查环境温度和试样温度,可采用各种方法测量试样温度,但测量值与标准规定值之差应不超过 $\pm 3^{\circ}\text{C}$ 。如有需要还应检查试样的油压或气压,并调整至标准规定值。

#### 6.4 冲击电压裕度试验

6.4.1 当为研究目的或产品标准要求冲击电压裕度试验时,应由供需双方商定施加冲击电压的步骤,也可采用以下推荐程序施加冲击电压:

- a) 10 次负极性冲击电压,其值为 1.05 倍的耐受水平冲击电压值;
- b) 5 次正极性冲击电压,第 1 次值为 a) 所施加电压值的 50%,另外 4 次正极性冲击电压,其值逐级升高至 a) 所施加电压值的 85%;
- c) 10 次正极性冲击电压,其值为 1.05 倍的耐受水平冲击电压值;
- d) 10 次正极性冲击电压,其值为 1.1 倍的耐受水平冲击电压值;
- e) 5 次负极性冲击电压,第 1 次值为 d) 所施加电压值的 50%,另外 4 次负极性冲击电压,其值逐级升高至 d) 所施加电压值的 85%;
- f) 10 次负极性冲击电压,其值为 1.1 倍的耐受水平冲击电压值;
- g) 按上述次序逐级施加冲击电压,每级升高约 5% 的耐受水平冲击电压值,并以此类推;
- h) 试验继续进行直至所要求的试验电压值,或直至试样击穿为止。

6.4.2 每次试验至少应摄录第 1 次和第 10 次冲击电压示波图,并以示波图的波形判断试样是否通过该电压等级下的冲击电压试验。示波图的波形畸变或呈现截波,一般可认为试样击穿或终端头闪络放电。

6.4.3 一般情况下,一次试验过程中不必对冲击电压值和波形进行重复校准,可从原校准曲线按外推法确定与冲击电压值相对应的充电电压值,如果原校准曲线所用的最大校准冲击电压值与所拟施加的冲击电压值之间的差值较大时,为了获得较准确的试验结果,必须按 6.2 重新校准。

### 7 试验结果及评定

7.1 除非产品标准另有规定,在规定的试验电压值下连续施加 10 次正极性或负极性冲击电压时,如果所摄录的第 10 次冲击电压波形图无畸变或未呈现截波,对于冲击电压裕度试验则可认为试样已通过相应电压的冲击电压试验。对耐受水平电压试验,还应按产品标准规定进行工频耐压试验,才可认为试样已通过相应的耐受冲击电压试验。

7.2 如果所摄录第 10 次冲击电压示波图不能清晰地显示,可再次施加相同的耐受冲击电压值,以获得清晰的示波图,并根据示波图判断试样是否通过相应的冲击电压试验。

### 8 注意事项

8.1 冲击电压发生器应具有快速过电流保护装置,以保证当试验设备内部击穿时能迅速切断试验电源。

8.2 冲击电压发生器、测量系统和试样的高压端与周围接地体之间应保持足够的安全距离,以防止产生空气放电。试验区域周围应有可靠的安全措施,如金属接地栅栏、信号指示灯、或安全警示标志。

8.3 试验区域地坪下应有单独接地电极和与其连成一整体的接地网,其接地电阻一般应小于  $0.5\ \Omega$ 。冲击电压发生器、测量系统和试样的接地端以及穿心式感应加热变压器的接地端均应与接地网可靠连接。

8.4 为了防止试验过程中对地放电或击穿所产生的暂态高电压损及电源系统,一般要求在冲击电压试验区域内所有供电电源均应由单独的绝缘隔离变压器供电。

### 8.5 大气校准

对复合绝缘的电力电缆终端,处于高海拔或者极端气候条件下进行试验时,为能施加正确的试验电压应进行大气校准,这时外绝缘(自恢复绝缘)可能不同于内绝缘(非自恢复绝缘)的额定耐受电压,应慎重处理。

### 9 试验记录

试验记录应包括以下内容:

- a) 试验类型;
- b) 试样编号,试样型号、规格;
- c) 试验日期、大气条件;
- d) 施加电压的数值、极性、次数,冲击后的工频耐压试验结果;
- e) 冲击试验的波形示波图;
- f) 试验中的异常现象、判断和处理;
- g) 试验设备及其校准有效期。

附 录 A  
(资料性附录)

本部分章条编号与 IEC 60230:1966 和 IEC 60060-1:1989 章条编号对照

表 A.1 给出了本部分章条编号与 IEC 60230:1966 和 IEC 60060-1:1989 章条编号对照一览表。

表 A.1 本部分章条编号与 IEC 60230:1966 和 IEC 60060-1:1989 章条编号对照

本部分章条编号	对应的 IEC 60230 章条编号	对应的 IEC 60060-1 章条编号
1	1,1.1,1.3	—
—	1.2,1.4	—
2,3,3.1,4	—	—
—	—	18 的大部分、19 的一部分、21 的大部分
4.1	—	—
4.1.1	—	18.1.3 的标题
4.1.1.1	—	18.1.3 的第 1 句、19.2 的第 3、第 4 段
4.1.1.2	—	21.2
4.1.2,4.1.2.1	4	18.1.1、19.2 的第 1、第 2 段
4.1.2.2	—	21.1、22.1、22.2
4.2,4.2.1	—	19.5
4.2.2	—	22.4
4.3,4.3.1	—	19.6、19.6.1、22.5 的一部分
4.3.1.1,4.3.1.2	—	—
4.3.2	—	19.6.2、22.5 的一部分
5	2,3	—
5.1	2.1	—
5.2	2.2,2.3	—
5.3	3.1,3.2	—
5.4~5.6	—	—
6,6.1,6.1.1~6.1.4	—	—
6.2	5	—
6.3	6	—
6.3.1~6.3.4	6.1~6.4	—
6.4	7	—
6.4.1	7.1,8,8.1~8.3	—
6.4.2,6.4.3	8.4,8.5	—
7,7.1,7.2	7.2	—
8,8.1~8.5	—	—
9	—	—

中 华 人 民 共 和 国  
国 家 标 准  
电 线 电 缆 电 性 能 试 验 方 法  
第 13 部 分：冲 击 电 压 试 验  
GB/T 3048.13—2007

\*

中国标准出版社出版发行  
北京复兴门外三里河北街16号  
邮政编码：100045

网址 [www.spc.net.cn](http://www.spc.net.cn)

电话：68523946 68517548

中国标准出版社秦皇岛印刷厂印刷  
各地新华书店经销

\*

开本 880×1230 1/16 印张 1 字数 17 千字  
2008年3月第一版 2008年3月第一次印刷

\*

书号：155066·1-30901

如有印装差错 由本社发行中心调换  
版权专有 侵权必究  
举报电话：(010)68533533



GB/T 3048.13-2007