

Aceball



ASOH

ロングセララーの小さな大もの

エースボール®

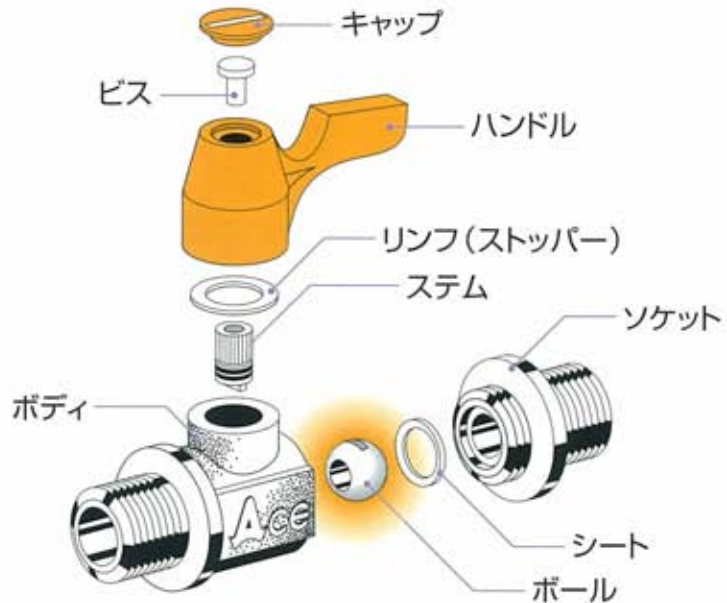
エースボール-21

エースボール RV

エースボール ZERO

Aceball

使いやすさと経済性を第一に考えた親切設計の小型ボールバルブです。



特長

① 接続の省力化

ボールバルブと継手の一体化により、配管作業の効率を高め、時間短縮と漏れ防止が万全です。

② 流体抵抗極少

流体が殆どストレートに通過するので、圧力損失及び流速流量等の損失は極少です。

③ 優れた機能美 (DESIGN PAT.)

鮮やかな色調のハンドルとクロームメッキの白いボディが調和して、機器の機能と美観を高めます。

④ 開閉がスムーズで確実

トルクは軽く、ハンドルを90度回すだけで、確実に開閉できます。

■ 部品名・材質表

部品番号	部品名	材質	個数
1	ボディ	C3771BD	1
2	ソケット	C3604BD	1
3	ボール	"	1
4	ステム	"	1
5	シート	PTFE	2
6	リング	C2801P	1
7	Oリング	NBR	2
8	ハンドル	PBT-BT1030	1
9	ビス	SWRM 10R	1
10	キャップ	PBT-BT1030	1
11	スプリングワッシャー	SUP	1

● スパナのかけ方



使用例

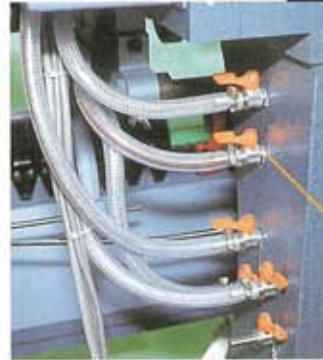


E-Sport



各種検知装置や管理機器
に使用されています。

工場設備機器の配管に
見えないところで活躍して
います。



E-Sport



E-Sport

各種ツールにも採用され
確実な作業性を
認められています。



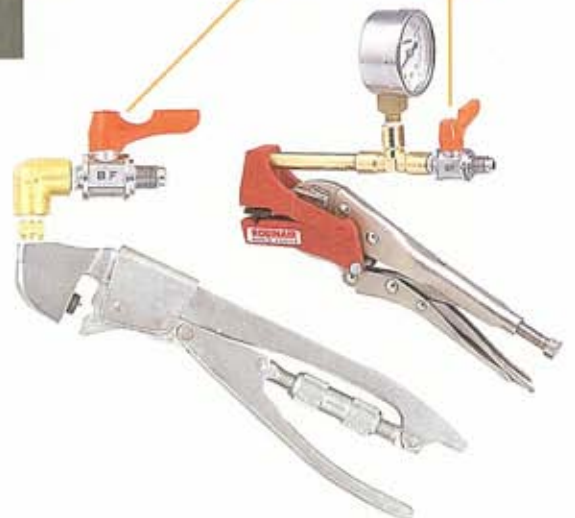
ワインや焼酎など、飲料の分野
まで使用範囲が広がり、確かな
信頼性を確保しています。



E-Sport.21

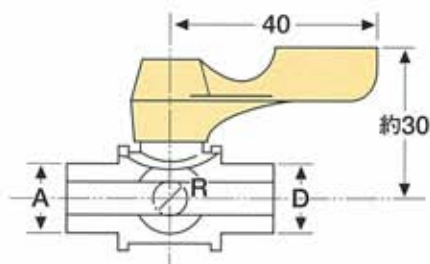


タリコック



エースボール®

ストレート型 (黄銅製)



用途

1. コンプレッサー等の空圧機器
2. 小型ポンプ及び附属機器
3. 船舶用・農業用機器
4. 銅管配管用油圧機器
5. 理科・医科機器
6. 工作機械及び機器
7. その他の産業機械・器具に

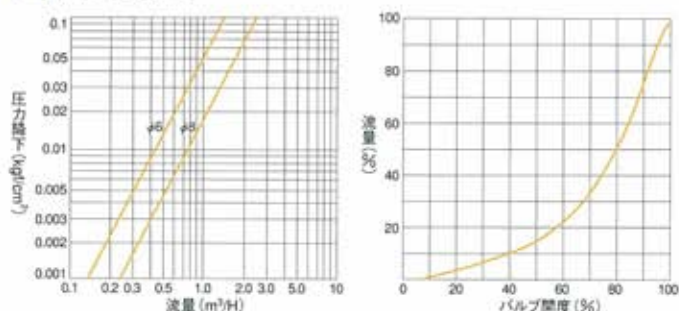
試験圧力

水圧試験 1.96MPa (20kg/cm²)
 エア-試験 0.59MPa (6kg/cm²)

使用条件

圧力 0.98MPa (10kg/cm²) 以下
 水、油、空気
 温度 +80℃~-10℃ (凍結箇所は除く)

流量特性



BS 両外ネジ型



品番	寸法	
R=φ6	A (R)	D (G)
BS-1011	1/8 ×	1/8
BS-1012	1/8 ×	1/4
BS-1021	1/4 ×	1/8
BS-1022	1/4 ×	1/4
BS-1023	1/4 ×	3/8
BS-1032	3/8 ×	1/4
BS-1033	3/8 ×	3/8
R=φ8	A (R)	D (G)
BS-2033	3/8 ×	3/8
BS-2034	3/8 ×	1/2
BS-2043	1/2 ×	3/8
BS-2044	1/2 ×	1/2

両テーパネジ RoHS対応品のみ



品番	寸法	
R=φ6	A (R)	D (R)
BS-9011	1/8 ×	1/8
BS-9022	1/4 ×	1/4
BS-9033	3/8 ×	3/8

BW 両内ネジ型



品番	寸法	
R=φ6	A (Rc)	D (G)
BW-1011	1/8 (内) ×	1/8 (内)
BW-1012	1/8 " ×	1/4 "
BW-1021	1/4 " ×	1/8 "
BW-1022	1/4 " ×	1/4 "
R=φ8	A (Rc)	D (G)
BW-2033	3/8 (内) ×	3/8 (内)

両テーパネジ RoHS対応品のみ



品番	寸法	
R=φ6	A (Rc)	D (Rc)
BW-9011	1/8 (内) ×	1/8 (内)
BW-9022	1/4 " ×	1/4 "
R=φ8	A (Rc)	D (Rc)
BW-9033	3/8 " ×	3/8 "

BM 外、内ネジ型



品番	寸法	
R=φ6	A (R)	D (G)
BM-1011	1/8 ×	1/8 (内)
BM-1012	1/8 ×	1/4 "
BM-1021	1/4 ×	1/8 "
BM-1022	1/4 ×	1/4 "
BM-1032	3/8 ×	1/4 "
R=φ8	A (R)	D (G)
BM-2033	3/8 ×	3/8 (内)
BM-2043	1/2 ×	3/8 "

両テーパネジ RoHS対応品のみ



品番	寸法	
R=φ6	A (R)	D (Rc)
BM-9011	1/8 ×	1/8 (内)
BM-9022	1/4 ×	1/4 "
R=φ8	A (R)	D (Rc)
BM-9033	3/8 ×	3/8 "

BH

ホースニッpler一体型
凡ゆるホースに



品番	寸法	
R=φ6	A (R)	外径
BH-1106	1/8 ×	φ 6
BH-1107	1/8 ×	φ 7
BH-1206	1/4 ×	φ 6
BH-1208	1/4 ×	φ 8
BH-1209	1/4 ×	φ 9
BH-1309	3/8 ×	φ 9
BH-1310	3/8 ×	φ10.5
R=φ8	A (R)	外径
BH-2310	3/8 ×	φ10.5
BH-2414	1/2 ×	φ14

BY

ホースジョイント型
エアークックに



品番	寸法	
R=φ6	A (R)	外径
BY-1106	1/8 ×	φ 6
BY-1208	1/4 ×	φ 8
BY-1209	1/4 ×	φ 9
BY-1310	3/8 ×	φ10.5
R=φ8	A (R)	外径
BY-2044	1/2 ×	φ14

BC

ワンタッチ接続型
ナイロン、
ウレタンチューブに



品番	寸法	
R=φ6	A (R)	チューブ径
BC-1106	1/8 ×	φ 6
BC-1108	1/8 ×	φ 8
BC-1206	1/4 ×	φ 6
BC-1208	1/4 ×	φ 8
BC-1210	1/4 ×	φ10
BC-1308	3/8 ×	φ 8
BC-1310	3/8 ×	φ10
R=φ8	A (R)	チューブ径
BC-2310	3/8 ×	φ10

BV

内、外ネジ型



品番	寸法	
R=φ6	A (R)	D (G)
BV-1011	1/8 (内) ×	1/8
BV-1012	1/8 " ×	1/4
BV-1021	1/4 " ×	1/8
BV-1022	1/4 " ×	1/4
BV-1023	1/4 " ×	3/8
R=φ8	A (R)	D (G)
BV-2033	3/8 (内) ×	3/8
BV-2034	3/8 " ×	1/2

BO

カブラーソケット接続型
エア用ハンドツールに



(金属製丸ハンドル)

品番	寸法
R=φ6	A (R)
BO-1100	1/8
BO-1200	1/4
BO-1300	3/8

BR

銅管用リング型
油・空圧機器に



品番	寸法	
R=φ6	A (R)	銅管径
BR-1106	1/8 ×	φ 6
BR-1206	1/4 ×	φ 6
BR-1202	1/4 ×	φ 6.35
BR-1208	1/4 ×	φ 8
BR-1308	3/8 ×	φ 8
BR-1303	3/8 ×	φ 9.53
BR-1310	3/8 ×	φ10
R=φ8	A (R)	銅管径
BR-2303	3/8 ×	φ 9.53
BR-2310	3/8 ×	φ10
BR-2410	1/2 ×	φ10
BR-2412	1/2 ×	φ12
BR-2404	1/2 ×	φ12.7

BF

銅管用フレア型
油・空圧機器に



品番	寸法	
R=φ6	A (R)	銅管径
BF-1106	1/8 ×	φ 6
BF-1206	1/4 ×	φ 6
BF-1202	1/4 ×	φ 6.35
BF-1208	1/4 ×	φ 8
BF-1303	3/8 ×	φ 9.53
BF-1310	3/8 ×	φ10
R=φ8	A (R)	銅管径
BF-2303	3/8 ×	φ 9.53
BF-2310	3/8 ×	φ10
BF-2412	1/2 ×	φ12
BF-2404	1/2 ×	φ12.7

BD

ピーコック型
ドレン抜き取りに



品番	寸法
R=φ6	A (R)
BD-1100	1/8
BD-1200	1/4
BD-1300	3/8
R=φ8	A (R)
BD-2400	1/2

BL

水栓型
油缶の取出しに



品番	寸法
R=φ6	A (R)
BL-1100	1/8
BL-1200	1/4
BL-1300	3/8
R=φ8	A (R)
BL-2400	1/2

BK

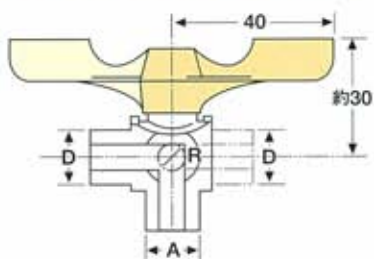
メートルコック型
圧力計に



品番	寸法	
R=φ6	A (G)	D (G)
BK-1022	1/4 (内) ×	1/4 (内)
BK-1033	3/8 " ×	3/8 "

RoHS指令適合製品もあります。

アングル型 (黄銅製)



BS 両外ネジ型



品番	寸法	
R=φ6	A (R)	D (G)
BS-3011	1/8 ×	1/8
BS-3022	1/4 ×	1/4
BS-3033	3/8 ×	3/8

BW 両内ネジ型



品番	寸法	
R=φ6	A (Rc)	D (G)
BW-3011	1/8 (内) ×	1/8 (内)
BW-3022	1/4 " ×	1/4 "

BM 外、内ネジ型



品番	寸法	
R=φ6	A (R)	D (G)
BM-3011	1/8 ×	1/8 (内)
BM-3022	1/4 ×	1/4 "

BV 内、外ネジ型



品番	寸法	
R=φ6	A (Rc)	D (G)
BV-3011	1/8 (内) ×	1/8
BV-3022	1/4 " ×	1/4

BD ピーコック型 ドレン抜取りに



品番	寸法
R=φ6	A (R)
BD-3100	1/8
BD-3200	1/4
BD-3300	3/8

BH ホースニップル 一体型 凡ゆるホースに



品番	寸法	
R=φ6	A (R)	外径
BH-3106	1/8 ×	φ 6
BH-3107	1/8 ×	φ 7
BH-3208	1/4 ×	φ 8
BH-3209	1/4 ×	φ 9
BH-3309	3/8 ×	φ 9
BH-3310	3/8 ×	φ10.5

BY ホースジョイント 一体型 エアークックに



品番	寸法	
R=φ6	A (R)	外径
BY-3208	1/4 ×	φ 8
BY-3209	1/4 ×	φ 9
BY-3310	3/8 ×	φ10.5

BC ワンタッチ接続型 ナイロン、 ウレタンチューブに




品番	寸法	
R=φ6	A (R)	チューブ径
BC-3106	1/8 ×	φ 6
BC-3108	1/8 ×	φ 8
BC-3206	1/4 ×	φ 6
BC-3208	1/4 ×	φ 8
BC-3210	1/4 ×	φ10
BC-3308	3/8 ×	φ 8
BC-3310	3/8 ×	φ10

BH

切換用
ホースニップル
一体型
凡ゆるホースに

品番	寸法	
R=φ6	A(R)	外径
BH-5166	1/8 × φ 6	φ 6
BH-5288	1/4 × φ 8	φ 8
BH-5299	1/4 × φ 9	φ 9
BH-5310	3/8 × φ10.5	φ10.5

ボール穴方向←




BR

銅管用リング型
油・空圧機器に

品番	寸法	
R=φ6	A(R)	銅管径
BR-3106	1/8 × φ 6	
BR-3206	1/4 × φ 6	
BR-3202	1/4 × φ 6.35	
BR-3208	1/4 × φ 8	
BR-3308	3/8 × φ 8	
BR-3303	3/8 × φ 9.53	
BR-3310	3/8 × φ10	



BF

銅管用フレア型
油・空圧機器に

品番	寸法	
R=φ6	A(R)	銅管径
BF-3106	1/8 × φ 6	
BF-3206	1/4 × φ 6	
BF-3202	1/4 × φ 6.35	
BF-3208	3/8 × φ 8	
BF-3303	3/8 × φ 9.53	
BF-3310	3/8 × φ10	




BC

切換用
ワンタッチ接続型
ナイロン、
ウレタンチューブに

品番	寸法	
R=φ6	A(R)	チューブ径
BC-5166	1/8 × φ 6	φ 6
BC-5288	1/4 × φ 8	φ 8
BC-5310	3/8 × φ10	φ10

ボール穴方向←




BR

切換用、
銅管用リング型
油・空圧機器に

品番	寸法	
R=φ6	A(R)	銅管径
BR-5166	1/8 × φ 6	φ 6
BR-5288	1/4 × φ 8	φ 8
BR-5310	3/8 × φ10	φ10

ボール穴方向←

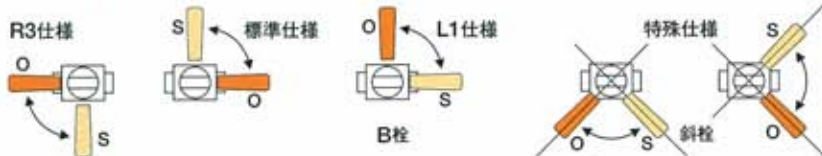



RoHS指令適合製品もあります。

ハンドル位置自由自在

使用する箇所により、ハンドルの操作位置を自由に変更することができます。

●ハンドル位置の設定例



選べるハンドル

ショートハンドル、カラーハンドルも用意しています。使用するスペースや環境にあわせてお選びください。レギュラーはオレンジ色です。

●ショートハンドル



●マウス型ハンドル



●真鍮製ハンドル



●ハンドルカラー



エースボール® RV

(黄銅製)

■特長



バルブ本体と、取付部が独立して回転します。

セット角度と、取付口が自由に設定できます。狭い場所でも簡単に接続できます。



7000 SERIES

7000シリーズ(ストレート型)

BM



品番	寸法
BM-7011	(R) 1/8 × (G) 1/8
BM-7022	1/4 × 1/4

BH



品番	寸法
BH-7106	(R) 1/8 × (竹の子径) φ 6
BH-7208	1/4 × φ 8
BH-7209	1/4 × φ 9
BH-7310	3/8 × φ10.5

BC



品番	寸法
BC-7106	(R) 1/8 × (チューブ径) φ 6
BC-7208	1/4 × φ 8
BC-7310	3/8 × φ10

BR



品番	寸法
BR-7106	(R) 1/8 × (銅管径) φ 6
BR-7208	1/4 × φ 8
BR-7310	3/8 × φ10

■試験圧力

水圧試験 1.96MPa (20kg/cm²)
 エアー試験 0.59MPa (6kg/cm²)

■使用条件

圧力 0.98MPa (10kg/cm²) 以下
 水、油、空気
 温度 +80℃~-10℃、(凍結箇所は除く)

8000 SERIES

8000シリーズ(アングル型)

BM



品番	寸法
BM-8011	(R) 1/8 × (G) 1/8
BM-8022	1/4 × 1/4

BH



品番	寸法
BH-8106	(R) 1/8 × (竹の子径) φ 6
BH-8208	1/4 × φ 8
BH-8209	1/4 × φ 9
BH-8310	3/8 × φ10.5

BC



品番	寸法
BC-8106	(R) 1/8 × (チューブ径) φ 6
BC-8208	1/4 × φ 8
BC-8310	3/8 × φ10

BR



品番	寸法
BR-8106	(R) 1/8 × (銅管径) φ 6
BR-8208	1/4 × φ 8
BR-8310	3/8 × φ10

■ 特長

接続の省力化、流体抵抗極少、優れた機能美
豊富なバリエーション

■ 使用条件

圧力 0.98MPa (10kg/cm²) 以下
温度 +80℃~-10℃、水・空気・油

■ 用途

汎ゆる油、空圧機器に、水道・給湯などの設備配管に

■ 部品名・材質表

番号	部品名	材質	記事
1	ボディ	C3604BD	クロームメッキ
2	ソケット	"	クロームメッキ
3	ボール	"	クロームメッキ
4	ステム	"	
5	シート	PTFE	
6	ピン	SUS304	
7	Oリング	NBR	
8	ハンドル	ZDC	ディップ加工
9	ビス	SWRM 10R	
10	キャップ	PE-M222	

BS オネジ×オネジ



品番	寸法
BS-0033	(R) 3/8 × (Rc) 3/8
BS-0044	1/2 × 1/2
BS-0066	3/4 × 3/4

BL 下向吐出用



品番	寸法
BL-0400	(R) 1/2
BL-0600	3/4

BW メネジ×メネジ



品番	寸法
BW-0033	(Rc) 3/8(内) × (G) 3/8(内)
BW-0044	1/2 × 1/2
BW-0066	3/4 × 3/4

BH ホース・チューブ用



品番	寸法
BH-0440	(R) 1/2 × 外径 φ12.7
BH-0414	1/2 × φ14
BH-0416	1/2 × φ16
BH-0620	3/4 × φ20.5

BM オネジ×メネジ



品番	寸法
BM-0033	(R) 3/8 × (G) 3/8(内)
BM-0044	1/2 × 1/2
BM-0066	3/4 × 3/4

BY ホースジョイント用



品番	寸法
BY-0414	(R) 1/2 × 外径 φ14
BY-0620	3/4 × φ20.5

■ アイテムは自由自在(受注生産)



●アングル配管用



●パネルまたは容器取付用



●アングル配管用フリーターン機構
付き(360°任意の方向に自在)



●アングルポート切換用

■ パピンドル 全機種取付可能



●ポリカーボ製

エースボール-21 (ステンレス製)

■特長

経済性、利便性、耐蝕性に優れ、
流体が多様化する新しい時代に、
各界ユーザー様のニーズに
お応え出来る商品として開発致しました。

- 1/8～3/8小口径ボールバルブ
- いろいろな継ぎ手と一体化
- 雄ネジ雌ネジベンリーバルブ
- ハンドル方向自由自在
- 効率のよい作業性と美観

■用途

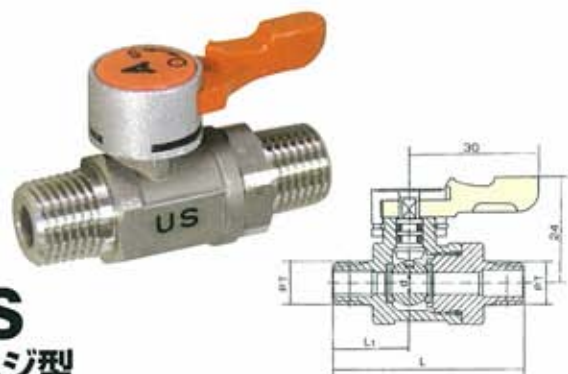
- 食品、飲料水等加工装置
- 化粧品製造装置、器具
- 理化・医科装置、器具
- 化学プラント、半導体機器などに
- 機器、装置とのカラーコーディネート、
狭いスペースでの効率的な配管、及
び、耐蝕性を必要とする個所など
ご利用ください。

■試験圧力

- 耐圧試験圧 2.94Mpa (30kgf/cm²)
- 気密試験圧 0.59Mpa (6kgf/cm²)

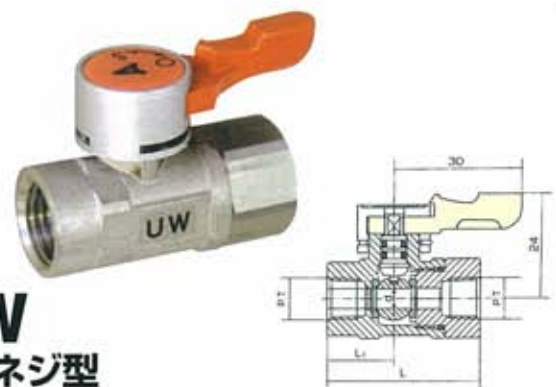
■使用条件

- 圧力 0.98Mpa (10kgf/cm²) 以下
- 温度 -10℃～+120℃
- 流体 表記材質に悪影響のない流体
(特にOリング材質に注意)



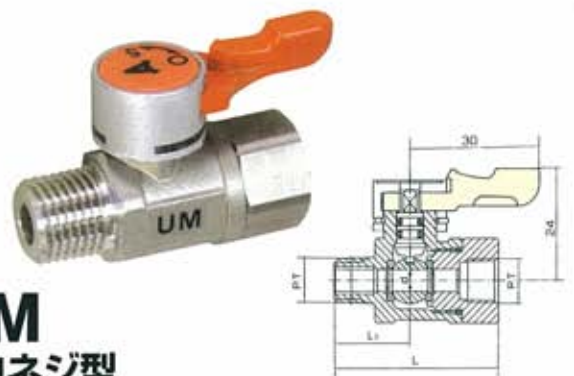
US
両ネジ型

品番	R	L1	L	d
US-1011	1/8	18	44	4.8
US-1022	1/4	20	48	4.8
US-1033	3/8	23	58	6.8



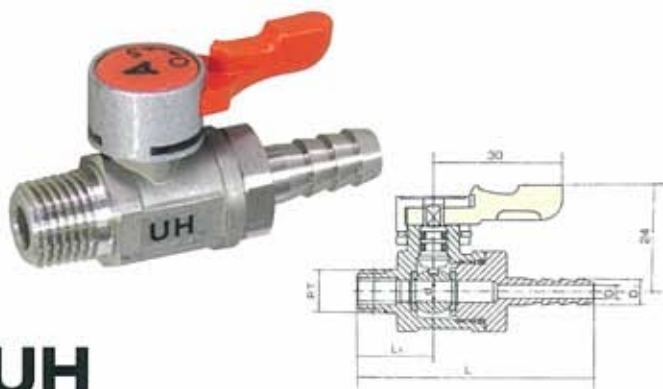
UW
両内ネジ型

品番	Rc	L1	L	d
UW-1011	1/8	16	36	4.8
UW-1022	1/4	16	39	4.8
UW-1033	3/8	22	53	6.8



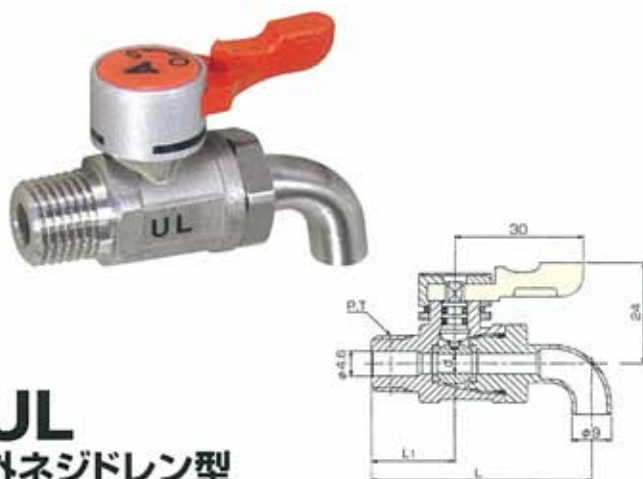
UM
外内ネジ型

品番	R	L1	L	d
UM-1011	1/8	18	38	4.8
UM-1022	1/4	20	43	4.8
UM-1033	3/8	23	54	6.8



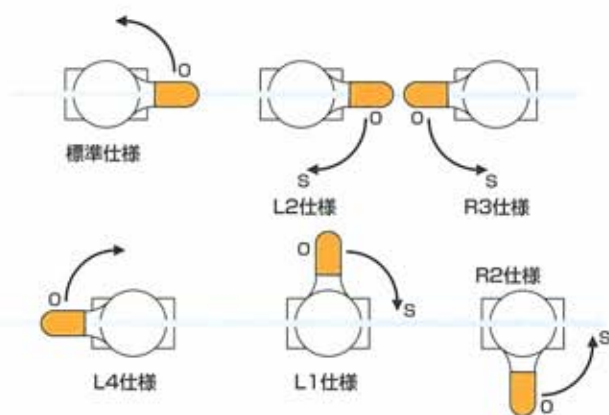
UH ホースニップル一体型

品番	R	D ₀	D ₁	L ₁	L	d
UH-1106	1/8	6	3	18	55	4.8
UH-1107	1/8	7	4	18	55	4.8
UH-1108	1/8	8	5	18	55	4.8
UH-1110	1/8	10.5	6	18	55	4.8
UH-1207	1/4	7	4	20	57	4.8
UH-1208	1/4	8	5	20	57	4.8
UH-1209	1/4	9	6	20	57	4.8
UH-1210	1/4	10.5	6	20	57	4.8
UH-1309	3/8	9	6	23	64	6.8
UH-1310	3/8	10.5	6	23	64	6.8



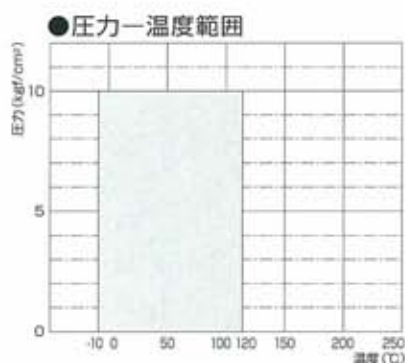
UL 外ネジドレン型

品番	R	L ₁	L	d
UL-1100	1/8	18	50	4.8
UL-1200	1/4	20	52	4.8
UL-1300	3/8	23	61	6.8



(ロックリングを外し、ハンドルガイドとレバーハンドルの組みかえにより可能です。)

流量特性



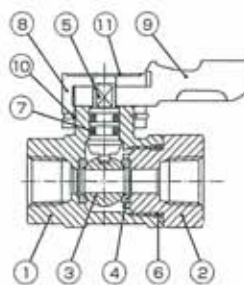
ここに示す温度圧力基準はバルブが適正状態で、且つ、液体が静流で使用された場合を示しています。したがって、実際の使用にあたっては、安全率を十分見込んでください。

● CV値

品番	CV値
UW-1011	1.16
UW-1022	1.08
UM-1011	0.63
UM-1022	1.28
UH-1106	0.41
UH-1209	0.98

実験装置、配管材、環境条件等により異なりますので参考値として下さい。正確な値が必要の際は使用条件等を正確に調査の上当社に御連絡下されば出来る範囲お答え致します。

部品名・材質表



部号	部品名	材質	個数
11	表示プレート	PC (ポリカーボネイト)	1
10	ロックリング	SUS304	1
9	レバーハンドル	ADC12 (オレンジ塗装)	1
8	ハンドルガイド	ZDC2	1
7	Oリング	FPM (パネンF600-F715-70)	2
6	Oリング	FPM (パネンF600-F715-70)	1
5	ステム	SUS304	1
4	シート	PTFE (グラスファイバ15%入り)	2
3	ボール	SUS316	1
2	エンドキャップ	SUS304	1
1	ボディ	SCS13	1

RoHS指令適合製品です。

取扱い上のお願い

1. 配管前にバルブおよび接続パイプをきれいにしてください。汚れや、ゴミなどの異物は漏れの原因になります。
2. 配管内および配管内を流れる流体に異物が含まれる場合はストレーナーを設置することによりトラブルを未然に防ぎます。
3. 配管時のシールテープなどが管内に入り込まないように願います。
4. バルブをバイスにくわえたり、パイプレンチに掛けることは絶対に止めてください。
5. バルブを取付ける際は、取付けるパイプ側に近いバルブの平面部を使用し、適正なスパナで締め付けてください。
6. パイプの接続に際し、締め過ぎには十分ご注意ください。手でねじ込み後、1.5回転以内に願います。
7. 配管時にバルブに過大荷重配管のひずみなどがかからないようにしてください。
8. 使用条件下で使用ください。
9. ハンドルの無理な開閉は避けてください。
10. バルブ内部に残留した液体の気化、水が凍結した場合や膨張による異常昇圧が考えられる場合には、当社にご相談ください。
11. 改良の為、寸法・材質等の仕様については予告なしに変更する事がありますので、あらかじめご了承ください。

ASOH の製品には信頼と安心を保障するPL保険を適用しています。



〒547-0001 大阪市平野区加美北5丁目4番9号
TEL.(06)6796-3301(代) FAX.(06)6796-3808
URL <http://www.asoh.co.jp>
ISO9001 及び ISO14001 認証取得