

T7413A1009

Temperaturgivare Dyk

AMA8, UBB.32

PRODUKTINFORMATION



BESKRIVNING

- Pt1000 givarelement
- Enkelt montage
- Stort mätområde
- Hög noggrannhet
- Olika dykrör

TEKNISKA DATA

Nominellt värde:	
Pt1000	1000Ω vid 0 °C
NTC20	20kΩ vid 25 °C
Noggrannhet:	
Pt1000	IEC751 klassB 0.3 K +0.5% • t (t i °C)
NTC20	0.3 K +1% • t - 25 °C (t i °C)
Känslighet:	
Pt1000	≈ 3.85 Ω / K
NTC20	≈ -934.5 Ω / K vid 25 °C (olinjär)
Svarstid:	τ _{0.5} ≈ 18 s (med kopparrör) τ _{0.5} ≈ 30 s (med rostfritt rör)
Anslutning:	max 1.5mm ²
Omgivningstemp.	-35°C till +70°C (kopplingsbox)
Kapslingsklass:	IP54 enligt EN60529
Brandtålighet:	V1 enligt UL94, Plast (PC)
Mått:	se fig.

FUNKTION

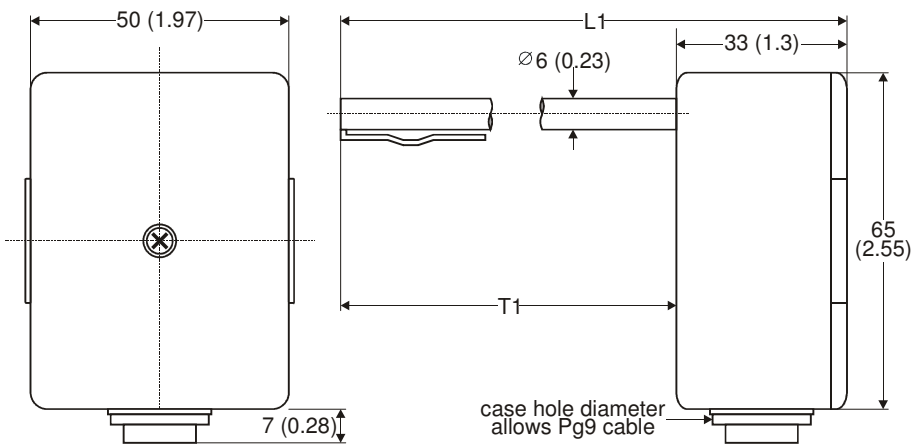
Temperaturgivare används inom värme- och ventilationsanläggningar för reglering och mätning av vattentemperaturer. Givaren är enkelt utbytbar eftersom den består av 2 delar, dvs kapsling med kopplingshuvud och innerdykrör samt ett yttre dykrör som fast monteras i den vattenkrets man vill mäta.

Det yttre dykröret kan fås i flera utföranden beroende på dess funktion. Givaren levereras med standard dykrör i förnicklad mässing. Dykrör utförd i syrafast rostfritt stål finns. Givaren är väl lämpad för mätning i färskvattenkretsar.

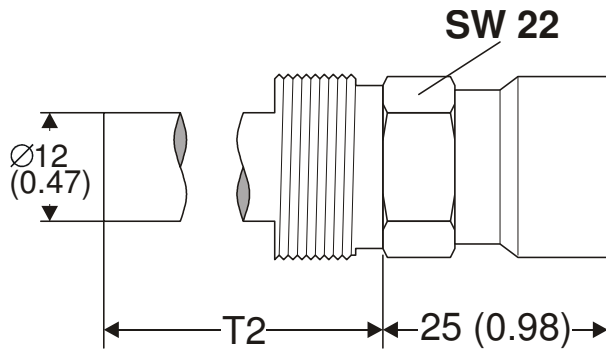
BESTÄLLNING

Best.nr.	Beskrivning
T7413A1009	Dykgivare PT1000 Med dykrör VFHT
Mätområde	Skalning i DUC
-25...+130 °C	-50...+150 °C

DIMENSIONER



Mått på dyktemperaturgivare



Mått på dykrör

Best.nr.	Längd mm T2	Dykrör	P _{max}	Max. flöde
VFHT	135	koppar, R1/2" / BSP1/2", PN16	15 bar	8 m/s
VFL	300			3 m/s
VFNT	135	Rostfritt stål, R1/2" / BSP1/2" PN25	25 bar	15 m/s
VFLN	300			6 m/s

INKOPPLING

Kabel	Maximal längd
Givare till regulator	200 m

Offset (endast PT1000 givare) på grund av ledningsmotstånd för var 10'e meter kabel:

Kabelarea	Temperatur offset PT1000
0.5 mm ²	0.18 °C
1.0 mm ²	0.09 °C
1.5 mm ²	0.06 °C

OBS: Använd skärmad kabel i områden med mycket elektriska störningar.
Förlägg kabel frånskilt från effektkretsar.

Honeywell

Honeywell AB
Home and Building Solutions
Företagsgatan 24
504 94 Borås
Tel: 033 – 23 23 00
Fax: 033 – 23 23 10

www.honeywell.se