

OCS 500N6F 系列

快速和慢速阻尼振荡波及振铃波模拟器



符合下列标准 ...

- > ANSI/IEEE C37.90
- > ANSI/IEEE C62.41
- > EN 61000-4-10
- > EN 61000-4-12
- > EN 61000-4-18
- > IEC 60255-22-1
- > IEC 61000-4-10
- > IEC 61000-4-12
- > IEC 61000-4-18
- > IEC 61000-6-5
- > IEC 61850-3
- > IEC 62052-11

OCS 500N6F 系列 - 组合适快速 / 慢速阻尼振荡波和振铃波测试设备

OCS 500N6F 系列模拟器能够进行振荡频率为 3 MHz / 10 MHz / 30 MHz，测试电压最高可达 4.4 kV 的快速阻尼振荡波测试；还可以按照 EN / IEC 61000-4-18 标准要求，拓展进行振荡频率为 100 kHz / 1 MHz，测试电压最高可达 3.0 kV 的慢速阻尼振荡波测试；以及按照 EN / IEC 61000-4-12 标准要求，拓展进行测试电压最高可达 6.0 kV 的振铃波测试。阻尼振荡波是主要发生在安装于高压和中压变电站中的电源线、控制线和信号线上的可重复性瞬变现象，分为慢速阻尼振荡波和快速阻尼振荡波。而振铃波是一种发生在公共电网和非公共电网中的低压电源线、控制线和信号线上的非重复性阻尼振荡瞬变现象。

特点

- > 全自动一体化测试系统
- > 通过单一被试设备连接端口，即可进行多种脉冲测试
- > 快速阻尼振荡波测试电压最高可达 4.4 kV
- > 慢速阻尼振荡波测试电压最高可达 3 kV (选件)
- > 振铃波测试电压最高可达 6 kV (选件)
- > 内置耦合/去耦网络，单相和三相测试电压均可达到 32 A

应用领域

-  工业
-  家电
-  元器件
-  可再生能源
-  医疗
-  广播电视

技术细节

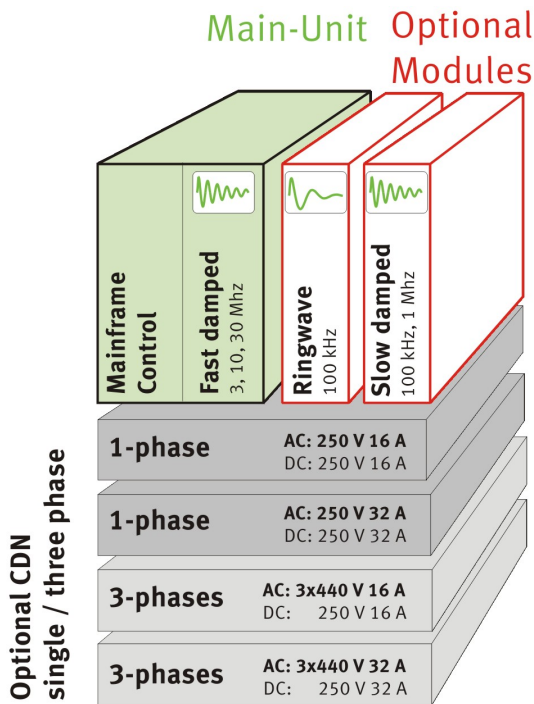
型号选择

OCS 500N6F 系列 -
 三合一组合式阻尼振荡波和振铃波模拟器
 OCS 500N6F 系列的基本配置为符合 IEC 61000-4-18 标准，测试电压可达 4.4 kV，振荡频率分别是 3 MHz、10 MHz 和 30 MHz 的快速阻尼振荡波模拟器。

OCS 500N6F 系列的不同型号分别内置了单相或三相耦合 / 去耦网络，每线额定电流为 16A 或 32A。

可选模块：
 - 慢速阻尼振荡波模块的测试电压最高可达 3kV，振荡频率为 100 kHz / 1 MHz。符合 EN/IEC 61000-4-18 标准，同时满足 ANSI/IEEE C39.70 标准关于保护继电器测试的要求。

- 振铃波模块的测试电压可达 6 kV，符合 IEC 61000-4-12 和 ANSI/IEEE C62.41 标准要求。



操作

易于操作
 通过前面板菜单和功能键，用户可以快速、准确地编辑测试程序。控制光标用于对已编定测试程序的所有测试参数进行快速控制，使测试过程变得非常简单，并确保每一测试步骤都能够正确无误地进行。



软件

IEC.CONTROL — 远程控制及报告生成软件
 iec.control 是非常人性化的控制软件，它使用方便、用户界面结构清晰、灵活性强，各项操作功能以及 EM TEST 标准库使用户可以轻松完成自定义测试程序。它能够自动识别所连接的 EM TEST 测试设备并进行自动配置。其强大的报告功能可以帮助用户生成满足国际要求的测试报告。iec.control 支持 Windows 2000、Windows XP、Windows Vista、Windows 7 和 Windows 8 操作系统。远程控制通过 USB 或 GPIB 接口来完成。iec.control 支持美国 NI 公司的多种 GPIB 卡。



技术细节

附属设备

CNV 504N4/N5 系列 - 信号线 / 数据线耦合网络

CNV 504N5.1 和 CNV 504N5.3

CNV 504N5 系列耦合 / 去耦网络可按照 IEC / EN 61000-4-18 标准的要求，将频率为 100 kHz 或 1 MHz 的慢速阻尼振荡波波形耦合到信号线 / 数据线上。

CNV 508N4 和 CNV 508N4.1

CNV 508N4 系列耦合 / 去耦网络符合 IEC 60255-22-1 标准关于“测量继电器和保护设备的电气干扰测试”的要求。

适用于将波形信号耦合到 4 对（8线）信号线 / 数据线上。



CNV504N5.1



CNV508N4

附件

MS 100N - 磁场线圈，用于阻尼振荡磁场测试

MS 100N 是一个 1 米 × 1 米的磁场线圈，符合 IEC / EN 61000-4-10 标准要求。磁场线圈被固定在一个可移动、可调节高度、并可进行 360° 旋转的支架上。

将 MS 100N 直接连接到 OCS 500N6F

相应的高压输出端口，可产生符合 IEC / EN 61000-4-10 标准要求的阻尼振荡磁场，最高能够满足测试等级 5。



技术细节

OCS 500N6F 主机型号	
OCS 500N6F	内置单相耦合 / 去耦网络 交流: 250 V / 16 A 直流: 250 V / 16 A
OCS 500N6F.1	内置单相耦合 / 去耦网络 交流: 250 V / 32 A 直流: 250 V / 32 A
OCS 500N6F.2	内置三相耦合 / 去耦网络 交流: 3 x 440 V / 16 A 直流: 250 V / 16 A
OCS 500N6F.3	内置三相耦合 / 去耦网络 交流: 3 x 440 V / 32 A 直流: 250 V / 32 A

快速阻尼振荡模块

符合 IEC / EN 61000-4-18 标准的快速阻尼振荡波波形

高压输出端口的开路电压	450 V - 4,400 V ± 10%
上升时间	5 ns ± 30%
振荡频率	3 MHz, 10 MHz 和 30 MHz, ± 10%
衰减	峰值 5 > 峰值 1 的 50% 峰值 10 < 峰值 1 的 50%
源阻抗	50 ohm ± 20%
极性	正, 负
重复率	最高 5,000 / s ± 10%
脉冲群持续时间	3 MHz 时 50 ms ± 20% 10 MHz 时 15 ms ± 20% 30 MHz 时 5 ms ± 20%
脉冲群周期	300 ms ± 20%
短路电流	9 A - 88 A ± 20%
电流波形上升时间	3 MHz 时 < 330 ns 10 MHz 时 < 100 ns 30 MHz 时 < 33 ns
衰减 (电流)	峰值 5 > 峰值 1 的 25% 峰值 10 < 峰值 1 的 25%

慢速阻尼振荡模块 (选件)

符合 EN / IEC 61000-4-18 标准的慢速阻尼振荡波测试 (选件)

高压输出端开路电压	250 V - 3,000 V ± 10%
耦合网络输出端开路电压	250 V - 2,500 V ± 10%
上升时间	75 ns ± 20%
振荡频率	100 kHz 和 1 MHz ± 10%
衰减	峰值 5 > 峰值 1 的 50% 峰值 10 < 峰值 1 的 50%
源阻抗	200 ohm ± 20%
极性	正, 负
重复率	100 kHz 时最高 50 / s 1 MHz 时最高 500 / s
脉冲群持续时间	最少 2 s

技术细节

振铃波模块 (选件)

符合 EN / IEC 61000-4-12 和 ANSI / IEE C62.41 标准的振铃波波形 (选件)

开路电压	250 V - 6,000 V ± 10%
上升时间	0.5 us ± 30%
振荡频率	100 kHz ± 10%
衰减	峰值 2 - 峰值 1 : 0.4 - 1.1 峰值 3 - 峰值 2 : 0.4 - 0.8 峰值 4 - 峰值 3 : 0.4 - 0.8
源阻抗	12 ohm 和 30 ohm ± 20%
短路峰值电流	内部: 12 ohm 时最大 500 A 或 30 ohm 时最大 200 A
上升时间	< 1 us
振荡频率	100 kHz ± 10%
极性	正, 负
重复率	每分钟 1 - 60 次瞬变

测试程序

快速启动测试程序	即刻启动, 简便迅速
标准测试程序	符合 IEC 61000-4-18 标准 符合 IEC 61000-4-12 标准测试等级 1 - 4 手动设置标准测试程序 符合 ANSI / IEEE C62.41 标准 符合 IEC 61000-4-10 标准测试等级 1 - 5
用户自定义测试程序	N 个脉冲后改变极性 N 个脉冲后改变耦合方式 N 个脉冲后改变电压 N 个脉冲后改变相角

通用数据

触发电路

触发方式	自动, 手动, 外部触发
同步	0° - 360°, 分辨率 1°

输出

直接输出	通过高压安全实验室连接器
耦合方式	线 - 线 线(s) - 地(PE)
被试设备供电	
OCS 500N6F	交流: 250 V / 16 A; 50 / 60 Hz 直流: 250 V / 16 A
OCS 500N6F.1	交流: 250 V / 32 A; 50 / 60 Hz 直流: 250 V / 32 A
OCS 500N6F.2	交流: 3 x 440 V / 16A; 50 / 60 Hz 直流: 250 V / 16 A
OCS 500N6F.3	交流: 3 x 440 V / 32A; 50 / 60 Hz 直流: 250 V / 32 A
CRO 触发	示波器 5V 触发信号

测量

振铃波	LCD 显示屏显示峰值电压和峰值电流
-----	--------------------

技术细节

通用数据

接口	
串行接口	光纤链路, 3 m 电缆 USB A 型接口
并行接口	IEEE 488, 地址 1 - 30

通用数据	
尺寸、重量	单相: 19" / 9 HU, 约 32 kg 三相: 19" / 9 HU, 约 50 kg
供电电压	115 / 230 V +10 / -15%
保险丝	2 x T 2AT (230V) 或 2 x T 4AT (115V)
温度	10° C - 35° C
相对湿度	最大 85%, 无冷凝
大气压强	86 kPa (860 mbar) - 106 kPa (1,060 mbar)

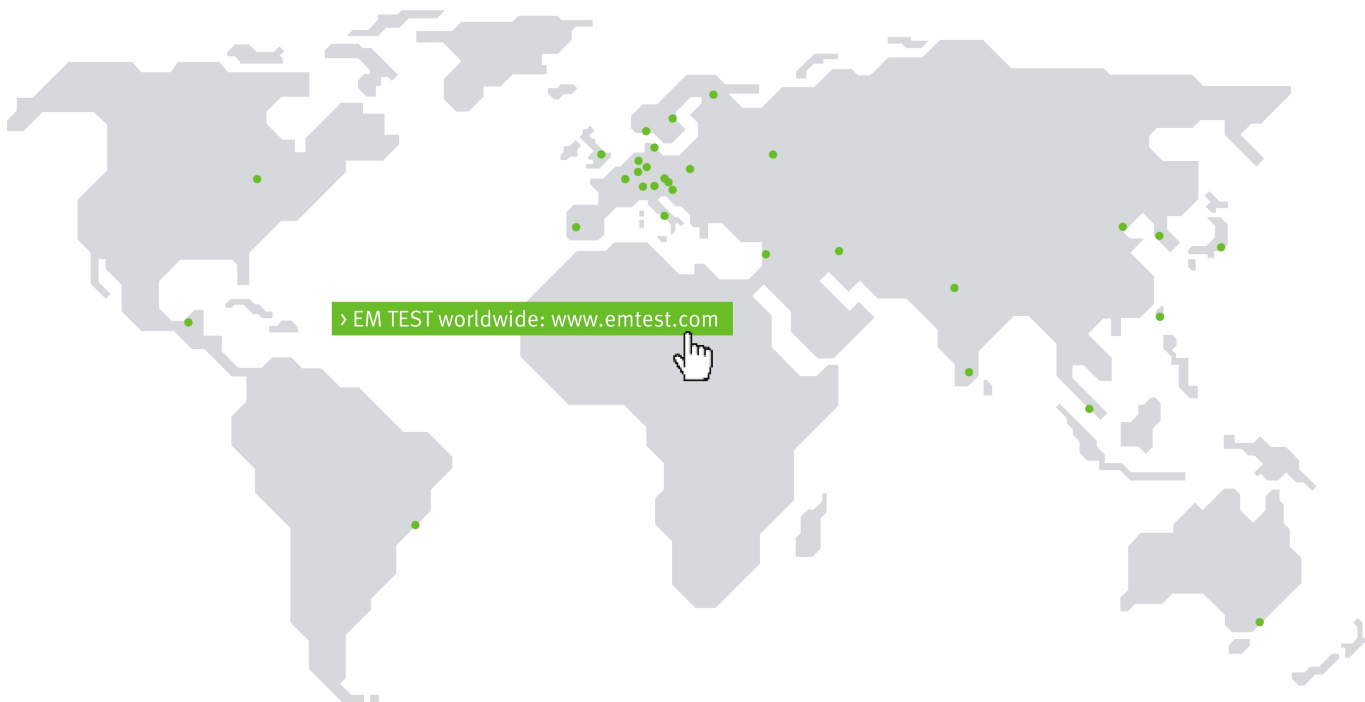
选件

耦合网络	
CNV 504N5.1	4 线信号线 / 数据线阻尼振荡波测试耦合网络, 振荡频率 100 kHz 和 1 MHz, 符合 IEC 61000-4-18 标准, 50 V / 4 A
CNV 504N5.3	4 线信号线 / 数据线阻尼振荡波测试耦合网络, 振荡频率 100 kHz 和 1 MHz, 符合 IEC 61000-4-18 标准, 250 V / 4 A
CNV 508N4	4 对 (8 线) 耦合网络, 符合 IEC 60255-22-1 标准, 250 V / 4 A
CNV 508N4.1	4 对 (8 线) 耦合网络, 符合 IEC 60255-22-1 标准, 250 V / 16 A
HFK	符合 IEC 61000-4-4 标准的容性耦合钳
MS 100N	符合 EN / IEC 61000-4-10 标准的磁场线圈

软件、验证

iec.control	远程控制及报告生成软件, 含测试标准库
CA OCS F Kit	用于快速阻尼振荡波形验证的负载电阻组件 KW OR1 为 0.1 ohm 负载电阻 KW 1000 为 1000ohm 负载电阻 CA MCF 适配器用于将 KW OR1 和 KW 1000 匹配至 OCS 500N6F 的供电输出端口

实力无处不在



直接联系 EM TEST

瑞士

EM TEST (Switzerland) GmbH > Sternenhofstra e 15 > 4153 Reinach > Switzerland
 电话 +41 (0)61/7179191 > 传真 +41 (0)61/7179199
 Internet: www.emtest.ch > 电子邮件: sales.emtest@ametek.com

德国

EM TEST GmbH > Lünener Stra e 211 > 59174 Kamen > Deutschland
 电话 +49 (0)2307/26070-0 > 传真 +49 (0)2307/17050
 Internet: www.emtest.com > 电子邮件: info.emtest@ametek.de

法国

EM TEST FRANCE > Le Trident - Parc des Collines > Immeuble B1 - Etage 3 > 36, rue Paul Cézanne > 68200 Mulhouse > France
 电话 +33 (0)389 31 23 50 > 传真 +33 (0)389 31 23 55
 Internet: www.emtest.fr > 电子邮件: info@emtest.fr

波兰

EM TEST Polska > ul. Ogrodowa 31/35, 00-893 Warszawa > Polska
 电话 +48 (0)518 64 35 12
 Internet: www.emtest.com/pl > 电子邮件: info_polska.emtest@ametek.de

美国 / 加拿大

AMETEK Compliance Test Solutions > 52 Mayfield Ave. > Edison > NJ 08837
 电话 +1 (732) 417-0501
 Internet: www.emtest.com > 电子邮件: sales.emtest@ametek.com

中国

E & S Test Technology Limited > Rm 913, Leftbank > No. 68 Bei Si Huan Xi Lu > Haidian District > Beijing 100080 > P.R. China
 电话 +86 (0)10 82 67 60 27 > 传真 +86 (0)10 82 67 62 38
 Internet: www.emtest.com > 电子邮件: info@emtest.com.cn

Республика Корея

EM TEST Korea Limited > #405 > WooYeon Plaza > #986-8 > YoungDeok-dong > Giheung-gu > Yongin-si > Gyeonggi-do > Korea
 电话 +82 (31) 216 8616 > 传真 +82 (31) 216 8616
 Internet: www.emtest.co.kr > 电子邮件: sales@emtest.co.kr

供货范围、外观设计、技术指标等信息，均于刊印时有效，技术数据如有变化，恕不另行通知。