



中华人民共和国国家标准

GB/T 17626.6—2008/IEC 61000-4-6:2006
代替 GB/T 17626.6—1998

电磁兼容 试验和测量技术 射频场感应的传导骚扰抗扰度

**Electromagnetic compatibility—Testing and
measurement techniques—Immunity to conducted
disturbances, induced by radio-frequency fields**

(IEC 61000-4-6:2006, IDT)

2008-05-20 发布

2009-01-01 实施

中华人民共和国国家质量监督检验检疫总局 发布
中国国家标准化管理委员会

目 次

前言	I
1 范围	1
2 规范性引用文件	1
3 术语和定义	1
4 概述	2
5 试验等级	3
6 测量设备	3
7 用于台式和落地式设备的试验配置	7
8 试验程序	10
9 测试结果的评估	11
10 测试报告	11
附录 A (规范性附录) 关于钳注入法的补充资料	20
A.1 电流注入钳	20
A.2 电磁(EM)钳	21
A.3 试验配置	23
附录 B (资料性附录) 选择适用频率范围的准则	24
附录 C (资料性附录) 选择试验等级的指南	26
附录 D (资料性附录) 关于耦合和去耦网络的资料	27
D.1 耦合和去耦网络的基本特性	27
D.2 耦合和去耦网络的举例	27
附录 E (资料性附录) 试验信号发生器的规范	31
附录 F (资料性附录) 大尺寸被测设备的测试布置	32
F.1 介绍	32
F.2 大尺寸被测设备的测试布置	32
参考文献	34

前 言

GB/T 17626 《电磁兼容 试验和测量技术》目前包括以下部分：

GB/T 17626.1—2006	电磁兼容	试验和测量技术	抗扰度试验总论
GB/T 17626.2—2006	电磁兼容	试验和测量技术	静电放电抗扰度试验
GB/T 17626.3—2006	电磁兼容	试验和测量技术	射频电磁场辐射抗扰度试验
GB/T 17626.4—2008	电磁兼容	试验和测量技术	电快速瞬变脉冲群抗扰度试验
GB/T 17626.5—2008	电磁兼容	试验和测量技术	浪涌(冲击)抗扰度试验
GB/T 17626.6—2008	电磁兼容	试验和测量技术	射频场感应的传导骚扰抗扰度
GB/T 17626.7—2008	电磁兼容	试验和测量技术	供电系统及所连设备谐波、谐间波的测量和 测量仪器导则
GB/T 17626.8—2006	电磁兼容	试验和测量技术	工频磁场抗扰度试验
GB/T 17626.9—1998	电磁兼容	试验和测量技术	脉冲磁场抗扰度试验
GB/T 17626.10—1998	电磁兼容	试验和测量技术	阻尼振荡磁场抗扰度试验
GB/T 17626.11—2008	电磁兼容	试验和测量技术	电压暂降、短时中断和电压变化的抗扰度 试验
GB/T 17626.12—1998	电磁兼容	试验和测量技术	振荡波抗扰度试验
GB/T 17626.13—2006	电磁兼容	试验和测量技术	交流电源端口谐波、谐间波及电网信号的 低频抗扰度试验
GB/T 17626.14—2005	电磁兼容	试验和测量技术	电压波动抗扰度试验
GB/T 17626.16—2007	电磁兼容	试验与测量技术	0 Hz~150 kHz 共模传导骚扰抗扰度试验
GB/T 17626.17—2005	电磁兼容	试验和测量技术	直流电源输入端口纹波抗扰度试验
GB/T 17626.27—2006	电磁兼容	试验和测量技术	三相电压不平衡抗扰度试验
GB/T 17626.28—2006	电磁兼容	试验和测量技术	工频频率变化抗扰度试验
GB/T 17626.29—2006	电磁兼容	试验和测量技术	直流电源输入端口电压暂降、短时中断和 电压变化的抗扰度试验

本部分是 GB/T 17626 的第 6 部分。

本部分等同采用 IEC 61000-4-6:2006(第 2.2 版本)《电磁兼容 试验和测量技术 射频场感应的传导骚扰抗扰度》。

本部分代替 GB/T 17626.6—1998《电磁兼容 试验和测量技术 射频场感应的传导骚扰抗扰度》。

本部分与 GB/T 17626.6—1998 主要差异在于：

- 1) 修改了耦合和去耦装置的受试设备端口上共模阻抗的校验；
- 2) 修改了耦合装置的受试设备端口上输出电平的设置；
- 3) 修改了用于台式和落地式设备的试验配置；
- 4) 增加了采用耦合和去耦网络注入的程序；
- 5) 增加了当满足共模阻抗要求时的钳注入的程序；
- 6) 增加了直接注入的程序；
- 7) 修改了测试结果的评估；
- 8) 修改了测试报告的要求；

GB/T 17626.6—2008/IEC 61000-4-6:2006

9) 修改了图 2b)、图 5 和图 10;

10) 增加了附录 F。

本部分的附录 A 为规范性附录,附录 B 至附录 F 为资料性附录。

本部分由全国电磁兼容标准化技术委员会(SAC/TC 246)提出并归口。

本部分负责起草单位:中国电子科技集团公司第三研究所。

本部分主要起草人:朱琳、林京平、曲林、徐嵬、鲁博。

本部分所代替标准历次版本的发布情况为:

——GB/T 17626.6—1998。

电磁兼容 试验和测量技术

射频场感应的传导骚扰抗扰度

1 范围

GB/T 17626 的本部分是关于电气和电子设备对来自 9 kHz~80 MHz 频率范围内射频发射机电磁骚扰的传导抗扰度要求。设备至少通过一条连接电缆(如电源线、信号线、地线等)与射频场相耦合。

注:本部分规定的测量方法,用于测量传导骚扰信号的影响。该信号是由与设备有关的电磁辐射感应的,这些传导骚扰的模拟和测量对于定量地确定影响不是十分精确。而制定本方法的主要目的是对各类设备建立充分的重现性的结果,以便定性地分析影响。

本部分的目的是当电气和电子电器设备受到由射频场感应的传导骚扰时,建立一个评估抗扰度性能的公用参考。在 GB/T 17626 的本部分中所规定的测试方法为评估设备或系统对定义的电磁现象的抗扰度表述了一致的方法。

注:正如 IEC 导则 107 中所述的,这是为 IEC 产品委员会所用的 EMC 基础出版物。也正如导则 107 声明的,IEC 产品委员会负责确定是否采用本抗扰度标准,如果采用,他们负责确定适当的测试等级和性能判据。TC 77 和其分委员会准备与产品委员会合作,以便于他们产品的特定抗扰度试验价值的评估。

2 规范性引用文件

下列文件中的条款通过 GB/T 17626 的本部分的引用而成为本部分的条款。凡是注日期的引用文件,其随后所有的修改单或修订版均不适用于本部分,然而,鼓励根据本部分达成协议的各方研究是否可使用这些文件的最新版本。凡是不注日期的引用文件,其最新版本适用于本部分。

GB/T 4365 电工术语 电磁兼容(GB/T 4365—2003, IEC 60050(161):1990, IDT)

GB/T 6113.1 无线电骚扰和抗扰度测量设备规范(GB/T 6113.1—1995, eqv CISPR 16-1:1993)

3 术语和定义

GB/T 4365 确立的以及下列术语和定义适用于 GB/T 17626 的本部分。

3.1

人工手 artificial hand

模拟正常工作条件下,手持式电气设备和地之间的人体阻抗的电网络(参见 GB/T 4365 中的 4.27)。

注:其结构应符合 GB/T 6113.1。

3.2

辅助设备 auxiliary equipment; AE

为受试设备正常运行提供所需信号的设备 and 检验受试设备性能的设备。

3.3

钳注入 clamp injection

是用电缆上的钳合式“电流”注入装置获得的钳注入。

3.4

电流钳 current clamp

由被注入信号的电缆构成的二次绕组实现的电流变换器。

3.5

电磁钳 electromagnetic clamp

EM-钳

由电容和电感耦合相组合的注入装置。

3.6

共模阻抗 common-mode impedance

在某一端口上共模电压和共模电流之比。

注：共模阻抗可由该端口的端子或屏蔽层和参考平面(点)之间施加单位共模电压来确定。而测量产生的共模电流视为流经这些端子或屏蔽层的全部电流的矢量和,见图 8a)和图 8b)。

3.7

耦合系数 coupling factor

在耦合装置的受试设备端口所获得的开路电压(电动势)与信号发生器输出端上的开路电压的比值。

3.8

耦合网络 coupling network

以规定的阻抗从一电路到另一电路传输能量的电路。

注：耦合和去耦装置可组合到一个盒子中(耦合和去耦网络缩写为(CDN))或是分立的网络(通常的钳注入)。

3.9

耦合/去耦网络 coupling/decoupling network; CDN

包含耦合网络和去耦网络两种功能于一体的电路。

3.10

去耦网络 decoupling network

防止施加给受试设备的测量信号影响不被测量的其他装置、设备或系统的电路。

3.11

测量结果 measurement result

U_{mr}

测量设备的读数电压。

3.12

电压驻波比 voltage standing wave ratio; VSWR

沿线最大电压和邻近最小电压幅度之比。

4 概述

本部分所涉及的骚扰源,通常是指来自射频发射机的电磁场。该电磁场可能作用于连接安装设备的整个电缆上。虽然被骚扰设备(多数是较大系统的一部分)的尺寸,比骚扰频率的波长小,但输入和输出线,例如电源线、通信线、接口电缆等,由于其长度可能是几个波长,则可能成为无源的接收天线网络。

假定连接设备的电缆网络是处于谐振的方式($\lambda/4$ 和 $\lambda/2$ 开路或折合偶极子),电缆系统间的敏感设备易受到流经设备的骚扰电流的影响。由相对于接地参考平面(板)具有 150Ω 共模阻抗的耦合和去耦网络代表这种电缆系统。被测设备可能要被测试的地方两端连接两个 150Ω 的共模阻抗:一端提供射频信号源,另一端提供电流回路。

该测量方法是使受试设备在骚扰源作用下形成的电场和磁场来模拟来自实际发射机的电场和磁场,由图 2a)所示。这些骚扰场(电场和磁场)是由试验装置所产生的电压或电流所形成的近区电场和磁场来近似表示的。如图 2b)所示,用耦合和去耦装置提供骚扰信号给某一电缆,同时保持其他电缆不

受影响,只近似于骚扰源以不同的幅度和相位范围同时作用于全部电缆的实际情况。

耦合和去耦装置是根据 6.2 中给出的特性所定义的。任何满足这些特性的耦合和去耦装置都可以使用。附录 A 中的耦合和去耦网络仅仅是实际使用网络的例子。

5 试验等级

在 9 kHz~150 kHz 频率范围内,对来自射频发射机的电磁场所引起的感应骚扰不要求测量。

表 1 试验等级

频率范围 150 kHz~80 MHz		
试验等级	电压(e. m. f.)	
	$U_0/\text{dB}\mu\text{V}$	U_0/V
1	120	1
2	130	3
3	140	10
X	特定	

注: X 是一个开放等级。

如表 1 所示,以有效值(r. m. s.)表示未调制骚扰信号的开路试验电平(e. m. f.)。在耦合和去耦装置的受试设备端口上设置试验电平(见 6.4.1),测量设备时,该信号是用 1 kHz 正弦波调幅(80%调制度)来模拟实际骚扰影响。实际的幅度调制如图 4 所示。附录 C 中给出选择试验等级的指南。

注 1: GB/T 17626.3 也规定了用于确定电气和电子设备对辐射电磁能的抗扰度测量方法,覆盖了 80 MHz 以上的频率范围。有关专业标准化技术委员会可决定选择比 80 MHz 低的或高的界限频率(见附录 B)。

注 2: 有关专业标准化技术委员会可选择替代的调制方式。

6 测量设备

6.1 试验信号发生器

试验信号发生器包括在所要求点上以规定的信号电平将骚扰信号施加给每个耦合装置输入端口的全部设备和部件。以下部件的典型组装可以是分立的,也可以组合为一个或多个测量设备(见图 3)。

——射频信号发生器 G1:其能覆盖所规定的频段,用 1 kHz 正弦波调幅,调制度为 80%。它应有手动控制能力(比如,频率,幅度和调制度),或在射频合成器的情况下,将频率-步长和驻留时间编程。

——衰减器 T1(典型 0 dB~40 dB):为控制骚扰测量信号源的输出电平,应有合适的频率特性,T1 可包含在射频信号发生器中或可选择。

——射频开关 S1:当测量受试设备的抗扰度时,可以接通和断开骚扰信号的射频开关。S1 可以包含在射频信号发生器中,或者是附加的。

——宽带功率放大器 PA:当射频信号发生器的输出功率不足时,需要加功率放大器。

——低通滤波器 LPF 和/或高通滤波器 HPF:为避免干扰某些类型的受试设备,例如,(次)谐波可能对射频接收机产生干扰,需要时,应将它们插在宽带功率放大器 PA 和衰减器 T2 之间。

——衰减器 T2:具有足够额定功率的衰减器(固定 ≥ 6 dB, $Z_0 = 50 \Omega$)。提供衰减是为了减小从功率放大器到网络的失配。

注: T2 可包含在耦合和去耦网络中,如果宽带功率放大器的输出阻抗在任何条件下可保持在规范内,可省略它。

未调制时信号发生器的特性由表 2 给出:

6.2 耦合和去耦装置

耦合和去耦装置被用于将骚扰信号合适地耦合到连接受试设备的各种电缆上(覆盖全部频率,在受

试设备端口上具有规定的共模阻抗),并防止测试信号影响非被测装置、设备和系统。

耦合和去耦装置可组成一个盒子(称作:耦合/去耦网络(CDN)),或由几部分组成。耦合和去耦装置的主要参数,在受试设备端口看进去的共模阻抗应符合表3规定。

表2 试验信号发生器的特性

输出阻抗	50 Ω
谐波和失真	任何杂散谱线应至少比载波电平低 15 dB
幅度调制	内调制或外调制,调制度 80% \pm 5% 1 kHz \pm 10%的正弦波
输出电平	足够高,能覆盖试验电平(见附录 E)

表3 耦合和去耦装置的主要参数

参 数	频 段	
	0.15 MHz~26 MHz	26 MHz~80 MHz
$ Z_{cc} $	150 Ω \pm 20 Ω	150 Ω $^{+60}_{-45}$ Ω

注1:既不规定耦合阻抗 Z_{cc} 的幅角,也不规定受试设备端口和辅助设备端口之间的去耦系数,由辅助设备端口对接地参考平面开路或短路时应满足 $|Z_{cc}|$ 容差的要求来体现这些参数。

注2:当用钳注入法时,如果辅助设备不符合共模阻抗的要求,也可能不满足 Z_{cc} 的要求。当按下述 7.4 进行时,钳注入法可提供合适的试验结果。

出于对测试的重现性和对辅助设备的保护方面考虑,首选的耦合和去耦装置是耦合去耦网络(CDN)。然而,如果它们不适用或无法利用,可以使用其他的注入方法。下述内容和 7.1 给出了选择合适的注入方法的规则。

6.2.1 耦合和去耦网络(CDNs)

这些网络包含的耦合和去耦电路是在一个盒子中,并且可用于特定的非屏蔽电缆,例如 CDN-M1, CDN-M2, CDN-M3, CDN-T2, CDN-T4 和 CDN-AF2,见附录 D。耦合和去耦网络的典型原理由图 5c) 和图 5d) 给出。网络不应过分地影响功能信号。在产品标准中可规定对这种影响的限制。

6.2.1.1 用于电源线的耦合和去耦网络 CDN

全部电源连接推荐使用耦合和去耦网络。而对于高功率(电流 \geq 16 A)和/或复杂电源系统(多相或各种并联电源电压)可选择其他注入法。

用 CDN-M1(单线), CDN-M2(双线), CDN-M3(三线)或等效网络(见附录 D),使骚扰信号耦合到电源线。对三相电源系统可规定类似网络。耦合电路如图 5c) 中给出。

不应由被测设备的工作电流导致磁性材料的饱和而引起耦合去耦网络的性能过度降低。无论如何,网络的结构应该确保正向电流的磁效应可以被返回电流的磁效应相抵消。

如果实际安装中,电源线可各自分开走线,应用分立的耦合和去耦网络 CDN-M1。全部输入口应分开处理。

如果受试设备提供有其他地端子(例如,为了射频的目的或者大的漏电流),这些地端子应连接到接地参考平面上:

- 当受试设备的特性或规范允许通过 CDN-M1 时,在这种情况下,供电电源应通过 CDN-M3 提供;
- 由于射频或其他原因,当受试设备的特性和规范不允许有一 CDN-M1 网络串联于地端子上,地端子应直接连接到接地参考平面上。在该情况下, CDN-M3 网络应由 CDN-M2 网络取代,以防止由保护地导体形成射频短路电路。当设备已经通过 CDN-M1 或 CDN-M2 供电,运行中应保留它们。

警告：由于电容器跨接在 CDN 的带电部分之间，结果可能产生较高漏电流，必须有 CDN 到接地参考平面的安全连接（在某些情况下，这些连接可由 CDN 的结构提供）。

6.2.1.2 用于非屏蔽的平衡线的耦合和去耦网络

为了耦合和去耦骚扰信号，对有平衡线的非屏蔽电缆可由 CDN-T2、CDN-T4 或 CDN-T8 作为耦合和去耦网络。在附录 D 中图 D.4、图 D.5 和图 D.6 给出这些电路简图。

——CDN-T2 用于有 1 个对称对(2 线)的电缆。

——CDN-T4 用于有 2 个对称对(4 线)的电缆。

——CDN-T8 用于有 3 个对称对(8 线)的电缆。

注：如果其他 CDN-T_x 网络对指定的频率范围是合适的并满足 6.2 的要求，也可以用这些网络。例如，从差模到共模 CDN 的变换损耗比被安装的电缆或连接安装电缆的设备规定的变换比的值大。如果对电缆和设备规定不同变换比，则应采用较小的值。通常，钳注入需要应用于多对平衡电缆，因为，没有适当的耦合去耦网络可以利用。

对平衡的多对电缆，采用钳注入法更合适。

6.2.1.3 对非屏蔽的不平衡线的耦合和去耦

为了耦合和去耦骚扰信号，对非屏蔽的不平衡线，可采用图 D.3 所述的耦合和去耦网络。

——CDN-AF2 用于两线的电缆。

对非屏蔽多芯电缆，用钳注入法更合适。

6.2.2 钳注入装置

对钳注入装置，耦合和去耦功能是分开的。由钳合式装置提供耦合，而共模阻抗和去耦功能是在建立在辅助设备上的。就此而言，辅助设备是耦合和去耦装置的一部分（见图 6），7.3 给出正确的使用说明。

当用电磁钳或电流钳不满足 7.3 所给定的要求时，应采用 7.4 所规定的程序。在该程序中，感应电压用 6.4.1 所述的同样方法设置。另外应监视并修正产生的电流。在这个过程中，可能会使用一个更低的共模阻抗，但是共模电流限制在流经 150 Ω 信号源的电流的值。

6.2.2.1 电流钳

该装置对连接到设备的电缆建立一感性耦合，例如用 5:1 匝变换比的共模串联阻抗，相对于由辅助设备建立的 150 Ω 电阻可忽略不计。在这种情况下，信号发生器的输出阻抗(50 Ω)转换成 2 Ω。其他的线匝比也可以使用，见附录 A。

注 1：当用电流钳时，应注意在耦合装置的 EUT 端口上呈现的功率放大器(PA)所产生的高次谐波电平不应高于基波电平。

注 2：通常必须使电缆通过钳的中心位置，以使电容耦合最小。

6.2.2.2 电磁钳

电磁钳的作用是对连接受试设备的电缆建立感性和容性耦合。在附录 A 中描述了电磁钳的结构和性能。

6.2.3 直接注入装置

来自试验信号发生器的骚扰信号通过 100 Ω 电阻被注入到同轴电缆的屏蔽层上（即使屏蔽层未接地或仅仅只有一个接地点）。在辅助设备和注入点之间（见图 5b），应尽可能靠近注入点插入一个去耦电路（见 6.2.4）。为了提高去耦和稳定电路，应将直接注入装置输入端口的地与接地参考平面连接。这个连接应在注入装置的连接辅助设备的一端进行。

注：当直接连接到金属膜屏蔽层时，要注意确保良好的地连接，以得到可靠的测试结果。

对某些结构简单的屏蔽电缆，去耦电路与 100 Ω 电阻可装在一个盒子中（见附录 D，图 D.1）。

6.2.4 去耦网络

通常，去耦网络由各种电感组成，以便在整个频率范围内产生高阻抗。这由所用铁氧体材料确定，并要求在 150 kHz 频率上至少是 280 μH 的电感量。电抗应足够高，在 26 MHz 以下频率电抗应大于

等于 $260\ \Omega$, 在 $26\ \text{MHz}$ 以上频率电抗应大于等于 $150\ \Omega$ 。电感量或由绕在铁氧体环上给定数目的线圈获得(见图 5d), 或由套在电缆上的一些铁氧体环获得(通常是钳合式管)。

除非本部分中特别声明, 否则, 附录 D 中规定的耦合和去耦网络作为去耦网络使用时, 射频输入端口无需端接负载。当耦合和去耦网络这样使用时, 它们要满足本章节的要求。

此外, 去耦网络应用在不被测量但连接到受试设备和/或辅助设备的全部电缆上。对于例外情况, 见 7.7。

6.3 耦合和去耦装置的受试设备端口上共模阻抗的验证

耦合和去耦装置是由受试设备端口上看进去的共模阻抗 $|Z_{\text{cm}}|$ 来表征的。其正确值保证测量结果的重现性。耦合和去耦装置的共模阻抗的校验使用如图 7 所示的配置。

耦合和去耦装置和阻抗参考平面(图 7a))应放在接地参考平面上, 接地参考平面的尺寸应超过装置所有边的几何投影尺寸至少 $0.2\ \text{m}$ 。

阻抗参考平面应通过如图 7a)所示小于或等于 $30\ \text{mm}$ 的距离被连接到耦合和去耦网络的被测设备端口。阻抗平面连接器上共模阻抗的幅值应被测量。

如图 7b)所示, 当输入端口接 $50\ \Omega$ 负载且辅助设备端口以共模方式用短路和开路条件依次加载时, 耦合和去耦网络应满足 6.2 中表 3 的阻抗要求。该要求保证足够的衰减和使辅助设备(例如: 开路或短路)的输入无意义。

如果用钳注入或直接注入, 则验证连接到受试设备的每个辅助设备配置的共模阻抗是不现实的, 通常按 7.3 所给程序即满足要求。在所有其他情况下, 应采用 7.4 规定的程序。

6.3.1 $150\ \Omega$ 至 $50\ \Omega$ 适配器的插入损耗

在测试前, 测试信号源设置时, 测试电平必须在一个共模阻抗 $150\ \Omega$ 的环境中校验。如图 7c)所示, 通过 $150\ \Omega$ 至 $50\ \Omega$ 适配器将 $50\ \Omega$ 的测量设备连接到适当的共模点来实现。适配器的结构如图 7d)和图 7e)所示。

适配器应放置在接地参考平面上, 接地参考平面的尺寸应超出测试配置的所有边界几何投影至少 $0.2\ \text{m}$ 。根据图 7c)的原理测量的插入损耗值应在 9.5 ± 0.5 的范围内(理论值 $9.5\ \text{dB}$ 是由附加的串联阻抗在 $50\ \Omega$ 系统中测量得到的)。如果有必要, 测试布置的电缆损耗应补偿在内。建议在接收机和信号源的输入输出端口上使用合适电压驻波比(≤ 1.2)的衰减器。

6.4 试验信号发生器的设置

应采用 6.4.1 中的程序正确调整未调制的试验电平, 应保证试验信号发生器, 耦合和去耦装置以及 $150\ \Omega$ 至 $50\ \Omega$ 适配器满足 6.1、6.2 和 6.3.1 的要求。

警告: 试验信号发生器调整过程中, 对耦合和去耦装置的受试设备端口和辅助设备端口的全部连接, 除了要求的外(见图 8), 为避免短路或为避免测量设备的损坏均不应连接。

应用无调制载波设定试验信号发生器的输出电平(见 6.4.1), 然后加调制进行正确调整并用射频示波器检验调制波形。

测试信号源的输出电平可以通过测量放大器输出功率或射频信号发生器的输出来确定, 只要保证测试设备的稳定性即可。

施加在被测设备上所有的测试频率的电平都必须确定已经过修正。

6.4.1 耦合装置的受试设备端口上输出电平的设置

试验信号发生器应该连接到耦合装置的射频输入端口, 耦合装置的受试设备端口以共模方式通过 $150\ \Omega$ 至 $50\ \Omega$ 适配器连接到输入阻抗为 $50\ \Omega$ 的测量仪上, 辅助设备端口应用 $150\ \Omega$ 至 $50\ \Omega$ 适配器以共模方式加载并端接 $50\ \Omega$ 电阻。全部耦合和去耦装置的配置如图 8 所示。

注: 对于直接注入, 如果屏蔽层被连接到辅助设备端口一侧的接地参考平面时, 不需要在辅助设备端口接 $150\ \Omega$ 负载。

用上述配置, 试验信号发生器应调到使测量仪获得以下读数:

$$U_{mr} = \frac{U_0}{6}(1 \pm 25\%) \text{ 线性值表示}$$

或

$$U_{mr} = U_0 - 15.6 \text{ dB} \pm 2 \text{ dB 对数值表示}$$

必须对每个独立的耦合和去耦装置进行调整。应记录试验信号发生器调整和用于试验的控制参数(软件参数、衰减器设定等)。

注:

- 1 U_0 是表 1 中规定的试验电压; U_{mr} 是 4.11 和图 8 中所确定的测量电压。为减小测量误差,应用 150Ω 负载来设置 U_{mr} ,而不用通过设定 U_0 来调整试验信号发生器的输出电平。
- 2 系数 6(15.6 dB)源于试验等级所规定的电动势值(e. m. f.)。匹配的负载电平是电动势的一半。由端接 50Ω 测量仪的 150Ω 至 50Ω 适配器产生 3:1 的分压比。

当用 50Ω 试验环境进行电流钳的电平调整时(见附录 A),横跨 50Ω 上的电压 U_{mr} 比要求的试验电平少 6 dB。在这种情况下, 50Ω 试验夹具上的测量电压或产生的电流等于:

$$U_{mr} = \frac{U_0}{2}(1 \pm 25\%) \text{ 以线性值表示}$$

或

$$U_{mr} = U_0 - 6 \text{ dB} \pm 2 \text{ dB 以对数值表示}$$

7 用于台式和落地式设备的试验配置

受试设备应放在接地参考平面上面 0.1 m 高的绝缘支架上。所有与被测设备连接的电缆应放置于接地参考平面上方至少 30 mm 的高度上。

如果设备被设计为安装在一个面板、支架和机柜上,那么它应该在这种配置下进行测试。当需要用一种方式支撑测试样品时,这种支撑应由非金属、非导电材料构成。设备的接地应与生产商的安装说明一致。

在需要使用耦合和去耦装置的地方,它们与被测设备之间的距离应在 0.1 m 到 0.3 m 之间。这个距离是从被测设备对接地参考平面的投影到耦合和去耦装置的水平测量距离。参见图 6、图 9 和图 10。7.1~7.7 提供更细节的信息。

7.1 选择注入法和试验点的原则

对提供给耦合和去耦装置的电缆所选择的类型和数目,以及典型安装条件的实际布置应当加以考虑,例如,最长电缆的大概长度。

对于所有的测试,被测设备与辅助设备之间电缆的总长度(包括任何所使用的耦合去耦网络的内部电缆)不应超过被测设备制造商所规定的最大长度。

7.1.1 注入法

图 1 给出选择注入法的规则。

在这里没有规定的是,包含测试所选择的电缆的被测设备应在与典型应用一致的方式配置、安装、布置和操作。未列在本部分中的耦合和去耦网络,只要满足该标准的要求的也可以使用。

从受试设备引出的各种电缆彼此互相靠近,并且其接近部分长度大于 10 m,或从受试设备到另一设备是用电缆盘或管道走线时,则它们应作为一条电缆处理。

如果产品委员会决定某种耦合和去耦装置更适合于连接该系列产品的电缆,那么应优先选择这种装置(技术根据证明合适)。在产品标准中应阐明这些装置,在附录 D 中叙述了耦合和去耦网络的例子。

7.1.2 试验端口

在任何一个测试中,只需要两个 150Ω 的网络。用于将测试信号注入的网络可以在不同的被测端口之间转换。当一个耦合去耦网络从一个端口上移除,可以用一个去耦网络来替代。

如果被测设备有多个相同的端口(相同的输入或输出电子电路,负载,连接设备,等等),至少要选择

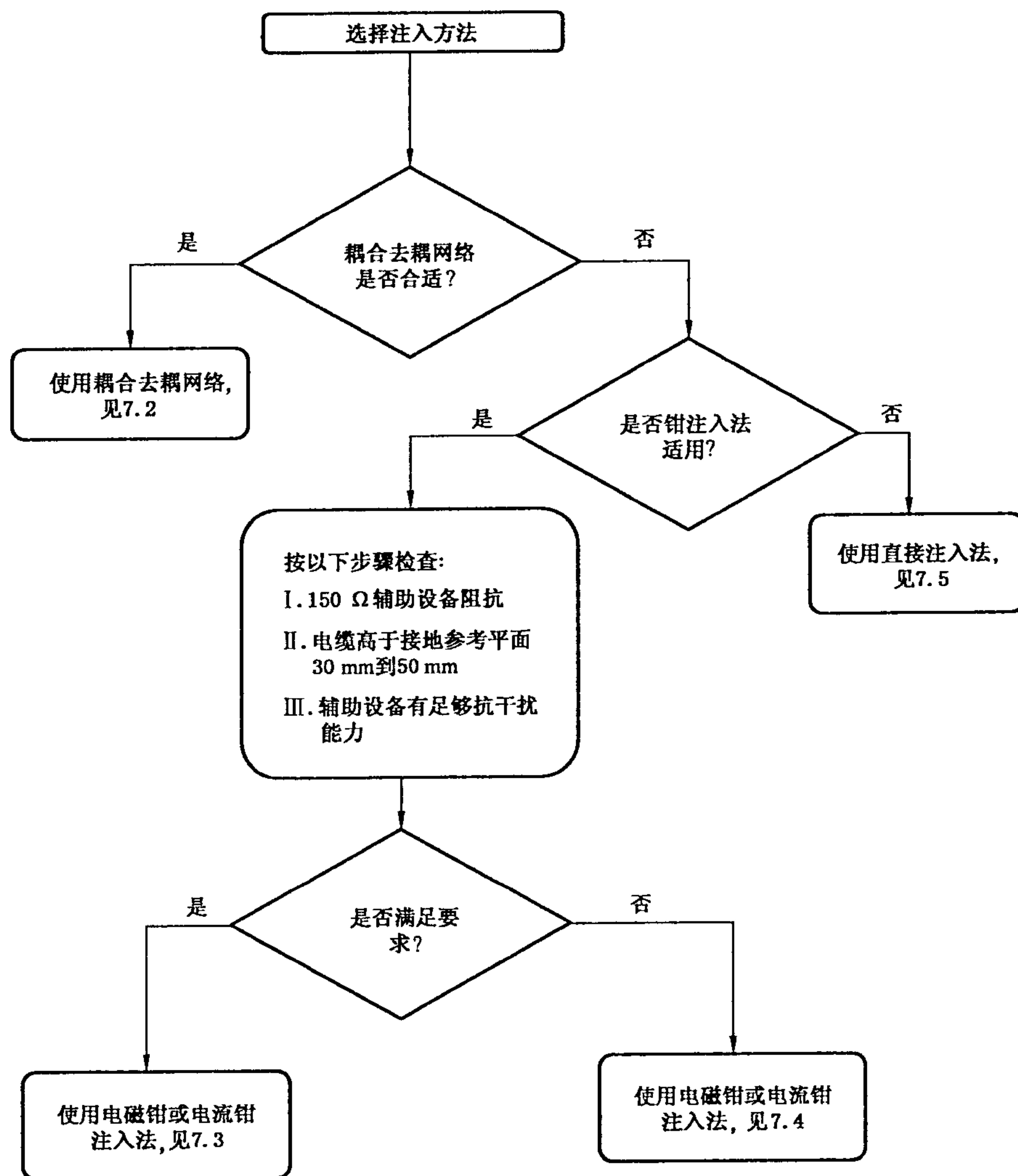


图 1 选择注入法的规则

这些端口中的一个进行测试,确保所有不同类型的端口被涵盖。

7.2 采用耦合和去耦网络注入的程序

当使用耦合和去耦网络注入时,需要采取以下测量措施:

——如果辅助设备位于接地参考平面之上,那么它要放在高于接地参考平面 0.1 m 处。

——一个耦合和去耦网络应接在要被测试的端口上,而一个接有 50 Ω 负载的耦合和去耦网络连接在另一个端口。去耦网络应安装在所有其他连接电缆的端口。在这种方法中,只有一个端接 150 Ω 负载的环路。

——被端接的耦合和去耦网络的选择应遵循以下的优先次序:

- 1) CDN-M1 用于连接地终端;
- 2) $CDN-S_n (n=1,2,3,\dots)$ 最靠近注入点(到测试口最短的几何距离);
- 3) CDN-M2, CDN-M3, CDN-M4, 或 CDN-M5, 用于电源;
- 4) 其他耦合和去耦网络,最靠近注入点(到测试点最短的几何距离)。

——如果被测设备只有一个端口,这个端口连接到耦合和去耦网络上用作注入用途。

——如果至少有一个辅助设备连接到被测设备,且只有一个耦合和去耦网络可以连接到被测设备上,根据上述的优先次序,辅助设备的一个端口应连接到 50 Ω 终端负载的耦合和去耦网络,且

辅助设备的其他连接要做去耦处理。

7.3 当满足共模阻抗要求时的钳注入的程序

当使用前注入法时,辅助设备的配置应呈现尽可能的接近 6.2 中要求的共模阻抗。每一个用于钳注入的辅助设备应尽可能的代表功能性安装条件。为了满足近似所需的共模阻抗的要求,应采取以下措施:

- 用于钳注入的每一个辅助设备应放置在距接地参考平面 0.1 m 高度的绝缘支撑上。
- 去耦网络应安装在辅助设备与被测设备之间的每一条电缆上,被测电缆除外。
- 连接到每一个辅助设备的所有电缆,除了被连接到被测设备上的电缆,应为其提供去耦网络,见 6.2.4 和图 6。
- 连接到每个辅助设备的去耦网络(除了在被测设备和辅助设备之间的电缆上的网络)距辅助设备的距离不应超过 0.3 m。辅助设备与去耦网络之间的电缆或辅助设备与注入钳之间的电缆既不捆扎,也不盘绕,且应保持在高于接地参考平面 30 mm 至 50 mm 的高度(图 6)。
- 被测电缆一端是被测设备,另一端是辅助设备。可以连接多个耦合和去耦网络到被测设备和辅助设备;然而,在每个被测设备和辅助设备上只有一个耦合和去耦网络因被端接 50 Ω 负载。耦合和去耦网络的端接的选择应遵循 7.2 中的优先次序。
- 当使用多个注入钳时,每根电缆上的注入测试应一根接一根依次进行。被选择用注入钳测试的电缆在没有测试的情况下也应按照 6.2.4 要求进行去耦处理。

在其他所有的情况下,应依照 7.4 中的程序进行。

7.4 当不满足共模阻抗要求时的钳注入的程序

当用钳注入且在辅助设备一侧不满足共模阻抗要求时,辅助设备的共模阻抗必须小于或等于受试设备的被测端口的共模阻抗,否则,在辅助设备端口应采取措施(例如,使用 CDN-M1 或从辅助设备到地之间加 150 Ω 电阻),以满足这一条件并防止谐振。本程序中,仅给出与 7.3 有关的差别。

- 用钳注入的每种辅助设备和受试设备应尽可能接近实际运行的安装条件。例如,将被测设备连接到接地参考平面上或者将其放在绝缘支架上(见图 A.6 和图 A.7)。
- 用附加的电流探头(具有低插入损耗)插入注入钳和受试设备之间,并监视由感应电压产生的电流(调整按照 6.4.1)。如果电流超过下面给出的短路电流值 I_{\max} ,试验信号发生器电平应一直减小到测量电流等于 I_{\max} 值:

$$I_{\max} = U_0 / 150 \Omega$$

在试验报告中应记录施加的修正试验电压的电平值。

为保证重现性,在试验报告中应充分地描述试验配置。

7.5 直接注入的程序

当采用直接注入在电缆屏蔽层时,需要采取以下测量措施:

- 受试设备应放置在距接地参考平面 0.1 m 高度的绝缘支撑上。
- 在被测电缆上,去耦网络应位于注入点和辅助设备之间,尽可能靠近注入点。第二个端口应用 150 Ω 的负载端接(耦合和去耦网络用 50 Ω 负载端接)。这个端口应按照 7.2 中的优先次序选择。在所有其他与被测设备连接的电缆上应安装去耦网络(当端口开路,耦合和去耦网络可以认为是去耦网络)。
- 注入点应位于接地参考平面上方,从被测设备的几何投影到注入点之间的距离为 0.1 m 至 0.3 m。
- 测试信号应通过 100 Ω 电阻直接注入到电缆屏蔽层上。

注:当直接连接到金属屏蔽层上时,值得注意的是确保良好的连接以产生可靠的测试结果。

7.6 单个单元构成的受试设备

受试设备应放在接地参考平面上 0.1 m 高的绝缘之间上。对台式设备,接地参考平面可以放在一张桌子上(见图 9)。

在全部的被测电缆上,应插入耦合和去耦装置。耦合和去耦装置应放在接地参考平面上,在距受试设备约 0.1 m~0.3 m 处并与接地参考平面直接接触。在耦合和去耦装置与受试设备之间的电缆应尽可能的短,不能盘也不能捆起来,它们在接地参考平面上方 30 mm~50 mm 处。

如果受试设备装有其他接地端子,当允许时,它们应通过耦合和去耦网络连接到接地参考平面上,见 6.2.2.1(即耦合网络 CDN-M1 的辅助设备端口连接到接地参考平面上)。

如果受试设备装有一个键盘或手提式附件,那么人工手应放在该键盘上或缠绕在附件上,并且连接到接地参考平面上。

根据产品委员会的规范规定受试设备工作所要求辅助设备,例如,通讯设备、调制解调器、打印机、传感器等,以及为保证任何数据传输和功能评价所必需的辅助设备,均应通过耦合和去耦装置连接到受试设备上。应根据代表性功能尽可能限制被测电缆的数目,然而,实际端口的所有类型都应被注入。

7.7 多个单元构成的受试设备

被相互连在一起的各单元组成的受试设备,应用下述方法之一进行测量(见图 10)。

——优先法:每个分单元(附件)应作为一个受试设备分别测量,见 7.4,其他所有单元被视为是辅助设备。耦合和去耦装置应置于被认为是受试设备的分单元的电缆上(按 7.1),应依次测量全部分单元。

——代替法:总是由短电缆(即 ≤ 1 m)连在一起的并作为受试设备的一部分的分单元(附件),被认为是一个设备。对这些互联的电缆不进行传导抗扰度测量,而作为系统内部电缆考虑。

作为受试设备一部分的各分单元应尽可能相互靠近但不接触的放置,并全部放在接地参考平面上 0.1 m 高的绝缘支架上,这些单元的互联电缆也应放在绝缘支架上。末端接的耦合和去耦网络或去耦装置应接入受试设备所有的其他电缆上,例如,接到电源和辅助设备的电缆上(见 7.1)。

8 试验程序

被测设备应在预期的运行和气候条件下进行测试。温度和相对湿度应记录在测试报告中。

对于来自测试布置的辐射应遵守当地有关的干扰法规。当辐射能量超过允许的电平时,应使用屏蔽室进行测试。

注:通常,传导抗扰度试验可不在屏蔽室内进行。这是由于骚扰电平和试验配置的几何尺寸不可能辐射太高能量,尤其在低频段。

依次将试验信号发生器连接到每个耦合装置上(耦合和去耦网络、电磁钳、电流注入探头)。其他所有非测试电缆或不连接(当功能允许)。或使用去耦网络或只使用非端接的耦合和去耦网络。

在测试信号发生器的输出端可能会需要一个低通滤波器和/或高通滤波器(例如,100 kHz 截止频率),以防止(高次或亚)谐波对被测设备的干扰。低通滤波器的带阻特性应该对谐波有足够的抑制,使得他们不影响测试结果。这些滤波器应该在设置测试电平之前插入在测试信号发生器之后(见 6.1 和 6.4.1)。

扫频范围是从 150 kHz 到 80 MHz,在设置步骤过程中设置信号电平,骚扰信号是 1 kHz 正弦波调幅信号,调制度 80% 的射频信号,如果必要,可以暂停调整射频信号电平或改变耦合装置。频率递增扫频时,步进尺寸不应超过先前频率值的 1%。在每个频率,幅度调制载波的驻留时间应不低于被测设备运行和响应的必要时间,但是最低不应低于 0.5 s。敏感的频率(例如,时钟频率)应单独进行分析。

注:由于在频率步进时,被测设备可能会受到瞬态干扰,应制定相应的规定避免这样的干扰。比如,频率变化以前,信号强度可以比测试电平低几个 dB。

在测试过程中,应尝试充分运行被测设备,并充分质询用于敏感度测试所选择的所有运行模式。

建议使用特殊的运行程序。

测试应按照测试计划进行。

可以进行一些研究性的测试,以确立测试计划中的某些方面。

9 测试结果的评估

测试结果应该按照被测设备的性能降级和功能丧失来分类,与制造商和测试的需求方规定的性能水平有关,或由制造商与产品买方之间的共识。推荐的分类如下所述:

- 由生产商、需求方或买方规定的限制中的正常性能。
- 干扰终止后暂时的性能降级和功能丧失,且直到被测设备恢复其正常性能,没有人为的干预。
- 暂时的性能降级和功能丧失,需要人为干预。
- 由硬件或软件的损坏,或数据的丢失导致无法恢复的性能降级和功能丧失。

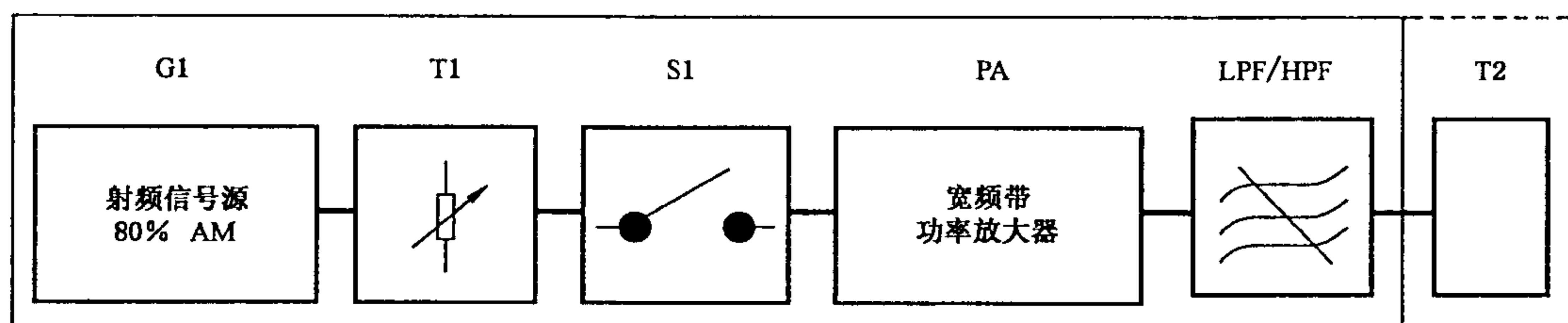
制造商的规范定义被测设备可能发生的效应,被认为是无关紧要的,因此是可以接受的。

这个分类可以作为表述性能判据的一个指南,由委员会负责用于通用标准、产品标准和系列产品标准,或作为制造商与买方之间性能判据的协议的构架,例如,在没有合适的通用标准、产品标准和系列产品标准存在的情况下。

10 测试报告

测试报告应包含能够重现测试的所有必要的信息。尤其是以下信息应该被记录:

- 本部分第 8 章要求的在测试计划中规定的项目;
- 被测设备和任何有关设备的标识,例如,商标名称、产品型号、序列号;
- 被测设备的尺寸;
- 被测设备具有代表性的工作条件;
- 内连接电缆的类型,包括电缆的长度和连接在被测设备上的界面端口;
- 任何对于使用的特定条件,例如电缆长度和类型,屏蔽或接地,或被测设备运行状况,这些所需的信息;
- 如果必要,提供被测设备的恢复时间;
- 所使用的测试设备的类型,以及被测设备、辅助设备、耦合和去耦网络的位置;
- 测试设备的标识,包括商标名称、产品型号、序列号;
- 每根电缆上所使用的耦合和去耦装置,及它们之间电缆的长度;
- 对于每个注入端口,标明哪些去耦装置由 50 Ω 阻抗端接;
- 描述被测设备运行的方式;
- 任何必要的能够使测试运行的特殊条件;
- 测试的频率范围;
- 所采用的测试等级;
- 有制造商、需求方和买方定义的性能水平;
- 所采用的性能判据;
- 在测试干扰施加过程中或之后,被测设备上观察到的任何效应,和该效应持续的时间;
- 合格/不合格判定的基本原理(基于通用标准、产品标准和系列产品标准中规定的性能判据,或制造商与买方之间的共识)。



- G1——射频信号发生器；
- PA——宽带功率放大器；
- LPF/HPF——低通滤波器和/或高通滤波器；
- T1——可变衰减器；
- T2——固定衰减器(6 dB)；
- S1——射频开关。

图 3 测试信号发生器的配置

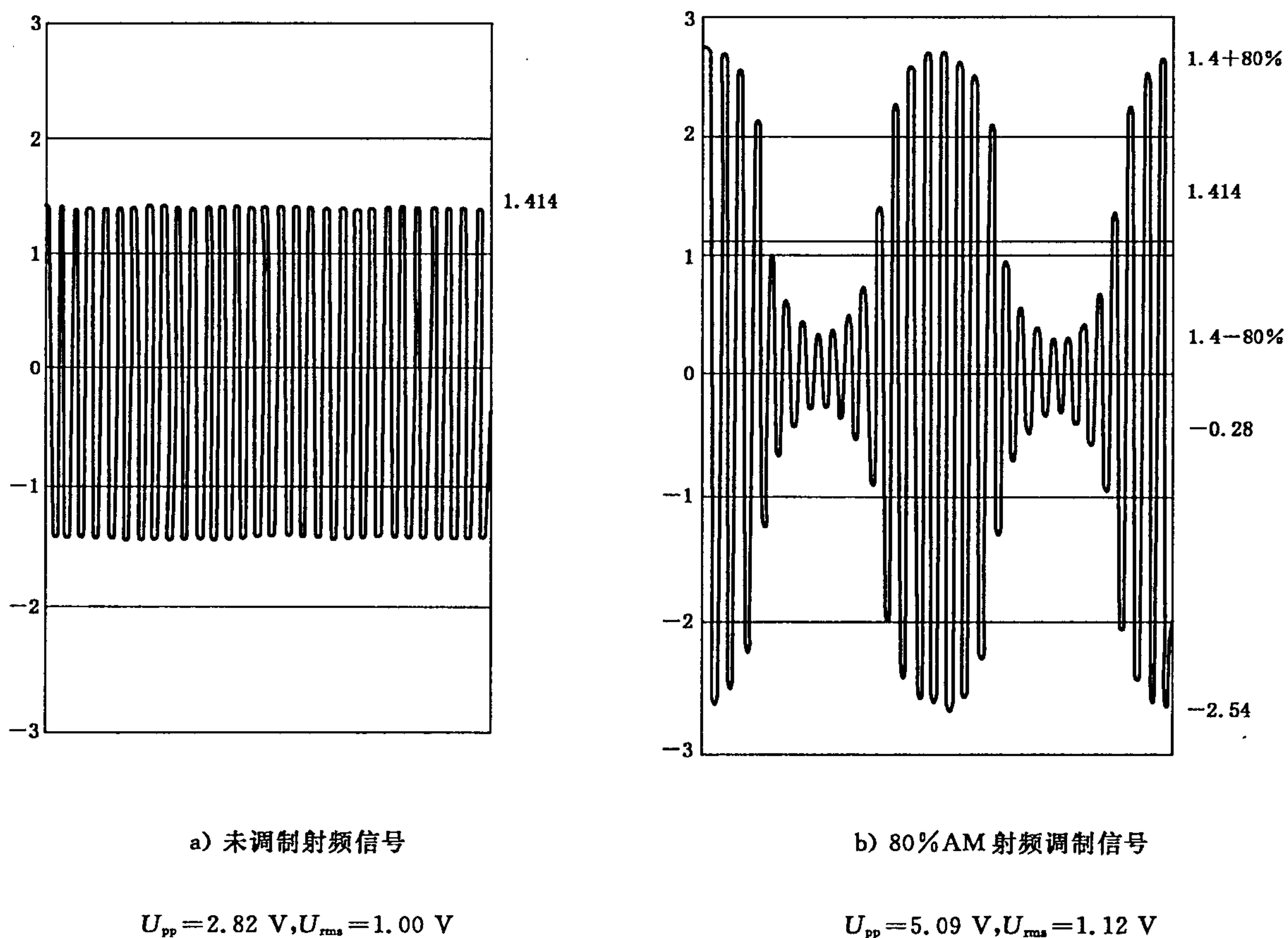
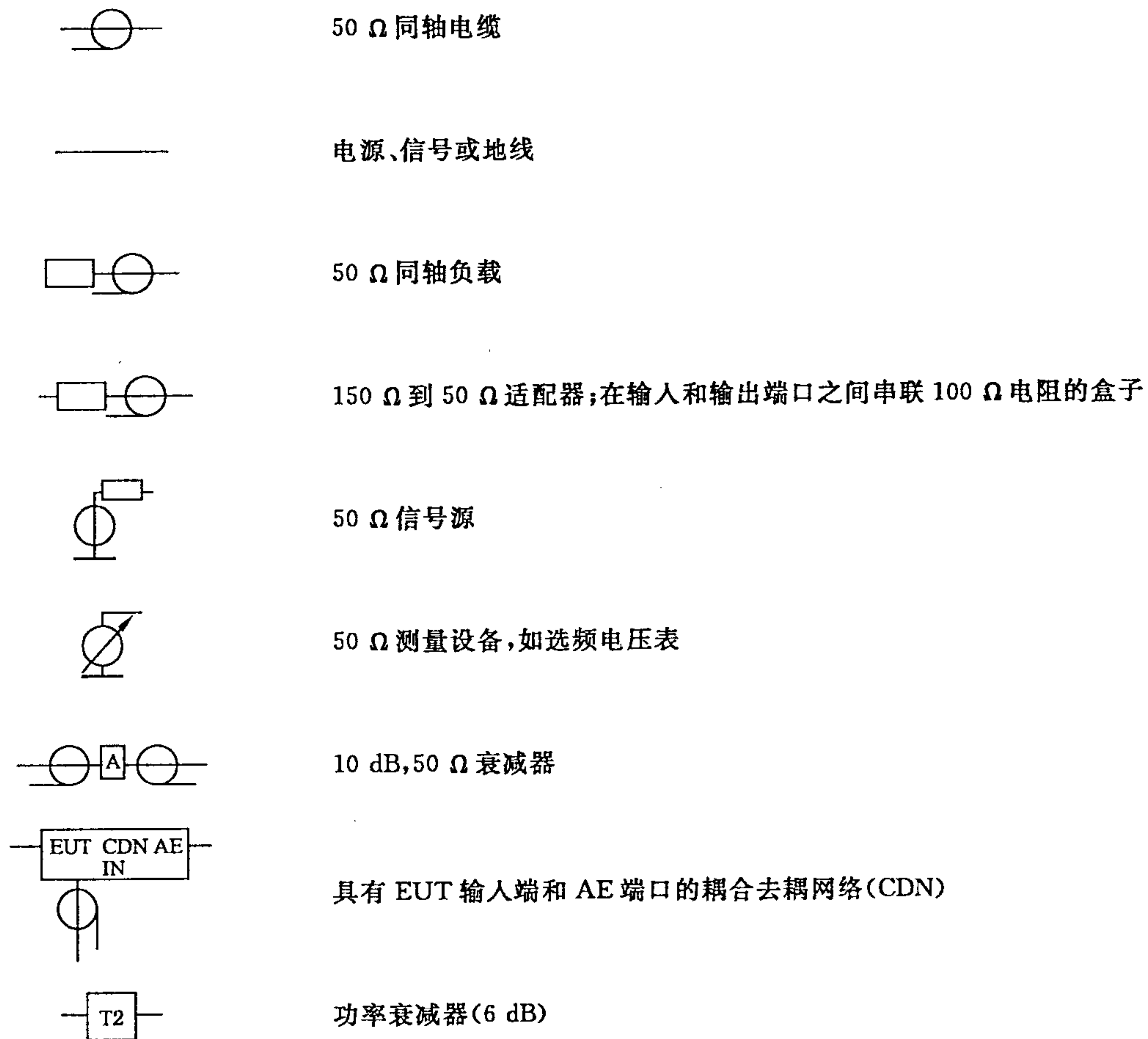
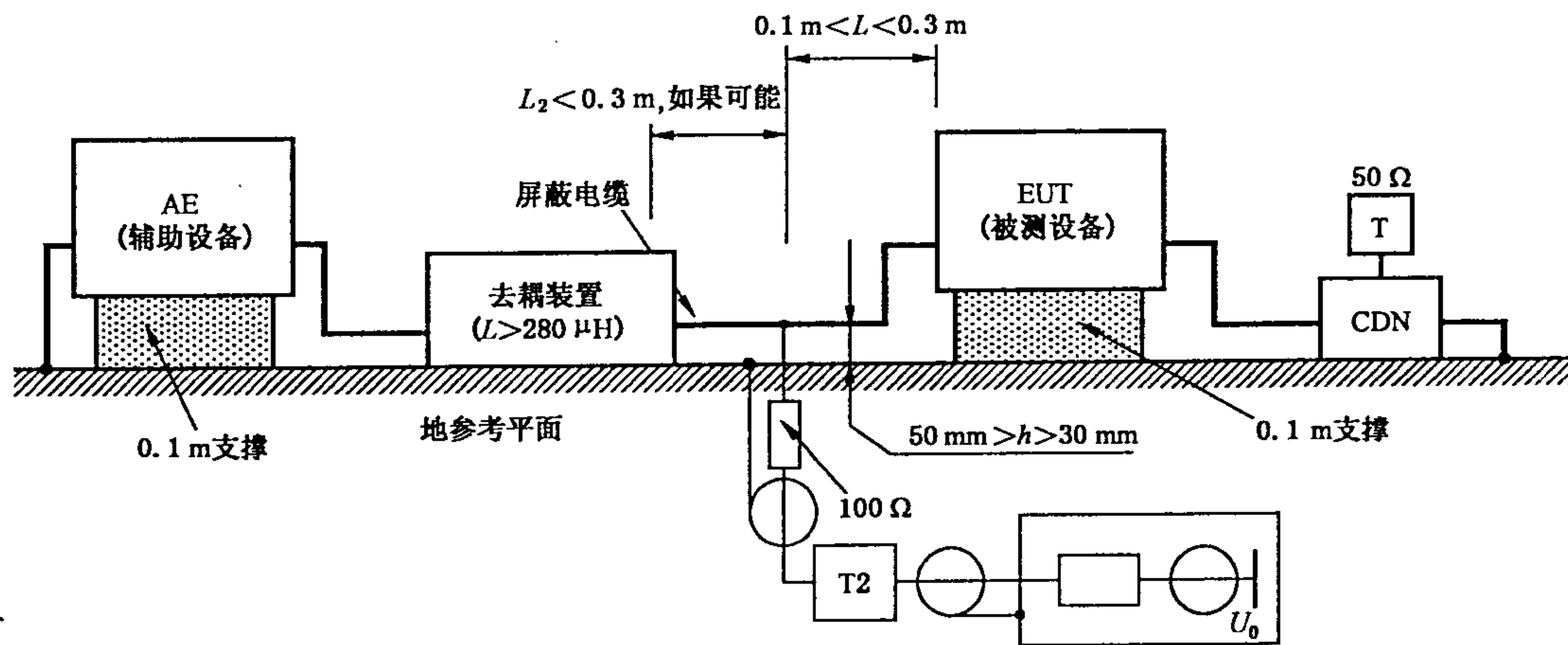


图 4 测试等级 1 时,耦合设备 EUT 端口开路电压波形

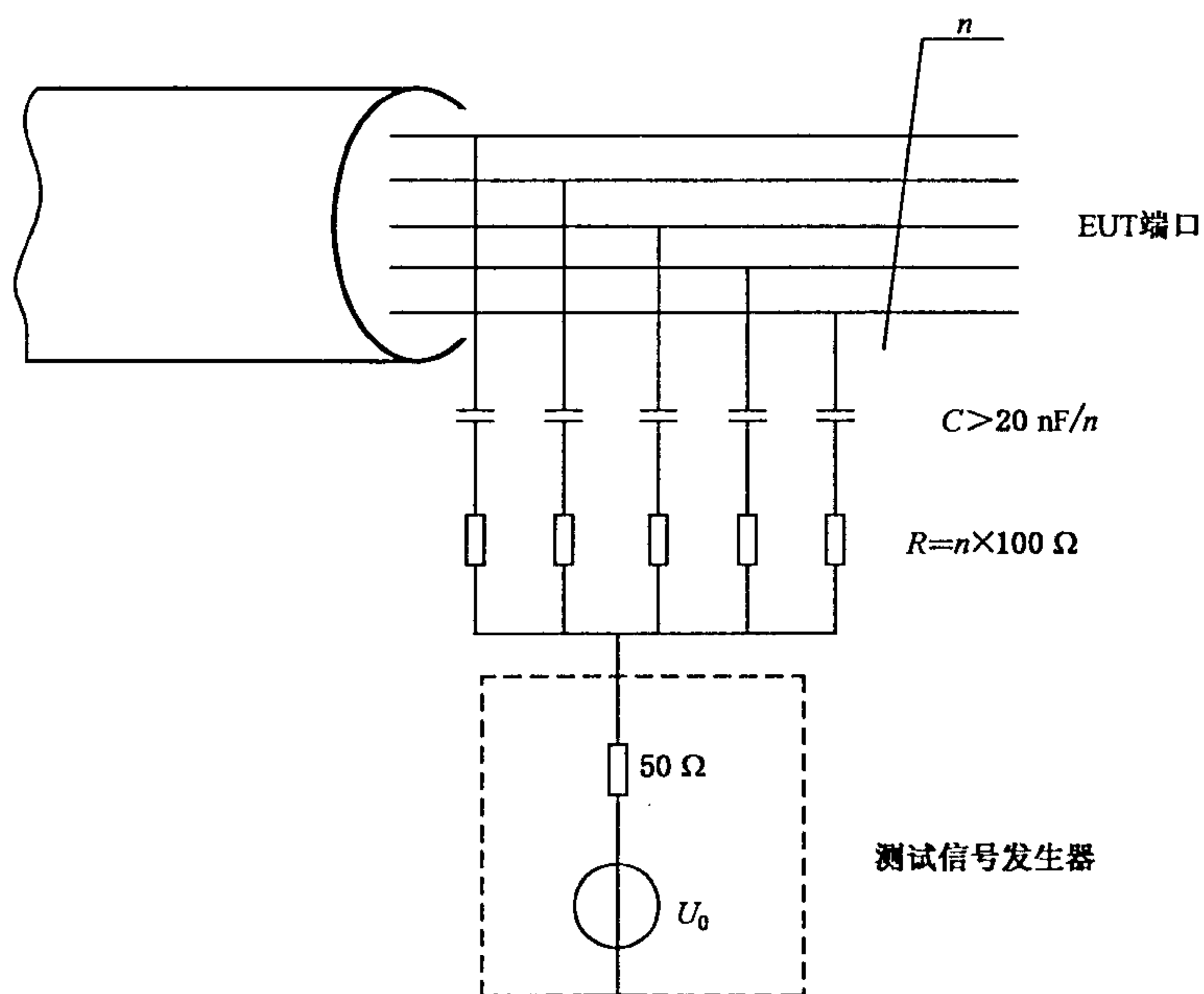


a) 用于测试配置图中的符号清单

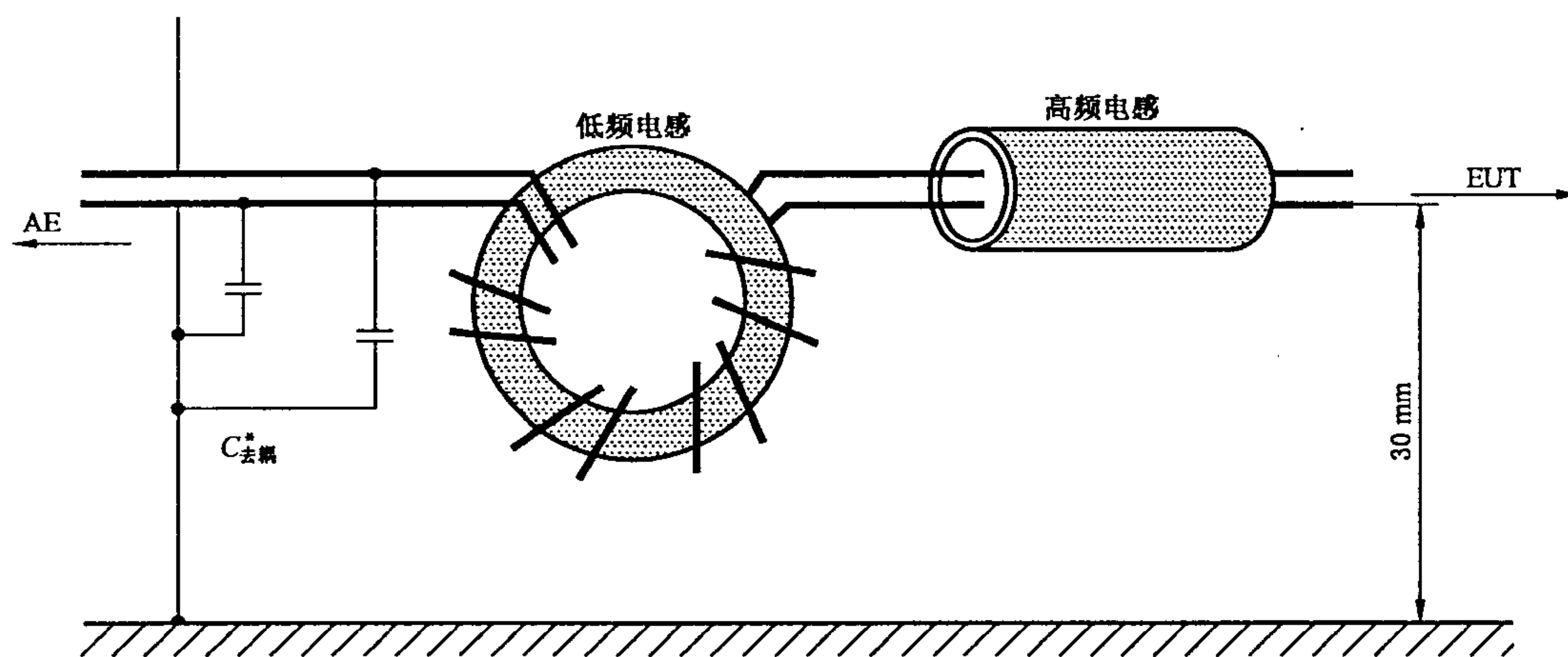


b) 直接注入到屏蔽电缆的原理图

图 5 耦合和去耦原理图



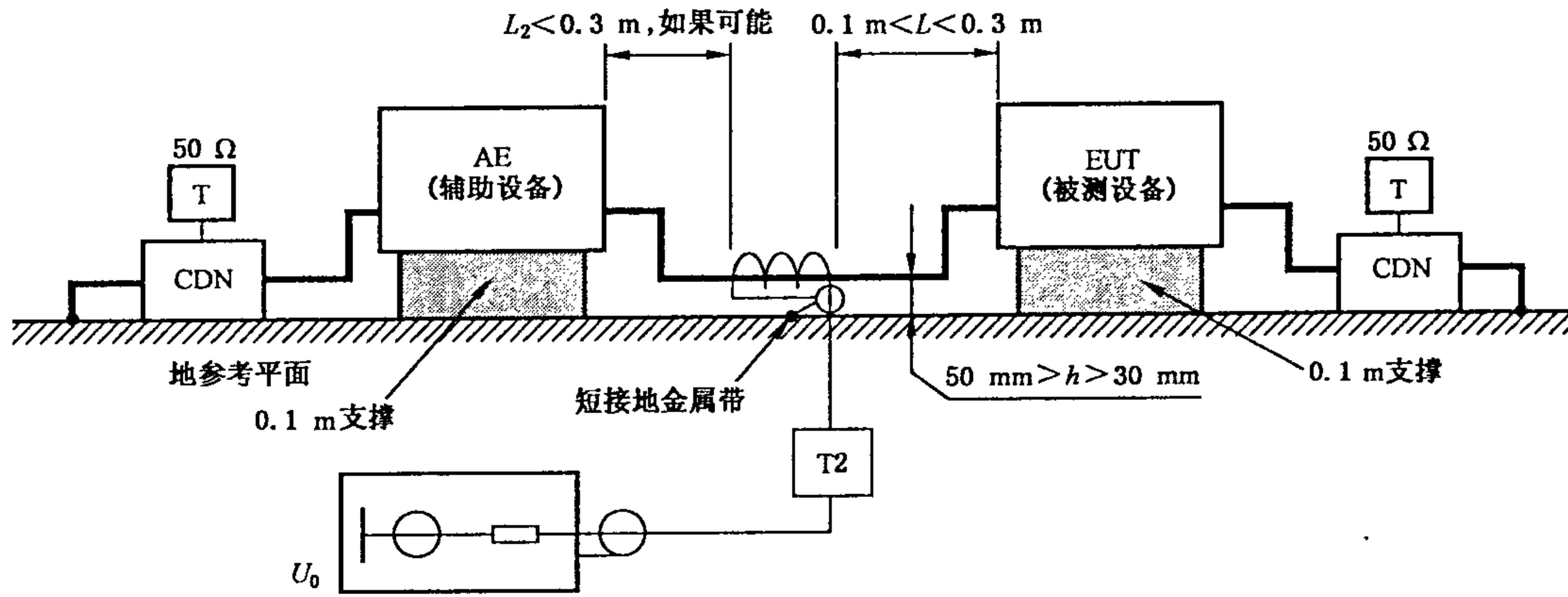
c) 耦合到非屏蔽电缆的原理图



* 例：典型 $C_{去耦} = 47 \text{ nF}$ (只对非屏蔽电缆), $L_{(150 \text{ kHz})} \geq 280 \mu\text{H}$;
 低频电感：在一个铁氧体环上绕 17 匝线圈，材料：NiZn, $\mu_R = 1\ 200$;
 高频电感：2~4 个铁氧体环(形成一个管)，材料：NiZn, $\mu_R = 700$;

d) 去耦原理图

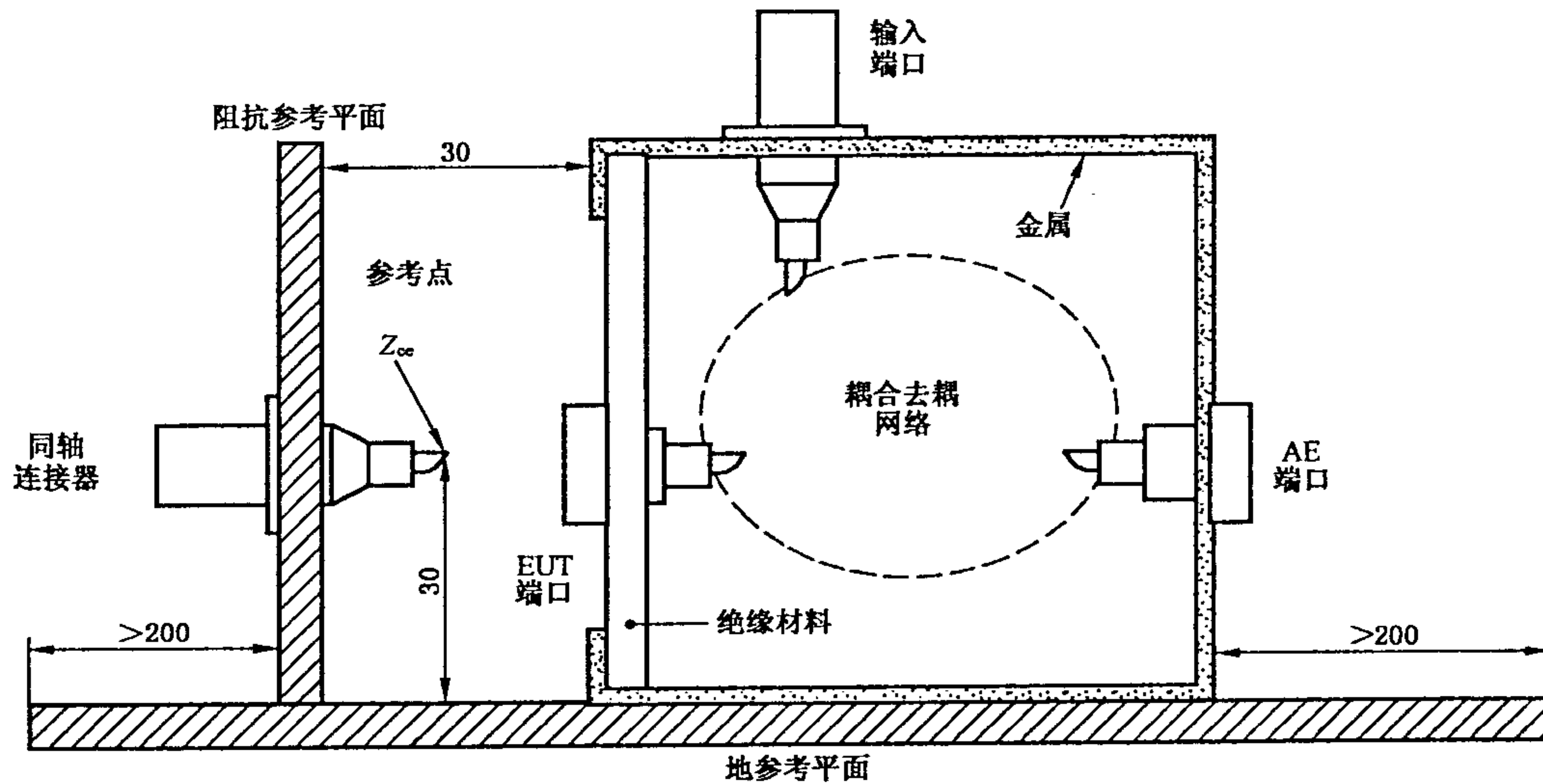
图 5 (续)



耦合去耦网络连接到辅助设备(AE),例如,CDN-M1 连接到所指示的接地端口,或 CDN-M3 应在输入端口端接 50 Ω 负载(见 7.4)。

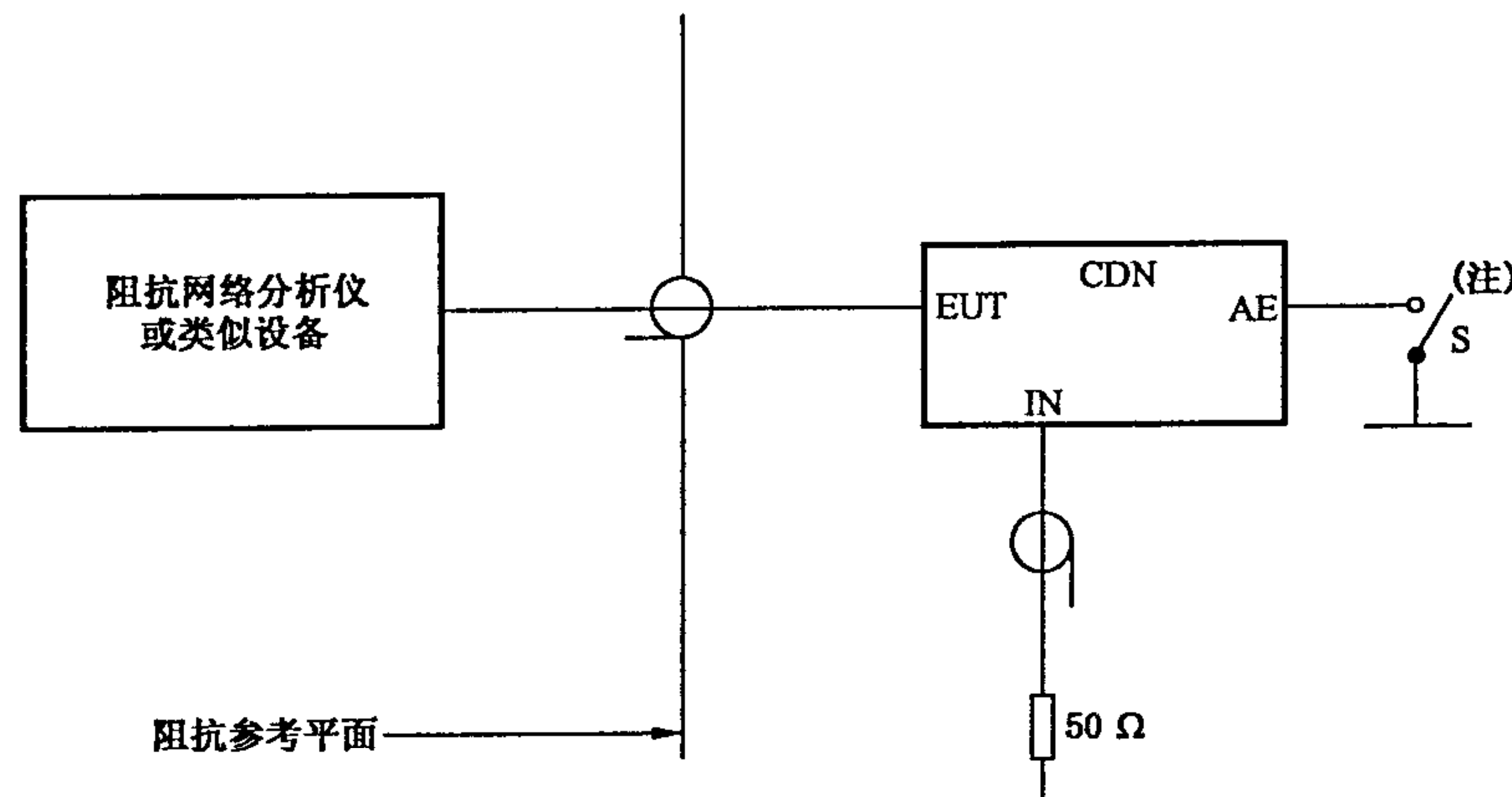
图 6 按照钳注入法的耦合和去耦原理图

尺寸单位为毫米



- 接地参考平面:应超过耦合和去耦装置和其他部件投影尺寸至少 0.2 m。
- 辅助设备端口距接地参考平面高度 30 mm。
- 阻抗参考平面(带 BNC 连接器):0.1 m×0.1 m。
- 两参考平面应由铜、黄铜或铝制成,并且必须有良好的射频接触。

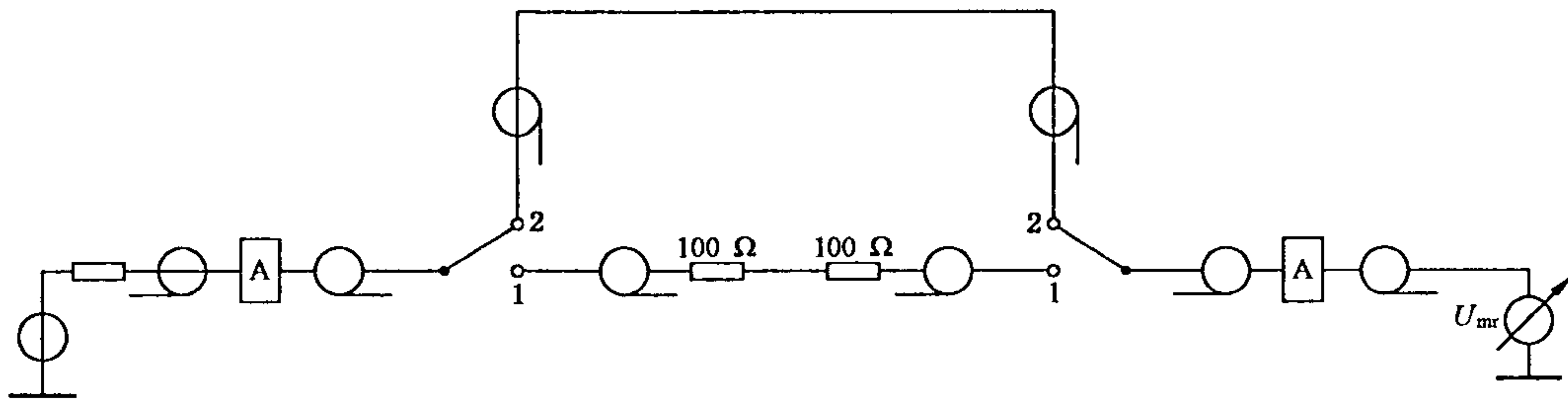
a) 验证耦合和去耦装置阻抗特性装置的几何装置举例



注:开关 S 通和断时应满足阻抗要求(见 6.3)。

b) 验证耦合和去耦装置的 Z_{∞} 的配置原理图

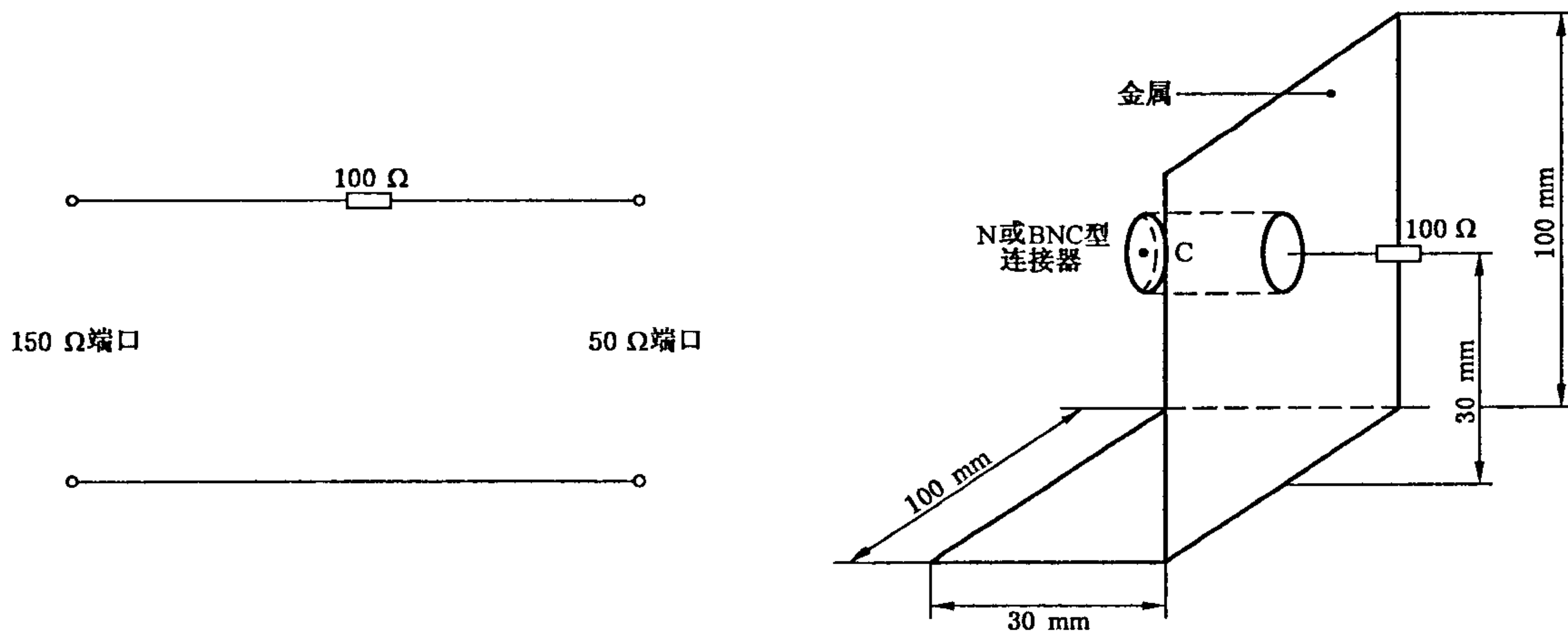
图 7 验证耦合和去耦装置及 150 Ω 到 50 Ω 适配器的基本特性的详细配置和部件



$$\text{插入损耗} = U_{mr}(\text{开关置于 } 2) - U_{mr}(\text{开关置于 } 1)$$

$$\text{dB} \quad \text{dB}\mu\text{V} \quad \text{dB}\mu\text{V}$$

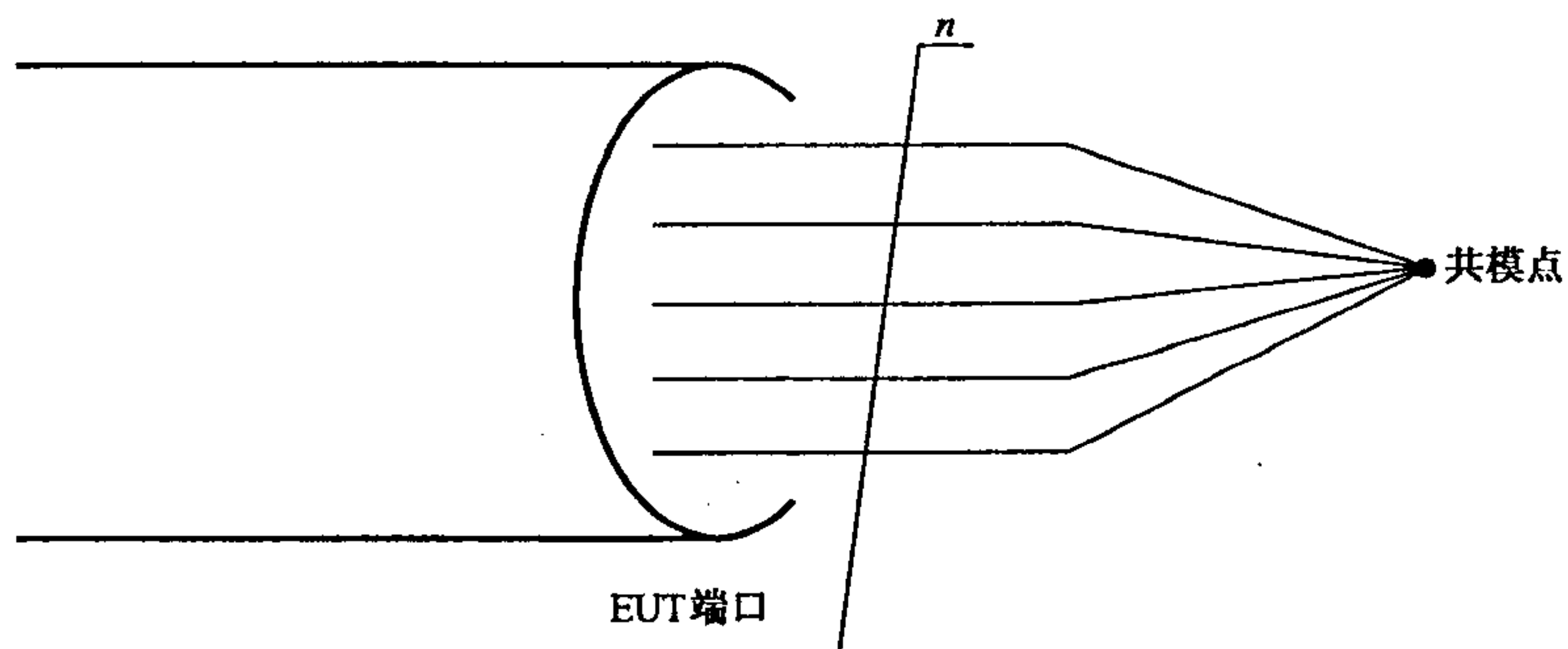
c) 测量两个 150 Ω 到 50 Ω 适配器的插入损耗的配置原理图



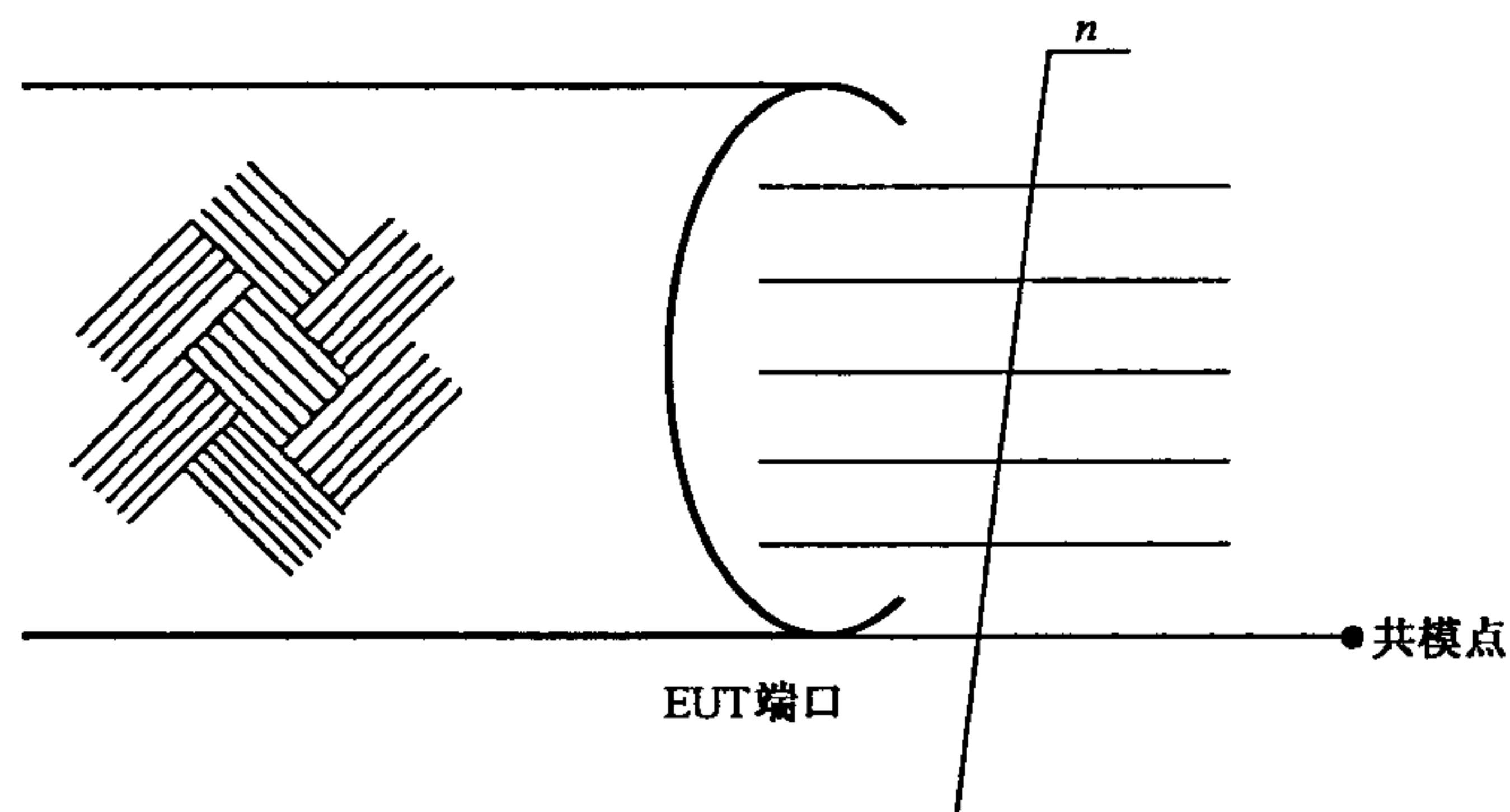
注：低感电阻：额定功率 $\geq 2.5 \text{ W}$
d) 150 Ω 到 50 Ω 适配器电路

注：同图 7a(阻抗参考平面)，但增加 100 Ω 低感电阻
e) 150 Ω 到 50 Ω 适配器结构

图 7 (续)

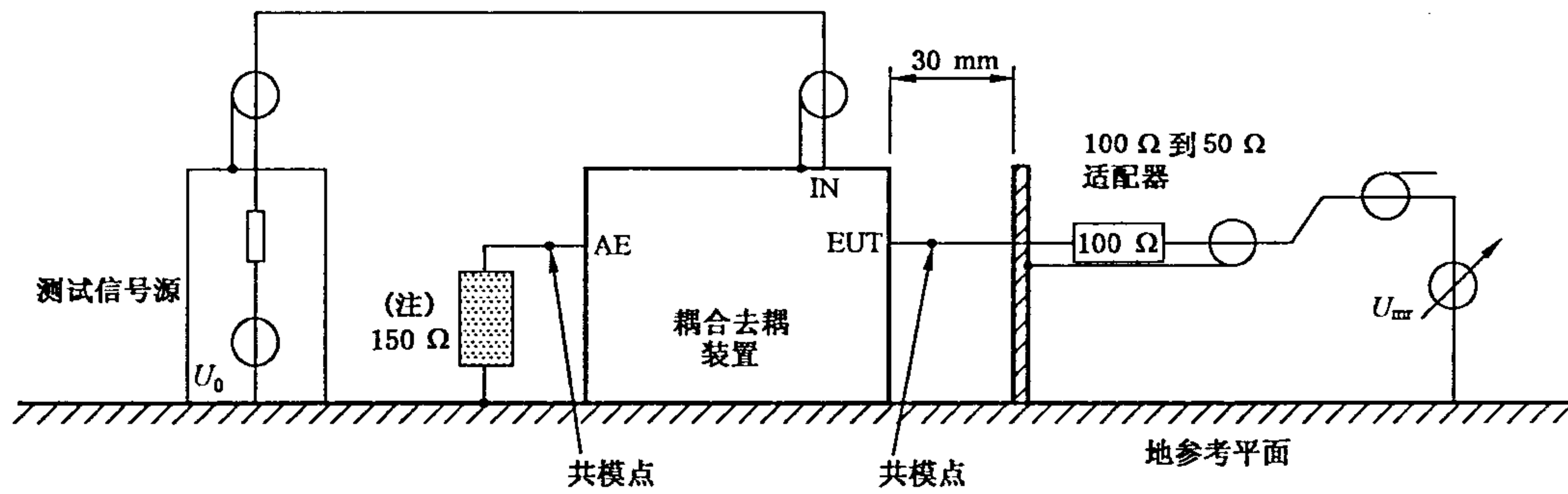


a) 非屏蔽电缆的共模点定义



b) 屏蔽电缆的共模点定义

图 8 电平调整配置(见 6.4.1)



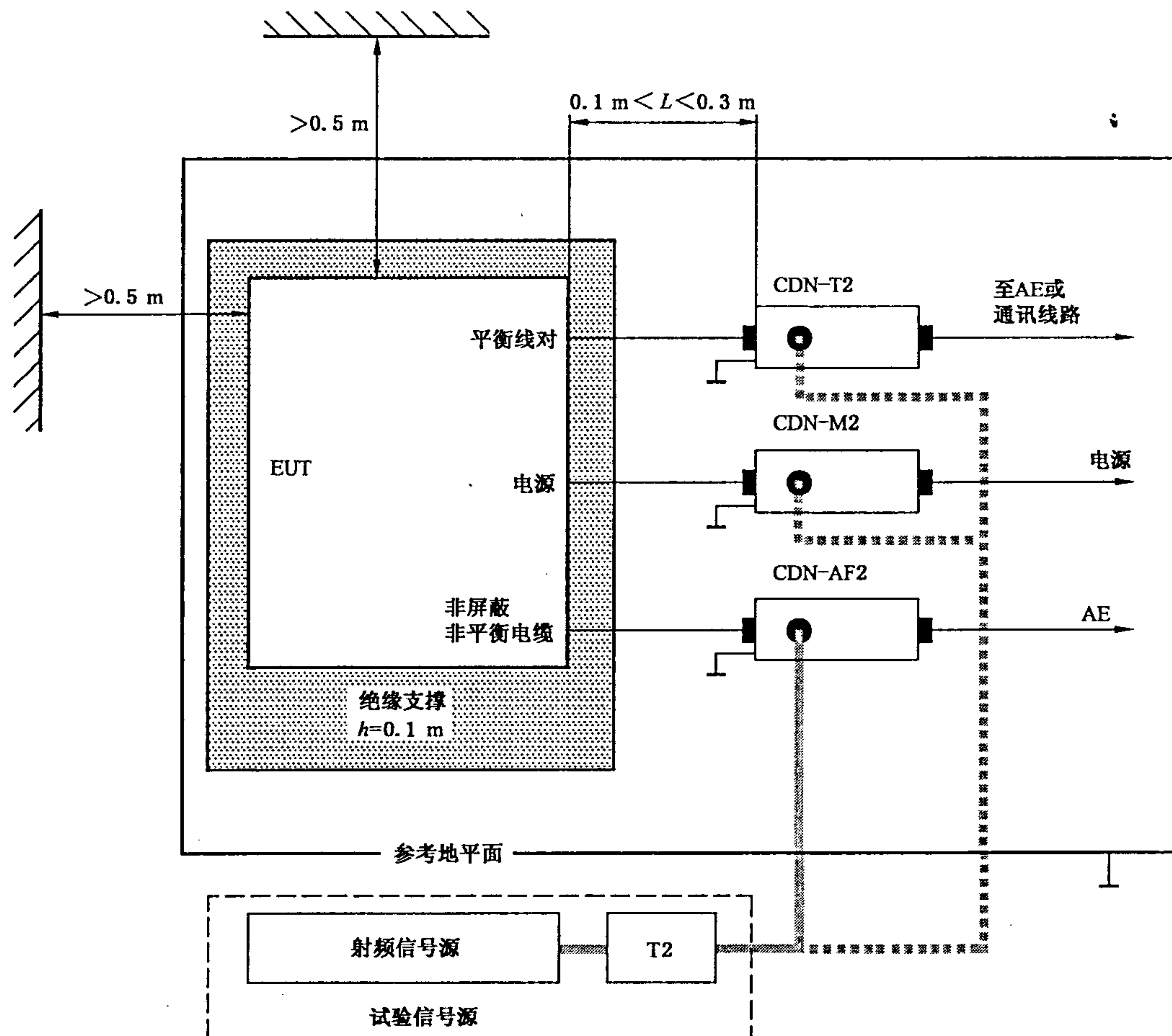
耦合和去耦装置的举例：

- 耦合和去耦网络(CDN)；
- 直接注入网络(有去耦)；
- 钳注入装置(电磁钳)。

注：在 AE 端加在 150 Ω，例如，150 Ω 到 50 Ω 适配器端接 50 Ω 负载，只用于未屏蔽电缆(如是屏蔽电缆，其屏蔽层应连接到接地参考平面上)。

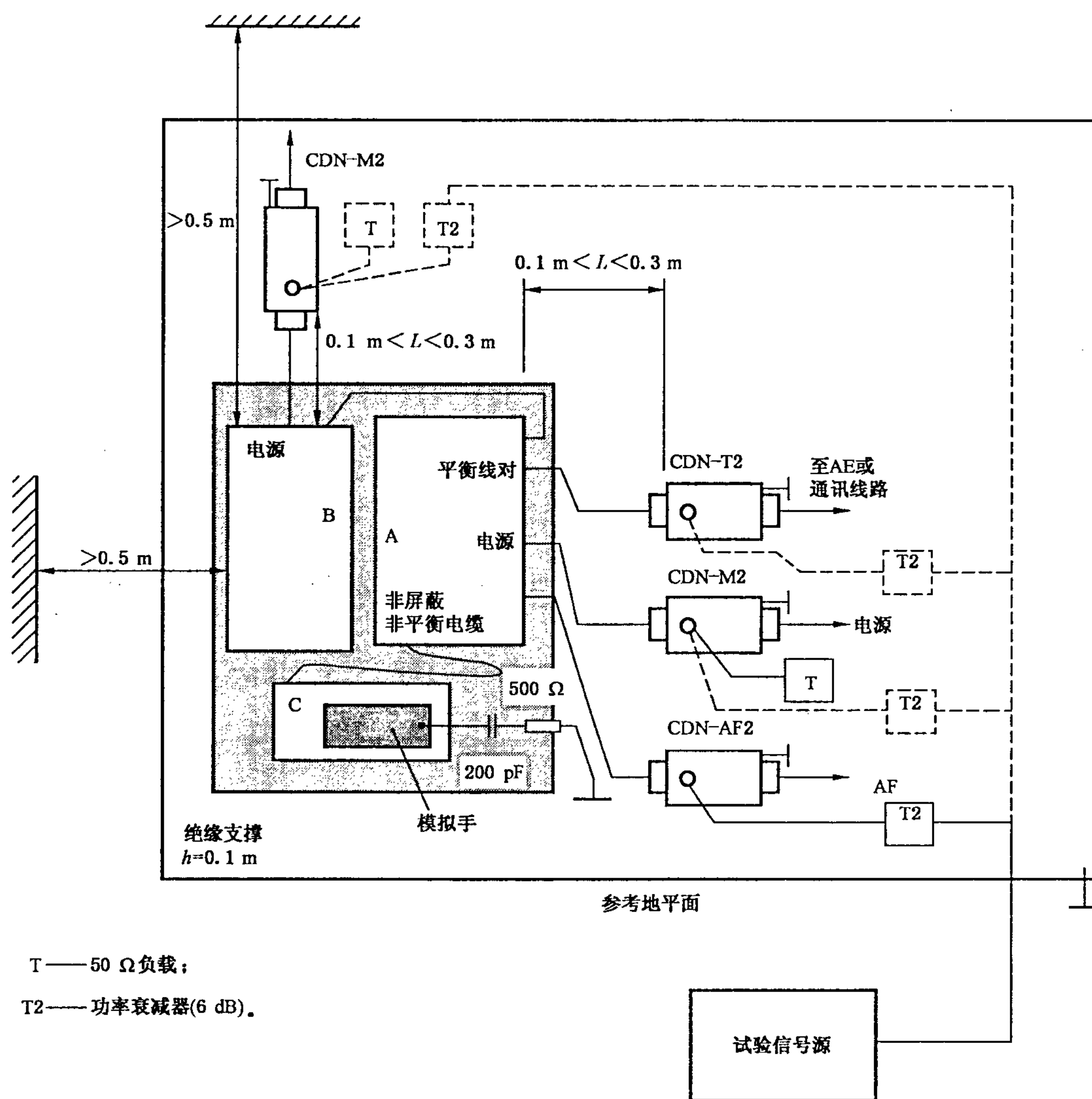
c) 耦合和去耦装置 EUT 端口电平设置的配置

图 8 (续)



注：EUT 距任何金属物体的距离至少为 0.5 m。

图 9 单一单元被测设备测试布置的举例



注：EUT距任何金属障碍物的距离至少为0.5 m。

不用于注入的耦合去耦网络中只有一个用50 Ω负载端接，提供唯一的返回路路径。所有其他的耦合去耦网络作为耦合的去耦网络。

属于EUT的互连电缆(≤1 m)应置于绝缘座上。

图 10 多单元被测设备测试布置的举例

附录 A
(规范性附录)
关于钳注入法的补充资料

A.1 电流注入钳

要求电流钳的性能是：当将电流钳安装在 $50\ \Omega$ 系统中试验并将系统输入端口用 $50\ \Omega$ 电阻端接时，试验夹具的传输损耗不应超过 1 dB。图 A.1 给出电平调整配置的电路和图 A.2 给出试验夹具的结构图。

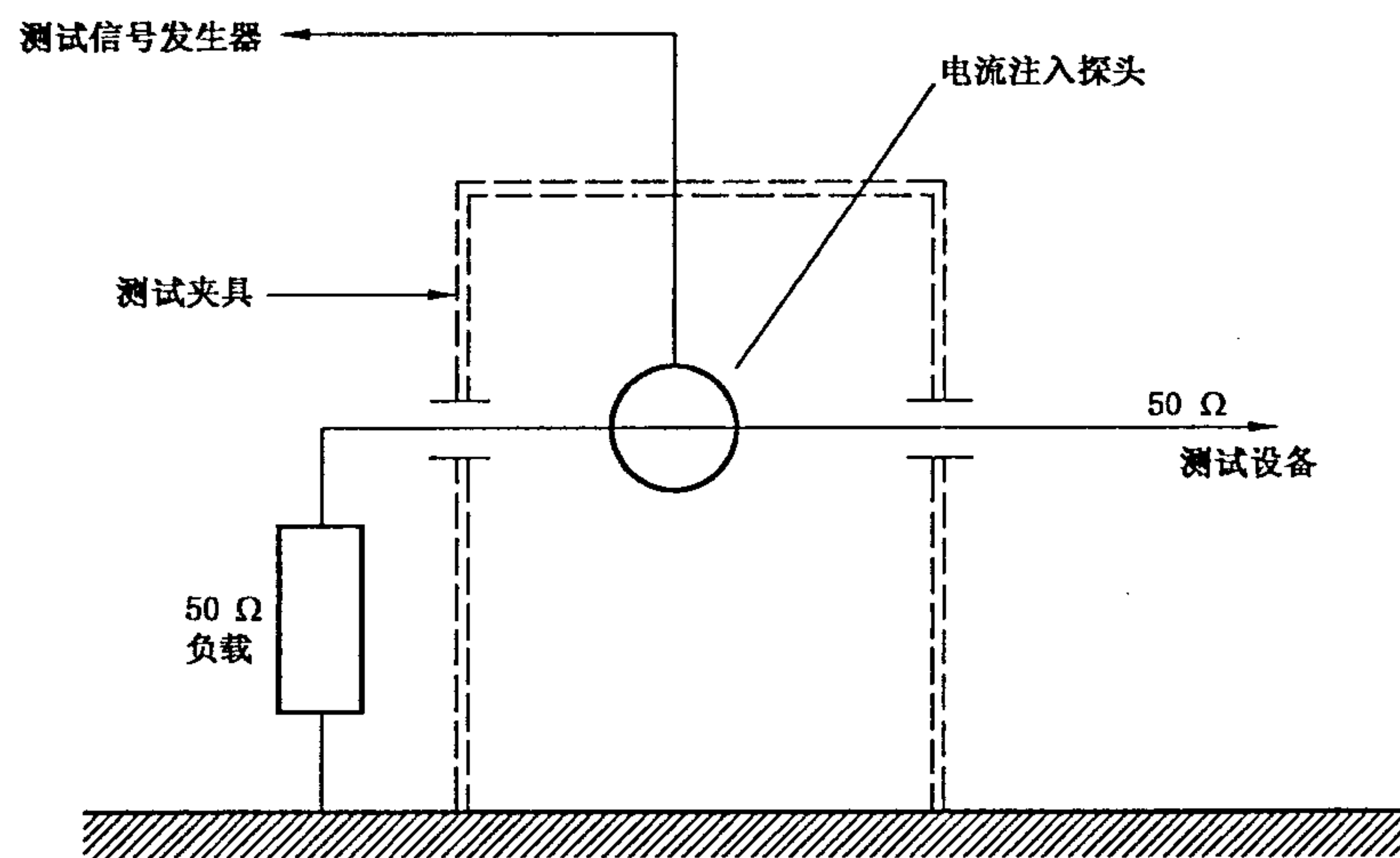
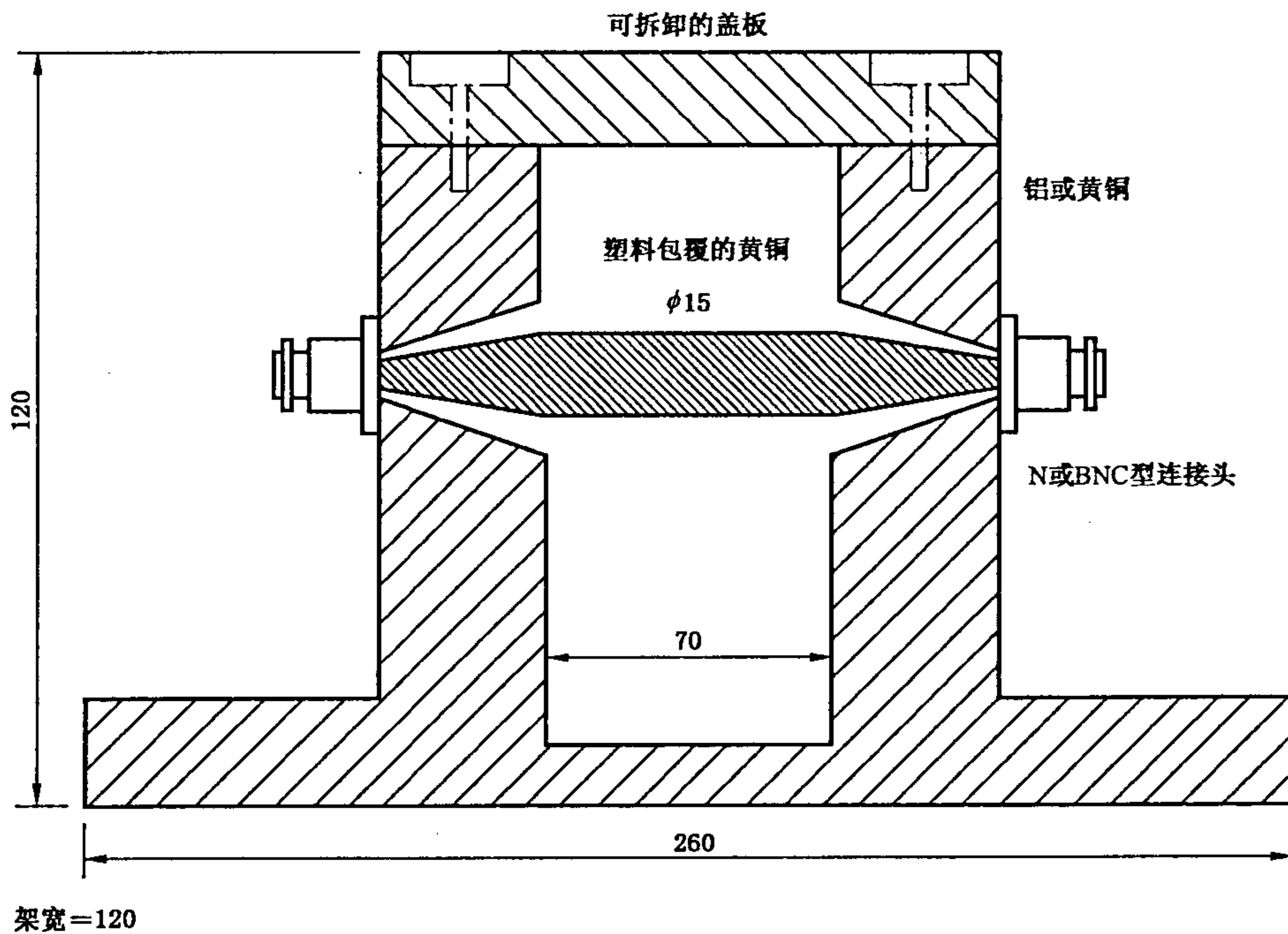


图 A.1 用 $50\ \Omega$ 试验夹具的电平调整配置电路

尺寸单位为毫米



架宽=120

图 A.2 $50\ \Omega$ 试验夹具结构

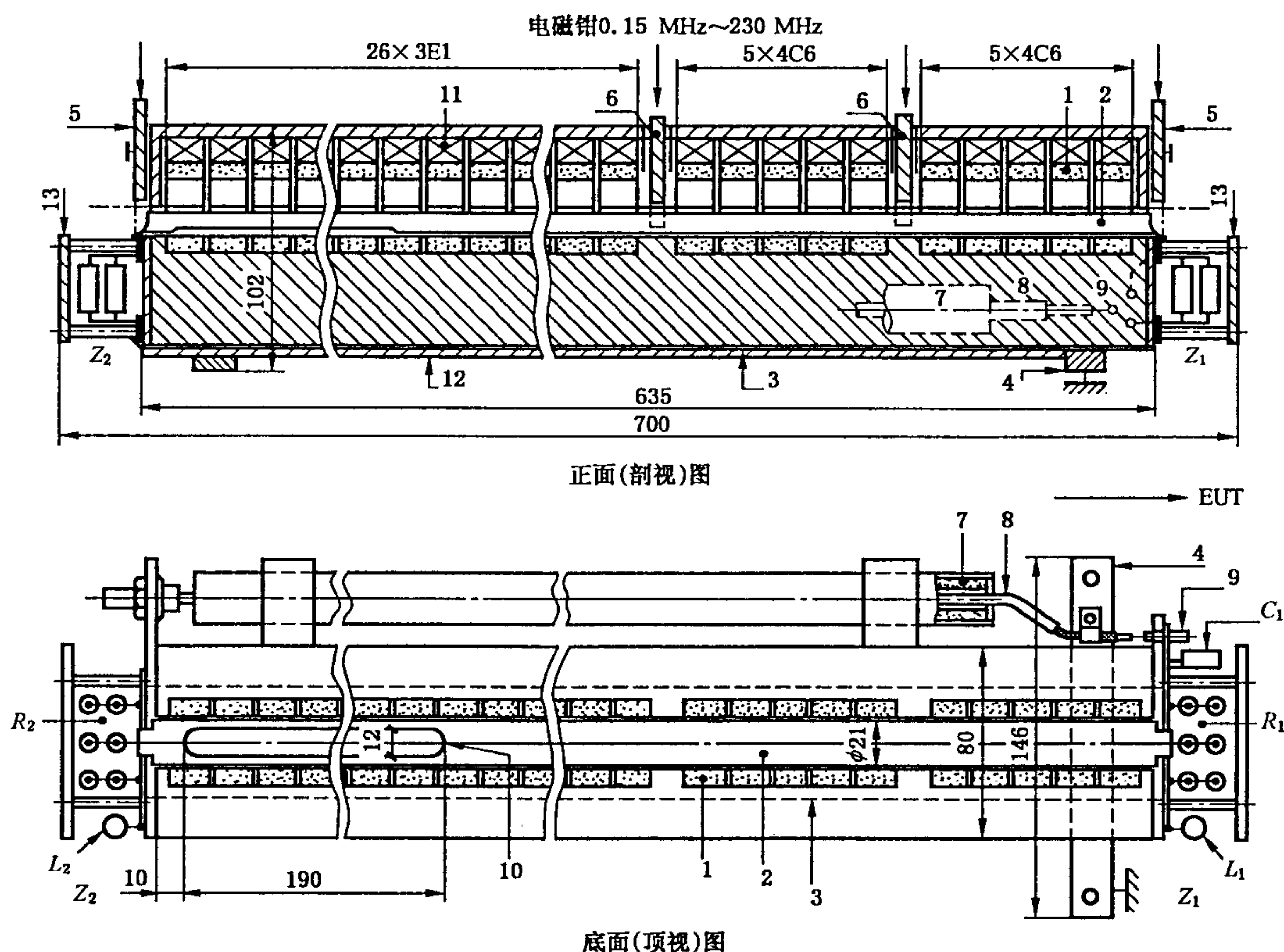
试验前应调整施加给电流注入钳的信号电平,6.4.1和图8给出试验电平的调整步骤。当不用150 Ω阻抗环境而用50 Ω试验夹具进行调整电平时,应遵循以下程序:

- 连接到注入钳输入端口的电缆的屏蔽层,也应该连接到试验夹具的参考平面上。应用低阻抗连接方式。
- 在试验夹具的一端用50 Ω同轴负载端接,而另一端端接在所规定的频率范围内驻波比小于1.2的功率衰减器上。功率衰减器应连接到射频电压表或频谱分析仪50 Ω的输入端上。
- 试验信号发生器的输出电平一直增加到射频电压表或频谱分析仪所测电平达到比所要求的试验电平小6 dB,见6.4.1。应记录每一步进频率试验信号发生器的输出电平,见图A.1。

A.2 电磁(EM)钳

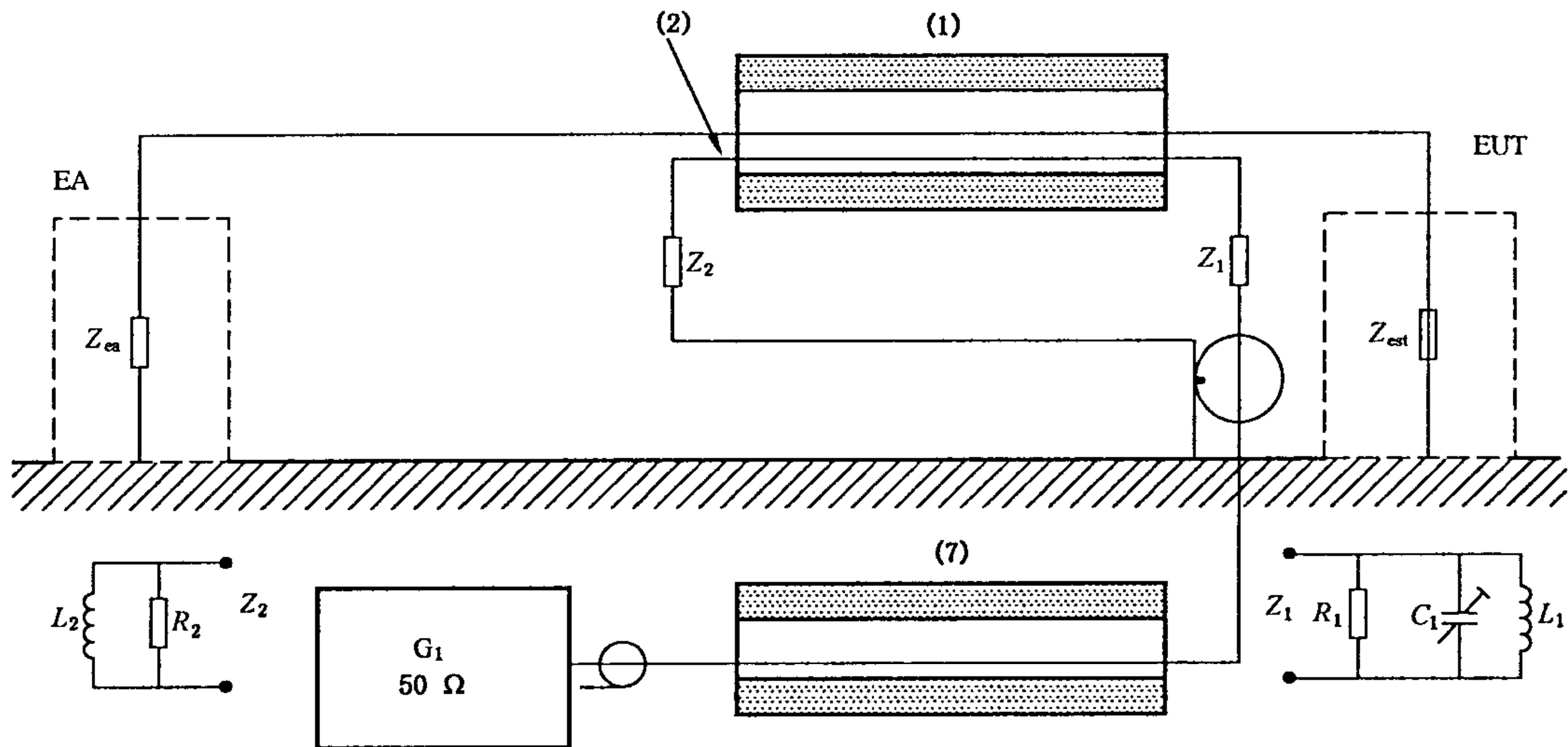
图A.3和图A.4给出了电磁钳的结构和原理。

尺寸单位为毫米



- 1——铁氧体环尺寸 $\phi 36 \times \phi 23 \times 15$ mm
10个 4C65型, NiZn, $\mu=100$
26个 3C11型, MnZn, $\mu=4\ 300$
- 2——固定在槽上的半圆柱铜片;
- 3——低导体板;
- 4——接地带;
- 5/6——把被测电缆由带压缩弹簧的绝缘材料压入凹槽的装置(此部分看不见);
- 7——铁氧体管, 4C65;
- 8——同轴电缆, 50 Ω, 带 BNC 连接器;
- 9—— Z_1 分断开关;
- 10——第二部分槽口;
- 11——固定铁氧体的塑料件(上半环);
- 12——底部绝缘板;
- 13—— Z_1, Z_2 的保护板;
- EUT——受试设备;
- Z_1 ——串联阻抗: $C_1: 20\text{ pF} \sim 100\text{ pF}, L_1: 0.15\ \mu\text{H}, R_1: 50\ \Omega/12\ \text{W}$;
- Z_2 ——串联阻抗: $L_2: 0.8\ \text{mH}, R_2: 50\ \Omega/12\ \text{W}$ 。

图 A.3 电磁钳的详细结构

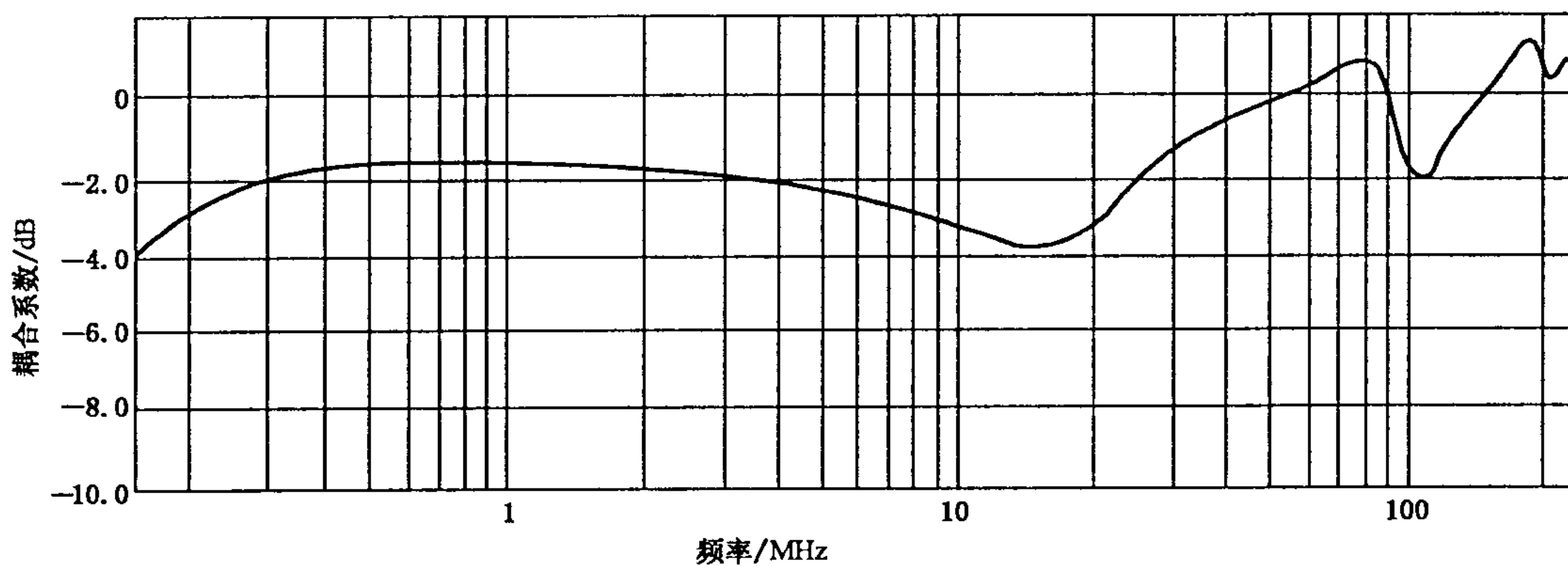


- 1——铁氧体管(夹)长 0.6 m, $\phi 20$ mm, 在 EUT 侧, 由 10 个 4C65 型的环 ($\mu=100$) 组成, AE 侧由 26 个 3C11 型的环 ($\mu=4\ 300$) 组成;
- 2——半圆环铜箔片;
- 7——包括在电磁钳结构中的铁氧体管 ($\mu=100$);
- Z_1, Z_2 ——为优化频率响应和方向性而装配的电路;
- G_1 ——试验信号发生器。

电磁钳的原理:

- 通过铁氧体管(第 1 项)的磁耦合;
- 通过 EUT 的电缆和铜片间靠近所产生的(第 2 项)的电耦合。

图 A.4 电磁钳的原理电路



商用电磁钳结构的典型特性:

- 工作频率范围: 0.15 MHz~230 MHz;
- 电磁钳耦合系数的频率响应;
- 根据表 1 的最大额定电动势 e. m. f. 范围
 - 0.15 MHz~100 MHz; 140 V(max), 15 V(min)
 - 100 MHz~230 MHz; 140 V(max), 5 V(min);
- 10 MHz 以上 EUT/AE 耦合和去耦方向性大于等于 10 Db。

图 A.5 电磁钳的耦合系数

电磁钳(与常规电流注入钳相比)在 10 MHz 以上的频率有大于等于 10 dB 的方向性,所以在辅助设备的共模点和接地参考平面之间不再要求规定的阻抗。10 MHz 以上的电磁钳的特性与耦合和去耦装置相似。

如图 8 所示,在 150 Ω 环境下,应按 6.4.1 进行电磁钳的电平设置程序。

A.3 试验配置

试验时,将钳套在被测电缆上,并给钳提供在预先设置电平程序中所规定的试验信号发生器的电平。

试验时,应将电流注入钳输入端口的屏蔽层或电磁钳的接地带与接地参考平面相连接(见图 A.6 和图 A.7)。

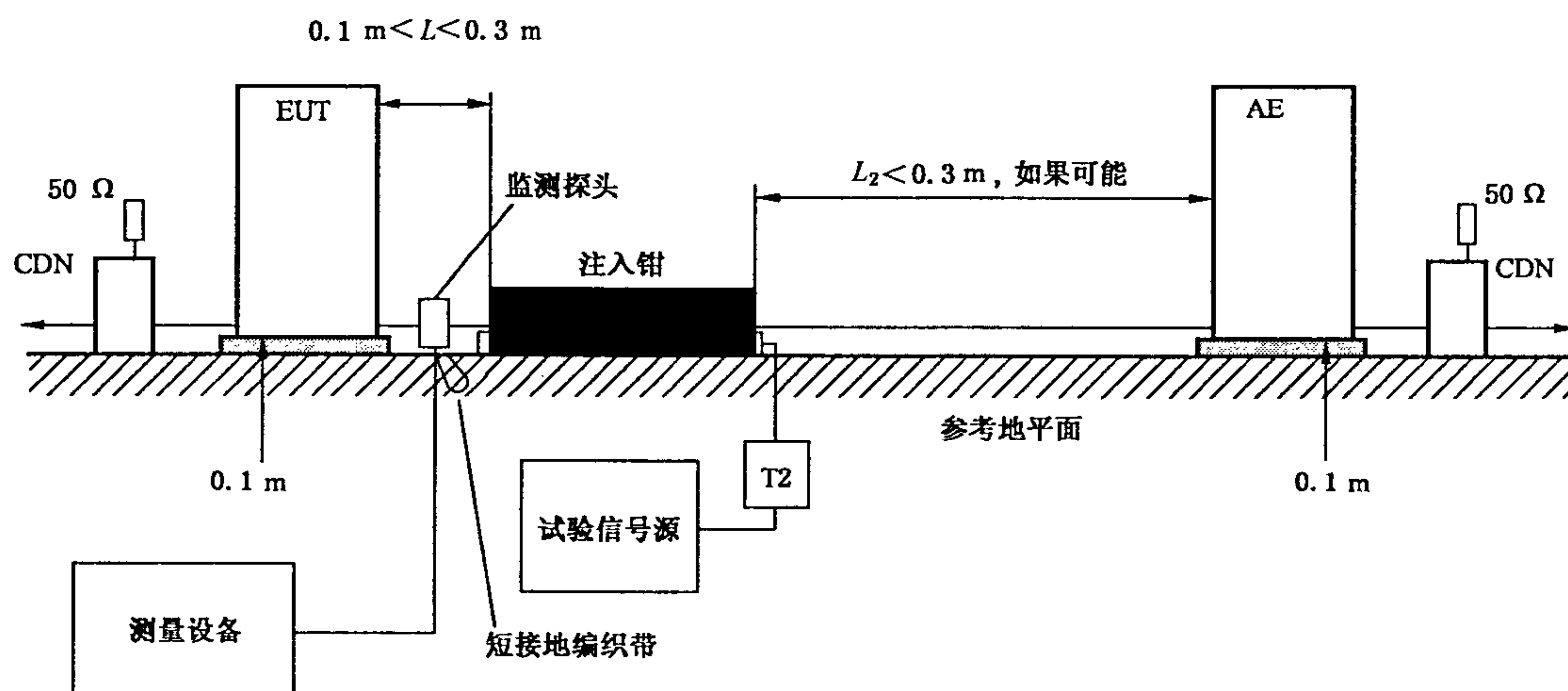
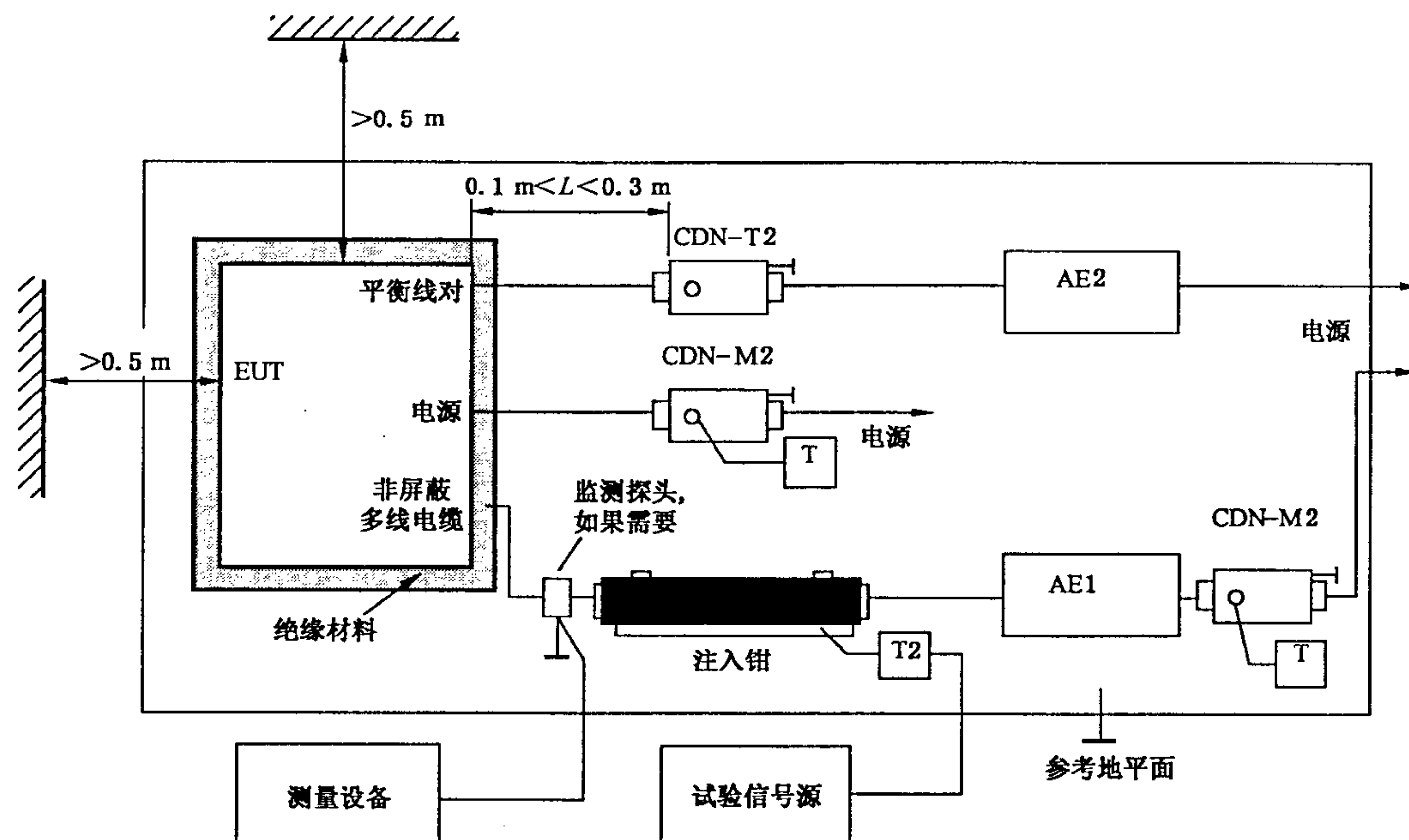


图 A.6 用钳注入试验配置的一般原理



注: EUT 到任何金属障碍物之间的距离至少为 0.5 m。

对于 CDN 的测试条件,参见图 2、图 9 和图 10。

图 A.7 当用注入钳时地平面上试验装置的位置举例(顶视图)

如试验时,电流钳和电磁钳的监视电流超过短路电流值时(见 7.3),应降低试验信号发生器的输出电平到该电流等于短路电流电平,降低的信号发生器输出电平值记录在试验报告中。

附录 B

(资料性附录)

选择适用频率范围的准则

尽管标准中规定频率范围为 150 kHz~80 MHz,但是可用频率范围取决于正常的安装和被试验设备的工作条件。例如,对总尺寸小于 0.4 m 和无任何金属电缆连接的电池供电小设备,不需要测量 80 MHz 以下的传导抗扰度,因为由骚扰电场和磁场感应的射频能量骚扰设备是不大可能的。

通常终止频率是 80 MHz,在某些情况下,考虑到某些小尺寸(尺寸小于 $\lambda/4$)设备,产品标准可能规定,将终止频率最高扩展到 230 MHz。要求耦合和去耦装置的参数(表 3 的第二栏)也从 80 MHz 扩展到 230 MHz(见表 B.1)。当用这种测量方法直到更高频率时,影响测量结果的将是设备的尺寸、所用的互连电缆的类型和专用耦合和去耦装置的可用性等。适合使用的进一步指南将由产品标准给出。

表 B.1 当测试频率范围扩展到 80 MHz 以上时,集成的耦合和去耦装置的主要参数

参 数	频 率 带 宽		
	0.15 MHz~26 MHz	26 MHz~80 MHz	80 MHz~230 MHz
$ Z_{\infty} $	$150 \Omega \pm 20 \Omega$	$150 \Omega \begin{matrix} +60 \Omega \\ -45 \Omega \end{matrix}$	$150 \Omega \pm 60 \Omega$
注 1: EUT 的端口与辅助设备的端口之间既没有单独规定的 Z_{∞} 变量,也没有单独规定去耦系数。这些系数包含在满足辅助设备端口对接地参考平面开路或短路条件下 $ Z_{\infty} $ 的公差的要求中。 注 2: 当使用钳注入法时,对于辅助设备,不用满足共模阻抗的要求,该要求可能不会被满足。然而,当按照 7.4 的指南进行,注入钳能够提供可以接受的测试结果。			

起始频率取决于设备及其连接电缆是否能接收来自电场和磁场的大量射频能量。

考虑三种不同情况:

- a) 对既不连接到地又不连接其他任何(非隔离)设备,充电期间不工作的电池供电设备(尺寸小于 $\lambda/4$),无需按照本部分进行测试。如果在充电期间设备工作,则采用 b)或 c)。

对电池供电设备(尺寸小于 $\lambda/4$),其尺寸包括连接电缆的最大长度,确定起始频率见图 B.1。

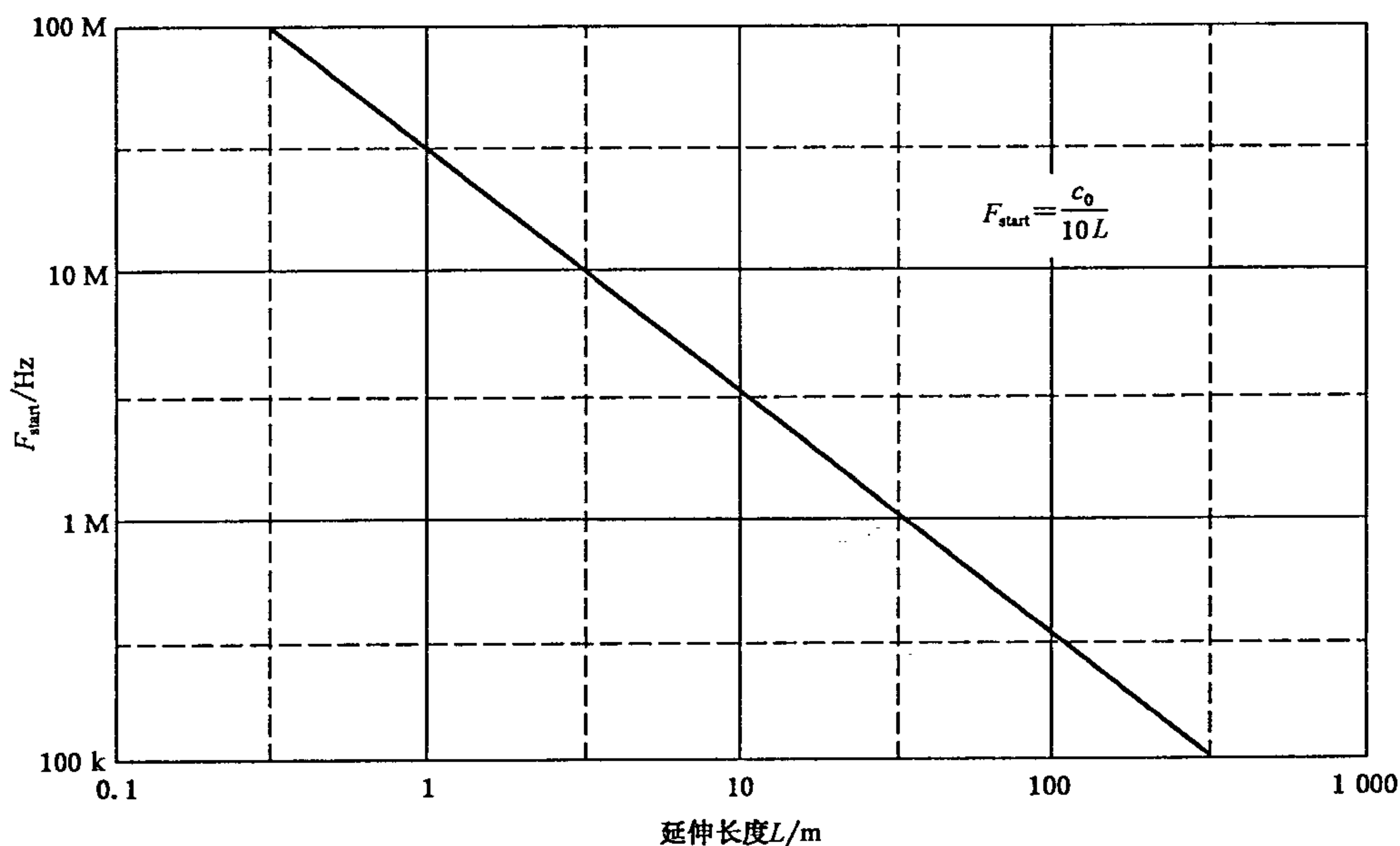


图 B.1 作为电缆长度和设备尺寸函数的起始频率

- b) 设备连接到电网(电源)但不连接任何其他设备和电缆。电源通过耦合和去耦装置提供,设备由人工手加载。起始频率是 150 kHz。
- c) 设备连接到电网(电源),也通过控制、数据或通信电缆连接到其他隔离或非隔离设备,起始频率 150 kHz。

例:

- 对电缆连接到键盘(延长尺寸 $\geq\lambda/4$)由电池供电的个人计算机,并给定有长度为 4 m 的环绕式电缆,起始频率应是 6.67 MHz,由人工手覆盖键盘,对给定恰好 2 m 长电缆的鼠标器,起始频率是 15 MHz,等等。
- 带可选择交直流适配器的袖珍式计算器,应在适配器电源一端从 150 kHz 开始扫频试验,并由人工手覆盖袖珍式计算器。
- 可连接到地的手持式电池供电多(万)用表,应从 150 kHz 频率开始扫频试验。万用表可用人工手覆盖。
- 具有双层绝缘(电源)可以连接到收音机的、并可连接到隔离扬声器的、同时收音机又可连接到地的天线输入端的光盘播放机,应对电源和音频电缆从 150 kHz 开始扫频试验。
- 具有通过建筑物分配的各种传感器的防盗报警器,其电缆可延长至 200 m(制造厂规定),应对这些电缆从 150 kHz 开始扫频试验。

附录 C
(资料性附录)
选择试验等级的指南

按设备和电缆最终安装时所处的电磁环境选择试验等级。在选择所用的试验等级时,应考虑受试设备产生故障的后果。如果故障后果严重,考虑采用更严的试验等级。

如果仅在几个场地上安装受试设备,那么检查本地射频源能够评估可能遇到的场强。如果骚扰源的功率是未知的,尽可能在所关心的位置上测量实际场强。

如果指定设备工作于不同的位置,可按以下指南选择所用试验等级。

以下分类是相应第 5 章中所列等级,认为它们是选择合适电平的通用指南。

1 类:低电平辐射环境。无线电电台/电视台位于大于 1 km 的距离上的典型电平和低功率发射接收机的典型电平。

2 类:中等电磁辐射环境。用在设备邻近的低功率便携式发射接收机(典型额定值小于 1 W)。典型的商业环境。

3 类:严酷电磁发射环境。用于相对靠近设备,但距离小于 1 m 的手提式发射接收机(≥ 2 W)。用在靠近设备的高功率广播发射机和可能靠近工、科、医设备。典型的工业环境。

X 类:X 是由协商或产品规范和产品标准规定的开放等级。

在上述场所,所描述的试验等级很少超过典型电平值。在某些地点可能超过这些值,例如,在高功率发射机或位于同一建筑物中的工、科、医设备附近。在这种场合下可选择屏蔽的房间或建筑物以及对设备的电源线和信号线滤波,而不规定全部设备免受这些电平的影响。

附录 D

(资料性附录)

关于耦合和去耦网络的资料

D.1 耦合和去耦网络的基本特性

耦合和去耦网络应提供:

- 对受试设备耦合骚扰信号;
- 从受试设备看进去的稳定阻抗与辅助设备的共模阻抗无关;
- 辅助设备对骚扰信号应去耦,以防止骚扰辅助设备;
- 对有用信号提供通路。

在 150 kHz~80 MHz 频率范围内耦合和去耦网络的典型参数由 6.2 给出,其例由 D.2 给出。

在图 D.1 到图 D.6 中,共模阻抗 Z_{cc} 是由试验信号发生器的内阻抗(50 Ω)和被测电缆的导体并联组合的等效电阻(100 Ω)的形成,见图 5c)。去耦元件使用合适的电感器 L ($|\omega L| \gg 150 \Omega$),电容器 C_2 不应影响共模阻抗 Z_{cc} 。

耦合和去耦网络的受试设备端口的中心应位于接地参考平面上方 30 mm 处。耦合和去耦网络以及受试设备之间的电缆,如果位于接地参考平面上方 30 mm,即可代表约 150 Ω 特性阻抗的传输线。

为试验信号发生器、耦合和去耦网络的每一根电缆提供直流和低频隔离电容 C_1 的阻抗,在规定频率范围内,应远小于 150 Ω 。

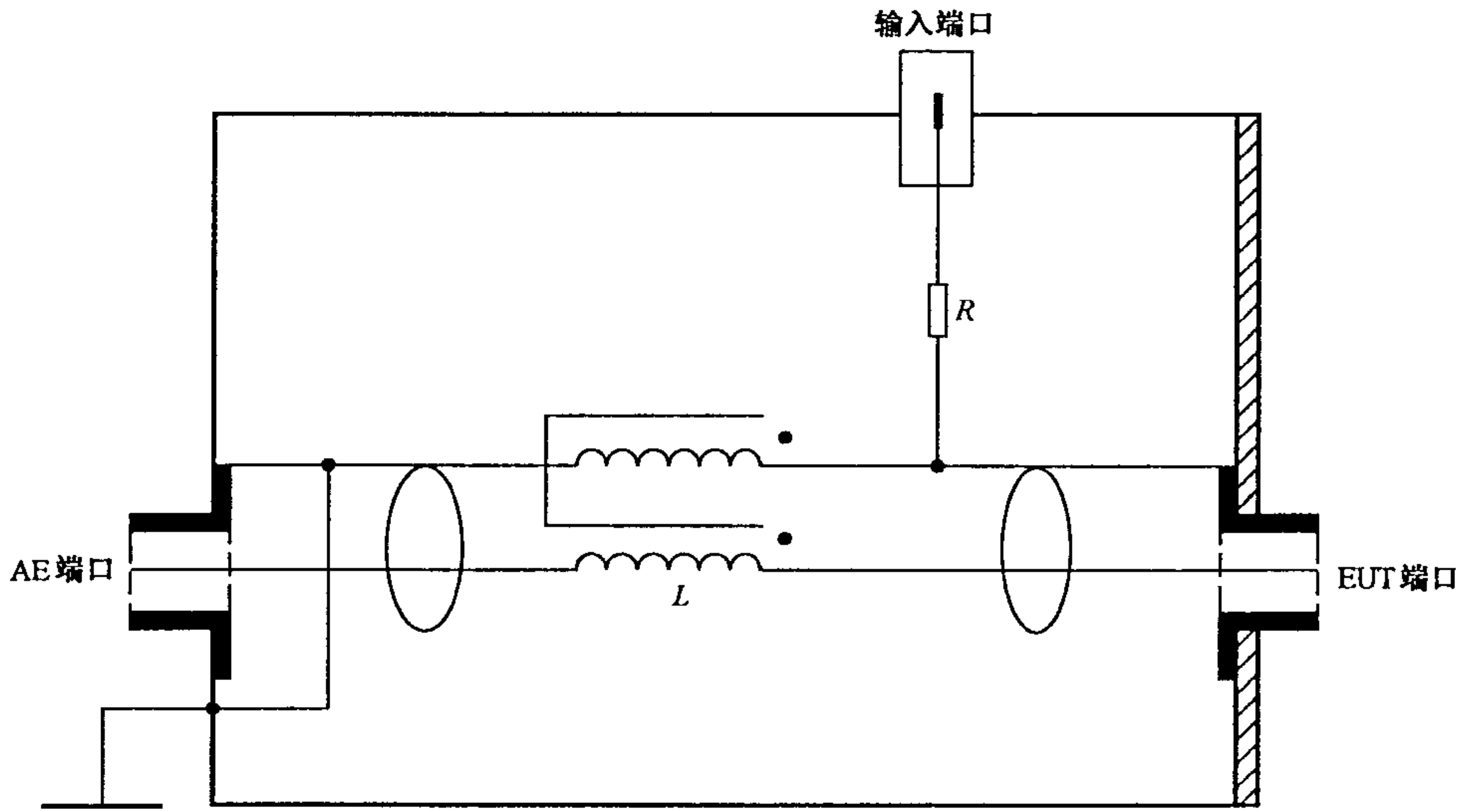
对非屏蔽电缆用一共模电感器 L 和电容器 C_2 或者只用电感器 L 为辅助设备去耦。对屏蔽电缆,当辅助设备一侧屏蔽接地时,不需要电容器 C_2 。

对非屏蔽电缆选择 C_2 的值不应过分影响有用信号。对耦合和去耦网络,有用信号过分影响网络的参数是不允许的,例如,在 CDN-M1 中,铁氧体环的饱和。

警告:在电源耦合和去耦网络中,因为 C_1 和 C_2 带电,必须选择合适值的 Y 电容器。由于高漏电流,在全部试验条件下,耦合网络应有连接到接地参考平面的接地端子,且接地参考平面应以适当的方式连接到保护地上。

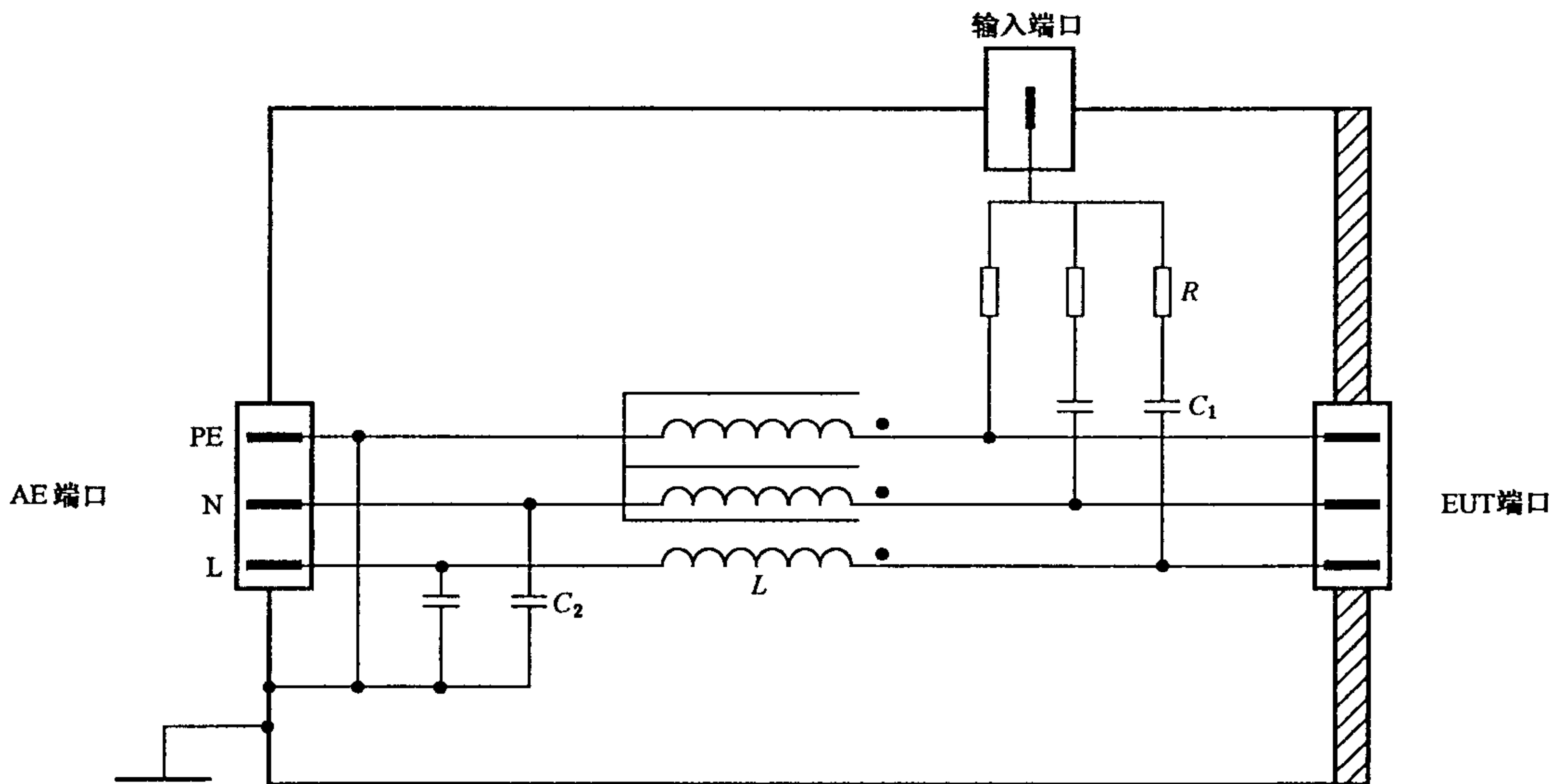
D.2 耦合和去耦网络的举例

在图 D.1 至图 D.6 给出了几种可能的耦合和去耦网络,因为用一种耦合和去耦网络不可能完全满足功能要求。



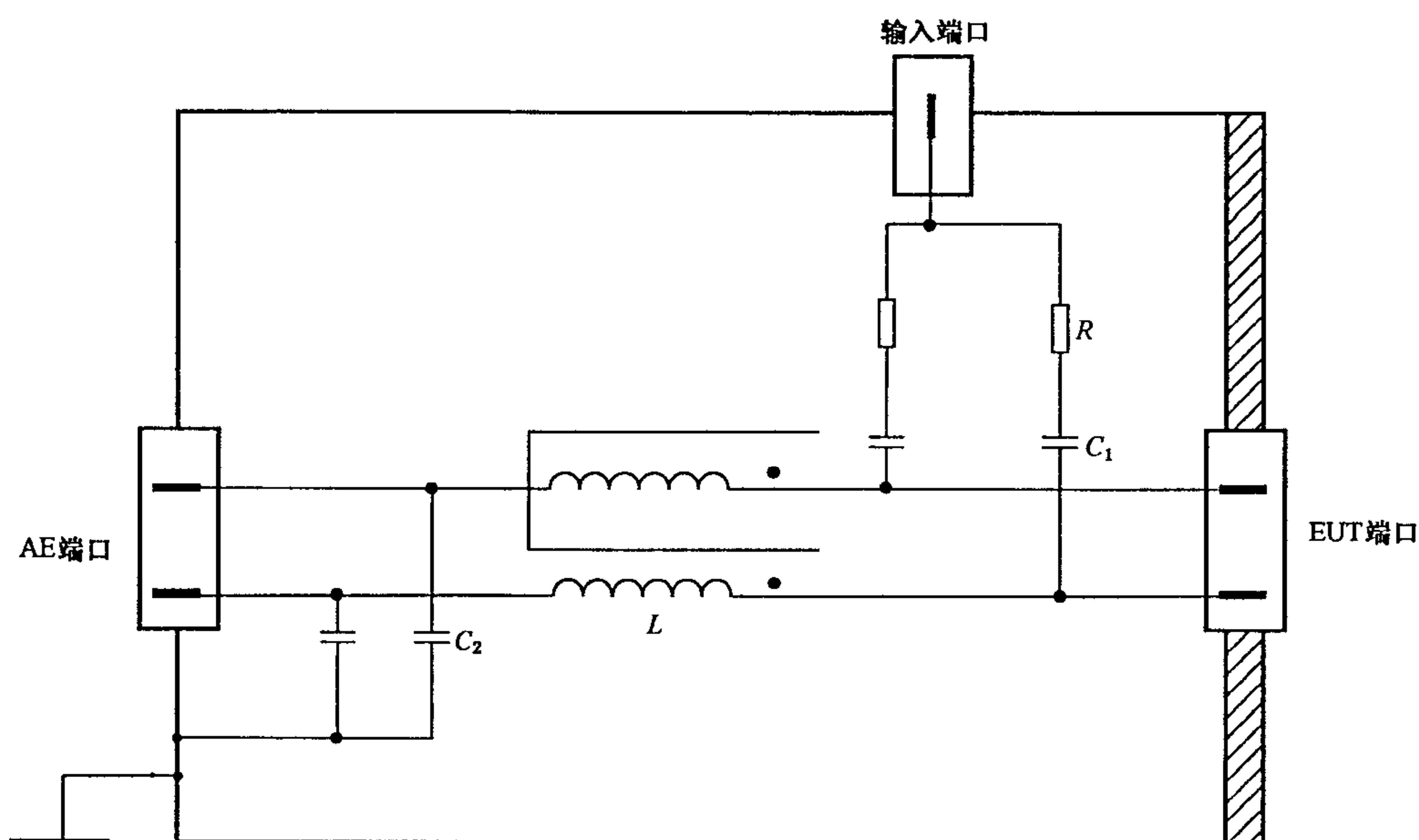
$R=100\ \Omega$;在 150 kHz 时, $L\geq 280\ \mu\text{H}$

图 D.1 用于屏蔽电缆的耦合去耦网络 CDN-S1 电路简图举例(见 6.2.1)



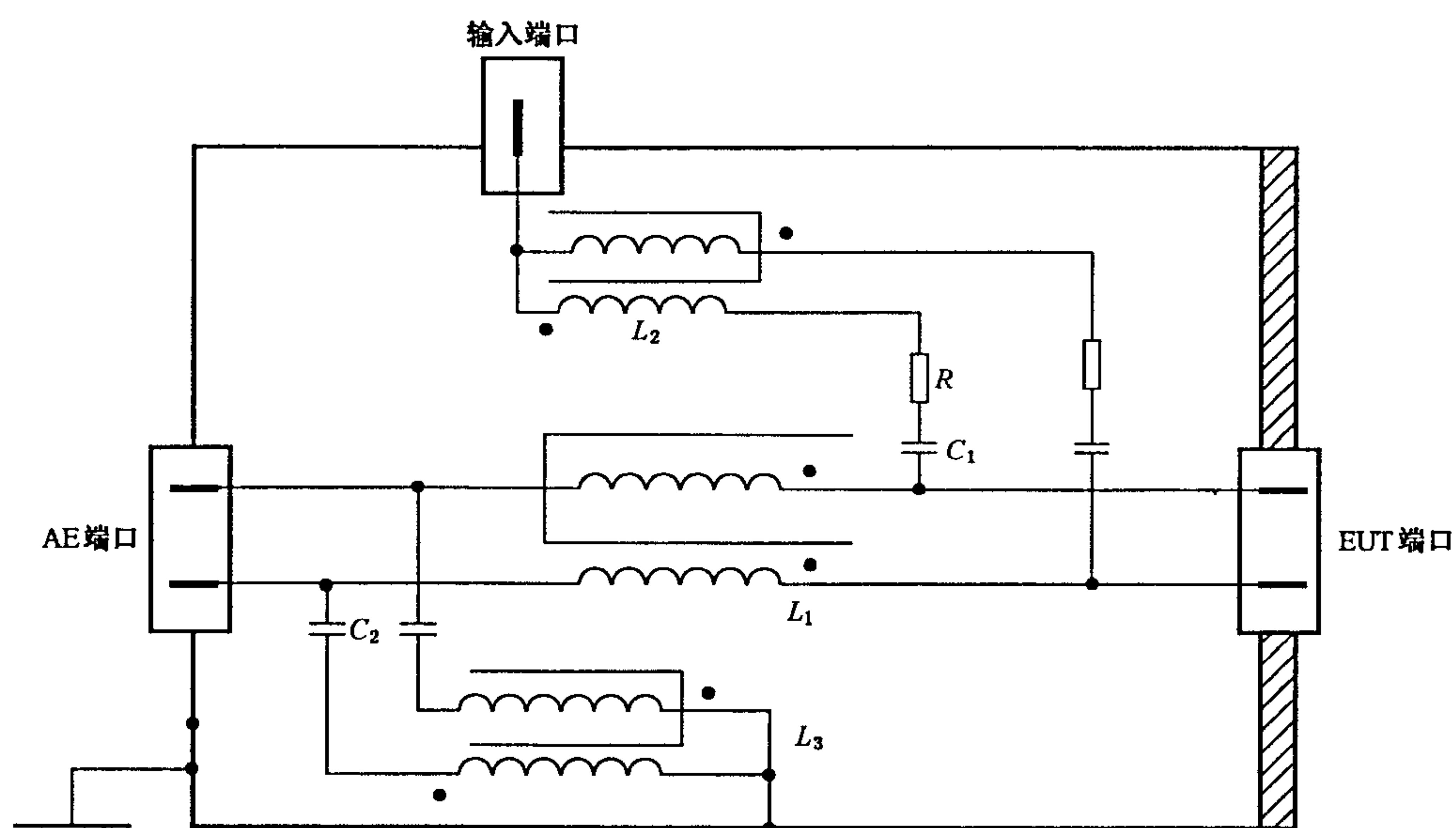
注: CDN-M3, 在 150 kHz 时, $L\geq 280\ \mu\text{H}$, C_1 (典型值) = 10 nF, C_2 (典型值) = 47 nF, $R=300\ \Omega$;
 CDN-M2, 在 150 kHz 时, $L\geq 280\ \mu\text{H}$, C_1 (典型值) = 10 nF, C_2 (典型值) = 47 nF, $R=200\ \Omega$;
 CDN-M1, 在 150 kHz 时, $L\geq 280\ \mu\text{H}$, C_1 (典型值) = 22 nF, C_2 (典型值) = 47 nF, $R=100\ \Omega$ 。

图 D.2 用于非屏蔽电源线的耦合和去耦网络 CDN-M1/-M2/-M3 电路图举例(见 6.2.1.1)



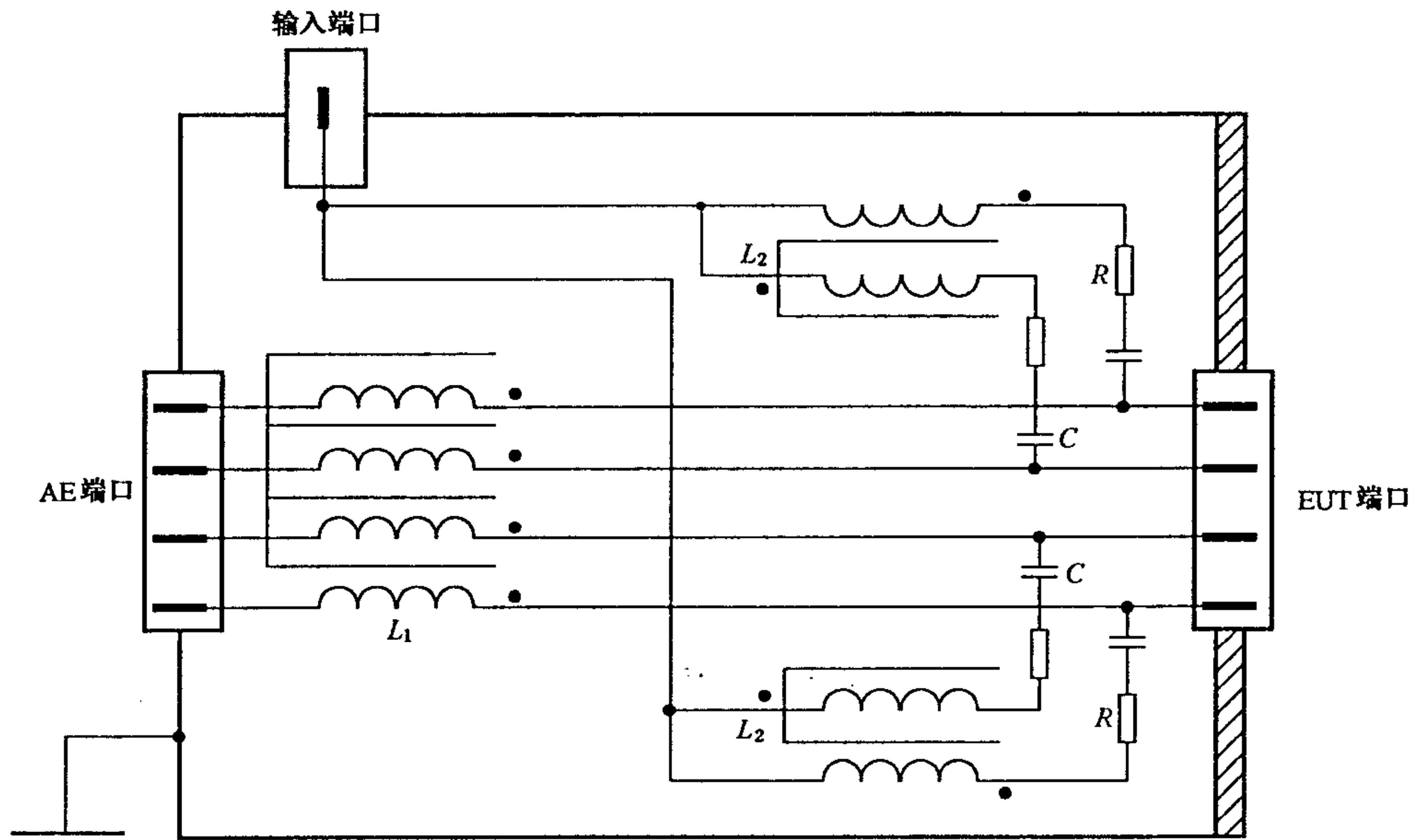
注： C_1 (典型值) = 10 nF, C_2 (典型值) = 47 nF, $R = 200 \Omega$; 在 150 kHz 时, $L \geq 280 \mu\text{H}$ 。

图 D.3 用于非屏蔽不平衡线的耦合和去耦网络 CDN-AF2 电路图举例(见 6.2.1.3)



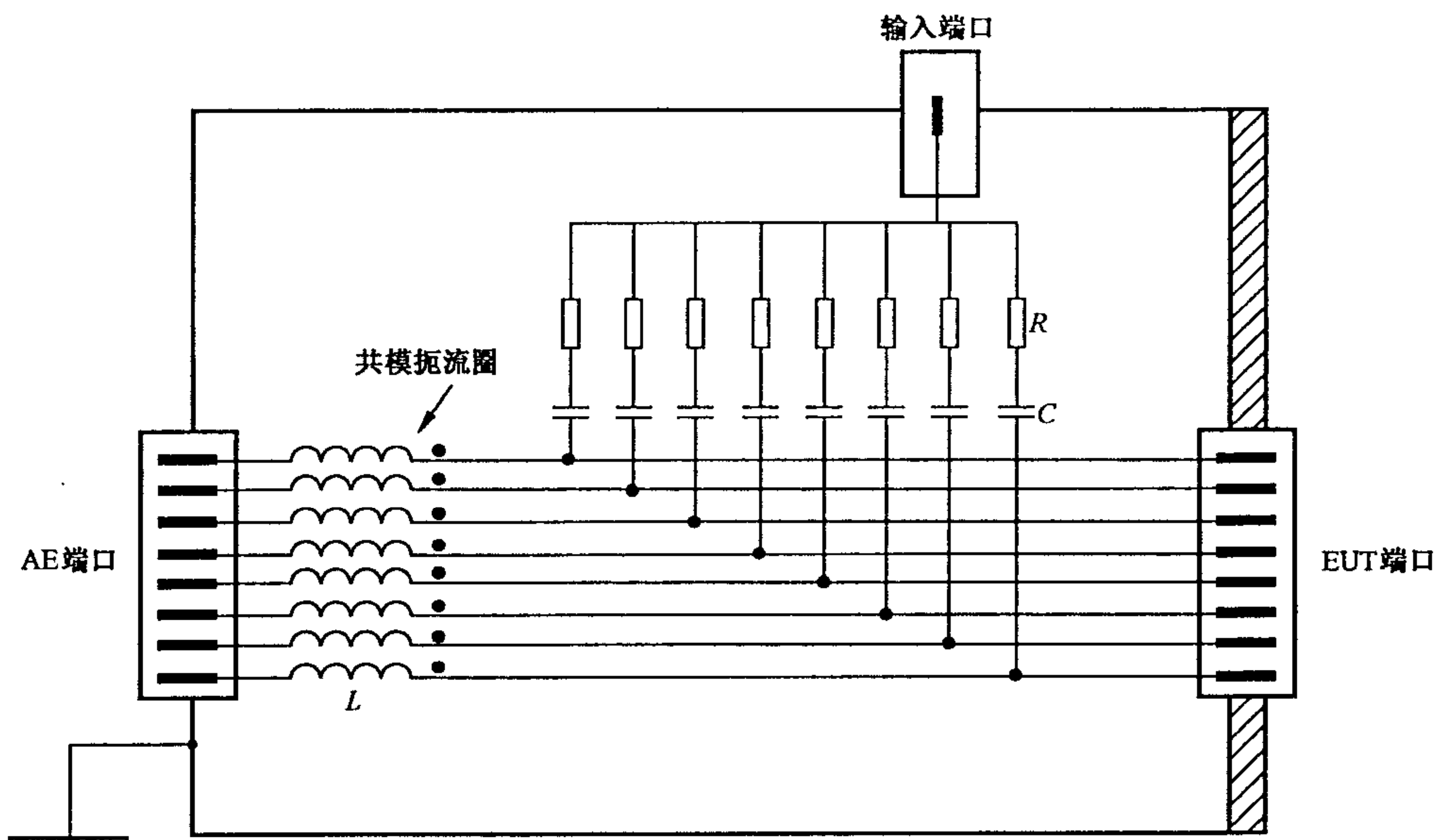
注： C_1 (典型值) = 10 nF, C_2 (典型值) = 47 nF, $R = 200 \Omega$; 在 150 kHz 时, $L_1 \geq 280 \mu\text{H}$, $L_2 = L_3 = 6 \text{ mH}$ (当不用 C_2 和 L_3 时, $L_1 \geq 30 \text{ mH}$)。

图 D.4 用于非屏蔽平衡线对的耦合和去耦网络 CDN-T2 电路图举例(见 6.2.1.2)



注： C (典型值) $=5.6\text{ nF}$ ， $R=400\ \Omega$ ；在 150 kHz 时， $L_1 \gg 280\ \mu\text{H}$ ， $L_2=6\text{ mH}$ 。

图 D.5 用于非屏蔽平衡线对的耦合和去耦网络 CDN-T4 电路图举例(见 6.2.1.2)



注： C (典型值) $=2.2\text{ nF}$ ， $R=800\ \Omega$ ；在 150 kHz 时， $L \gg 280\ \mu\text{H}$ 。

图 D.6 用于非屏蔽平衡线对的耦合和去耦网络 CDN-T8 电路图举例(见 6.2.1.2)

附 录 E
(资料性附录)
试验信号发生器的规范

确定功率放大器的可用输出功率(图 3),应考虑到衰减器 T2(6 dB)、调幅调制度(80%)(见图 4)和所用耦合和去耦装置或注入钳的最小耦合系数。

表 E.1 获得 10 V(e. m. f.)试验电平所要求功率放大器的输出功率

注 入 装 置	最小耦合系数/dB ±1.5 dB	PA 输出要求的功率/W
CDN	0	7
电流钳绕组 5:1	-14	176
电磁钳	-6	28

注: 在 3.5 中定义的耦合系数,用调整电路输出电平可以测量它,见图 8c)。耦合系数是当用一去耦装置串联 150 Ω 至 50 Ω 适配器时所获得输出电平 U_{∞} 与用两个串联的 150 Ω 至 50 Ω 适配器时的电压之比。

附录 F
(资料性附录)
大尺寸被测设备的测试布置

F.1 介绍

标准正文(见第7章)中所描述的测试布置并不能完全满足某些输入或输出电缆的位置高于1 m 的被测设备的需求。由于测试信号的上限频率是 80 MHz,被测设备的尺寸与波长相比大得多,因此,连接到这样的被测设备的电缆中可能会出现谐振效应。

在这种情况下,本附录提供了一种替代的适用于大尺寸被测设备的测试方法,将耦合设备放置于接近电缆入口处,形成可以减小谐振效应的闭环区域。

可能应用本附录的大尺寸被测设备的例子如下,但不是仅限于此。

- 机柜固定的通信开关系统;
- 机电设备;
- 机架固定的开关和控制传动装置。

F.2 大尺寸被测设备的测试布置

大尺寸被测设备的测试布置的例子在图 F.1 和图 F.2 中给出。

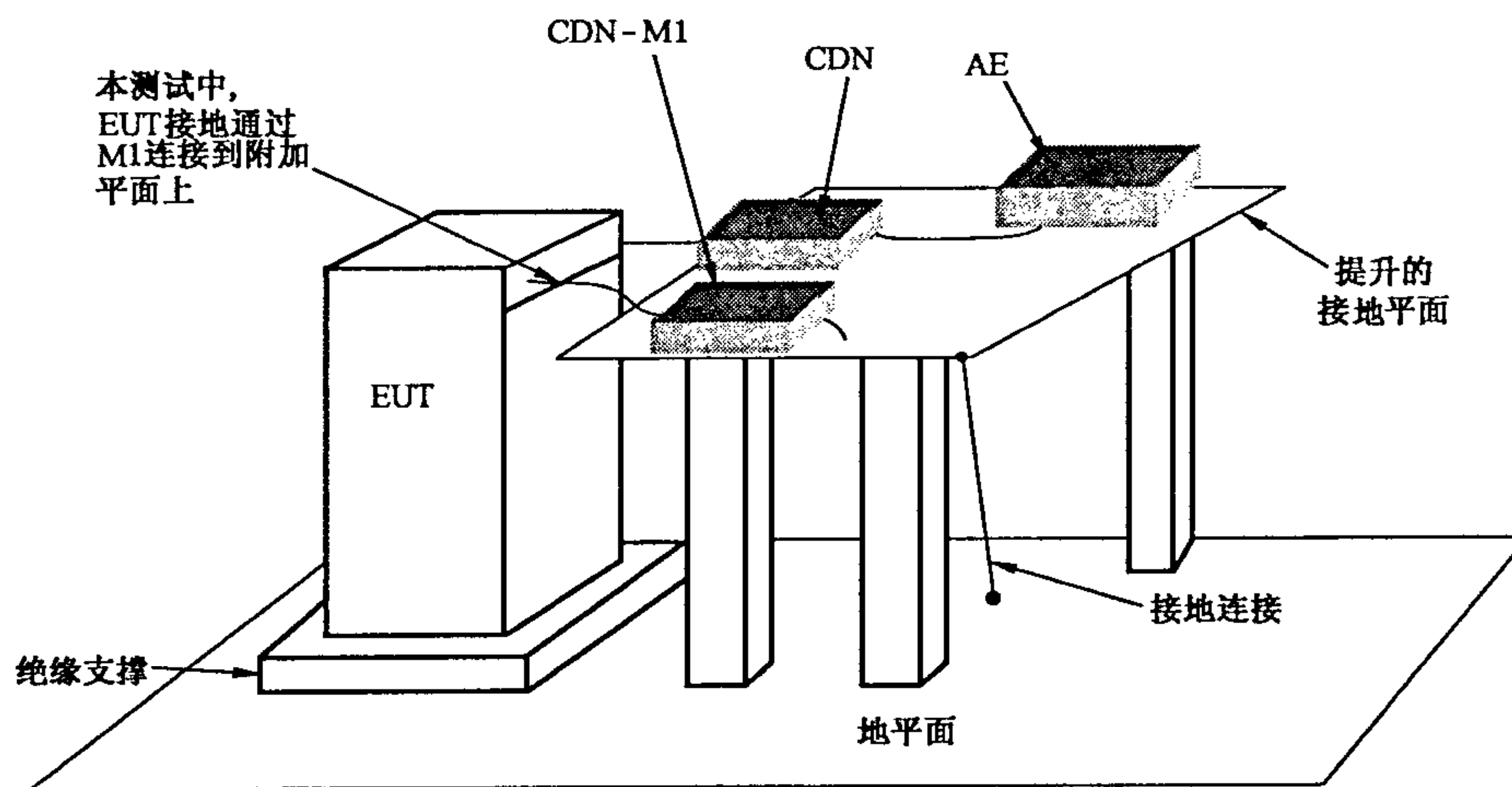


图 F.1 使用提升的水平接地参考平面的大尺寸被测设备测试布置的例子

如图 F.1 所示的提高了的接地参考平面是这个测试布置的接地参考平面。提升接地参考平面的目的是减小被测设备与耦合去耦网络(CDN)之间的电缆长度,从而控制或减小电缆中的谐振效应。

提升的接地参考平面的尺寸应足够大,能够沿测试中所有使用的耦合去耦网络(CDN)的边缘向外延伸至少 0.2 m。在被测设备和耦合去耦网络(CDN)之间的被测电缆的长度的最大值为 0.3 m。

提升的接地参考平面距主地平面的高度,应使从被测设备到耦合去耦网络(CDN)的电缆能水平排列。

出于安全原因,在电气性上,提高了的接地参考平面应连接到地。连接对于射频而言,影响不大。

注 1: 值得注意的是要确保提升的接地参考平面的物理结构和其支撑结构的机械性的安全状态。

被测设备应放置于距地面高度为 0.1 m 的绝缘支撑上。如果设备交付时在运输托盘上,且由于其过大的重量和尺寸导致无法安全地从运输托盘上卸下,那么被测设备可以在运输托盘上进行测试,即使托盘的高度高于 0.1 m。万一由于重量或尺寸的原因,设备无法提升 0.1 m,可以使用更薄的绝缘为被

测设备提供与地平面的电气隔离。任何与标准测试方法不同的方面都在记录在测试报告中。

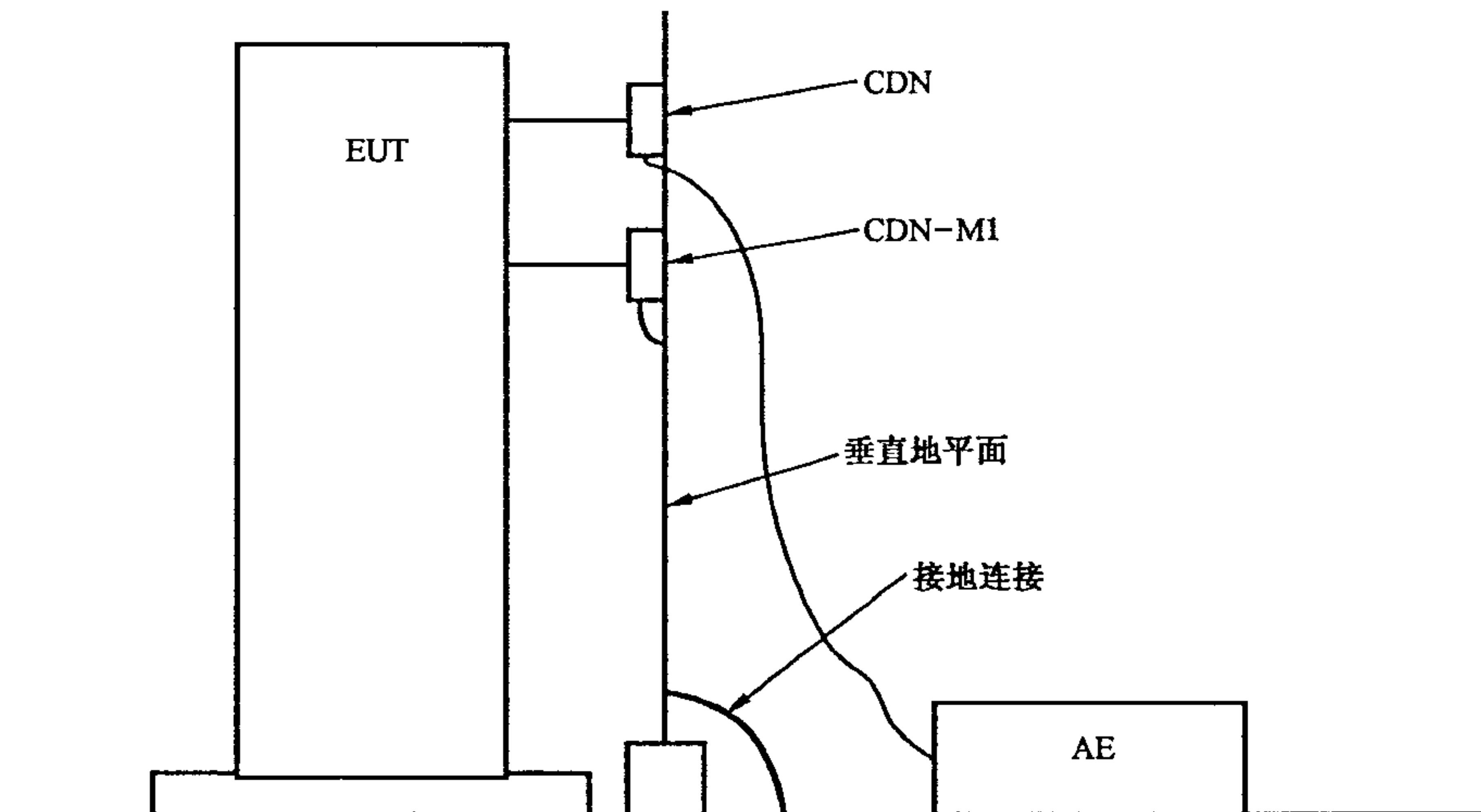


图 F.2 使用垂直接地参考平面的大尺寸被测设备测试布置的例子

辅助设备可以放在提升的接地参考平面上,但如果辅助设备通过耦合去耦网络连接到被测设备时,则辅助设备不需要放在提升的接地参考平面上。当使用直接注入法时,如果使用适当的去耦方式,辅助设备可以位于提升的接地参考平面之外。在使用钳注入替代耦合去耦网络注入时,辅助设备必须放置于提升的接地参考平面上。

图 F.2 中所示的垂直接地参考平面是这种测试布置的接地参考平面。垂直接地参考平面的目的是减小被测设备与耦合去耦网络之间的电缆长度,从而控制和减小电缆中的谐振效应。

注 2: 在被测设备的输入输出电缆在不同的高度的情况下,垂直接地参考平面会比水平接地参考平面更实用。

出于安全原因,垂直接地参考平面应在电气上应连接到地。连接对于射频而言,影响不大。垂直接地参考平面的尺寸应足够大,能够沿测试中所有使用的耦合去耦网络(CDN)的边缘向外延伸至少 0.2 m。在被测设备和耦合去耦网络(CDN)之间的被测电缆的长度的最大值为 0.3 m。被测设备与垂直接地参考平面之间的距离应满足电缆长度 0.3 m 的要求。屏蔽室的墙面可以作为垂直接地参考平面。

安装在垂直接地参考平面上的耦合去耦网络的高度应能够使从被测设备到耦合去耦网络(CDN)的电缆水平排列。

在使用水平提升的接地参考平面的测试布置中给出的声明(例如,绝缘支撑和辅助设备的位置)应相应的在使用垂直接地参考平面的测试布置中加以采用。

参 考 文 献

- [1] GB/T 17626.3:2006 电磁兼容(EMC) 试验和测量技术 射频电磁场辐射抗扰度试验(IEC 61000-4-3:2002, IDT)
- [2] IEC 60050(131):1978 国际电工词汇(IEV) 第131章:电路和磁路
- [3] CISPR 16-1:1999 无线电骚扰和抗扰度测量设备和测量方法规范 第1部分:无线电骚扰和抗扰度测量设备
- [4] CISPR 20:2002 声音和电视广播接收机及有关设备抗扰度限值 and 测量方法
-

中华人民共和国
国家标准
电磁兼容 试验和测量技术
射频场感应的传导骚扰抗扰度
GB/T 17626.6—2008/IEC 61000-4-6:2006

*

中国标准出版社出版发行
北京复兴门外三里河北街16号
邮政编码:100045

网址 www.spc.net.cn

电话:68523946 68517548

中国标准出版社秦皇岛印刷厂印刷
各地新华书店经销

*

开本 880×1230 1/16 印张 2.5 字数 65 千字
2008年9月第一版 2008年9月第一次印刷

*

书号: 155066·1-32432

如有印装差错 由本社发行中心调换
版权专有 侵权必究
举报电话:(010)68533533



GB/T 17626.6-2008