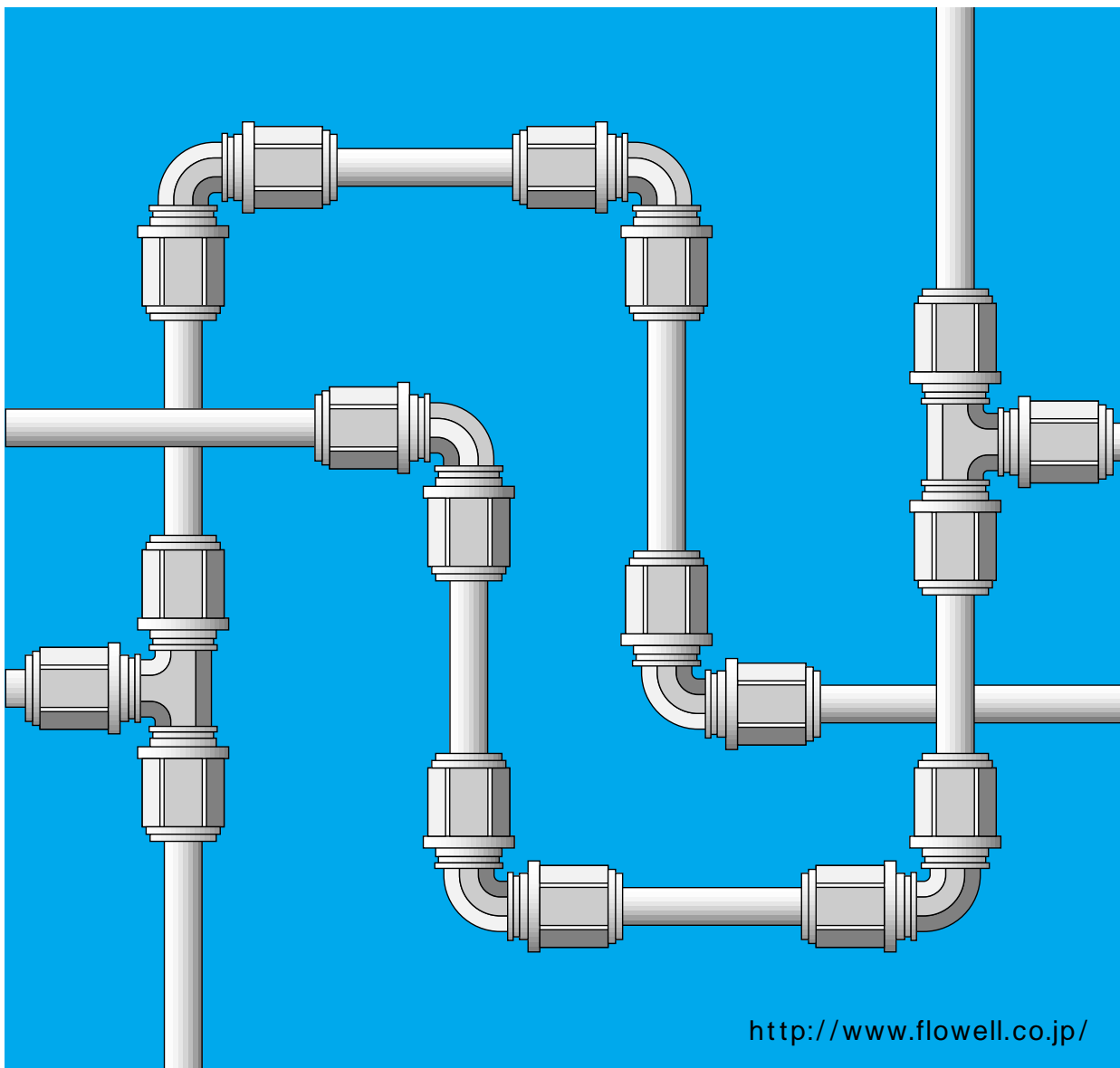


F-LOCK
60 SERIES
TUBE FITTINGS



Fluorocarbon Resin
Tube Fittings

60 SERIES



<http://www.flowell.co.jp/>

Bulletin 1030J

Introduction

マルチメディア産業を支える半導体業界は現在、微細化技術、大口径化技術、生産性向上技術などの様々な課題に直面しています。当社は、その厳しい業界の要求に応えるための努力を積み重ねて来ました。

『60 シリーズ』は、国内メーカー初のフレアシーリング方式を採用しました。ボディ及びナット形状のどちらも当社独特の構造になっており（米国特許取得済）クリーンで安全なことはもちろん、液溜り、液漏れが無く、増し締めが要らないというお客様の要求に、ほぼ完璧に近い性能を備えています。

中温用（MAX. 100℃）として『60 シリーズ』高温用（MAX. 200℃）として『11 シリーズ』（P.40参照）を用意しましたので用途によって使い分け、また既存品の『20シリーズ』『30シリーズ』と合わせて御使用願えれば半導体製造工程のあらゆるレベルに対応できると確信しています。ぜひ御利用下さい。

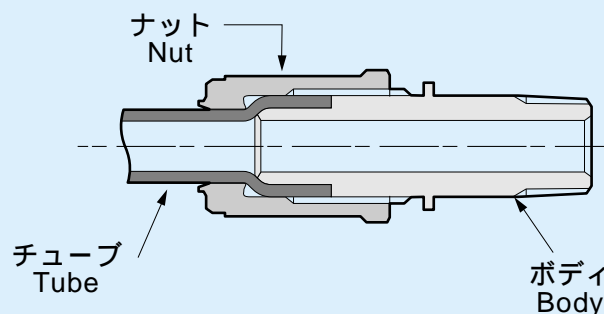
Today, semiconductor industry leading for multi-media is facing with various problems for minute process, large diameter process, improvement of productivity and so on.

We are making effort to meet these demands. As a result, fluorocarbon resin tube fittings 『60 series』 was born.

In Japan, we adopted the flare sealing system to them for the first time. 『60 series』 has unique construction in that tube flaring process, body shape and nut shape are FLOWELL original. (U.S.PATENTED) They have nearly perfect property about cleanness, absolute safety, less fluid trapping, less fluid seepage and less re-tightening.

We are preparing 『60 series』 for middle temperature (MAX. 100℃) and 『11 series』 (refer to page 40) for high temperature (MAX. 200℃). So you can use them properly according to your applications. Besides, we are convinced that they can correspond with all level of semiconductor manufacturing process. Please make use of them.

Construction



Features

液漏れが無い

エッジ状テーパーを設けたナットを締め付けることにより、チューブはボディの先端部に挟み込まれ、非常に高いシール効果が得られる構造になっています。

液溜りが少ない

ボディ先端部にテーパー加工を施した特殊フレアー構造になっていますので、液溜りが非常に少なく置換特性(液の排出性)に優れています。

抜けにくい

ナット内側にテーパー状のエッジを設けたことで、ナット締め付け時にそのエッジが他社品の様にチューブに過度な負荷を掛ける事無く食い込む構造になっております。それにより従来「抜け」に強いと言われているインナーリングタイプ継手と同等のチューブ保持力と優れたシール性を発揮出来ます。

施工が簡単

シンプルかつコンパクトな構造で構成部品が少ない為、組立・分解が容易に出来ます。又、機能的な専用ツールも取り揃えていますので、誰でも簡単に施工が出来ます。『コールドフレアー』と『ホットフレアー』の2種類の治具を用意しました。

No Seepage

60 series tube fittings feature a flaring system in that flare the tube and fit it into the edge of fitting body.

Less fluid trapping

The edge of fitting body has unique construction. It is less fluid trapping and superior recovery time for liquid displacement characteristics.

Will not come off

The nut inside has tapered edge. The edge will bite into the tubing. This construction makes the holding power stronger. Compared with other flare fittings, 60 series has much superior tensile strength.

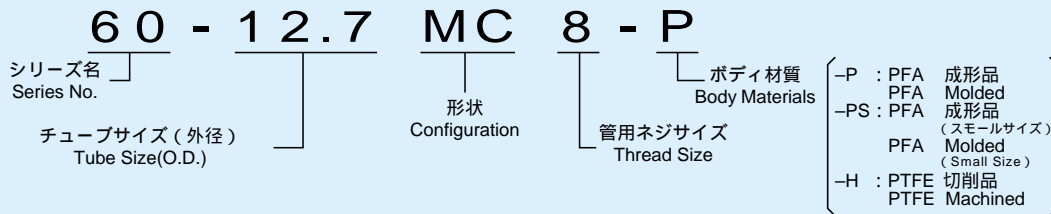
Easy to assemble

It is a simple two-piece design. We are ready for functional jigs & tools. Therefore it is easy to assemble. There are two ways to assemble, 「COLD flaring」 & 「HOT flaring」.

How To Order

60シリーズの御注文は全て型番 (Part No.) にてお願い致します。

When ordering, please specify each part number.



適用チューブサイズ T Tube sizes(O.D.xI.D.)	表記方法 Notation
3 x 2	3
4 x 3	4
5 x 3	5
6 x 4	6
8 x 6	8
10 x 8	10
12 x 10	12
19 x 16	19
25 x 22	25
3.17 x 1.6	3.2
6.35 x 3.9	6.3
6.35 x 4.3	6.3
9.53 x 6.3	9.5
9.53 x 7.5	9.5 x 7.5
12.7 x 9.5	12.7
19.05 x 15.9	19
25.4 x 22.2	25.4

管用ネジサイズ Pipe Thread sizes	
JIS管用テーパネジ R, Rc(PT)	表記方法 Notation
R, Rc1/8"	2
R, Rc1/4"	4
R, Rc3/8"	6
R, Rc1/2"	8
R, Rc3/4"	12
R, Rc1"	16
アメリカ管用ネジ NPT	表記方法 Notation
NPT1/8"	2N
NPT1/4"	4N
NPT3/8"	6N
NPT1/2"	8N
NPT3/4"	12N
NPT1"	16N

Specifications

1. シール方式：フレアタイプ
2. 最高使用圧力：下表を参照下さい。
3. 最高使用温度：100
4. 使用材質：ボディ...PFAフッ素樹脂
PTFEフッ素樹脂
：ナット...PFAフッ素樹脂
5. 適用チューブ：PFA・PTFEフッ素樹脂チューブ
6. チューブサイズ：1/8 ~ 1
3mm ~ 25mm

1. Sealing mechanism : Flare type
2. Maximum operating pressure : Refer to the table below.
3. Maximum operating temperature : 100 (212°F)
4. Materials : Body...PFA fluorocarbon resin
PTFE fluorocarbon resin
: Nut....PFA fluorocarbon resin
5. Applicable tube : PFA/PTFE fluorocarbon resin
6. Applicable tube sizes : 1/8 ~ 1
3mm ~ 25mm

適用チューブサイズ及び最高使用圧力

Applicable tube sizes & maximum operating pressure

単位：MPa at 25 (Units : psig at 77 F)

チューブサイズ Tube sizes (O.D×I.D)	最高使用圧力 Maximum operating pressure		チューブ破裂圧力 Burst pressure for tube	
	PFA	PTFE	PFA	PTFE
3 × 2	1.2 (174)	1.2 (174)	6.0 (870)	4.5 (652.5)
4 × 3	1.2 (174)	1.1 (159.5)	4.4 (638)	3.3 (478.5)
5 × 3	1.2 (174)	1.2 (174)	7.4 (1073)	5.5 (797.5)
6 × 4	1.2 (174)	1.2 (174)	6.0 (870)	4.5 (652.5)
8 × 6	1.2 (174)	1.1 (159.5)	4.4 (638)	3.3 (478.5)
10 × 8	1.1 (159.5)	0.8 (116)	3.4 (493)	2.6 (377)
12 × 10	0.9 (130.5)	0.7 (101.5)	2.8 (406)	2.1 (304.5)
19 × 16	0.9 (130.5)	0.6 (87)	2.7 (391.5)	2.0 (290)
25 × 22	0.7 (101.5)	0.5 (72.5)	2.0 (290)	1.5 (217.5)
3.17 × 1.6	1.2 (174)	1.2 (174)	9.3 (1348.5)	7.0 (1015)
6.35 × 3.9	1.2 (174)	1.2 (174)	7.1 (1029.5)	5.3 (768.5)
6.35 × 4.3	1.2 (174)	1.2 (174)	5.8 (841)	4.4 (638)
9.53 × 6.3	1.2 (174)	1.2 (174)	6.1 (884.5)	4.6 (667)
9.53 × 7.5	1.2 (174)	0.9 (130.5)	3.7 (536.5)	2.8 (406)
12.7 × 9.5	1.2 (174)	1.1 (159.5)	4.4 (638)	3.3 (478.5)
19.05 × 15.9	0.9 (130.5)	0.7 (101.5)	2.8 (406)	2.1 (304.5)
25.4 × 22.2	0.7 (101.5)	0.5 (72.5)	2.1 (304.5)	1.6 (232)

最高使用圧力について

安全にご使用頂く為に継手の最高使用圧力はチューブ破壊圧力の1/3とし、且つ最大値を1.2MPaとします。

継手の最高使用圧力は温度により異なります。次ページのグラフをご参照下さい。

Maximum operating pressure

Maximum operating pressure of the fitting is set to 1.2MPa or at around 1/3 rating of the tube burst pressure for the safety reasons.

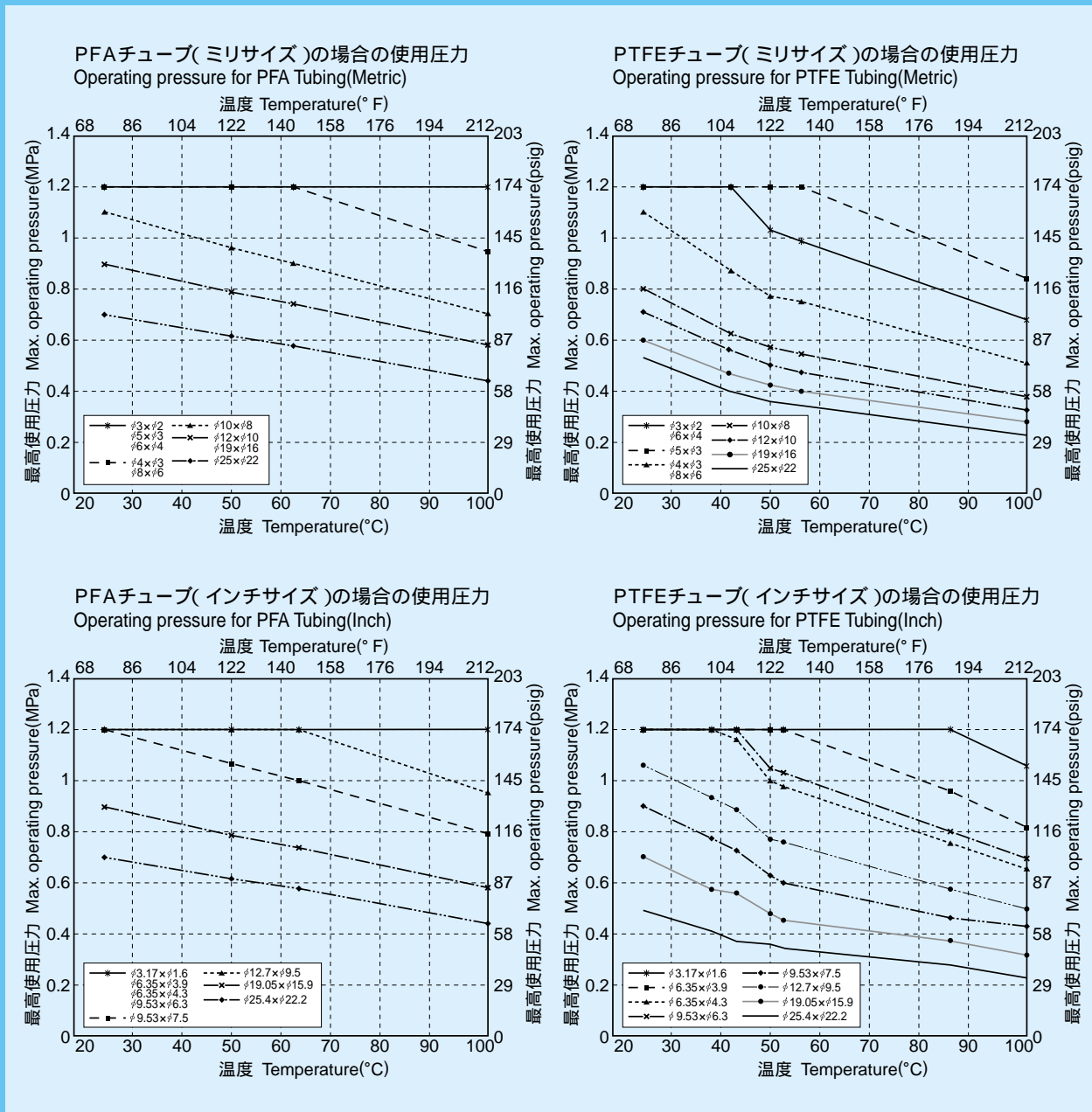
Maximum operating pressures depend on the thermal conditions, which you can refer to the graph on the next page.

継手最高使用圧力の温度曲線

Pressure-Temperature Ratings Curve

継手最高使用圧力は温度上昇に伴い低下します。サイズ毎にグラフ表示していますので、ご参照下さい。
Maximum operating pressure for tubing is fallen by a rise of temperature. Please refer to the graph below.

一部の継手は、使用温度全域において1.2MPa以上の最高使用圧力を維持している為、使用温度全域で変化致しません。
Some sizes withstand 1.2MPa of the maximum operating pressure under whole temperature area.

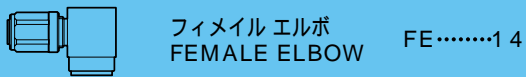


Configurations

チューブとメスネジの配管 Piping of tube to female pipe thread



チューブとオスネジの配管 Piping of tube to male pipe thread

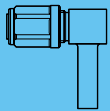


チューブとチューブの配管 Piping of tube to tube



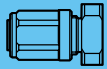
Configurations

チューブと継手の配管 Piping of tube to fitting



異径エルボアダプタ
REDUCING ELBOW ADAPTER REA……24

その他 Others



キャップ
CAP CP……25



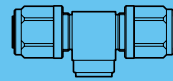
プラグ
PLUG PG……25



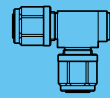
ナット
NUT N……26

受注生産品

Non Standard Items …………… 28、29



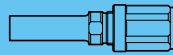
フィメイルブランチティ
FEMALE BRANCH TEE FBT



フィメイルランティ
FEMALE RUN TEE FRT



メイルアダプタ
MALE ADAPTER MA

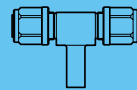


レデューサ
REDUCER R

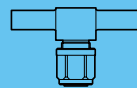


フィメイルアダプタ
FEMALE ADAPTER FA

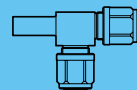
特殊ティ SPECIAL TEE



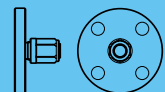
WAA



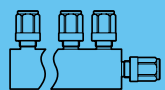
WAE



WBE



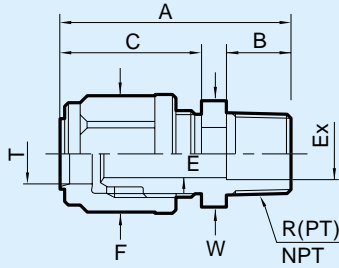
フランジュユニオン
FLANGE UNION



マニホールド
MANIFOLD

MC-PS メールコネクタ
MALE CONNECTOR
(スモールタイプ)

Molded Parts (-PS)



- 全ての寸法は参考寸法です。
- Fはナット六角対辺寸法です。
- Wは本体対辺寸法です。
- EまたはExは本体の最小内径寸法です。
- 単位：mm
- All dimensions are for reference.
- "F" dimension is across hex flat of a nut.
- "W" is the dimension for across flat.
- "E" or "Ex" dimension is minimum opening.
- Units : mm

Metric Size

T. Tube sizes (O.D. x I.D.)	R (PT)	Part No. MC		A	B	C	E	F	W	Ex
3 x 2	1/8	60-	3MC 2-PS	34.5	11	17.5	1.6	11	10	4
	1/4	60-	3MC 4-PS	38.5	15	17.5	1.6	11	14	6
6 x 4	1/8	60-	6MC 2-PS	47	11	30	3.5	17	12	4
	1/4	60-	6MC 4-PS	51	15	30	3.5	17	14	6
	3/8	60-	6MC 6-PS	51	15	30	3.5	17	17	8
8 x 6	1/8	60-	8MC 2-PS	48	11	31	6	18	14	4
	1/4	60-	8MC 4-PS	52	15	31	6	18	14	6
10 x 8	3/8	60-	8MC 6-PS	52	15	31	6	18	17	8
	1/2	60-	8MC 8-PS	52	15	31	6	18	17	8
12 x 10	1/4	60-	10MC 4-PS	58	15	37	7.5	22	17	6
	3/8	60-	10MC 6-PS	58	15	37	7.5	22	17	8
	1/2	60-	10MC 8-PS	65	20	37	7.5	22	22	10
19 x 16	1/4	60-	12MC 4-PS	60	15	37	9.5	24	22	6
	3/8	60-	12MC 6-PS	60	15	37	9.5	24	22	8
	1/2	60-	12MC 8-PS	65	20	37	9.5	24	22	10
	3/4	60-	12MC12-PS	66	21	37	9.5	24	30	16
25 x 22	1/2	60-	19MC 8-PS	72	20	44	15.9	34	30	10
	3/4	60-	19MC12-PS	73	21	44	15.9	34	30	16
	1	60-	19MC16-PS	78	24	44	15.9	34	36	22
	3/4	60-	25MC12-PS	80.5	21	49.5	22	42	36	16
	1	60-	25MC16-PS	83.5	24	49.5	22	42	36	22

Inch Size

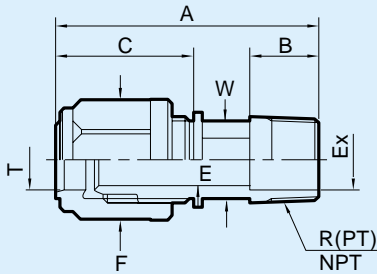
T. Tube sizes (O.D. x I.D.)	R (PT)	Part No. MC		A	B	C	E	F	W	Ex
3.17 x 1.6	1/8	60-	3.2MC 2-PS	34.5	11	17.5	1.6	11	10	4
	1/4	60-	3.2MC 4-PS	38.5	15	17.5	1.6	11	14	6
6.35 x 3.9 6.35 x 4.3	1/8	60-	6.3MC 2-PS	48	11	31	3.5	17	12	4
	1/4	60-	6.3MC 4-PS	52	15	31	3.5	17	14	6
	3/8	60-	6.3MC 6-PS	52	15	31	3.5	17	17	8
9.53 x 6.3	1/4	60-	9.5MC 4-PS	60	15	39	6.4	22	17	6
	3/8	60-	9.5MC 6-PS	60	15	39	6.4	22	17	8
9.53 x 7.5	1/2	60-	9.5MC 8-PS	67	20	39	6.4	22	22	10
	1/4	60-	9.5X7.5MC4-PS	60	15	39	7.5	22	17	6
	3/8	60-	9.5X7.5MC6-PS	60	15	39	7.5	22	17	8
12.7 x 9.5	1/2	60-	9.5X7.5MC8-PS	67	20	39	7.5	22	22	10
	1/4	60-	12.7MC 4-PS	62	15	39	9.5	24	22	6
	3/8	60-	12.7MC 6-PS	62	15	39	9.5	24	22	8
	1/2	60-	12.7MC 8-PS	67	20	39	9.5	24	22	10
19.05 x 15.9	3/4	60-	12.7MC12-PS	68	21	39	9.5	24	30	16
	1/2	60-	19MC 8-PS	72	20	44	15.9	34	30	10
	3/4	60-	19MC12-PS	73	21	44	15.9	34	30	16
25.4 x 22.2	1	60-	19MC16-PS	78	24	44	15.9	34	36	22
	3/4	60-	25.4MC12-PS	82	21	51	22	42	36	16
	1	60-	25.4MC16-PS	85	24	51	22	42	36	22

Inch Size(NPT)

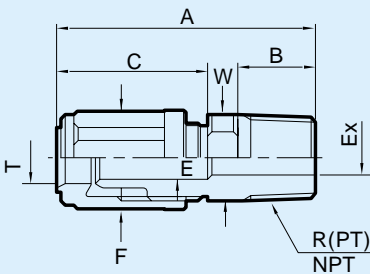
T. Tube sizes (O.D. x I.D.)	NPT size	Part No. MC		A	B	C	E	F	W	Ex
3.17 x 1.6	1/8	60-	3.2MC 2N-PS	34.5	11	17.5	1.6	11	10	4
	1/4	60-	3.2MC 4N-PS	38.5	15	17.5	1.6	11	14	6
6.35 x 3.9 6.35 x 4.3	1/8	60-	6.3MC 2N-PS	48	11	31	3.5	17	12	4
	1/4	60-	6.3MC 4N-PS	52	15	31	3.5	17	14	6
	3/8	60-	6.3MC 6N-PS	52	15	31	3.5	17	17	8
9.53 x 6.3	1/4	60-	9.5MC 4N-PS	60	15	39	6.4	22	17	6
	3/8	60-	9.5MC 6N-PS	60	15	39	6.4	22	17	8
12.7 x 9.5	1/2	60-	9.5MC 8N-PS	67	20	39	6.4	22	22	10
	1/4	60-	12.7MC 4N-PS	62	15	39	9.5	24	22	6
	3/8	60-	12.7MC 6N-PS	62	15	39	9.5	24	22	8
19.05 x 15.9	1/2	60-	12.7MC 8N-PS	67	20	39	9.5	24	22	10
	3/4	60-	12.7MC12N-PS	68	21	39	9.5	24	30	16
	1/2	60-	19MC 8N-PS	72	20	44	15.9	34	30	10
	3/4	60-	19MC12N-PS	73	21	44	15.9	34	30	16
	1	60-	19MC16N-PS	78	24	44	15.9	34	36	22

MC メール コネクタ
MALE CONNECTOR

Molded Parts (-P)



Machined Parts (-H)



- 注1) Part No.の斜体文字は非標準品です。
注2) NPTネジも製作できます。お問い合わせ下さい。
- Part numbers in *italics type* are non standard products.
 - NPT thread available, too. Please feel free to contact us about that.
 - 全ての寸法は参考寸法です。
 - Fはナット六角対辺寸法です。
 - Wは本体対辺寸法です。
 - EまたはExは本体の最小内径寸法です。
 - 単位：mm
 - All dimensions are for reference.
 - "F" dimension is across hex flat of a nut.
 - "W" is the dimension for across flat.
 - "E" or "Ex" dimension is minimum opening.
 - Units : mm

Metric Size

T Tube sizes (O.D. x I.D.)	R (PT)	Part No. MC	A	B	C	E	F	W	Ex
3 x 2	1/8	60- 3MC 2-P	37.5	11	17.5	1.6	11	10	4
	1/4	60- 3MC 4-P	41.5	15	17.5	1.6	11	12	6
4 x 3	1/8	60- 4MC 2-H	34.5	9	20.5	2.5	12	11	2.5
	1/4	60- 4MC 4-H	39.5	13	20.5	2.5	12	14	2.5
5 x 3	1/8	60- 5MC 2-H	36	9	22	3	14	11	3
	1/4	60- 5MC 4-P	51	11	30	3.5	17	12	4
6 x 4	1/4	60- 6MC 4-P	55	15	30	3.5	17	12	6
	3/8	60- 6MC 6-P	59	15	30	3.5	17	17	8
	1/2	60- 6MC 8-H	56	18	30	3.5	17	22	3
8 x 6	1/8	60- 8MC 2-P	56	11	31	6	18	14	4
	1/4	60- 8MC 4-P	60	15	31	6	18	14	6
	3/8	60- 8MC 6-P	60	15	31	6	18	17	8
10 x 8	1/2	60- 8MC 8-H	57	18	31	6	18	22	4
	1/4	60- 10MC 4-P	66	15	37	7.5	22	17	6
	3/8	60- 10MC 6-P	66	15	37	7.5	22	17	8
12 x 10	1/2	60- 10MC 8-P	71	20	37	7.5	22	19	10
	3/4	60- 12MC 4-H	58	13	37	9	24	22	6
	3/8	60- 12MC 6-P	66	15	37	9.5	24	19	8
19 x 16	1/2	60- 12MC 8-P	71	20	37	9.5	24	19	10
	3/4	60- 12MC12-P	72	21	37	9.5	24	19	16
	1/2	60- 19MC 8-P	82	20	44	15.9	34	24	10
25 x 22	3/4	60- 19MC12-P	83	21	44	15.9	34	24	16
	1	60- 19MC16-P	86	24	44	15.9	34	24	22
25 x 22	3/4	60- 25MC12-P	88.5	21	49.5	22	42	30	16
	1	60- 25MC16-P	91.5	24	49.5	22	42	30	22

Inch Size

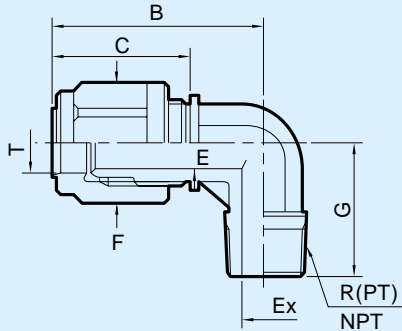
T Tube sizes (O.D. x I.D.)	R (PT)	Part No. MC	A	B	C	E	F	W	Ex
3.17 x 1.6	1/8	60- 3.2MC 2-P	37.5	11	17.5	1.6	11	10	4
	1/4	60- 3.2MC 4-P	41.5	15	17.5	1.6	11	12	6
6.35 x 3.9	1/8	60- 6.3MC 2-P	52	11	31	3.5	17	12	4
	1/4	60- 6.3MC 4-P	56	15	31	3.5	17	12	6
6.35 x 4.3	3/8	60- 6.3MC 6-P	60	15	31	3.5	17	17	8
	1/2	60- 6.3MC 8-H	57	18	31	3.5	17	22	3
9.53 x 6.3	1/4	60- 9.5MC 4-P	68	15	39	6.4	22	14	6
	3/8	60- 9.5MC 6-P	68	15	39	6.4	22	17	8
	1/2	60- 9.5MC 8-P	73	20	39	6.4	22	19	10
9.53 x 7.5	1/4	60- 9.5 x 7.5 MC 4-P	68	15	39	7.5	22	17	6
	3/8	60- 9.5 x 7.5 MC 6-P	68	15	39	7.5	22	17	8
	1/2	60- 9.5 x 7.5 MC 8-P	73	20	39	7.5	22	19	10
12.7 x 9.5	1/4	60- 12.7MC 4-H	60	13	39	9	24	22	6
	3/8	60- 12.7MC 6-P	68	15	39	9.5	24	19	8
	1/2	60- 12.7MC 8-P	73	20	39	9.5	24	19	10
19.05 x 15.9	3/4	60- 12.7MC12-P	74	21	39	9.5	24	19	16
	1/2	60- 19MC 8-P	82	20	44	15.9	34	24	10
	3/4	60- 19MC12-P	83	21	44	15.9	34	24	16
25.4 x 22.2	1	60- 19MC16-P	86	24	44	15.9	34	24	22
	3/4	60- 25.4MC12-P	90	21	51	22	42	30	16
25.4 x 22.2	1	60- 25.4MC16-P	93	24	51	22	42	30	22

Inch Size(NPT)

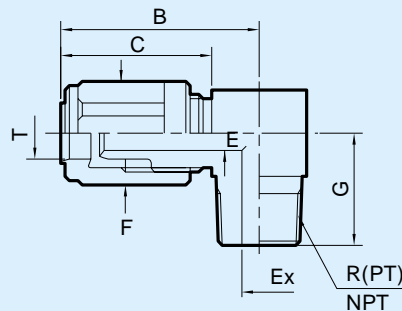
T Tube sizes (O.D. x I.D.)	NPT size	Part No. MC	A	B	C	E	F	W	Ex
3.17 x 1.6	1/8	60- 3.2MC 2N-P	37.5	11	17.5	1.6	11	10	4
	1/4	60- 3.2MC 4N-P	41.5	15	17.5	1.6	11	12	6
6.35 x 3.9	1/8	60- 6.3MC 2N-P	52	11	31	3.5	17	12	4
	1/4	60- 6.3MC 4N-P	56	15	31	3.5	17	12	6
6.35 x 4.3	3/8	60- 6.3MC 6N-P	60	15	31	3.5	17	17	8
	1/2	60- 6.3MC 8N-H	57	18	31	3.5	17	22	3
9.53 x 6.3	1/4	60- 9.5MC 4N-P	68	15	39	6.4	22	14	6
	3/8	60- 9.5MC 6N-P	68	15	39	6.4	22	17	8
	1/2	60- 9.5MC 8N-P	73	20	39	6.4	22	19	10
12.7 x 9.5	1/4	60- 12.7MC 4N-H	60	13	39	9	24	22	6
	3/8	60- 12.7MC 6N-P	68	15	39	9.5	24	19	8
	1/2	60- 12.7MC 8N-P	73	20	39	9.5	24	19	10
19.05 x 15.9	1/2	60- 19MC 8N-P	82	20	44	15.9	34	24	10
	3/4	60- 19MC12N-P	83	21	44	15.9	34	24	16
	1	60- 19MC16N-P	86	24	44	15.9	34	24	22
25.4 x 22.2	3/4	60- 25.4MC 12N-H	81	19	51	20.5	42	36	12
	1	60- 25.4MC 16N-H	84	22	51	20.5	42	36	20

ME メール エルボ
MALE ELBOW

Molded Parts (-P)



Machined Parts (-H)



- 注1) Part No.の斜体文字は非標準品です。
注2) NPTネジも製作できます。お問い合わせ下さい。
- Part numbers in *italics type* are non standard products.
 - NPT thread available, too. Please feel free to contact us about that.
 - 全ての寸法は参考寸法です。
 - Fはナット六角対辺寸法です。
 - Wは本体対辺寸法です。
 - EまたはExは本体の最小内径寸法です。
 - 単位：mm
 - All dimensions are for reference.
 - "F" dimension is across hex flat of a nut.
 - "W" is the dimension for across flat.
 - "E" or "Ex" dimension is minimum opening.
 - Units : mm

Metric Size

T Tube sizes (O.D. x I.D.)	R (PT)	Part No. ME		B	C	E	F	G	Ex
3 x 2	1/8	60-	3ME 2-P	29.5	17.5	1.6	11	22	4
	1/4	60-	3ME 4-P	29.5	17.5	1.6	11	26	6
4 x 3	1/8	<i>60-</i>	<i>4ME 2-H</i>	26	20.5	2.5	12	16	4
	1/4	<i>60-</i>	<i>4ME 4-H</i>	27.5	20.5	2.5	12	20	6
6 x 4	1/8	60-	6ME 2-P	43	30	3.5	17	22	4
	1/4	60-	6ME 4-P	43	30	3.5	17	26	6
	3/8	60-	6ME 6-P	47	30	3.5	17	30	8
8 x 6	1/2	<i>60-</i>	<i>6ME 8-H</i>	41	30	3.5	17	28	10
	1/8	60-	8ME 2-P	48	31	6	18	26	4
	1/4	60-	8ME 4-P	48	31	6	18	30	6
10 x 8	3/8	60-	8ME 6-P	48	31	6	18	30	8
	1/2	<i>60-</i>	<i>8ME 8-H</i>	42	31	6	18	28	10
	1/4	60-	10ME 4-P	54	37	7.5	22	30	6
12 x 10	3/8	60-	10ME 6-P	54	37	7.5	22	30	8
	1/2	60-	10ME 8-P	54	37	7.5	22	35	10
	1/4	<i>60-</i>	<i>12ME 4-H</i>	44	37	9	24	27	6
19 x 16	3/8	60-	12ME 6-P	54	37	9.5	24	30	8
	1/2	60-	12ME 8-P	54	37	9.5	24	35	10
	3/4	60-	12ME 12-P	57	37	9.5	24	39	9.5
25 x 22	1/2	60-	19ME 8-P	68	44	15.9	34	42	10
	3/4	60-	19ME 12-P	68	44	15.9	34	43	16
	1	60-	19ME 16-P	68	44	15.9	34	46	16
25 x 22	3/4	60-	25ME 12-P	77.5	49.5	22	42	47	16
	1	60-	25ME 16-P	77.5	49.5	22	42	50	22

Inch Size

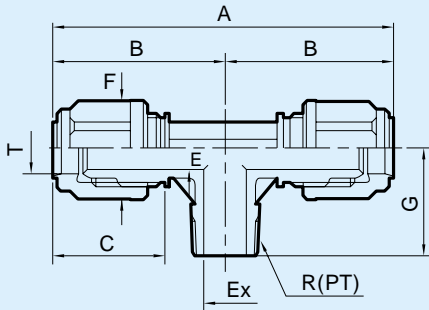
T Tube sizes (O.D. x I.D.)	R (PT)	Part No. ME		B	C	E	F	G	Ex
3.17 x 1.6	1/8	60-	3.2ME 2-P	29.5	17.5	1.6	11	22	4
	1/4	60-	3.2ME 4-P	29.5	17.5	1.6	11	26	6
6.35 x 3.9	1/8	60-	6.3ME 2-P	44	31	3.5	17	22	4
	1/4	60-	6.3ME 4-P	44	31	3.5	17	26	6
6.35 x 4.3	3/8	60-	6.3ME 6-P	48	31	3.5	17	30	8
	1/2	<i>60-</i>	<i>6.3ME 8-H</i>	42	31	3.5	17	28	10
9.53 x 6.3	1/4	60-	9.5ME 4-P	56	39	6.4	22	30	6
	3/8	60-	9.5ME 6-P	56	39	6.4	22	30	8
	1/2	60-	9.5ME 8-P	56	39	6.4	22	35	10
9.53 x 7.5	1/4	60-	9.5 x 7.5 ME 4-P	56	39	7.5	22	30	6
	3/8	60-	9.5 x 7.5 ME 6-P	56	39	7.5	22	30	8
	1/2	60-	9.5 x 7.5 ME 8-P	56	39	7.5	22	35	10
	1/4	<i>60-</i>	<i>12.7ME 4-H</i>	46	39	9	24	27	6
12.7 x 9.5	3/8	60-	12.7ME 6-P	56	39	9.5	24	30	8
	1/2	60-	12.7ME 8-P	56	39	9.5	24	35	10
	3/4	60-	12.7ME 12-P	59	39	9.5	24	39	9.5
19.05 x 15.9	1/2	60-	19ME 8-P	68	44	15.9	34	42	10
	3/4	60-	19ME 12-P	68	44	15.9	34	43	16
	1	60-	19ME 16-P	68	44	15.9	34	46	16
25.4 x 22.2	3/4	60-	25.4ME 12-P	79	51	22	42	47	16
	1	60-	25.4ME 16-P	79	51	22	42	50	22

Inch Size(NPT)

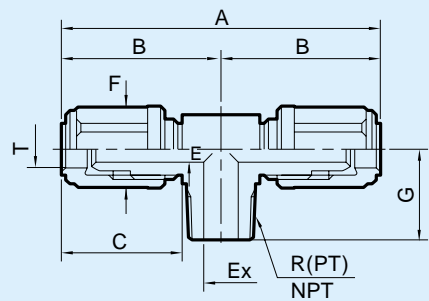
T Tube sizes (O.D. x I.D.)	NPT size	Part No. ME		B	C	E	F	G	Ex
3.17 x 1.6	1/8	60-	3.2ME 2N-P	29.5	17.5	1.6	11	22	4
	1/4	60-	3.2ME 4N-P	29.5	17.5	1.6	11	26	6
6.35 x 3.9	1/8	60-	6.3ME 2N-P	44	31	3.5	17	22	4
	1/4	60-	6.3ME 4N-P	44	31	3.5	17	26	6
6.35 x 4.3	3/8	60-	6.3ME 6N-H	40	31	3.5	17	23	8
	1/2	<i>60-</i>	<i>6.3ME 8N-H</i>	42	31	3.5	17	28	10
9.53 x 6.3	1/4	60-	9.5ME 4N-P	56	39	6.4	22	30	6
	3/8	60-	9.5ME 6N-P	56	39	6.4	22	30	8
	1/2	<i>60-</i>	<i>9.5ME 8N-H</i>	50	39	6	22	30	10
12.7 x 9.5	1/4	<i>60-</i>	<i>12.7ME 4N-H</i>	46	39	9	24	27	6
	3/8	<i>60-</i>	<i>12.7ME 6N-H</i>	48	39	9	24	27	8
	1/2	60-	12.7ME 8N-P	56	39	9.5	24	35	10
19.05 x 15.9	1/2	<i>60-</i>	<i>19ME 8N-H</i>	55	44	15	34	38	10
	3/4	60-	19ME 12N-P	68	44	15.9	34	43	16
	1	60-	19ME 16N-H	61.5	44	15	34	42	20
25.4 x 22.2	3/4	60-	25.4ME 12N-H	66	51	20.5	42	43	12
	1	60-	25.4ME 16N-H	68.5	51	20.5	42	46	20

MBT メール ブランチ ティ MALE BRANCH TEE

Molded Parts (-P)



Machined Parts (-H)



注1) Part No.の斜体文字は非標準品です。

注2) NPTネジも製作できます。お問い合わせ下さい。

• Part numbers in italic type are non standard products.

• NPT thread available, too. Please feel free to contact us about that.

Metric Size

T. Tube sizes (O.D. x I.D.)	R (PT)	Part No. MBT		A	B	G	C	E	F	Ex
3 x 2	1/8	60-	<i>3MBT</i> 2-P	59	29.5	22	17.5	1.6	11	4
	1/4	60-	<i>3MBT</i> 4-H	49	24.5	19	17.5	1.6	11	6
4 x 3	1/8	60-	<i>4MBT</i> 2-H	52	26	16	20.5	2.5	12	4
	1/4	60-	<i>4MBT</i> 4-H	55	27.5	20	20.5	2.5	12	6
6 x 4	1/8	60-	<i>6MBT</i> 2-P	86	43	22	30	3.5	17	4
	1/4	60-	<i>6MBT</i> 4-P	86	43	26	30	3.5	17	6
	3/8	60-	<i>6MBT</i> 6-H	78	39	23	30	3.5	17	8
8 x 6	1/8	60-	<i>8MBT</i> 2-H	73	36.5	20	31	6	18	4
	1/4	60-	<i>8MBT</i> 4-H	76	38	24	31	6	18	6
	3/8	60-	<i>8MBT</i> 6-H	80	40	24	31	6	18	8
10 x 8	1/4	60-	<i>10MBT</i> 4-P	108	54	30	37	7.5	22	6
	3/8	60-	<i>10MBT</i> 6-P	108	54	30	37	7.5	22	8
	1/2	60-	<i>10MBT</i> 8-H	96	48	30	37	7	22	10
12 x 10	1/4	60-	<i>12MBT</i> 4-H	88	44	27	37	9	24	6
	3/8	60-	<i>12MBT</i> 6-H	92	46	27	37	9	24	8
	1/2	60-	<i>12MBT</i> 8-P	108	54	35	37	9.5	24	10
19 x 16	1/2	60-	<i>19MBT</i> 8-H	110	55	38	44	15	34	10
	3/4	60-	<i>19MBT</i> 12-H	118	59	39	44	15	34	12
	1	60-	<i>19MBT</i> 16-H	123	61.5	42	44	15	34	20
25 x 22	3/4	60-	<i>25MBT</i> 12-H	129	64.5	43	49.5	20.5	42	12
	1	60-	<i>25MBT</i> 16-H	134	67	46	49.5	20.5	42	20

Inch Size

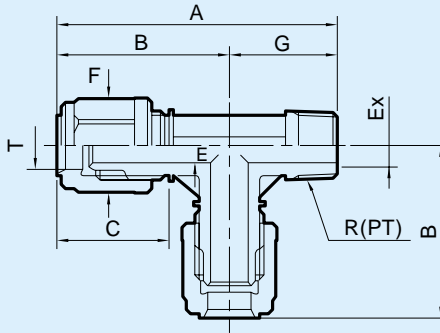
T. Tube sizes (O.D. x I.D.)	R (PT)	Part No. MBT		A	B	G	C	E	F	Ex
3.17 x 1.6	1/8	60-	<i>3.2MBT</i> 2-P	59	29.5	22	17.5	1.6	11	4
	1/4	60-	<i>3.2MBT</i> 4-H	49	24.5	19	17.5	1.6	11	6
6.35 x 3.9	1/8	60-	<i>6.3MBT</i> 2-P	88	44	22	31	3.5	17	4
	1/4	60-	<i>6.3MBT</i> 4-P	88	44	26	31	3.5	17	6
6.35 x 4.3	3/8	60-	<i>6.3MBT</i> 6-H	80	40	23	31	3.5	17	8
	1/4	60-	<i>9.5MBT</i> 4-P	112	56	30	39	6.4	22	6
9.53 x 6.3	3/8	60-	<i>9.5MBT</i> 6-P	112	56	30	39	6.4	22	8
	1/2	60-	<i>9.5MBT</i> 8-H	100	50	30	39	6	22	10
	1/4	60-	<i>9.5 x 7.5 MBT</i> 4-P	112	56	30	39	7.5	22	6
9.53 x 7.5	3/8	60-	<i>9.5 x 7.5 MBT</i> 6-P	112	56	30	39	7.5	22	8
	1/2	60-	<i>9.5 x 7.5 MBT</i> 8-H	100	50	30	39	7	22	10
	1/4	60-	<i>12.7MBT</i> 4-H	92	46	27	39	9	24	6
12.7 x 9.5	3/8	60-	<i>12.7MBT</i> 6-H	96	48	27	39	9	24	8
	1/2	60-	<i>12.7MBT</i> 8-P	112	56	35	39	9.5	24	10
	1/2	60-	<i>19MBT</i> 8-H	110	55	38	44	15	34	10
19.05 x 15.9	3/4	60-	<i>19MBT</i> 12-H	118	59	39	44	15	34	12
	1	60-	<i>19MBT</i> 16-H	123	61.5	42	44	15	34	20
	3/4	60-	<i>25.4MBT</i> 12-H	132	66	43	51	20.5	42	12
25.4 x 22.2	1	60-	<i>25.4MBT</i> 16-H	137	68.5	46	51	20.5	42	20

- 全ての寸法は参考寸法です。
- Fはナット六角対辺寸法です。
- Wは本体対辺寸法です。
- EまたはExは本体の最小内径寸法です。
- 単位 : mm

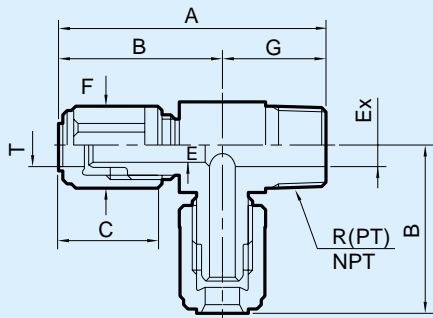
- All dimensions are for reference.
- "F" dimension is across hex flat of a nut.
- "W" is the dimension for across flat.
- "E" or "Ex" dimension is minimum opening.
- Units : mm

MRT メールランティ MALE RUN TEE

Molded Parts (-P)



Machined Parts (-H)



- 注1) Part No.の斜体文字は非標準品です。
 注2) NPTネジも製作できます。お問い合わせ下さい。
 ・ Part numbers in *italics type* are non standard products.
 ・ NPT thread available, too. Please feel free to contact us about that.

Metric Size

T Tube sizes (O.D. x I.D.)	R (PT)	Part No. MRT		A	B	G	C	E	F	Ex
3 x 2	1/8	60-	<i>3MRT</i> 2-P	51.5	29.5	22	17.5	1.6	11	4
	1/4	60-	<i>3MRT</i> 4-H	42.5	23.5	19	17.5	1.6	11	6
4 x 3	1/8	60-	<i>4MRT</i> 2-H	42.5	27	15.5	20.5	2.5	12	4
	1/4	60-	<i>4MRT</i> 4-H	46.5	27	19.5	20.5	2.5	12	6
6 x 4	1/8	60-	<i>6MRT</i> 2-P	65	43	22	30	3.5	17	4
	1/4	60-	<i>6MRT</i> 4-P	69	43	26	30	3.5	17	6
8 x 6	3/8	60-	<i>6MRT</i> 6-H	62	39.5	22.5	30	3.5	17	8
	1/8	60-	<i>8MRT</i> 2-H	61	41.5	19.5	31	6	18	4
10 x 8	1/4	60-	<i>8MRT</i> 4-H	65	41.5	23.5	31	6	18	6
	3/8	60-	<i>8MRT</i> 6-H	65	41.5	23.5	31	6	18	8
12 x 10	1/4	60-	<i>10MRT</i> 4-P	84	54	30	37	7.5	22	6
	3/8	60-	<i>10MRT</i> 6-P	84	54	30	37	7.5	22	8
19 x 16	1/2	60-	<i>10MRT</i> 8-H	79	49	30	37	7	22	10
	1/4	60-	<i>12MRT</i> 4-H	78	51	27	37	9	24	6
25 x 22	3/8	60-	<i>12MRT</i> 6-H	78	51	27	37	9	24	8
	1/2	60-	<i>12MRT</i> 8-P	89	54	35	37	9.5	24	10
19 x 16	1/2	60-	<i>19MRT</i> 8-H	101	63.5	37.5	44	15	34	10
	3/4	60-	<i>19MRT</i> 12-H	102	63.5	38.5	44	15	34	12
25 x 22	1	60-	<i>19MRT</i> 16-H	105	63.5	41.5	44	15	34	20
	3/4	60-	<i>25MRT</i> 12-H	116.5	73.5	43	49.5	20.5	42	12
25 x 22	1	60-	<i>25MRT</i> 16-H	119.5	73.5	46	49.5	20.5	42	20

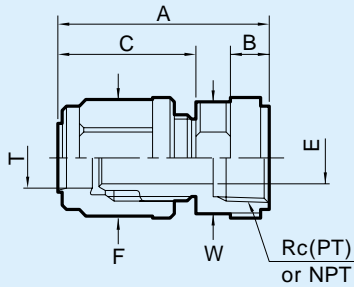
Inch Size

T Tube sizes (O.D. x I.D.)	R (PT)	Part No. MRT		A	B	G	C	E	F	Ex
3.17 x 1.6	1/8	60-	<i>3.2MRT</i> 2-P	51.5	29.5	22	17.5	1.6	11	4
	1/4	60-	<i>3.2MRT</i> 4-H	42.5	23.5	19	17.5	1.6	11	6
6.35 x 3.9	1/8	60-	<i>6.3MRT</i> 2-P	66	44	22	31	3.5	17	4
	1/4	60-	<i>6.3MRT</i> 4-P	70	44	26	31	3.5	17	6
6.35 x 4.3	3/8	60-	<i>6.3MRT</i> 6-H	63	40.5	22.5	31	3.5	17	8
	1/4	60-	<i>9.5MRT</i> 4-P	86	56	30	39	6.4	22	6
9.53 x 6.3	3/8	60-	<i>9.5MRT</i> 6-P	86	56	30	39	6.4	22	8
	1/2	60-	<i>9.5MRT</i> 8-H	81	51	30	39	6	22	10
9.53 x 7.5	1/4	60-	<i>9.5 x 7.5MRT</i> 4-P	86	56	30	39	7.5	22	6
	3/8	60-	<i>9.5 x 7.5MRT</i> 6-P	86	56	30	39	7.5	22	8
12.7 x 9.5	1/2	60-	<i>9.5 x 7.5MRT</i> 8-H	81	51	30	39	7	22	10
	1/4	60-	<i>12.7MRT</i> 4-H	80	53	27	39	9	24	6
19.05 x 15.9	3/8	60-	<i>12.7MRT</i> 6-H	80	53	27	39	9	24	8
	1/2	60-	<i>12.7MRT</i> 8-P	91	56	35	39	9.5	24	10
25.4 x 22.2	1/2	60-	<i>19MRT</i> 8-H	101	63.5	37.5	44	15	34	10
	3/4	60-	<i>19MRT</i> 12-H	102	63.5	38.5	44	15	34	12
25.4 x 22.2	1	60-	<i>19MRT</i> 16-H	105	63.5	41.5	44	15	34	20
	3/4	60-	<i>25.4MRT</i> 12-H	118	75	43	51	20.5	42	12
25.4 x 22.2	1	60-	<i>25.4MRT</i> 16-H	121	75	46	51	20.5	42	20

- ・ 全ての寸法は参考寸法です。
- ・ Fはナット六角対辺寸法です。
- ・ Wは本体対辺寸法です。
- ・ EまたはExは本体の最小内径寸法です。
- ・ 単位：mm
- ・ All dimensions are for reference.
- ・ "F" dimension is across hex flat of a nut.
- ・ "W" is the dimension for across flat.
- ・ "E" or "Ex" dimension is minimum opening.
- ・ Units : mm

FC フィメイル コネクタ
FEMALE CONNECTOR

Machined Parts (-H)



- *メスネジ部は全て補強リング付きです。
- *All female thread parts have a reinforcing ring.

- 注1) Part No.の斜体文字は非標準品です。
 注2) NPTネジも製作できます。お問い合わせ下さい。
- Part numbers in italics type are non standard products.
 - NPT thread available, too. Please feel free to contact us about that.

Metric Size

T Tube sizes (O.D. x I.D.)	Rc (PT)	Part No. FC		A	B	C	E	F	W
3 x 2	1/8	60-	<i>3FC 2-H</i>	29.5	6	17.5	1.6	11	14
	1/4	60-	<i>3FC 4-H</i>	33.5	9	17.5	1.6	11	19
4 x 3	1/8	60-	<i>4FC 2-H</i>	32.5	6	20.5	2.5	12	14
	1/4	60-	<i>4FC 4-H</i>	36.5	9	20.5	2.5	12	19
6 x 4	1/8	60-	<i>6FC 2-H</i>	42	6	30	3.5	17	14
	1/4	60-	<i>6FC 4-H</i>	46	9	30	3.5	17	19
	3/8	60-	<i>6FC 6-H</i>	47	9	30	3.5	17	22
8 x 6	1/2	60-	<i>6FC 8-H</i>	50	12	30	3.5	17	27
	1/8	60-	<i>8FC 2-H</i>	43	6	31	6	18	14
	1/4	60-	<i>8FC 4-H</i>	47	9	31	6	18	19
10 x 8	3/8	60-	<i>8FC 6-H</i>	48	9	31	6	18	22
	1/2	60-	<i>8FC 8-H</i>	51	12	31	6	18	27
	1/4	60-	<i>10FC 4-H</i>	53	9	37	7	22	19
12 x 10	3/8	60-	<i>10FC 6-H</i>	54	9	37	7	22	22
	1/2	60-	<i>10FC 8-H</i>	57	12	37	7	22	27
	1/4	60-	<i>12FC 4-H</i>	54	9	37	9	24	22
19 x 16	3/8	60-	<i>12FC 6-H</i>	54	9	37	9	24	22
	1/2	60-	<i>12FC 8-H</i>	57	12	37	9	24	27
	3/4	60-	<i>19FC 12-H</i>	68	13	44	15	34	36
25 x 22	1	60-	<i>19FC 16-H</i>	72	15	44	15	34	41
	3/4	60-	<i>25FC 12-H</i>	73.5	13	49.5	20.5	42	36
	1	60-	<i>25FC 16-H</i>	77.5	15	49.5	20.5	42	41

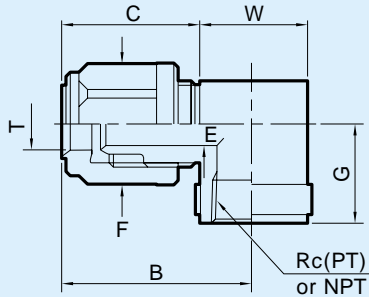
Inch Size

T Tube sizes (O.D. x I.D.)	Rc (PT)	Part No. FC		A	B	C	E	F	W
3.17 x 1.6	1/8	60-	<i>3.2FC 2-H</i>	29.5	6	17.5	1.6	11	14
	1/4	60-	<i>3.2FC 4-H</i>	33.5	9	17.5	1.6	11	19
6.35 x 3.9	1/8	60-	<i>6.3FC 2-H</i>	43	6	31	3.5	17	14
	1/4	60-	<i>6.3FC 4-H</i>	47	9	31	3.5	17	19
6.35 x 4.3	3/8	60-	<i>6.3FC 6-H</i>	48	9	31	3.5	17	22
	1/4	60-	<i>9.5FC 4-H</i>	55	9	39	6	22	19
9.53 x 6.3	3/8	60-	<i>9.5FC 6-H</i>	56	9	39	6	22	22
	1/2	60-	<i>9.5FC 8-H</i>	59	12	39	6	22	27
	1/4	60-	<i>9.5 x 7.5FC 4-H</i>	55	9	39	7	22	19
9.53 x 7.5	3/8	60-	<i>9.5 x 7.5FC 6-H</i>	56	9	39	7	22	22
	1/2	60-	<i>9.5 x 7.5FC 8-H</i>	59	12	39	7	22	27
	1/4	60-	<i>12.7FC 4-H</i>	56	9	39	9	24	22
12.7 x 9.5	3/8	60-	<i>12.7FC 6-H</i>	56	9	39	9	24	22
	1/2	60-	<i>12.7FC 8-H</i>	59	12	39	9	24	27
	1/2	60-	<i>19FC 8-H</i>	65	12	44	15	34	30
19.05 x 15.9	3/4	60-	<i>19FC 12-H</i>	68	13	44	15	34	36
	1	60-	<i>19FC 16-H</i>	72	15	44	15	34	41
	3/4	60-	<i>25.4FC 12-H</i>	75	13	51	20.5	42	36
25.4 x 22.2	1	60-	<i>25.4FC 16-H</i>	79	15	51	20.5	42	41

- 全ての寸法は参考寸法です。
- Fはナット六角対辺寸法です。
- Wは本体対辺寸法です。
- Eは本体の最小内径寸法です。
- 単位：mm
- All dimensions are for reference.
- "F" dimension is across hex flat of a nut.
- "W" is the dimension for across flat.
- "E" dimension is minimum opening.
- Units : mm

FE フィメイル エルボ
FEMALE ELBOW

Machined Parts (-H)



- *メスネジ部は全て補強リング付きです。
- *All female thread parts have a reinforcing ring.

- 注1) Part No.の斜体文字は非標準品です。
 注2) NPTネジも製作できます。お問い合わせ下さい。
- Part numbers in italics type are non standard products.
 - NPT thread available, too. Please feel free to contact us about that.

Metric Size

T Tube sizes (O.D. x I.D.)	Rc (PT)	Part No. FE		B	C	E	F	G	W
3 × 2	1/8	60-	<i>3FE 2-H</i>	25	17.5	1.6	11	12	15
	1/4	60-	<i>3FE 4-H</i>	27.5	17.5	1.6	11	15	20
4 × 3	1/8	60-	<i>4FE 2-H</i>	28	20.5	2.5	12	13	15
	1/4	60-	<i>4FE 4-H</i>	30.5	20.5	2.5	12	16	20
6 × 4	1/8	60-	<i>6FE 2-H</i>	37.5	30	3.5	17	16	15
	1/4	60-	<i>6FE 4-H</i>	40	30	3.5	17	19	20
	3/8	60-	<i>6FE 6-H</i>	41	30	3.5	17	19	22
8 × 6	1/2	60-	<i>6FE 8-H</i>	45	30	3.5	17	22	30
	1/8	60-	<i>8FE 2-H</i>	38.5	31	6	18	17	15
	1/4	60-	<i>8FE 4-H</i>	41	31	6	18	20	20
10 × 8	3/8	60-	<i>8FE 6-H</i>	42	31	6	18	20	22
	1/2	60-	<i>8FE 8-H</i>	46	31	6	18	23	30
	1/4	60-	<i>10FE 4-H</i>	47	37	7	22	21	22
12 × 10	3/8	60-	<i>10FE 6-H</i>	48	37	7	22	21	22
	1/2	60-	<i>10FE 8-H</i>	52	37	7	22	24	30
	1/4	60-	<i>12FE 4-H</i>	47	37	9	24	23	22
19 × 16	3/8	60-	<i>12FE 6-H</i>	48	37	9	24	23	22
	1/2	60-	<i>12FE 8-H</i>	52	37	9	24	26	30
	1/2	60-	<i>19FE 8-H</i>	59	44	15	34	32	30
25 × 22	3/4	60-	<i>19FE 12-H</i>	61.5	44	15	34	33	35
	1	60-	<i>19FE 16-H</i>	68.5	44	15	34	35	45
	3/4	60-	<i>25FE 12-H</i>	67	49.5	20.5	42	37	36
1	60-	<i>25FE 16-H</i>	72	49.5	20.5	42	39	45	

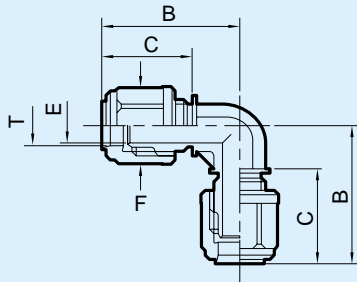
Inch Size

T Tube sizes (O.D. x I.D.)	Rc (PT)	Part No. FE		B	C	E	F	G	W
3.17 × 1.6	1/8	60-	<i>3.2FE 2-H</i>	25	17.5	1.6	11	12	15
	1/4	60-	<i>3.2FE 4-H</i>	27.5	17.5	1.6	11	15	20
6.35 × 3.9	1/8	60-	<i>6.3FE 2-H</i>	38.5	31	3.5	17	16	15
	1/4	60-	<i>6.3FE 4-H</i>	41	31	3.5	17	19	20
6.35 × 4.3	3/8	60-	<i>6.3FE 6-H</i>	42	31	3.5	17	19	22
	1/4	60-	<i>9.5FE 4-H</i>	49	39	6	22	21	20
9.53 × 6.3	3/8	60-	<i>9.5FE 6-H</i>	50	39	6	22	21	22
	1/2	60-	<i>9.5FE 8-H</i>	54	39	6	22	24	30
9.53 × 7.5	1/4	60-	<i>9.5 × 7.5FE 4-H</i>	49	39	7	22	21	20
	3/8	60-	<i>9.5 × 7.5FE 6-H</i>	50	39	7	22	21	22
	1/2	60-	<i>9.5 × 7.5FE 8-H</i>	54	39	7	22	24	30
12.7 × 9.5	1/4	60-	<i>12.7FE 4-H</i>	49	39	9	24	23	22
	3/8	60-	<i>12.7FE 6-H</i>	50	39	9	24	23	22
	1/2	60-	<i>12.7FE 8-H</i>	54	39	9	24	26	30
19.05 × 15.9	1/2	60-	<i>19FE 8-H</i>	59	44	15	34	32	30
	3/4	60-	<i>19FE 12-H</i>	61.5	44	15	34	33	35
	1	60-	<i>19FE 16-H</i>	66.5	44	15	34	35	45
25.4 × 22.2	3/4	60-	<i>25.4FE 12-H</i>	68.5	51	20.5	42	37	36
	1	60-	<i>25.4FE 16-H</i>	73.5	51	20.5	42	39	45

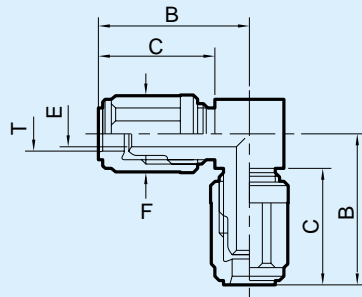
- 全ての寸法は参考寸法です。
- Fはナット六角対辺寸法です。
- Wは本体対辺寸法です。
- Eは本体の最小内径寸法です。
- 単位 : mm
- All dimensions are for reference.
- "F" dimension is across hex flat of a nut.
- "W" is the dimension for across flat.
- "E" dimension is minimum opening.
- Units : mm

UE ユニオン エルボ
UNION ELBOW

Molded Parts (-P)

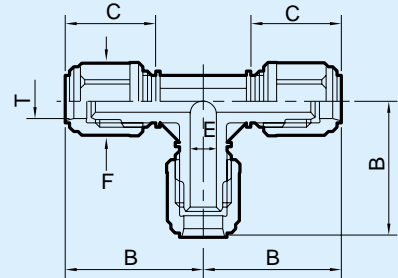


Machined Parts (-H)

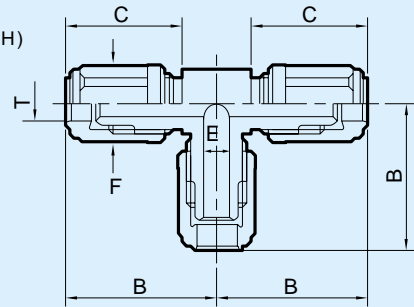


UT ユニオン テイ
UNION TEE

Molded Parts (-P)



Machined Parts (-H)



Metric Size

T Tube sizes (O.D. x I.D.)	Part No.		B	C	E	F
	UE	UT				
3 x 2	60- 3UE-P	60- 3UT-P	29.5	17.5	1.6	11
4 x 3	60- 4UE-H	60- 4UT-H	27.5	20.5	2.5	12
5 x 3	60- 5UE-H	60- 5UT-H	30	22	3	14
6 x 4	60- 6UE-P	60- 6UT-P	43	30	3.5	17
8 x 6	60- 8UE-P	60- 8UT-P	48	31	6	18
10 x 8	60- 10UE-P	60- 10UT-P	54	37	7.5	22
12 x 10	60- 12UE-P	60- 12UT-P	54	37	9.5	24
19 x 16	60- 19UE-P	60- 19UT-P	68	44	15.9	34
25 x 22	60- 25UE-P	60- 25UT-P	77.5	49.5	22	42

Inch Size

T Tube sizes (O.D. x I.D.)	Part No.		B	C	E	F
	UE	UT				
3.17 x 1.6	60- 3.2UE-P	60- 3.2UT-P	29.5	17.5	1.6	11
6.35 x 3.9	60- 6.3UE-P	60- 6.3UT-P	44	31	3.5	17
6.35 x 4.3						
9.53 x 6.3	60- 9.5UE-P	60- 9.5UT-P	56	39	6.4	22
9.53 x 7.5	60- 9.5 x 7.5UE-P	60- 9.5 x 7.5UT-P	56	39	7.5	22
12.7 x 9.5	60- 12.7UE-P	60- 12.7UT-P	56	39	9.5	24
19.05 x 15.9	60- 19UE-P	60- 19UT-P	68	44	15.9	34
25.4 x 22.2	60- 25.4UE-P	60- 25.4UT-P	79	51	22	42

注1) Part No.の斜体文字は非標準品です。

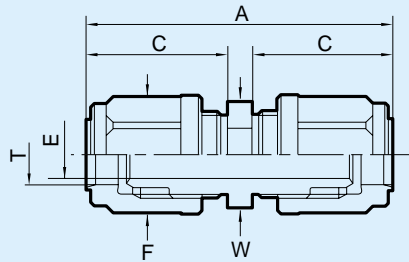
• Part numbers in italic type are non standard products.

- 全ての寸法は参考寸法です。
- Fはナット六角対辺寸法です。
- Wは本体対辺寸法です。
- Eは本体の最小内径寸法です。
- 単位：mm

- All dimensions are for reference.
- "F" dimension is across hex flat of a nut.
- "W" is the dimension for across flat.
- "E" dimension is minimum opening.
- Units : mm

U-PS ユニオン
UNION
(スモールタイプ)

Molded Parts (-PS)



Metric Size

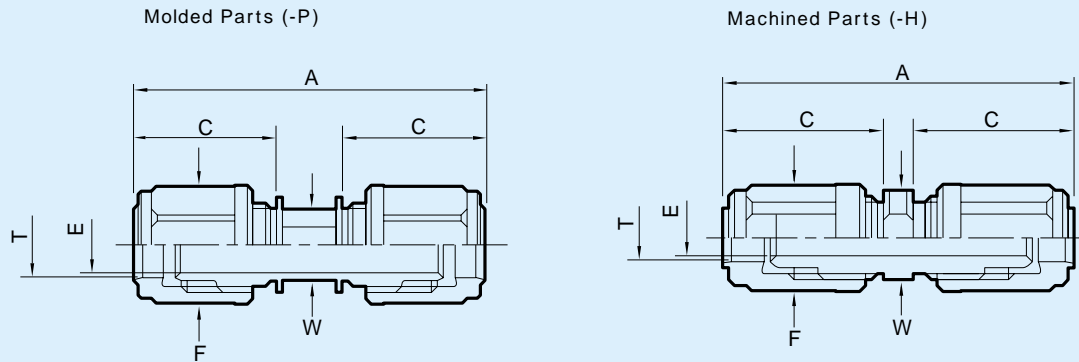
T Tube sizes (O.D. x I.D.)	Part No. U	A	C	E	F	W
3 x 2	60- 3U-PS	41	17.5	1.6	11	10
6 x 4	60- 6U-PS	66	30	3.5	17	12
8 x 6	60- 8U-PS	68	31	6	18	14
10 x 8	60- 10U-PS	80	37	7.5	22	17
12 x 10	60- 12U-PS	82	37	9.5	24	22
19 x 16	60- 19U-PS	96	44	15.9	34	30
25 x 22	60- 25U-PS	109	49.5	22	42	36

Inch Size

T Tube sizes (O.D. x I.D.)	Part No. U	A	C	E	F	W
3.17 x 1.6	60- 3.2U-PS	41	17.5	1.6	11	10
6.35 x 3.9	60- 6.3U-PS	68	31	3.5	17	12
6.35 x 4.3						
9.53 x 6.3	60- 9.5U-PS	84	39	6.4	22	17
9.53 x 7.5	60- 9.5 x 7.5U-PS	84	39	7.5	22	17
12.7 x 9.5	60- 12.7U-PS	86	39	9.5	24	22
19.05 x 15.9	60- 19U-PS	96	44	15.9	34	30
25.4 x 22.2	60- 25.4U-PS	112	51	22	42	36

- 全ての寸法は参考寸法です。
- Fはナット六角対辺寸法です。
- Wは本体対辺寸法です。
- Eは本体の最小内径寸法です。
- 単位 : mm
- All dimensions are for reference.
- "F" dimension is across hex flat of a nut.
- "W" is the dimension for across flat.
- "E" dimension is minimum opening.
- Units : mm

U ユニオン
UNION



Metric Size

T Tube sizes (O.D. x I.D.)	Part No. U	A	C	E	F	W
3 x 2	60- 3U-P	45	17.5	1.6	11	10
4 x 3	60- 4U-H	46	20.5	2.5	12	8
5 x 3	60- 5U-H	50	22	3	14	12
6 x 4	60- 6U-P	72	30	3.5	17	12
8 x 6	60- 8U-P	78	31	6	18	14
10 x 8	60- 10U-P	90	37	7.5	22	17
12 x 10	60- 12U-P	90	37	9.5	24	19
19 x 16	60- 19U-P	108	44	15.9	34	24
25 x 22	60- 25U-P	119	49.5	22	42	30

Inch Size

T Tube sizes (O.D. x I.D.)	Part No. U	A	C	E	F	W
3.17 x 1.6	60- 3.2U-P	45	17.5	1.6	11	10
6.35 x 3.9	60- 6.3U-P	74	31	3.5	17	12
6.35 x 4.3						
9.53 x 6.3	60- 9.5U-P	94	39	6.4	22	14
9.53 x 7.5	60- 9.5 x 7.5U-P	94	39	7.5	22	19
12.7 x 9.5	60- 12.7U-P	94	39	9.5	24	19
19.05 x 15.9	60- 19U-P	108	44	15.9	34	24
25.4 x 22.2	60- 25.4U-P	122	51	22	42	30

注1)Part No.の斜体文字は非標準品です。

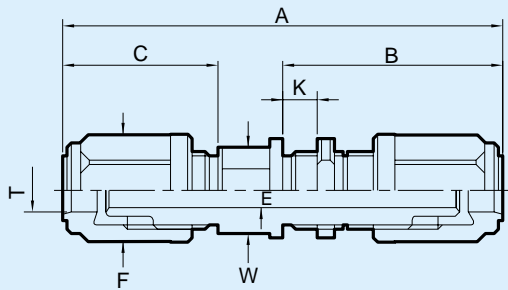
• Part numbers in italics type are non standard products.

- 全ての寸法は参考寸法です。
- Fはナット六角対辺寸法です。
- Wは本体対辺寸法です。
- Eは本体の最小内径寸法です。
- 単位 : mm

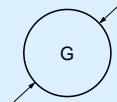
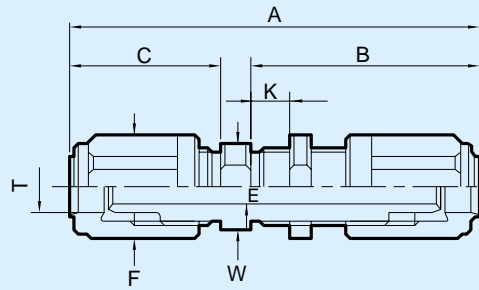
- All dimensions are for reference.
- "F" dimension is across hex flat of a nut.
- "W" is the dimension for across flat.
- "E" dimension is minimum opening.
- Units : mm

BU バルクヘッド ユニオン
BULKHEAD UNION

Molded Parts (-P)



Machined Parts (-H)



G : パネル穴径 Panel Hole Size
K : 最大パネル厚さ Max. Panel Thickness

Metric Size

T Tube sizes (O.D. x I.D.)	Part No. BU	A	B	C	E	F	G	K	W
3 x 2	60- 3BU-P	63	34.5	17.5	1.6	11	8.2	10	10
4 x 3	60- <i>4BU-H</i>	63	37.5	20.5	2.5	12	8.2	10	12
6 x 4	60- 6BU-P	89	47	30	3.5	17	12.2	10	12
8 x 6	60- <i>8BU-H</i>	86	48	31	6	18	14.2	10	19
10 x 8	60- 10BU-P	108	54	37	7.5	22	17.2	10	17
12 x 10	60- 12BU-P	108	54	37	9.5	24	20.2	10	19
19 x 16	60- 19BU-P	132	66	44	15.9	34	28.5	10	24
25 x 22	60- 25BU-P	147	74.5	49.5	22	42	36.5	10	30

Inch Size

T Tube sizes (O.D. x I.D.)	Part No. BU	A	B	C	E	F	G	K	W
3.17 x 1.6	60- 3.2BU-P	63	34.5	17.5	1.6	11	8.2	10	10
6.35 x 3.9	60- 6.3BU-P	91	48	31	3.5	17	12.2	10	12
9.53 x 6.3	60- 9.5BU-P	112	56	39	6.4	22	17.2	10	14
9.53 x 7.5	60- <i>9.5 x 7.5BU-P</i>	112	56	39	7.5	22	17.2	10	17
12.7 x 9.5	60- 12.7BU-P	112	56	39	9.5	24	20.2	10	19
19.05 x 15.9	60- 19BU-P	132	66	44	15.9	34	28.5	10	24
25.4 x 22.2	60- 25.4BU-P	150	76	51	22	42	36.5	10	30

注1)Part No.の斜体文字は非標準品です。

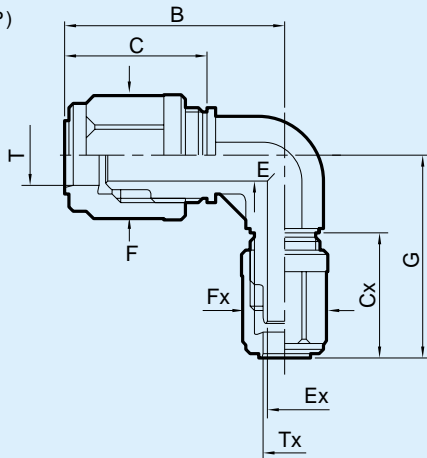
• Part numbers in italics type are non standard products.

- 全ての寸法は参考寸法です。
- Fはナット六角対辺寸法です。
- Wは本体対辺寸法です。
- Eは本体の最小内径寸法です。
- 単位 : mm

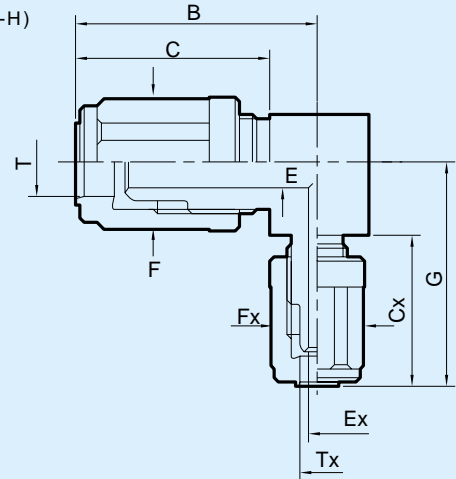
- All dimensions are for reference.
- "F" dimension is across hex flat of a nut.
- "W" is the dimension for across flat.
- "E" dimension is minimum opening.
- Units : mm

RUE 異径 ユニオン エルボ
REDUCING UNION ELBOW

Molded Parts (-P)



Machined Parts (-H)



Metric Size

T Tube sizes (O.D. x I.D.)	Tx Tube sizes (O.D. x I.D.)	Part No. RUE		B	C	Cx	E	Ex	F	Fx	G
4 x 3	3 x 2	60-	<i>4RUE</i> 3-H	26.5	20.5	17.5	2.5	1.6	12	11	24.5
6 x 4	3 x 2	60-	6RUE 3-P	43	30	17.5	3.5	1.6	17	11	29.5
	4 x 3	60-	<i>6RUE</i> 4-H	37	30	20.5	3.5	2.5	17	12	30.5
8 x 6	5 x 3	60-	<i>6RUE</i> 5-H	38	30	22	3.5	3	17	14	32
	4 x 3	60-	<i>8RUE</i> 4-H	38	31	20.5	6	2.5	18	12	31.5
	6 x 4	60-	8RUE 6-P	48	31	30	6	3.5	18	17	47
10 x 8	6 x 4	60-	10RUE 6-P	54	37	30	7.5	3.5	22	17	47
	8 x 6	60-	10RUE 8-P	54	37	31	7.5	6	22	18	48
12 x 10	8 x 6	60-	<i>12RUE</i> 8-H	48	37	31	9	6	24	18	45
	10 x 8	60-	12RUE 10-P	54	37	37	9.5	7.5	24	22	54
19 x 16	12 x 10	60-	19RUE 12-P	68	44	37	15.9	9.5	34	24	61
25 x 22	19 x 16	60-	25RUE 19-P	77.5	49.5	44	22	15.9	42	34	72

Inch Size

T Tube sizes (O.D. x I.D.)	Tx Tube sizes (O.D. x I.D.)	Part No. RUE		B	C	Cx	E	Ex	F	Fx	G
6.35 x 3.9 6.35 x 4.3	3.17 x 1.6	60-	6.3RUE 3.2-P	44	31	17.5	3.5	1.6	17	11	29.5
9.53 x 6.3	6.35 x 3.9	60-	9.5RUE 6.3-P	56	39	31	6.4	3.5	22	17	48
	6.35 x 4.3	60-	9.5 x 7.5RUE 6.3-P	56	39	31	7.5	3.5	22	17	48
9.53 x 7.5	6.35 x 3.9	60-	9.5 x 7.5RUE 6.3-P	56	39	31	7.5	3.5	22	17	48
	6.35 x 4.3	60-	12.7RUE 9.5-P	56	39	39	9.5	6.4	24	22	56
12.7 x 9.5	9.53 x 6.3	60-	12.7RUE 9.5-P	56	39	39	9.5	6.4	24	22	56
12.7 x 9.5	9.53 x 7.5	60-	12.7RUE 9.5 x 7.5-P	56	39	39	9.5	7.5	24	22	56
19.05 x 15.9	12.7 x 9.5	60-	19RUE 12.7-P	68	44	39	15.9	9.5	34	24	63
25.4 x 22.2	19.05 x 15.9	60-	25.4RUE 19-P	79	51	44	22	15.9	42	34	72

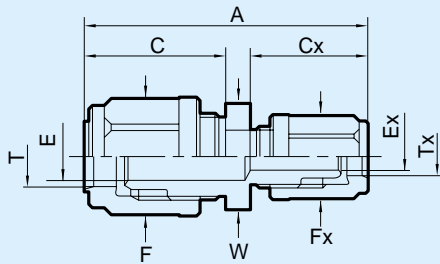
注1)Part No.の斜体文字は非標準品です。

• Part numbers in italics type are non standard products.

- 全ての寸法は参考寸法です。
- Fはナット六角対辺寸法です。
- Wは本体対辺寸法です。
- EまたはExは本体の最小内径寸法です。
- 単位：mm
- All dimensions are for reference.
- "F" dimension is across hex flat of a nut.
- "W" is the dimension for across flat.
- "E" or "Ex" dimension is minimum opening.
- Units : mm

RU-PS 異径 ユニオン
REDUCING UNION
(スモールタイプ)

Molded Parts (-PS)



Metric Size

T Tube sizes (O.D. x I.D.)	Tx Tube sizes (O.D. x I.D.)	Part No. RU		A	C	Cx	E	Ex	F	Fx	W
6 x 4	3 x 2	60-	6RU 3-PS	53.5	30	17.5	3.5	1.6	17	11	12
8 x 6	6 x 4	60-	8RU 6-PS	67	31	30	6	3.5	18	17	14
10 x 8	6 x 4	60-	10RU 6-PS	73	37	30	7.5	3.5	22	17	17
12 x 10	10 x 8	60-	12RU 10-PS	82	37	37	9.5	7.5	24	22	22
19 x 16	12 x 10	60-	19RU 12-PS	89	44	37	15.9	9.5	34	24	30
25 x 22	19 x 16	60-	25RU 19-PS	103.5	49.5	44	22	15.9	42	34	36

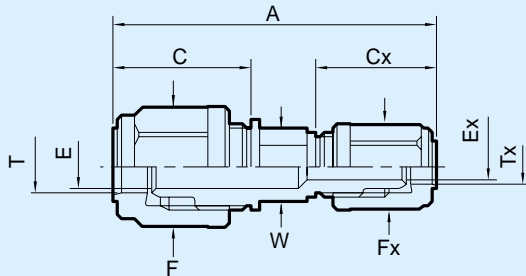
Inch Size

T Tube sizes (O.D. x I.D.)	Tx Tube sizes (O.D. x I.D.)	Part No. RU		A	C	Cx	E	Ex	F	Fx	W
6.35 x 3.9 6.35 x 4.3	3.17 x 1.6	60-	6.3RU 3.2-PS	54.5	31	17.5	3.5	1.6	17	11	12
9.53 x 6.3	6.35 x 3.9 6.35 x 4.3	60-	9.5RU 6.3-PS	76	39	31	6.4	3.5	22	17	17
9.53 x 7.5	6.35 x 3.9 6.35 x 4.3	60-	9.5 x 7.5RU 6.3-PS	76	39	31	7.5	3.5	22	17	17
12.7 x 9.5	6.35 3.9 6.35 4.3	60-	12.7RU 6.3-PS	78	39	31	9.5	3.5	24	17	22
12.7 x 9.5	9.5 x 6.3	60-	12.7RU 9.5-PS	86	39	39	9.5	6.4	24	22	22
12.7 x 9.5	9.5 x 7.5	60-	12.7RU 9.5 x 7.5-PS	86	39	39	9.5	7.5	24	22	22
19 x 16	12.7 x 9.5	60-	19RU 12.7-PS	91	44	39	15.9	9.5	34	24	30
25.4 x 22.2	19.05 x 15.9	60-	25.4RU 19-PS	105	51	44	22	15.9	42	34	36

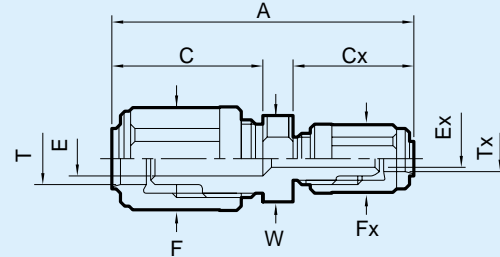
- 全ての寸法は参考寸法です。
- Fはナット六角対辺寸法です。
- Wは本体対辺寸法です。
- EまたはExは本体の最小内径寸法です。
- 単位：mm
- All dimensions are for reference.
- "F" dimension is across hex flat of a nut.
- "W" is the dimension for across flat.
- "E" or "Ex" dimension is minimum opening.
- Units : mm

RU 異径 ユニオン
REDUCING UNION

Molded Parts (-P)



Machined Parts (-H)



Metric Size

T Tube sizes (O.D. x I.D.)	Tx Tube sizes (O.D. x I.D.)	Part No. RU		A	C	Cx	E	Ex	F	Fx	W	
4 x 3	3 x 2	60-	<i>4RU</i>	<i>3-H</i>	43	20.5	17.5	2.5	1.6	12	11	8
	3 x 2	60-	6RU	3-P	58.5	30	17.5	3.5	1.6	17	11	12
6 x 4	4 x 3	60-	<i>6RU</i>	<i>4-H</i>	56.5	30	20.5	3.5	2.5	17	12	12
	5 x 3	60-	<i>6RU</i>	<i>5-H</i>	58	30	22	3.5	3	17	14	12
8 x 6	4 x 3	60-	<i>8RU</i>	<i>4-H</i>	57.5	31	20.5	6	2.5	18	12	14
	6 x 4	60-	8RU	6-P	77	31	30	6	3.5	18	17	14
10 x 8	6 x 4	60-	10RU	6-P	83	37	30	7.5	3.5	22	17	17
	8 x 6	60-	10RU	8-P	84	37	31	7.5	6	22	18	17
12 x 10	8 x 6	60-	<i>12RU</i>	<i>8-H</i>	76	37	31	9	6	24	18	22
	10 x 8	60-	12RU	10-P	90	37	37	9.5	7.5	24	22	19
19 x 16	12 x 10	60-	19RU	12-P	101	44	37	15.9	9.5	34	24	24
25 x 22	19 x 16	60-	25RU	19-P	113.5	49.5	44	22	15.9	42	34	30

Inch Size

T Tube sizes (O.D. x I.D.)	Tx Tube sizes (O.D. x I.D.)	Part No. RU		A	C	Cx	E	Ex	F	Fx	W	
6.35 x 3.9 6.35 x 4.3	3.17 x 1.6	60-	6.3RU	3.2-P	59.5	31	17.5	3.5	1.6	17	11	12
	6.35 x 3.9 6.35 x 4.3	60-	9.5RU	6.3-P	86	39	31	6.4	3.5	22	17	14
9.53 x 7.5	6.35 x 3.9 6.35 x 4.3	60-	<i>9.5 x 7.5RU</i>	<i>6.3-P</i>	86	39	31	7.5	3.5	22	17	17
	9.53 x 6.3	60-	12.7RU	9.5-P	94	39	39	9.5	6.4	24	22	19
12.7 x 9.5	9.53 x 7.5	60-	12.7RU	<i>9.5 x 7.5-P</i>	94	39	39	9.5	7.5	24	22	19
19.05 x 15.9	12.7 x 9.5	60-	19RU	12.7-P	103	44	39	15.9	9.5	34	24	24
25.4 x 22.2	19.05 x 15.9	60-	25.4RU	19-P	115	51	44	22	15.9	42	34	30

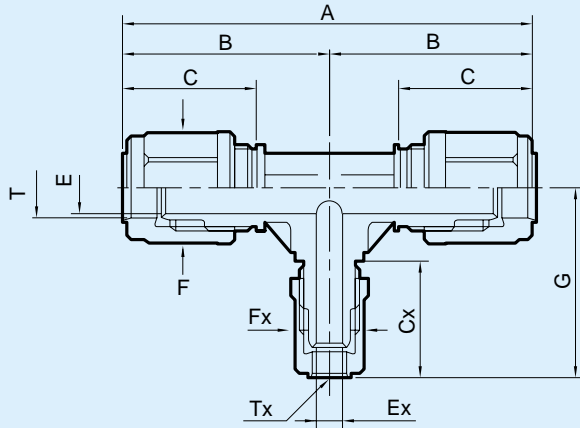
注1) Part No.の斜体文字は非標準品です。

• Part numbers in italics type are non standard products.

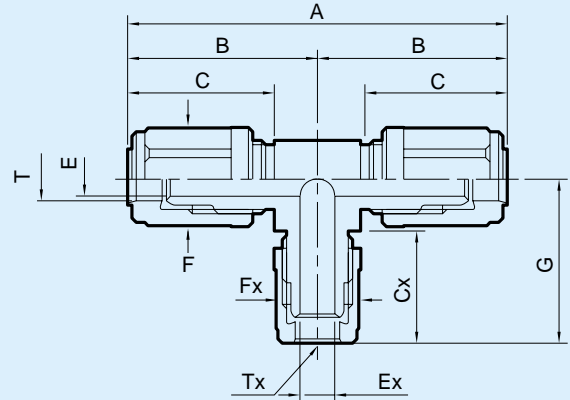
- 全ての寸法は参考寸法です。
- Fはナット六角対辺寸法です。
- Wは本体対辺寸法です。
- EまたはExは本体の最小内径寸法です。
- 単位：mm
- All dimensions are for reference.
- "F" dimension is across hex flat of a nut.
- "W" is the dimension for across flat.
- "E" or "Ex" dimension is minimum opening.
- Units : mm

RUBT 異径 ユニオン ブランチ ティ
REDUCING UNION BRANCH TEE

Molded Parts (-P)



Machined Parts (-H)



Metric Size

T Tube sizes (O.D. x I.D.)	Tx Tube sizes (O.D. x I.D.)	Part No. RUBT			A	B	G	C	Cx	E	Ex	F	Fx
4 x 3	3 x 2	60-	<i>4RUBT</i>	<i>3-H</i>	53	26.5	24.5	20.5	17.5	2.5	1.6	12	11
6 x 4	3 x 2	60-	<i>6RUBT</i>	<i>3-P</i>	86	43	29.5	30	17.5	3.5	1.6	17	11
	4 x 3	60-	<i>6RUBT</i>	<i>4-H</i>	73	36.5	30.5	30	20.5	3.5	2.5	17	12
8 x 6	6 x 4	60-	<i>8RUBT</i>	<i>6-H</i>	81	40.5	41	31	30	6	3.5	18	17
10 x 8	6 x 4	60-	<i>10RUBT</i>	<i>6-P</i>	108	54	47	37	30	7.5	3.5	22	17
	8 x 6	60-	<i>10RUBT</i>	<i>8-H</i>	95	47.5	43	37	31	7	6	22	18
12 x 10	10 x 8	60-	<i>12RUBT</i>	<i>10-P</i>	108	54	54	37	37	9.5	7.5	24	22
19 x 16	12 x 10	60-	<i>19RUBT</i>	<i>12-P</i>	136	68	61	44	37	15.9	9.5	34	24
25 x 22	19 x 16	60-	<i>25RUBT</i>	<i>19-P</i>	155	77.5	72	49.5	44	22	15.9	42	34

Inch Size

T Tube sizes (O.D. x I.D.)	Tx Tube sizes (O.D. x I.D.)	Part No. RUBT			A	B	G	C	Cx	E	Ex	F	Fx
6.35 x 3.9 6.35 x 4.3	3.17 x 1.6	60-	<i>6.3RUBT</i>	<i>3.2-P</i>	88	44	29.5	31	17.5	3.5	1.6	17	11
9.53 x 6.3	6.35 x 3.9	60-	<i>9.5RUBT</i>	<i>6.3-P</i>	112	56	48	39	31	6.4	3.5	22	17
	6.35 x 4.3												
9.53 x 7.5	6.35 x 3.9	60-	<i>9.5 x 7.5RUBT</i>	<i>6.3-P</i>	112	56	48	39	31	7.5	3.5	22	17
	6.35 x 4.3												
12.7 x 9.5	9.53 x 6.3	60-	<i>12.7RUBT</i>	<i>9.5-P</i>	112	56	56	39	39	9.5	6.4	24	22
12.7 x 9.5	9.53 x 7.5	60-	<i>12.7RUBT</i>	<i>9.5 x 7.5-P</i>	112	56	56	39	39	9.5	7.5	24	22
19.05 x 15.9	12.7 x 9.5	60-	<i>19RUBT</i>	<i>12.7-P</i>	136	68	63	44	39	15.9	9.5	34	24
25.4 x 22.2	19.05 x 15.9	60-	<i>25.4RUBT</i>	<i>19-P</i>	158	79	72	51	44	22	15.9	42	34

注1) Part No.の斜体文字は非標準品です。

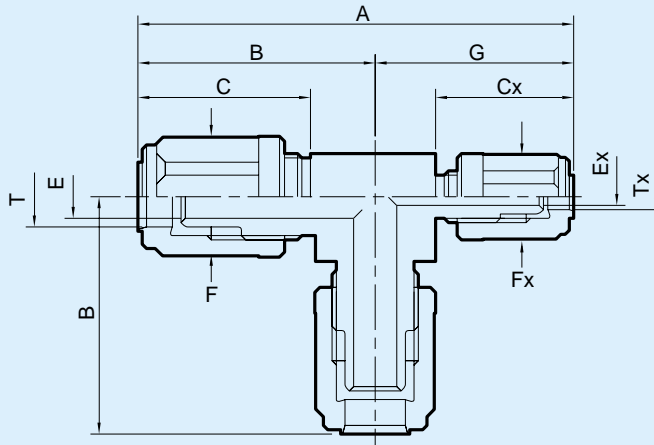
• Part numbers in italic type are non standard products.

- 全ての寸法は参考寸法です。
- Fはナット六角対辺寸法です。
- Wは本体対辺寸法です。
- EまたはExは本体の最小内径寸法です。
- 単位：mm

- All dimensions are for reference.
- "F" dimension is across hex flat of a nut.
- "W" is the dimension for across flat.
- "E" or "Ex" dimension is minimum opening.
- Units : mm

RURT 異径 ユニオン ラン ティ
REDUCING UNION RUN TEE

Machined Parts (-H)



Metric Size

T Tube sizes (O.D. x I.D.)	Tx Tube sizes (O.D. x I.D.)	Part No. RURT			A	B	G	C	Cx	E	Ex	F	Fx
4 x 3	3 x 2	60-	<i>4RURT</i>	<i>3-H</i>	51	27	24	20.5	17.5	2.5	1.6	12	11
6 x 4	4 x 3	60-	<i>6RURT</i>	<i>4-H</i>	69.5	39.5	30	30	20.5	3.5	2.5	17	12
8 x 6	6 x 4	60-	<i>8RURT</i>	<i>6-H</i>	82	41.5	40.5	31	30	6	3.5	18	17
10 x 8	6 x 4	60-	<i>10RURT</i>	<i>6-P</i>	101	54	47	37	30	7.5	3.5	22	17
	8 x 6	60-	<i>10RURT</i>	<i>8-H</i>	92	49	43	37	31	7	6	22	18
12 x 10	10 x 8	60-	<i>12RURT</i>	<i>10-H</i>	102	51	51	37	37	9	7	24	22
19 x 16	12 x 10	60-	<i>19RURT</i>	<i>12-H</i>	120	63.5	56.5	44	37	15	9	34	24
25 x 22	19 x 16	60-	<i>25RURT</i>	<i>19-H</i>	141.5	73.5	68	49.5	44	20.5	15	42	34

Inch Size

T Tube sizes (O.D. x I.D.)	Tx Tube sizes (O.D. x I.D.)	Part No. RURT			A	B	G	C	Cx	E	Ex	F	Fx
6.35 x 3.9 6.35 x 4.3	3.17 x 1.6	60-	<i>6.3RURT</i>	<i>3.2-H</i>	67.5	40.5	27	31	17.5	3.5	1.6	17	11
9.53 x 6.3	6.35 x 3.9	60-	<i>9.5RURT</i>	<i>6.3-H</i>	94	51	43	39	31	6	3.5	22	17
	6.35 x 4.3												
9.53 x 7.5	6.35 x 3.9	60-	<i>9.5 x 7.5RURT</i>	<i>6.3-P</i>	104	56	48	39	31	7.5	3.5	22	17
	6.35 x 4.3												
12.7 x 9.5	9.53 x 6.3	60-	<i>12.7RURT</i>	<i>9.5-H</i>	106	53	53	39	39	9	6	24	22
12.7 x 9.5	9.53 x 7.5	60-	<i>12.7RURT</i>	<i>9.5 x 7.5-H</i>	106	53	53	39	39	9	7	24	22
19.05 x 15.9	12.7 x 9.5	60-	<i>19RURT</i>	<i>12.7-H</i>	122	63.5	58.5	44	39	15	9	34	24
25.4 x 22.2	19.05 x 15.9	60-	<i>25.4RURT</i>	<i>19-H</i>	143	75	68	51	44	20.5	15	42	34

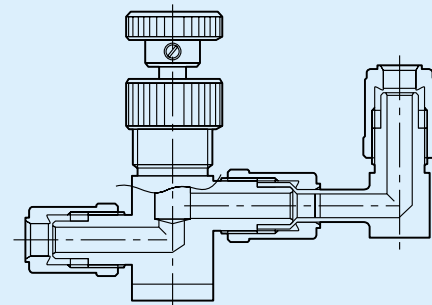
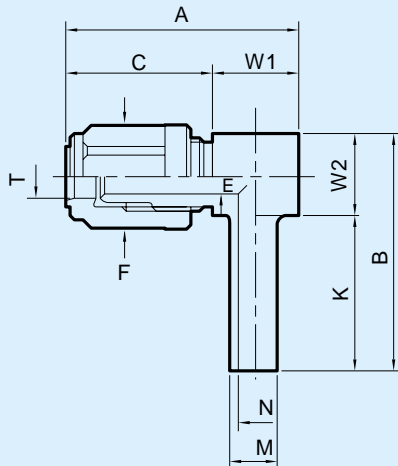
注1) Part No.の斜体文字は非標準品です。

• Part numbers in italic type are non standard products.

- 全ての寸法は参考寸法です。
- Fはナット六角対辺寸法です。
- Wは本体対辺寸法です。
- EまたはExは本体の最小内径寸法です。
- 単位：mm
- All dimensions are for reference.
- "F" dimension is across hex flat of a nut.
- "W" is the dimension for across flat.
- "E" or "Ex" dimension is minimum opening.
- Units : mm

REA 異径 エルボ アダプタ
REDUCING ELBOW ADAPTER

Machined Parts (-H)



REAをご使用になれば360°任意の位置に配管できますので、エアー弁等の配管に最適です。

Since REA allows for piping at any angle, it can be used in extensive areas of application. For example, it is very useful in piping for pneumatic valves.

Metric Size

T Tube sizes (O.D. x I.D.)	Part No. REA	A	B	C	E	F	K	M	N	W1	W2
6 x 4	60- 6REA 6-H	44	49	30	3.5	17	33	6	4	14	16
8 x 6	60- 8REA 8-H	48	51	31	6	18	33	8	6	17	18
10 x 8	60- 10REA 10-H	56	62	37	7	22	41	10	8	19	21
12 x 10	60- 12REA 12-H	59	65	37	9	24	41	12	10	22	24
19 x 16	60- 19REA 19-H	76	78	44	15	34	44	19	16	32	34
25 x 19	60- 25REA 25-H	88.5	92	49.5	20.5	42	50	25	22	39	42

Inch Size

T Tube sizes (O.D. x I.D.)	Part No. REA	A	B	C	E	F	K	M	N	W1	W2
6.35 x 3.9 6.35 x 4.3	60- 6.3REA 6.3-H	45	49	31	3.5	17	33	6.3	4.3	14	16
9.53 x 6.3	60- 9.5REA 9.5-H	58	62	39	6	22	41	9.5	6.3	19	21
9.53 x 7.5	60- 9.5 x 7.5REA 9.5 x 7.5-H	58	62	39	7	22	41	9.5	7.5	19	21
12.7 x 9.5	60- 12.7REA 12.7-H	61	65	39	9	24	41	12.7	9.5	22	24
19.05 x 15.9	60- 19REA 19-H	76	78	44	15	34	44	19	16	32	34
25.4 x 22.2	60- 25.4REA 25.4-H	90	92	51	20.5	42	50	25.4	22.2	39	42

上記以外の型番(サイズ)も製作できます。在庫については、お問い合わせ下さい。

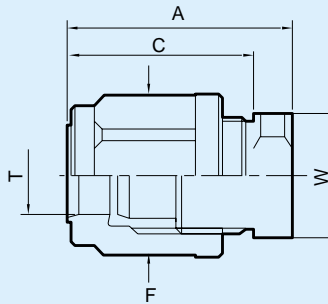
• Available in other sizes. Please feel free to contact us.

- 全ての寸法は参考寸法です。
- Fはナット六角対辺寸法です。
- Wは本体対辺寸法です。
- Eは本体の最小内径寸法です。
- 単位：mm

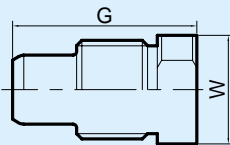
- All dimensions are for reference.
- "F" dimension is across hex flat of a nut.
- "W" is the dimension for across flat.
- "E" dimension is minimum opening.
- Units : mm

CP キャップ
CAP

Machined Parts (-H)

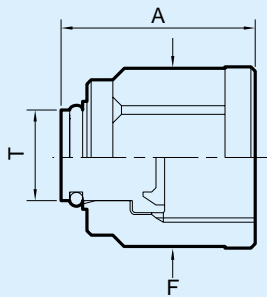


CB キャップ ボディ 単体
CAP Body Only

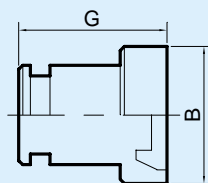


PG プラグ
PLUG

Machined Parts (-H)



PB プラグ ボディ 単体
PLUG Body Only



Metric Size

T Tube sizes (O.D.×I.D.)	Part No. CP	Part No. CB	A	G	C	F	W
3 × 2	60- 3CP-H	60- 3CB	22.5	18.2	17.5	11	8
4 × 3	60- 4CP-H	60- 4CB	25.5	21.5	20.5	12	8
6 × 4	60- 6CP-H	60- 6CB	36	30.5	30	17	12
8 × 6	60- 8CP-H	60- 8CB	37	30.5	31	18	14
10 × 8	60- 10CP-H	60- 10CB	44	36.5	37	22	17
12 × 10	60- 12CP-H	60- 12CB	45	37.4	37	24	22
19 × 16	60- 19CP-H	60- 19CB	53	41.8	44	34	30
25 × 22	60- 25CP-H	60- 25CB	60.5	50	49.5	42	36

Inch Size

T Tube sizes (O.D.×I.D.)	Part No. CP	Part No. CB	A	G	C	F	W
3.17 × 1.6	60- 3.2CP-H	60- 3CB	22.5	18.2	17.5	11	8
6.35 × 3.9	60- 6.3CP-H	60- 6CB	37	30.5	17	17	12
6.35 × 4.3	60- 6.3CP-H	60- 6CB	37	30.5	17	17	12
9.53 × 6.3	60- 9.5CP-H	60- 9.5CB	46	36.3	22	22	17
9.53 × 7.5	60- 9.5×7.5CP-H	60- 10CB	46	36.5	22	22	17
12.7 × 9.5	60- 12.7CP-H	60- 12CB	47	37.4	24	24	22
19.05 × 15.9	60- 19CP-H	60- 19CB	53	41.8	34	34	30
25.4 × 22.2	60- 25.4CP-H	60- 25CB	62	50	42	42	36

注1) Part No.の斜体文字は非標準品です。

• Part number in italics type are non standard products.

Metric Size

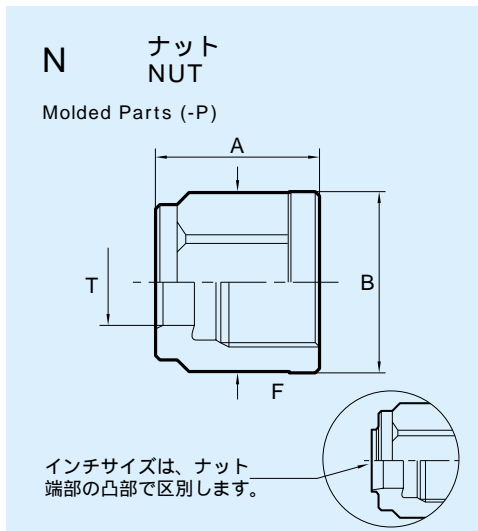
T Tube sizes (O.D.×I.D.)	Part No. PG	Part No. PB	A	G	B	F
3 × 2	60- 3PG-H	60- 3PB	17	10	6	11
4 × 3	60- 4PG-H	60- 4PB	19	12	6	12
6 × 4	60- 6PG-H	60- 6PB	31	17	10	17
8 × 6	60- 8PG-H	60- 8PB	29.5	16	11	18
10 × 8	60- 10PG-H	60- 10PB	37	18	13.5	22
12 × 10	60- 12PG-H	60- 12PB	38	19	17.5	24
19 × 16	60- 19PG-H	60- 19PB	42	22	24	34
25 × 22	60- 25PG-H	60- 25PB	49	23	32	42

Inch Size

T Tube sizes (O.D.×I.D.)	Part No. PG	Part No. PB	A	G	B	F
3.17 × 1.6	60- 3.2PG-H	60- 3.2PB	17	10	6	11
6.35 × 3.9	60- 6.3PG-H	60- 6.3PB	31	17	10	17
6.35 × 4.3	60- 6.3PG-H	60- 6.3PB	31	17	10	17
9.53 × 6.3	60- 9.5PG-H	60- 9.5PB	37	18	13.5	22
9.53 × 7.5	60- 9.5×7.5PG-H	60- 9.5×7.5PB	37	18	13.5	22
12.7 × 9.5	60- 12.7PG-H	60- 12.7PB	38	19	17.5	24
19.05 × 15.9	60- 19PG-H	60- 19PB	42	22	24	34
25.4 × 22.2	60- 25.4PG-H	60- 25.4PB	49	23	32	42

注1) Part No.の斜体文字は非標準品です。

• Part numbers in italics type are non standard products.



Metric Size

T Tube sizes (O.D. × I.D.)	Part No. N	A	B	F
3 × 2	60- 3N	14	12	11
4 × 3	60- 4N	16	13	12
5 × 3	60- 5N	17	15.5	14
6 × 4	60- 6N	25	19.5	17
8 × 6	60- 8N	25.5	20.5	18
10 × 8	60- 10N	32	24	22
12 × 10	60- 12N	32	27.5	24
19 × 16	60- 19N	37.5	38.6	34
25 × 22	60- 25N	43	48	42

Inch Size

T Tube sizes (O.D. × I.D.)	Part No. N	A	B	F
3.17 × 1.6	60- 3.2N	14	12	11
6.35 × 3.9	60- 6.3N	26	19.5	17
6.35 × 4.3				
9.53 × 6.3	60- 9.5N	33.5	24	22
9.53 × 7.5				
12.7 × 9.5	60- 12.7N	33.5	27.5	24
19.05 × 15.9	60- 19N	37.5	38.6	34
25.4 × 22.2	60- 25.4N	44.5	48	42

- 全ての寸法は参考寸法です。
 - Fはナット六角対辺寸法です。
 - Wは本体対辺寸法です。
 - Eは本体の最小内径寸法です。
 - 単位：mm
- All dimensions are for reference.
 - "F" dimension is across hex flat of a nut.
 - "W" is the dimension for across flat.
 - "E" dimension is minimum opening.
 - Units : mm

Other Products (60series end connection)

60シリーズ継手一体型製品

4500シリーズ PTFEシャットオフバルブ (4500 Series PTFE Shut-off Valve)



適用チューブサイズ：6mm～19mm
Applicable Tube Sizes 1/4～3/4

- ・接流体部は全てフッ素樹脂PTFE。
 - ・接続は60シリーズ継手を標準採用。
 - ・ハンドルを外すだけでパネルへの取付けが出来ます。ベースタイプ（床取付型）としてもご利用頂けます。
 - ・頑丈な筒形ハンドルなので、手のひら全体で操作できます。
- ・ All wetted parts are made of PTFE fluorocarbon resin and have excellent chemical resistance.
 - ・ Its standard tube connections are the 60 series fitting and it can be used reliably.
 - ・ Ease of panel mounting by removing the handle. Also can be used for base mounting.
 - ・ Cylindrical handle makes ease of operation.

圧力計 (Pressure Gauge)

- ・接液部は全てフッ素樹脂PTFE。
 - ・ベローズタイプのため、液溜りがなく封入液体の流出もありません。
 - ・密閉型硬質塩化ビニールケースを使用。
- ・ All wetted parts are made of PTFE fluorocarbon resin.
 - ・ No necessity of the gauge fluid and no trapping area because of the bellows type.
 - ・ Sealed hard PVC case enable to use even in corrosive conditions.

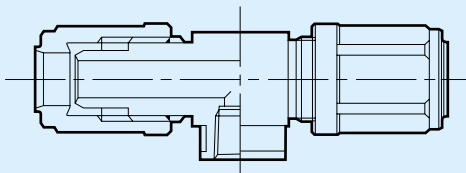


測定レンジ：0.1MPa, 0.3MPa, 0.5MPa,
(Measurement Range) 1Mpa, Vacuum

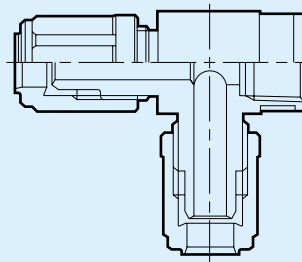
Other Models

60シリーズでは、下記のような商品も製作できます。在庫についてはお問い合わせ下さい。
We are preparing following products. Please feel free to ask us about the stock.

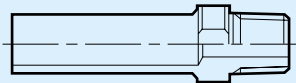
FBT フィメイル ブランチ ティ
FEMALE BRANCH TEE



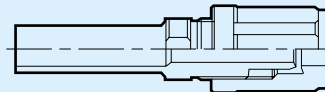
FRT フィメイル ラン ティ
FEMALE RUN TEE



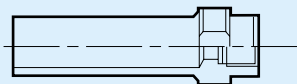
MA メイル アダプタ
MALE ADAPTER



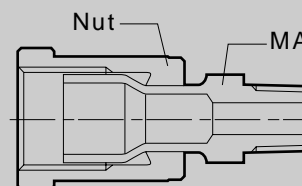
R レデューサ
REDUCER



FA フィメイル アダプタ
FEMALE ADAPTER



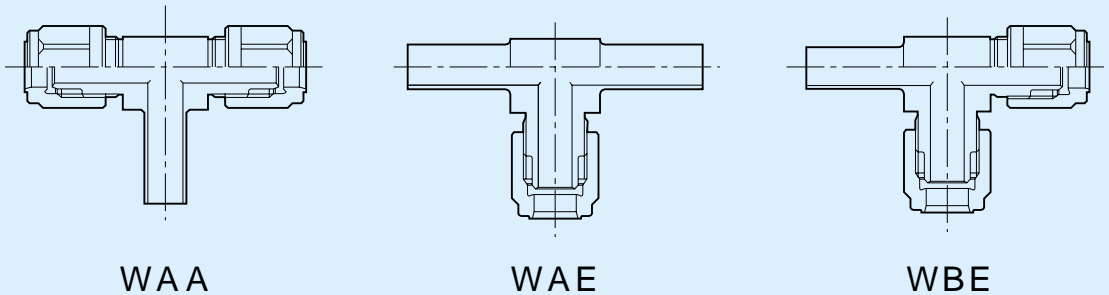
上記の機種のパイプ部には、下記のようにナットをセットして、簡易治具を用いてフレア加工して下さい。
When assembling about above models, flare the tube by using Base type jig (ST190) after setting the nut as shown below.



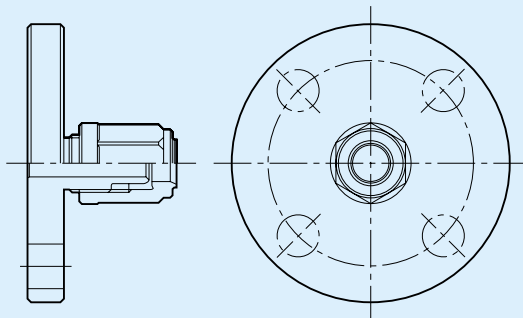
下記のような製品も製作致します。お気軽に御相談下さい。

We can also make following products. Please don't hesitate to ask us.

特殊ティ
Special Tee

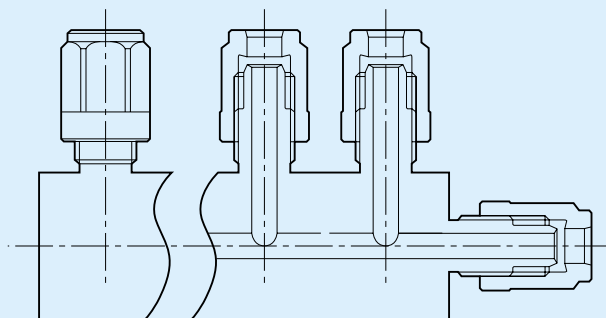


フランジ ユニオン
Flange Union



- フランジ配管から直接、フッ素樹脂チューブ配管に変換できます。
- 弊社60シリーズ一体型にて製作致します。
- Available to convert the flange plumbing into the tube plumbing directly.
- It is possible to convert the tube with the 60 series fitting.

マニホールド
Manifold



- 集中配管に適しています。
- ボディの一体化でコンパクトな配管が可能です。
- 弊社60シリーズ一体型にて製作致します。
- Ideal for centralized plumbing.
- Mono-block body enables compact plumbing.
- Tube connections are the 60 series type.

Flaring Tools

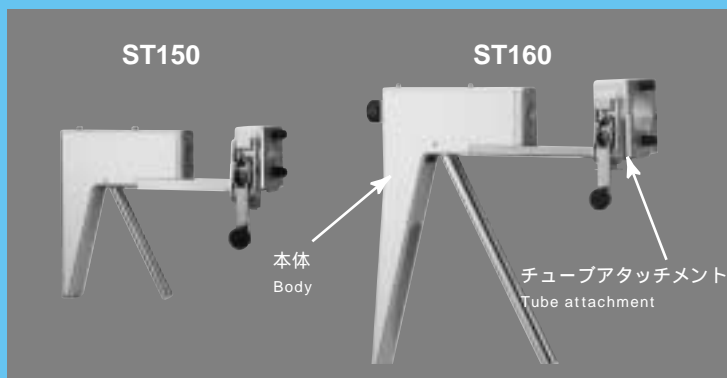
『60シリーズ』のチューブをフレア施工をする際には専用ツールが必要になります。
施工方法として、下記の二通りの方法があります。

Exclusive tools are essential to flare the tube for 60 series tube fittings.
There are two ways to assemble.

コールドフレアー 室温状態で行う施工方法。
ホットフレアー 加熱状態で行う施工方法。

COLD Flaring (assemble in ambient temperature)
HOT Flaring (assemble after heating)

レバータイプ治具(型番 : ST150/ST160) Lever Type Tool (Part No. :ST150/ST160)



レバータイプ治具は、この原理を応用してチューブをフレア加工しますので誰でも手軽に、又、均一に施工できます。

Flare the tube I.D. by using the leverage.

ST150...1/8" ~ 3/8"(9.5 × 7.5)
3mm ~ 10mm
ST160...3/8"(9.5 × 6.3) ~ 1"
12mm ~ 25mm

ST150・ST160はチューブアタッチメント付き本体の型式番号です。実際、使用するには、次ページの付属品（フレアアタッチメント・チューブホルダー）が必要になります。使用チューブサイズに合致したものをお選び下さい。

ST150・ST160 are just only part number of body & Tube attachment. Actually you assembling, need the Flare attachment & Tube holder. Choose the applicable one.

簡易治具(ベース型)型番 : ST190 Base Type Jig(Part No. : ST190)



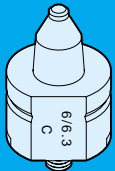
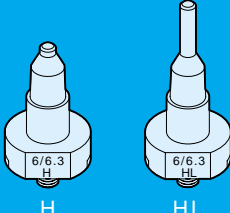
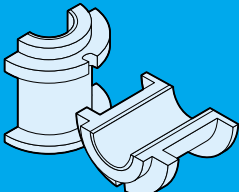
ホットフレア施工専用のハンディタイプ治具です。チューブ長の短い配管及び作業箇所が少ないときに適しています。


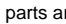
Exclusive handy type jig for HOT flaring.
Suitable for the plumbing of short length tube and the fewer piping purpose.

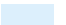
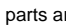
60シリーズの施工には治具本体の他に、以下のフレアアタッチメントとチューブホルダーが必要になります。
各サイズに合致したものをお選び下さい。

For assembly of 60 series, following Flare attachments & Tube holders are needed.
Please choose applicable one.

フレアアタッチメント&チューブホルダー Flare attachments & Tube holders

Part No.							
Tube sizes (O.D. x I.D. mm)							
インチサイズ Inch Sizes	ミリサイズ Metric Sizes	コールドフレアアタッチメント COLD Flare Attachment		ホットフレアアタッチメント HOT Flare Attachment		チューブホルダー Tube Holder	
3.17 x 1.6		ST151-	3/3.2 -C	注1		ST152-	3/3.2
	3 x 2	ST151-	4 -C注4	注1		ST152-	4
	4 x 3	ST151-	5 -C	注1		ST152-	5
6.35 x 3.9		ST151-	6/6.3 -C	ST151-	6/6.3 -H注2	ST152-	6.3
	6.35 x 4.3			ST151-	6/6.3 -HL		
	6 x 4			ST152-	6		
9.53 x 6.3		ST151-	8 -C	ST151-	8 -H	ST152-	8
	8 x 6	ST161-	9.5 -C	ST161-	9.5 -H	ST162-	9.5 x 6.3
	9.53 x 7.5	ST151-	10 -C注3	ST151-	10 -H注3	ST152-	9.5 x 7.5
12.7 x 9.5		ST161-	12/12.7 -C	ST161-	12/12.7 -H	ST152-	10
	10 x 8					ST162-	12.7
	12 x 10					ST162-	12
19.05 x 15.9		ST161-	19 -C	ST161-	19 -H	ST162-	19
	19 x 16					ST162-	19
25.4 x 22.2		ST161-	25/25.4 -C	ST161-	25/25.4 -H	ST162-	25/25.4
	25 x 22					ST162-	25/25.4

 は、ST150用 ( parts are applicable with ST150)

 は、ST160用 ( parts are applicable with ST160)

注1) 3.17 x 1.6、 3 x 2、 4 x 3、 5 x 3はホットフレア施工できません。
注2) 6.35 x 3.9、 6.35 x 4.3及び 6 x 4をレバータイプ治具で施工する場合のホットフレアアタッチメント型式は、ST151-6/6.3-Hになり、簡易治具で施工する場合のホットフレアアタッチメント型式は、ST151-6/6.3-HLになります。

注3) 9.53 x 7.5のフレアアタッチメントは 10 x 8のものと共用です。

注4) 4 x 3チューブ用ST151-4-Cは 4 x 2チューブには使用できません。

3.17 x 1.6、 3 x 2、 4 x 3 & 5 x 3 are only available for COLD Flaring.

When assembling the fitting for 1/4" or 6mm sizes by using Lever type tool, please choose ST151-6/6.3-H. And when assembling a fitting for 1/4" or 6mm sizes by using Handy type tool, please choose ST151-6/6.3-HL.

The flare attachment of 9.53 x 7.5 & 10 x 8 are for common use.

ST151-4-C flare attachment of 4 x 3 can not be used for 4 x 2 tubing.

名称 Description	材質 Materials
フレアアタッチメント Flare Attachment	PTFE, PP, POM
チューブホルダー Tube Holder	PVC, CR

How To Order

60シリーズ治具の御注文は全て型番(Part No.)をお願い致します。

When ordering of jigs & tools for 60 series, please specify each part No.

(注文例)

チューブサイズ 9.53 x 6.3の継手をコールドフレア施工する場合、

ST160(レバー治具本体)

ST161-9.5-C(コールドフレアアタッチメント)

ST162-9.5 x 6.3(ST 160用チューブホルダー)

が必要になります。

(e. g.)

In case of assembly of 60series fitting which size is 9.53 x 6.3 by COLD flaring.

ST160(Lever type jig)

ST161-9.5-C(COLD flare attachment)

ST162-9.5 x 6.3(Tube holder for ST160)

are needed.

Assembly

1. コールドフレアー施工 COLD Flaring

チューブのフレア加工を常温で行う施工方法です。

Flare the tube in ambient temperature.

《施工上の注意》

施工の不具合をなくす為、チューブは出来るだけ直角にカットして下さい。
フレア加工前に、予めナットをチューブに差し込んで下さい。

《Notes for assembly》

For proper assembly, cut the tube at right angle as possible.
Set a nut to the tube before flaring process.

チューブサイズに合致したフレアアタッチメントとチューブホルダーをレバー治具本体にセットして下さい。

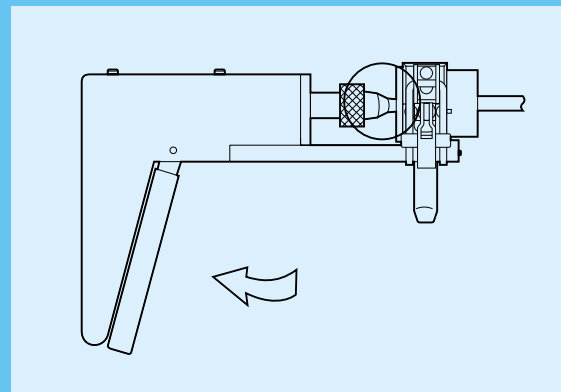
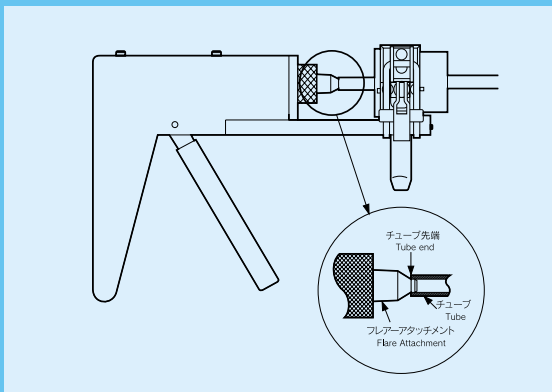
Set the applicable attachments to the jig's body.

チューブ先端をフレアアタッチメントに押し当てた所で、チューブアタッチメントをクランプして下さい。

Set the tube through the tube attachment until the tube end hits on the flare attachment.

治具本体のレバーを引き、チューブを拡径します。この時、チューブ先端をフレアアタッチメントの根元まで押し込んで下さい。チューブ先端が十分に拡径できるように、3~4回レバーを引いて下さい。

Flare the tube end by pulling the leverage. Insert the tube until the tube end hits on the end wall of flare attachment. Pull the leverage 3~4 times in order to flare the tube end enough.



フレア施工終了後、チューブアタッチメントのクランプを外しチューブを取り外して下さい。拡径後は速やかに継手ボディ先端部に挿入して下さい。

After flaring process, remove the tube from the tube attachment. Quickly set the tube to the fitting body.

《施工上の注意》

フレア施工が不十分の場合には、再施工を行って下さい。その場合チューブの先端がフレアアタッチメントの根元に当たるまで押し込んで下さい。

《Notes for assembly》

If the flaring is insufficient, re-assembly is needed.
Insert the tube until the tube end hits on the end wall of flare attachment.

フッ素樹脂継手「60シリーズ」の施工について詳しくは「取扱説明書」を参照して下さい。

Please refer to the Instruction Manual on assembly for more details.

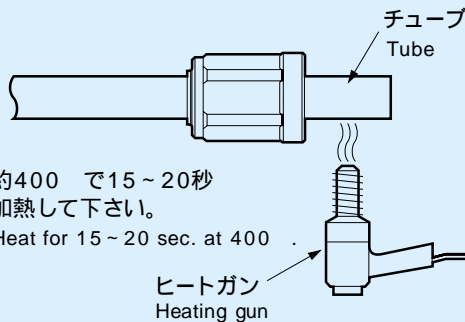
2. ホットフレアー施工 HOT Flaring

チューブを加熱してフレアー加工を行う施工方法です。(簡易治具を使用する場合。)
Flare the tube after heating process. (In case of using Base type jig.)

《施工上の注意》

施工の不具合をなくす為、チューブは出来るだけ直角にカットして下さい。

簡易治具(ST190)を用意して下さい。
チューブサイズに合致したアタッチメントを簡易治具にセットして下さい。
カットしたチューブをナットに差込みます。
チューブ先端をヒートガン等の加熱機器で加熱して下さい。
チューブ先端を加熱後、速やかにフレアーアタッチメントの根元まで挿入し、フレアー形状に拡径して下さい。



フレアー施工が終了しましたら、速やかに継手のボディ先端部に挿入して下さい。

《施工上の注意》

- ・フレアー形状を安定させる為に保持することが必要です。保持せず、すぐにチューブを外しますとフレアー形状が元に戻ってしまいます。
- ・加熱しすぎるとフレアー拡径作業の時にチューブが座屈する場合がありますので、適当な加熱時間で行うようにして下さい。

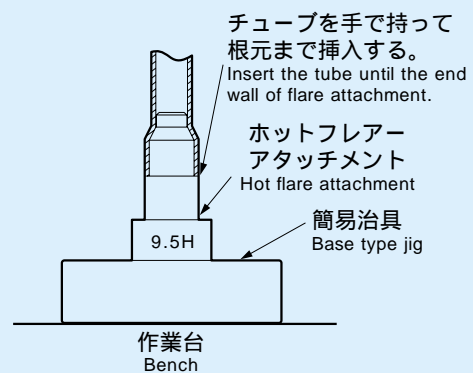
《Notes for assembly》

For proper assembly, cut the tube at right angle as possible.

Prepare the Base type jig(ST190).
Set the applicable attachment to the jig.

Set a nut to the cut tube.
Heat the tube end by heating gun.

Quickly flare the tube after heating. Insert the tube until the end wall of flare attachment.



After flaring process, quickly set the tube to the fitting body.

《Notes for assembly》

- ・Hold the tube to make the flare shape stable. If remove the tube at once, it will shrink the flare shape.
- ・Over heating may cause buckling of tube on flaring. Heat the tube for suitable time.

フッ素樹脂継手「60シリーズ」の施工について詳しくは「取扱説明書」を参照して下さい。
Please refer to the Instruction Manual on assembly for more details.

3. 継手の組立て Assembly of fittings

フレア施工後、チューブを速やかに継手ボディ先端部に挿入して下さい。
ナットを手で軽く、締付けて下さい。
ナットとボディの間に「初期締め管理ゲージ」を入れて、ナットをスパナ等で締付けて下さい。ゲージにナットの底面が当たったところで締付け完了です。

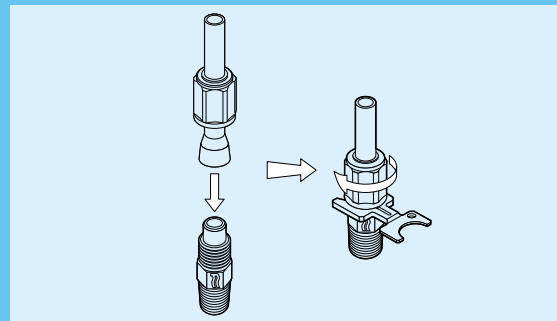
Quickly set the tube to the fitting body after flaring process.

Tighten the nut finger-tight.

Insert the inspection gauge to check the control dimension. Tighten the nut by a wrench. When the Inspection gauge get to the bottom of nut, it is completed.

(注)初期締め付けの管理寸法ゲージは、チューブサイズにより異なりますので注意して下さい。
(Notes) Inspection gauges depend upon each tube size

コールドフレアアタッチメントとホットフレアアタッチメントは、形状・寸法が若干異なりますので、間違えない様御注意下さい。
Shapes and dimensions are a little different between attachment for COLD flaring and attachment for HOT flaring.

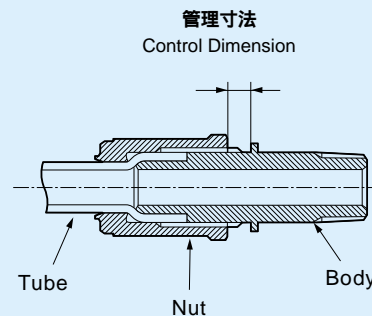
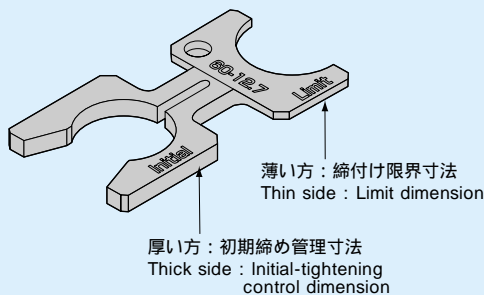


管理寸法ゲージ (型番 : ST181)

継手の初期締め寸法と寿命をナットとボディの間によって管理するゲージです。
各サイズ毎に取り揃えています。

Inspection Gauge (Part No.: ST181)

Inspection gauge is used to check the initial-tightening control dimension & the limit dimension by the space between the nut and the body. Prepare for your applicable sizes.

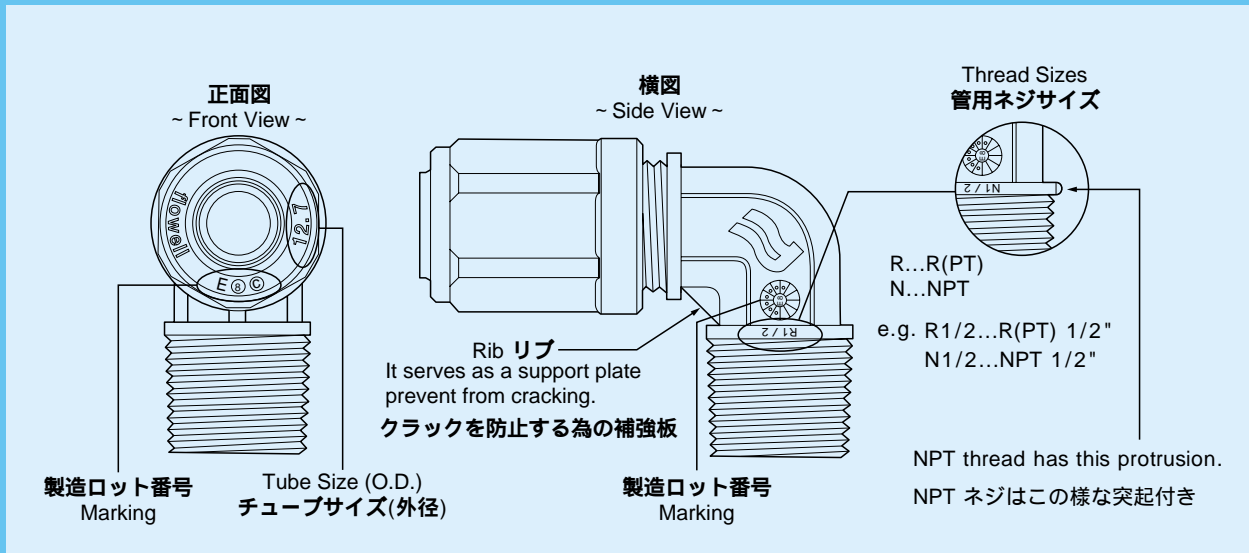


ミリサイズ Metrics	
適用サイズ Tube sizes	型番 Part No.
3 x 2	ST181-3/3.2
4 x 3	ST181-4
5 x 3	ST181-5
6 x 4	ST181-6/6.3
8 x 6	ST181-8
10 x 8	ST181-9.5/10
12 x 10	ST181-12
19 x 16	ST181-19
25 x 22	ST181-25/25.4

インチサイズ Inches	
適用サイズ Tube sizes	型番 Part No.
3.17 x 1.6	ST181-3/3.2
6.3 x 3.9	ST181-6/6.3
6.3 x 4.3	
9.5 x 6.3	ST181-9.5/10
9.5 x 7.5	
12.7 x 9.5	ST181-12.7
19.05 x 15.9	ST181-19
25.4 x 22.2	ST181-25/25.4

Traceability トレーサビリティ

60シリーズでは製品管理を徹底させる為、PFA成形品の全てに以下のような「製造ロット番号」を刻印しています。
The 60 series has the markings which is shown below to make the product control complete.



Necessary Tube Length 必要チューブ長さ

チューブをフレア形状に施工すると、全長が下表のように縮みます。この縮みの量を基準にした「必要チューブ長さ」の出し方を示しますので、施工の際に参考値として御利用下さい。

The tube length is shortened by flaring. Following description shows how to calculate the necessary tube length. Please use this as a reference only.

必要チューブ長さ
Necessary Tube Length $L1 = L2 - X2$

フレア加工前
Before Flaring

フレア加工後
(治具から取り外した状態)
After Flaring

継手取り付け後
(初期締め状態)
After Assembly
(Initial Tightening)

縮み量と必要な長さ 単位(Units): mm

チューブサイズ Tube Sizes		補正值 Correction	縮み量 Shrinkage Allowance
inch	mm	X2	(X1)
3.17 × 1.6	3 × 2	7	2
--	4 × 3	8	2
--	5 × 3	8	4
6.35 × 3.9	6 × 4	10	4
6.35 × 4.3	8 × 6		
9.53 × 6.3	10 × 8		
9.53 × 7.5	12 × 10	13	3
12.7 × 9.5			
19.05 × 15.9	19 × 16	15	3
25.4 × 22.2	25 × 22	19	2

Technical Data

1. 水圧試験 Hydraulic test

チューブの両端に継手をセットし、水圧ポンプにて加圧する。

Pressurize the tube assembly with fittings by Hydraulic Pump until the fitted tube comes off.

チューブサイズ Tube sizes (O.D. x I.D. mm)	試験結果 Test Results (PFA Body)					
	25		75		90	
	MPa	kgf/cm ²	MPa	kgf/cm ²	MPa	kgf/cm ²
6.35 x 4.3	6.1	62	3.9	40	3.5	36
9.53 x 6.3	6.7	68	4.2	43	3.7	38
12.7 x 9.5	4.4	45	2.8	29	2.5	25
19.05 x 15.9	3.0	31	2.0	20	1.60	16

- ・ 全てチューブ破裂。
- ・ いずれも継手に異常は見られなかった。

- ・ All of tubes were burst.
- ・ No abnormality was found in the fittings.

2. 引張り試験 Tension test

チューブの両端に継手をセットし、引張り試験機にて30 mm/min.で引張る。

Set the fittings on both ends of a tube, and subjected to a test using a tension tester at a speed of 30mm/min.

チューブサイズ Tube sizes (O.D. x I.D. mm)	PFA 成形品 試験結果 Test Results of PFA molded parts	
	引抜き荷重 N(kgf)	伸び率(%)
3.17 x 1.6	112(11.4)	114
6.35 x 4.3	253(25.8)	167
9.53 x 6.3	530(54.0)	158
12.7 x 9.5	630(64.2)	38
19.05 x 15.9	959(97.8)	45.2

- ・ 試験温度25 での結果です。
- ・ 継手の引張り強度は上記チューブ変形点以上です。
- ・ 他のサイズによる試験結果、また詳細については「60シリーズ試験報告書」を参照下さい。

チューブサイズ Tube sizes (O.D. x I.D. mm)	PTFE 切削品 試験結果 Test Results of PTFE machined parts	
	引抜き荷重 N(kgf)	伸び率(%)
3.17 x 1.6	82(8.4)	49
6.35 x 4.3	237(24.2)	110
9.53 x 6.3	444(45.3)	44
12.7 x 9.5	531(54.1)	25
19.05 x 15.9	836(85.2)	31

- ・ Test temperature is at 25 .
- ・ Fitting's tensile strength is more than the above tube deformation values.
- ・ Please refer to the 60 series Test report for more details.

3. 液置換特性 Displacement Characteristics

試料内に95%硫酸を満たし、30分間放置する。試料内から硫酸を排出させて、試験機にセットする。試料内に純水を流して、抵抗率計で抵抗率 (M - cm) の変化を測定する。試料はPFA成形品を使用。

Fill up a sample with 95% sulfuric acid and leave it as it is for 30 minutes. Exhaust sulfuric acid from a sample and set it a tester. Keep a resistivity on record flowing ultra pure water.

純水流量 :	6.35 x 4.35	...2 l/min.
flow rate	9.53 x 6.35	...2.5 l/min.
	12.7 x 9.53	...3 l/min.
	19.05 x 15.9	...4 l/min.

短時間で指示する抵抗値まで到達している。再現性も安定している。
Get to the indicated resistivity in a matter of minutes. Keep a stable reproducibility.

チューブサイズ Tube sizes (O.D. x I.D. mm)	入口抵抗値に対し出口抵抗値が90%まで到達する時間 Arrival time at 16M - cm	
	HOT flaring	COLD flaring
6.35 x 4.3	127	113
9.53 x 6.3	148	156
12.7 x 9.5	159	121
19.05 x 15.9	156	—

単位(Units): 秒(sec.)

【NOTES】

PFA成形品と比較して、PTFE切削品はシーリング性・引抜き強度共に若干劣りますが、使用環境や施工方法等の条件により、数値は異なります。カタログ記載の値はあくまでも参考値です。

PTFE machined parts are a little inferior to PFA molded parts about sealing property and tensile strength. These values depend upon the condition.(environment or assembly etc.) All values are for reference only.

他のサイズによる試験結果、また詳細については「60シリーズ試験報告書」を参照下さい。

Please refer to the 60 series Test report for more details.

4. 継手の締付け Tightening the fittings

4-1. 管理寸法 Control Dimension

60シリーズの締付け管理は原則として、管理寸法ゲージを使用した位置管理で行って下さい。

In regards to control the tightening, use the inspection gauge as a rule.

a) 初期締付け時の管理寸法

Control Dimension of Initial-tightening

単位(Units): mm

チューブサイズ Tube sizes O.D. x I.D. (単位 mm)	ボディの材質 Materials of fitting body
	PFA/PTFE
3.17 x 1.6	2.4
6.35 x 3.9	3.8
6.35 x 4.3	3.8
9.53 x 6.3	3.3
9.53 x 7.5	3.3
12.7 x 9.5	3.7
19.05 x 15.9	4.6
25.4 x 22.2	5.7
3 x 2	2.4
4 x 3	2.8
5 x 3	3.5
6 x 4	3.8
8 x 6	4.2
10 x 8	3.3
12 x 10	3.3
19 x 16	4.6
25 x 22	5.7

b) 締付け限界値の管理寸法(継手の寿命)

Limit dimension(Life of fitting)

単位(Units): mm

チューブサイズ Tube sizes O.D. x I.D. (単位 mm)	ボディの材質 Materials of fitting body
	PFA/PTFE
3.17 x 1.6	1.4
6.35 x 3.9	2.3
6.35 x 4.3	2.3
9.53 x 6.3	1.8
9.53 x 7.5	1.8
12.7 x 9.5	1.7
19.05 x 15.9	2.6
25.4 x 22.2	2.7
3 x 2	1.4
4 x 3	1.5
5 x 3	2.2
6 x 4	2.3
8 x 6	2.7
10 x 8	1.8
12 x 10	1.3
19 x 16	2.6
25 x 22	2.7

- 1) 樹脂特有の応力緩和及び使用条件によってナットが緩み、液漏れが発生した場合のみ、増締めをして下さい。
- 2) 増締めは、1/4回転程度締付けて下さい。
- 3) 限界値の管理寸法以下は、危険ゾーンに入り「継手の寿命」としてあります。この時点で速やかに継手を交換して下さい。

- 1) Re-tightening the nut in case of happening to seep by stress relaxation, working condition and so on.
- 2) Tighten the nut about 1/4 turn on re-tightening.
- 3) If control dimension will get to the limit value, quickly change the fitting assembly with the new one.

Choice of R, Rc(PT) thread

R,Rc(PT)管用テーパネジ機種の選定にあたっての御注意

1. フッ素樹脂のR,Rc(PT)管用テーパネジのシール性 Sealing of fluorocarbon resin R, Rc(PT) pipe thread

フッ素樹脂を使用しR、Rc(PT)ネジで配管接続する場合、金属製品のものとは異なりシール性が劣ります。従って金属製品のように漏洩を完全に防止することは困難です。漏洩の原因として下記の内容が挙げられます。
The connections between fluorocarbon resin R, Rc(PT) pipe threads are inferior to the metallic one in point of sealing performance. Therefore it is difficult to prevent from leakage perfectly as metallic one. Possible causes of leakage are as follows:

機械的強度が低い

R、Rc(PT)管用テーパネジの締め込みによりオス、メスネジ共に変形を生じシールに必要な締め付け力が得られない。

Low mechanical strength

Due to tightening, male & female pipe threads may cause the deformation. As a result, tightening power to seal comes into not enough

温度による膨張の影響が大きい

締め込みにより得られたシール性も膨張、収縮により失われていく。

Have much effect on an expansion by temperature

Reduce the sealing performance by expansion and contraction.

樹脂特有の応力緩和がある

ネジ締め後時間の経過と共にクリープ現象によって締め付け応力が次第に減少していく。この応力緩和が顕著である。

Have stress relaxation by characteristics of resin

Stress is decreasing with the progress of time after tightening. Such a stress relaxation is remarkable.

シール材が同材質である

シール材(シールテープ)と被シール材が同一材質である場合は硬度も同程度でありシール効果が低い。

Sealing materials are the same

The material & the hardness of seal tape are almost same as the one of the threads. Resulting in lower sealing performance.

相手ネジの不均整の影響

オネジ、メネジのネジ精度のバラつき。例えば、ネジ長、ネジ径、仕上げ面等の影響を受ける。

Effect of inequality on the other thread.

Dispersion of accuracy on male & female threads. For example, an influence by dispersion of thread length, thread diameter, and surface finish.

2. 漏洩防止対策 Countermeasure of leak-proof

漏洩防止対策としては、下記が挙げられます。

As countermeasure of leak-proof,

R、Rc(PT)管用テーパネジをねじ込んだ後全周溶接する。

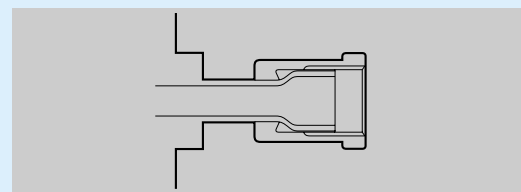
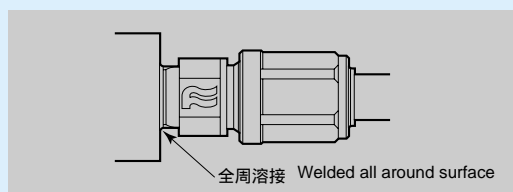
継手と一体化させた流体部品を使用する。

チューブ形状の接続にして直接継手を接続する。

Weld all round surface after tightening of pipe thread.

Apply the fluid control components integrated with fittings.

Assemble the fittings with the tube end connection.



漏洩で問題になる箇所の接続はできるだけ上記案を選択することをお勧めします。その他、取扱いに関する注意事項については取扱説明書を参照願います。
We will recommend the above captioned procedures for the application may cause leakage.

Cautions on Maintenance

フッ素樹脂継手「60シリーズ」はその機能上、薬液、腐食性液でかつ高温、高圧条件という厳しい環境下で使用されることが多い製品です。特に保守の際は、充分注意して作業を行うようお願い致します。また、継手の寿命を管理するゲージ等も用意していますので御利用下さい。

Owing to the properties of 60 Series tube fittings, they are usually used in severe conditions such as with liquid chemicals or corrosive liquid, and at high temperature and high pressure. Be extremely careful about every step maintenance work. Use the inspection gauges in order to control the service life the tube fittings.



警告（点検前に） Warning! (Before Inspection)

運転を停止
Stop the operation.
残圧の除去
Completely decompress all the pipe lines.
危険流体の除去
Remove dangerous fluid.
継手温度の低下
Cooling-down of the tube fittings.
以上ご確認の上、保守作業を行って下さい。
Start maintenance work after confirming the above.



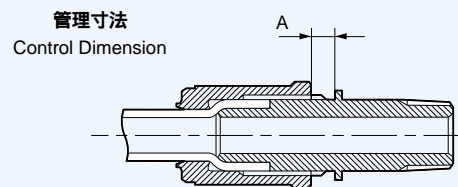
強制 Notes

継手に液漏れがある場合、ナットを約1/4回転増締めして下さい。
初期締めトルク値の50%で行うことをお勧めします。
If it may happen to leak, re-tighten the nut about 1/4 turn. We will recommend to re-tighten the nut for about 50% value of initial tightening.
漏れない時は増締めをしないで下さい。(増締め余地が減少する為)
If there is no leakage observed, don't tighten the nut any more. (So that it can be tightened if the occasion arises)
当継手の具体的な施工、保守方法については、別に用意された取扱説明書を熟読してから行って下さい。
For detail of installation and maintenance of the tube fittings, carefully read the instructions of respective items before starting work.



警告（継手の寿命） Warning! (Life of fittings)

継手増締め余地寸法 A が下表に達した時は、継手の寿命です。新品と交換して下さい。
When the remainder of the screw thread for extra tightening of a tube fitting reaches the "A" dimension, as in the table on the right, the tube fitting's life is over. Replace it with a new one.
A寸法を越えて無理に締付けると、継手が破損したり、チューブ抜けが発生することがあり危険です。
If the tube fittings are fastened without the rest of "A", it may result in a serious situation with damage to the tube fittings or disconnection of the tube.



締付け限界値の管理寸法 "A"
Limit Dimension (The life of fittings)

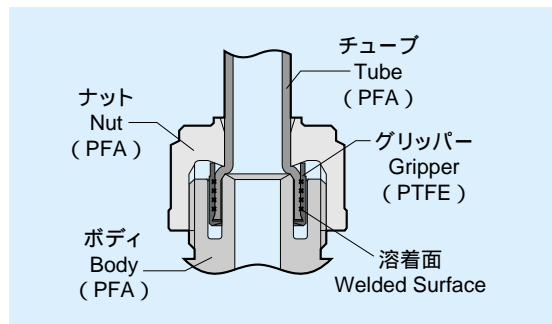
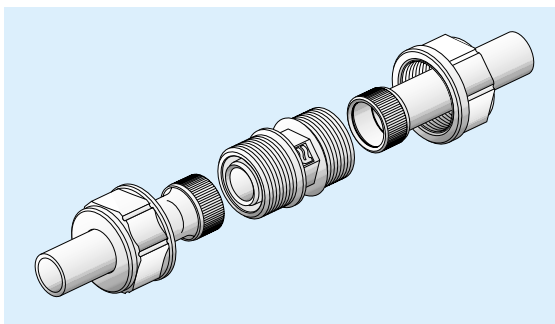
チューブサイズ Tube sizes (O.D. x I.D. mm)	ボディの材質 Materials of fitting body PFA/PTFE
3.17 x 1.6	1.4
6.35 x 3.9	2.3
6.35 x 4.3	2.3
9.53 x 6.3	1.8
9.53 x 7.5	1.8
12.7 x 9.5	1.7
19.05 x 15.9	2.6
25.4 x 22.2	2.7
3 x 2	1.4
4 x 3	1.5
5 x 3	2.2
6 x 4	2.3
8 x 6	2.7
10 x 6	1.8
12 x 10	1.3
19 x 16	2.6
25 x 22	2.7

単位(Units): mm

New Product Guide

フッ素樹脂継手「11シリーズ」(高温用)

Fluorocarbon Resin Tube Fitting 11 Series (for high temperature)



- ・チューブ外側にグリッパーを溶着する特殊フレア構造
- ・最高使用温度200
- ・引抜き強度、液置換特性が抜群
- ・サイズ1/4"～1"まで

- ・ Unique flare fitting with gripper
- ・ Maximum Working Temperature of 200
- ・ Superior Tensile strength & Excellent liquid displacement characteristics
- ・ Applicable tube sizes:1/4"～1"

Insurance

F-LOCK 60シリーズチューブフィッティング
生産物賠償責任PL保険に加入

フロウエル製フッ素樹脂継手は全て
PL保険に加入しております。

賠償区分	てん補限度額		免責金額
	1名	1事故又は1請求	1事故又は1請求
対人賠償	1億円	3億円	1千円
対物賠償		3億円	1千円

ただし、日本国内での補償に限り、
This compensation is only available in Japan.

東京海上火災保険(株)

- ※ カタログ記載事項は経験と研究にもとづき誠意を持って編集したものです。しかしながら、私どもはお客様の御使用条件を管理する立場にありません。従って記載事項を保証できない場合もありますので御了承下さい。
- ※ 混合液体、特殊液体の使用または特殊環境(高温、低温)での御使用については必ず試験、確認のうえ御選定下さい。
- ※ 仕様条件の範囲以内で御使用下さい。
- ※ 改良等に伴い仕様、寸法等を無断で変更する場合があります。
- ※ 特注品も製作いたします。特別仕様の場合はお問い合わせ下さい。
- ※ 御使用の際は取扱説明書を必ずお読みのうえ、正しく御使用下さい。
- ※ 返品は原則的にお引き受けかねますので御了承下さい。

- ※ We have gathered the items in this catalog together in good faith based on our experience and research. However, we are not in a position to manage the conditions in which our customers carry out use, please understand, therefore, that we are sometimes unable to guarantee some items.
- ※ Make your selection after testing and confirming the use of mixed and special liquids and applications under special environments (for example: high and low temperatures).
- ※ Please use within the specifications condition.
- ※ Specifications and dimensions are subject to change due to improvements without prior notice.
- ※ Special orders are available. Consult us about specific applications.
- ※ Please read-through the instruction manual before using our products.
- ※ We will not accept the returns in principle.



株式会社 フロウエル

本社 〒224-0041 神奈川県横浜市都筑区仲町台2-1-16
(営業部) Tel 045-943-2001(代) Fax 045-943-2008

テクニカルセンター 〒224-0025 神奈川県横浜市都筑区早瀬1-30-14
Tel 045-590-3918(代) Fax 045-590-3123

九州支社 〒862-0924 熊本県熊本市帯山7-18-62
Tel 096-349-8318 Fax 096-349-8319

URL <http://www.flowell.co.jp/>

FLOWELL CORPORATION

Head Office 2-1-16 Nakamachidai, Tsuzuki-ku,
(Sales Section) Yokohama-shi, Kanagawa 224-0041, Japan.
Tel 045-943-2001 Fax 045-943-2008

Technical Center 1-30-14 Hayabuchi, Tsuzuki-ku,
Yokohama-shi, Kanagawa 224-0025, Japan.
Tel 045-590-3918 Fax 045-590-3123

Kyushu Office 7-18-62 Obiyama, Kumamoto-shi, Kumamoto,
862-0924, Japan.
Tel 096-349-8318 Fax 096-349-8319

