

疫情下的突出重围-
PCBA集成化及自动化测试的创新

—— 测试自动化篇 ——

广东派捷智能装备有限公司
深圳市派捷电子科技有限公司



目录



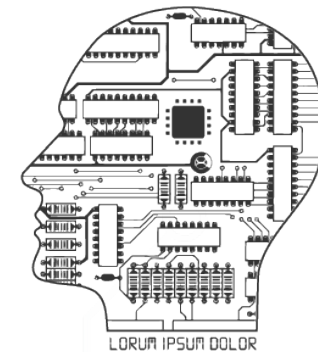
01、您认为的测试自动化是什么

02、工业智能4.0

03、测试自动化案例

04、互动问答

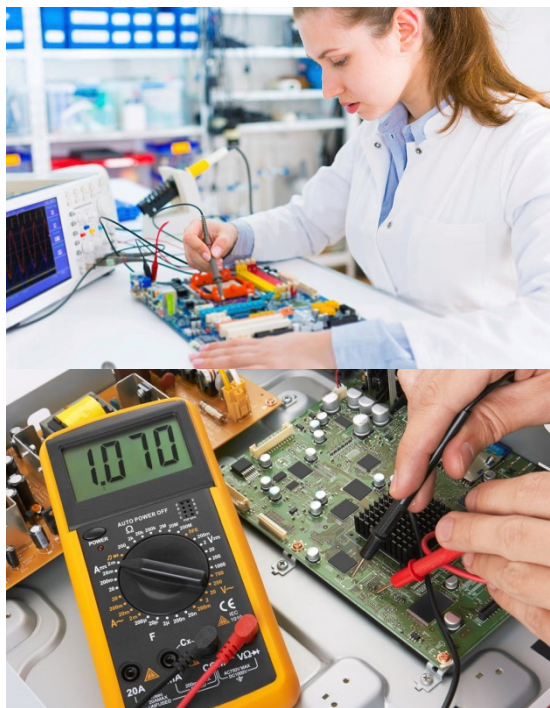
05、PTI自动化测试产品



第一部分 认识测试自动化

Professional Test Inc. To provide customers with automated test system solutions.

01



人工测试



机器测试

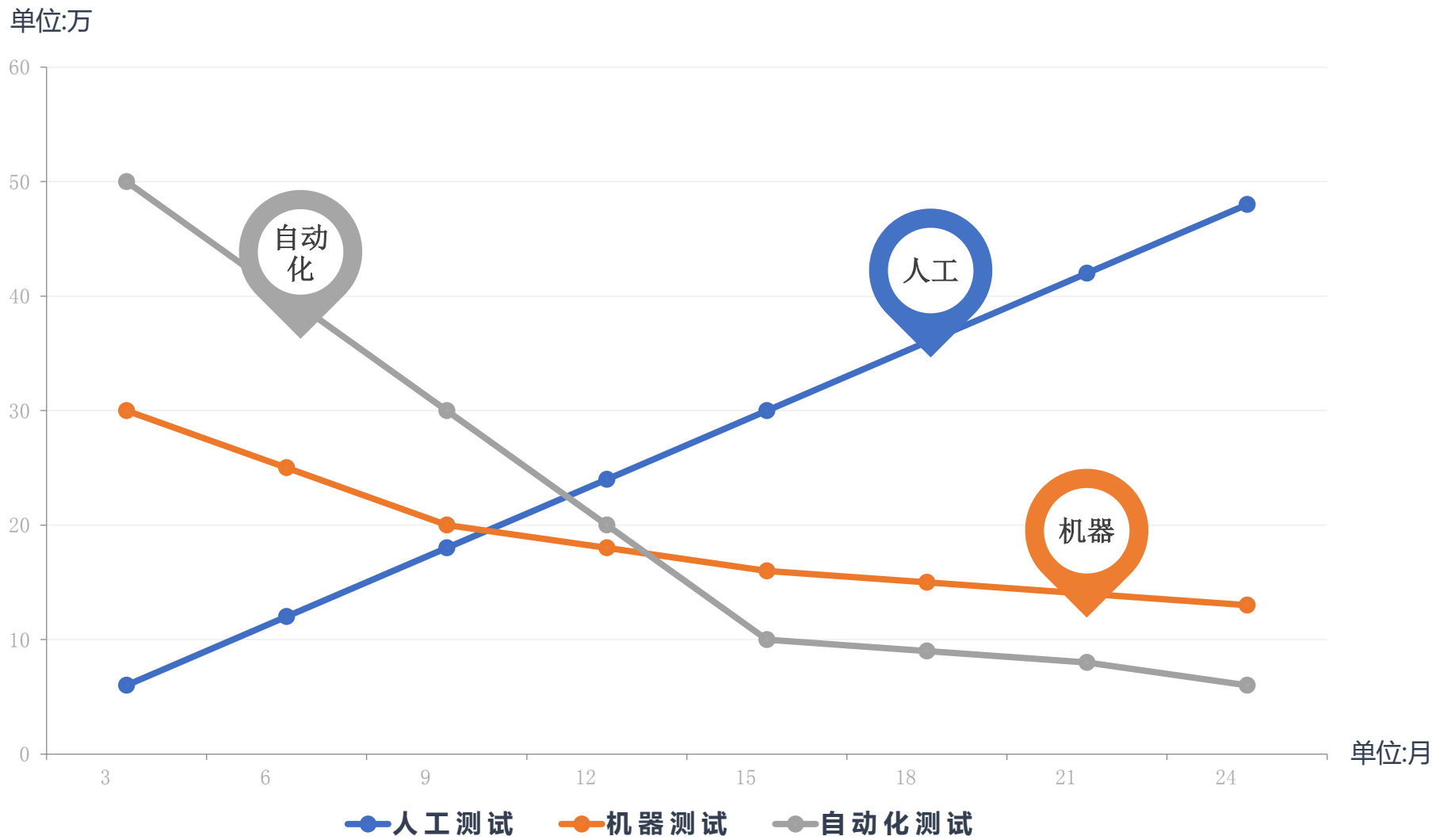


机械手式

轨道式

自动化测试





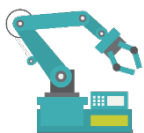
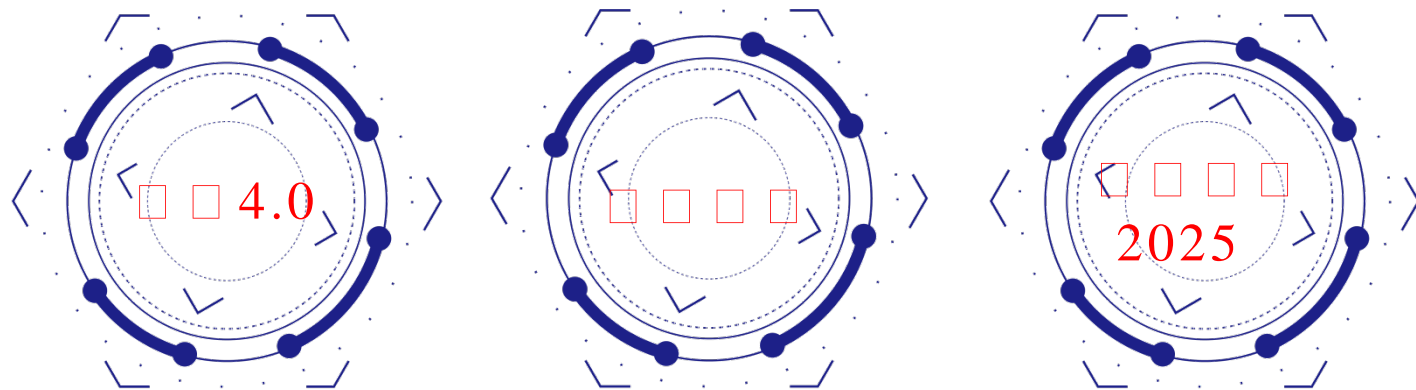


第二部分 工业智能4.0

Professional Test Inc. To provide customers with automated test system solutions.

02

I - 市场发展趋势 ■■



II- 企业降本增效 ■■

节省人工约

% 80

提升测试效率约

% 30

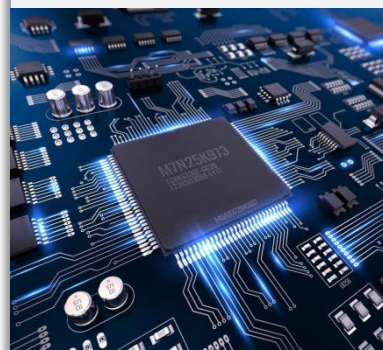
提升良品率

% 99

提升生产产能

% 50

人工无法实现高密度、高精度的数据检测

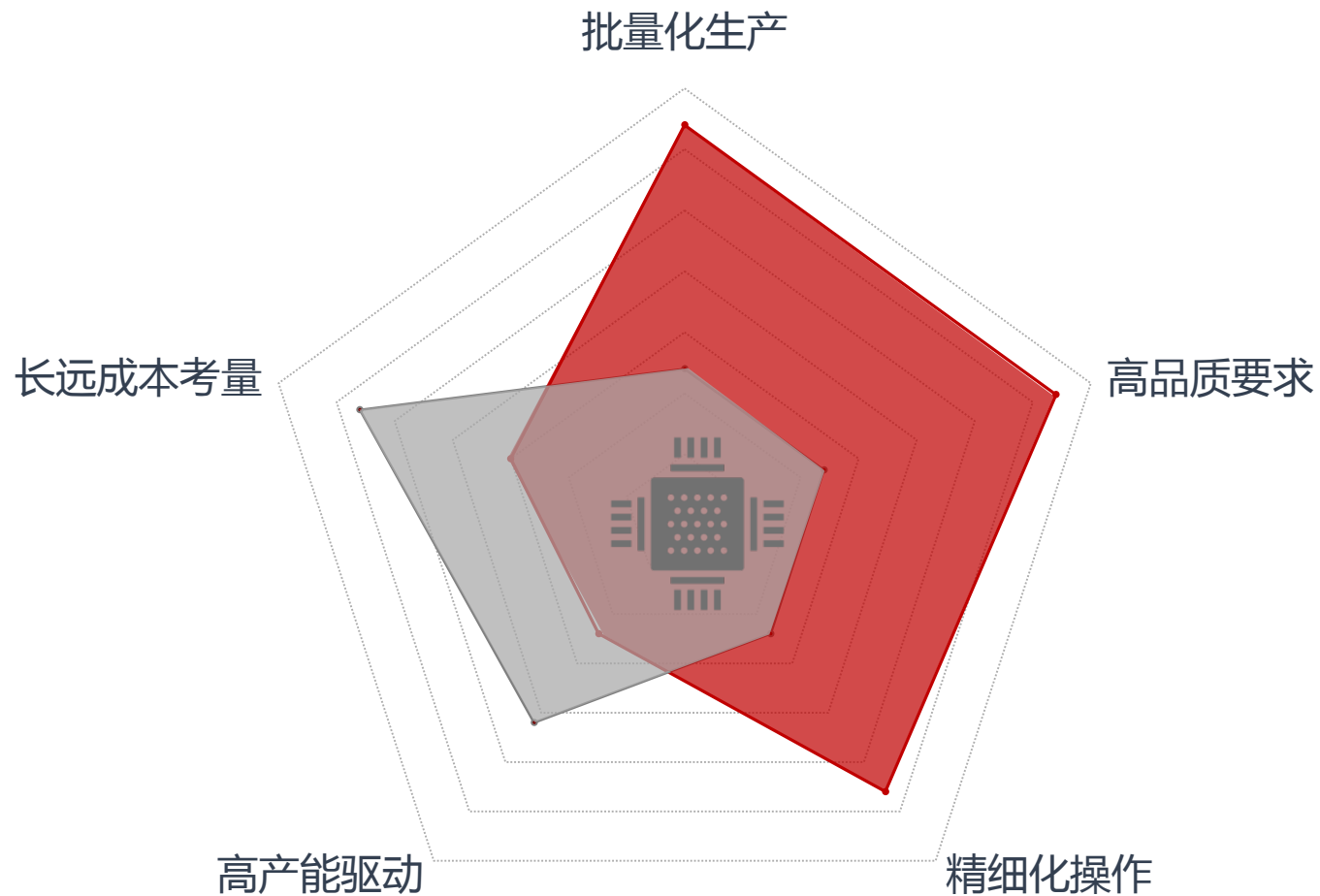
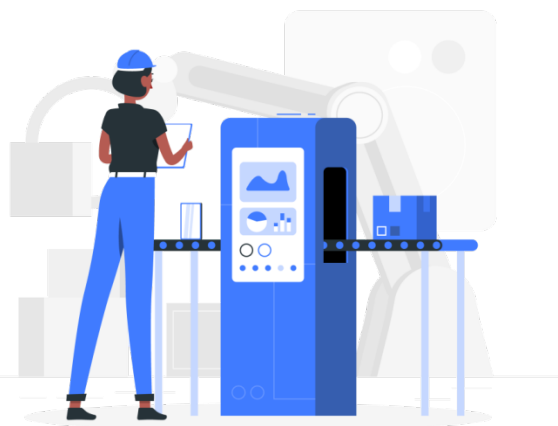


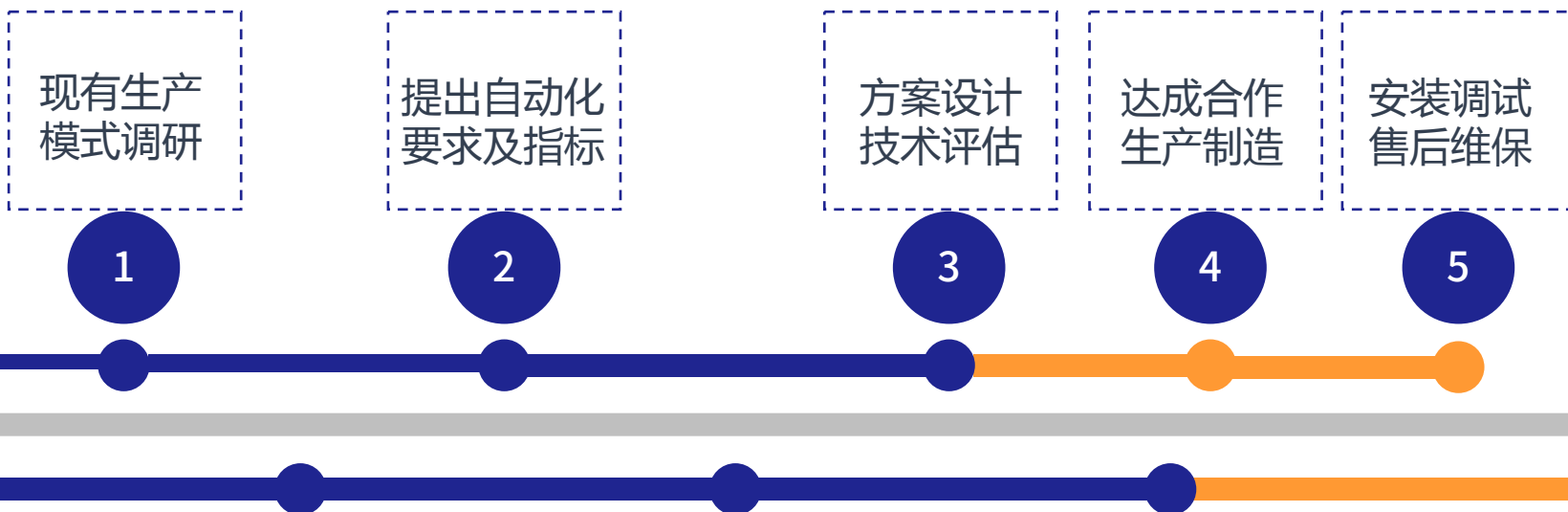
对产品品质和精度的要求不断提高



用工难是当下普遍存在的现象, 并将愈演愈烈









第三部分

测试自动化案例

Professional Test Inc. To provide customers with automated test system solutions.

03

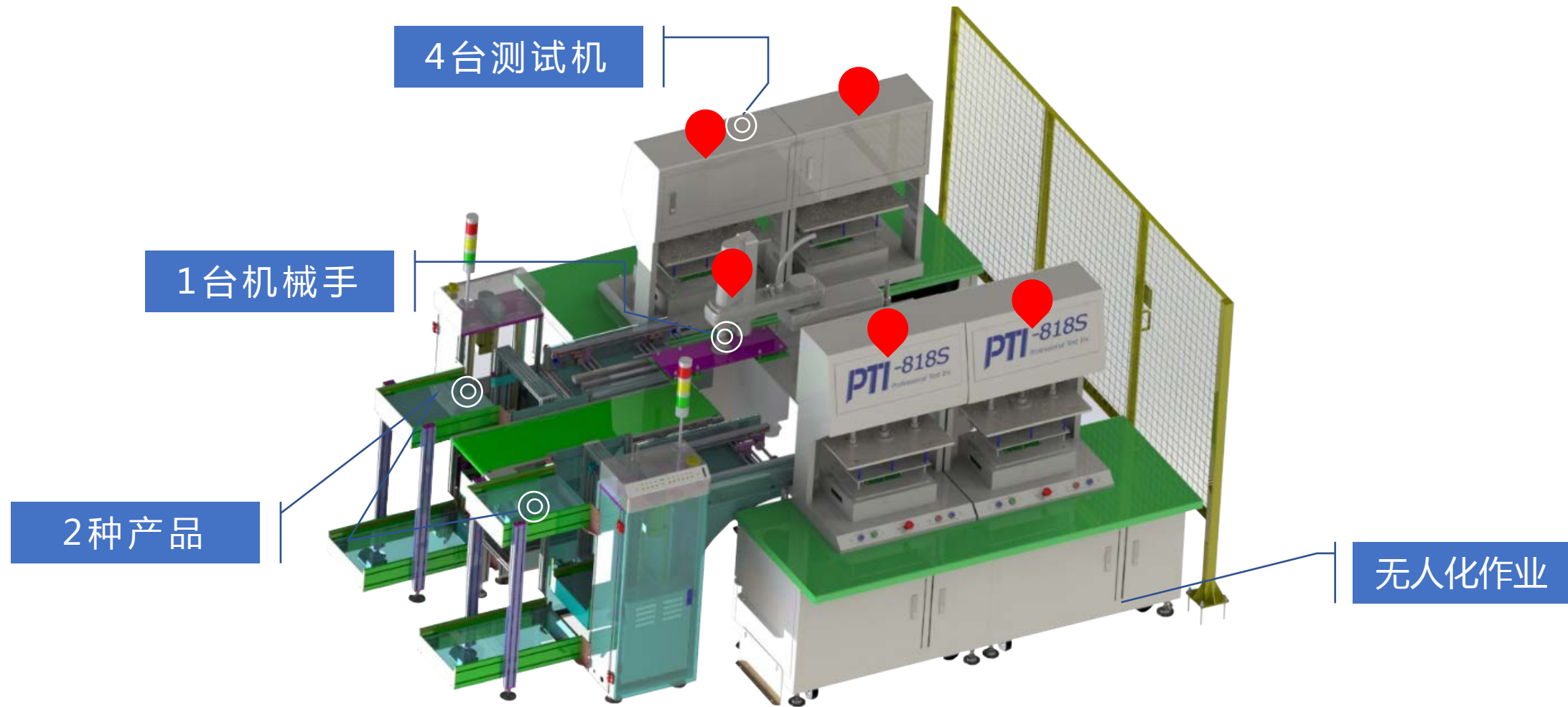


机械手式

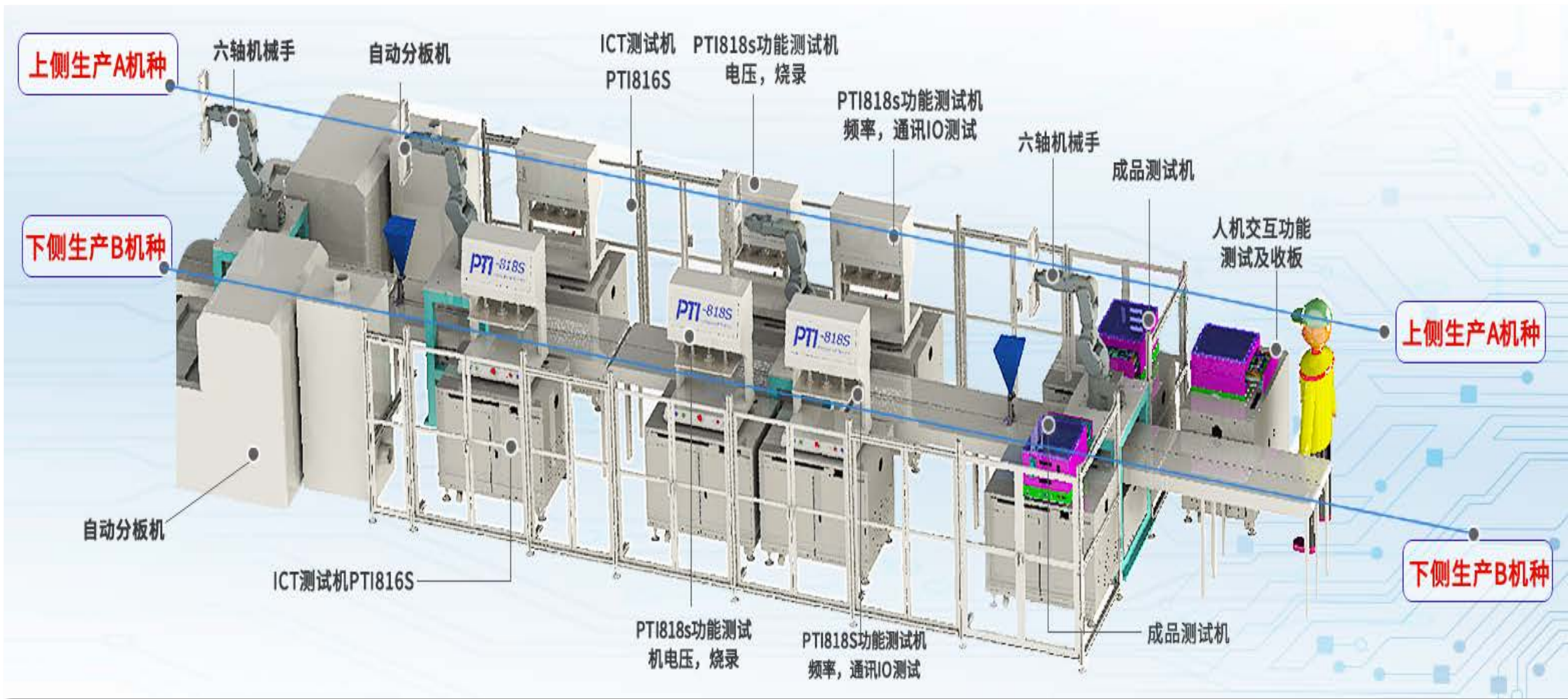


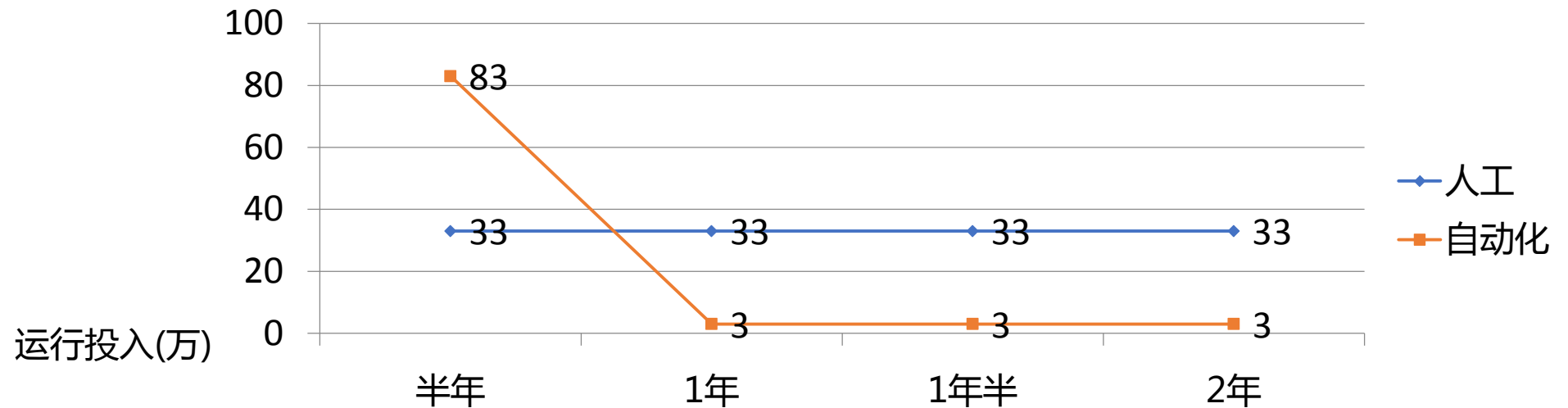
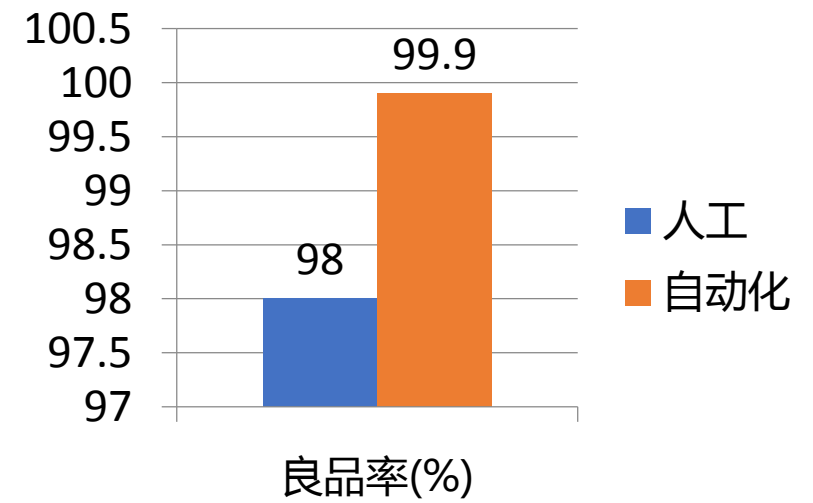
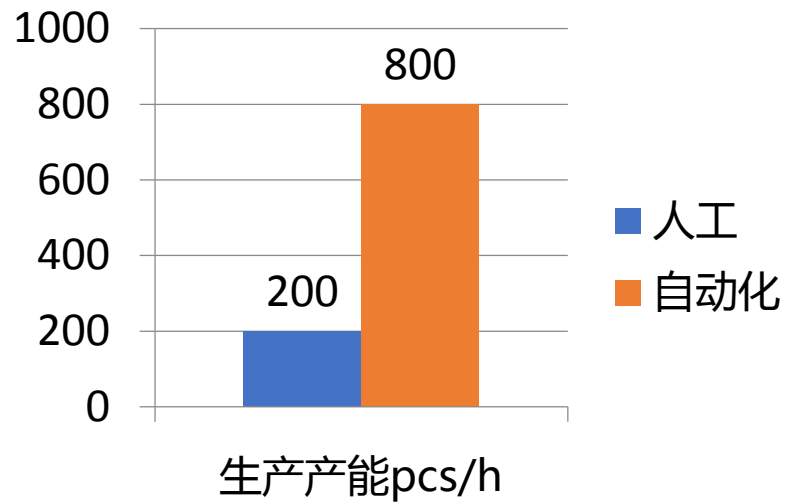
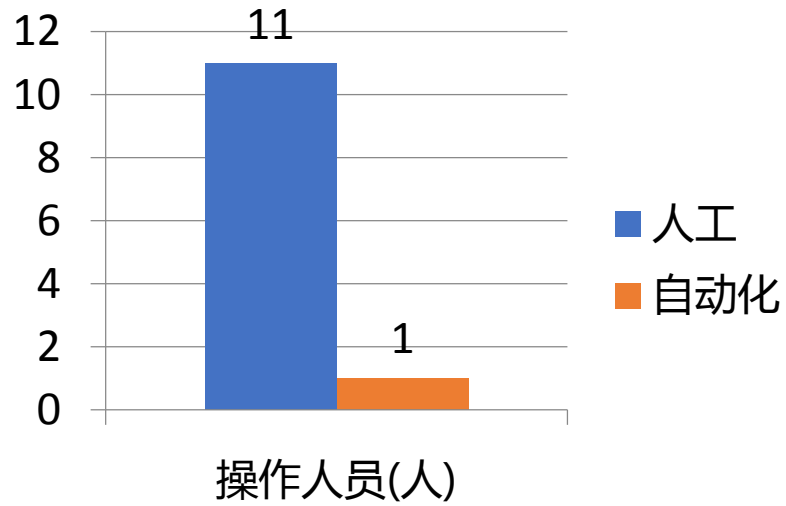
轨道式

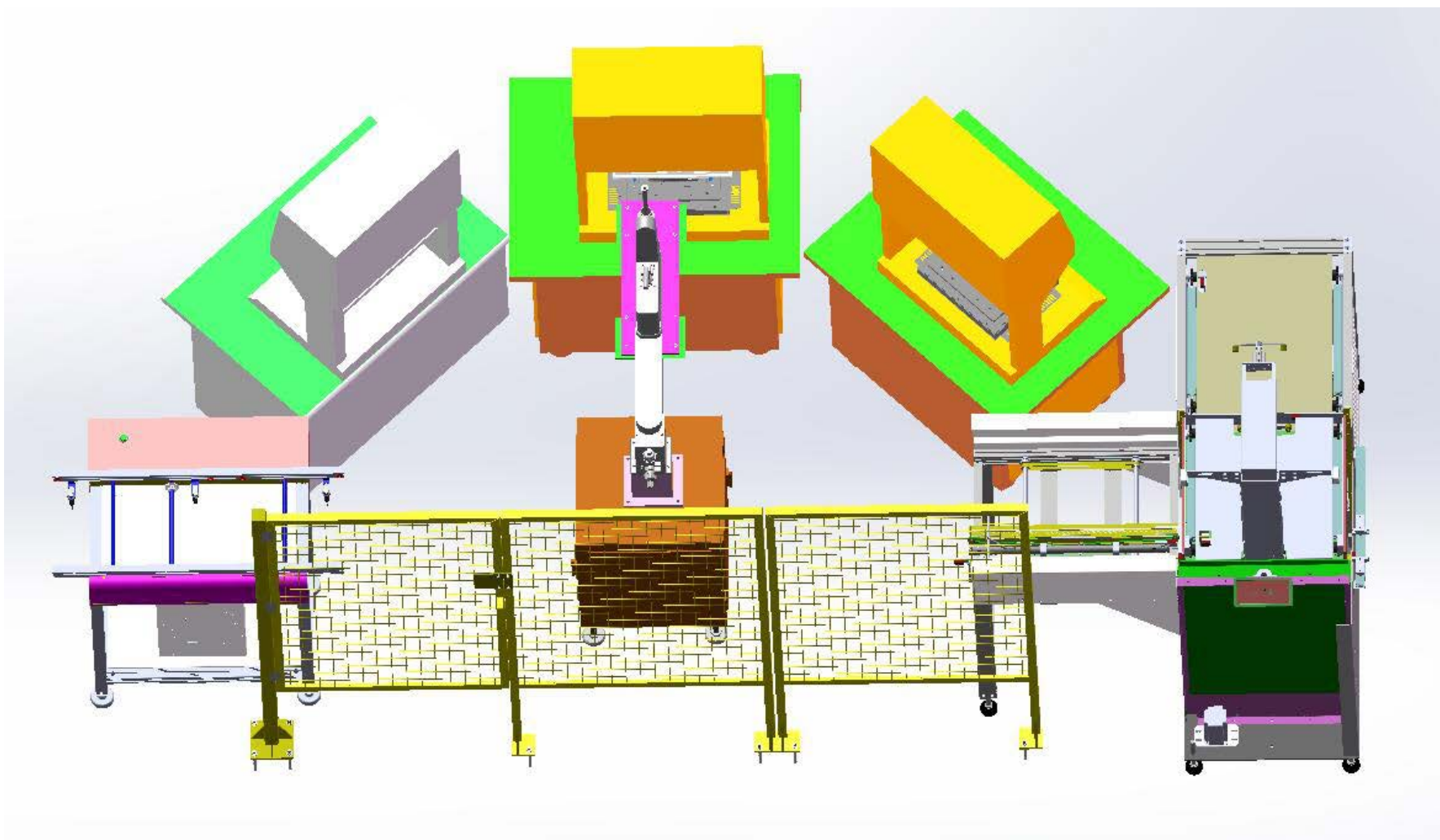




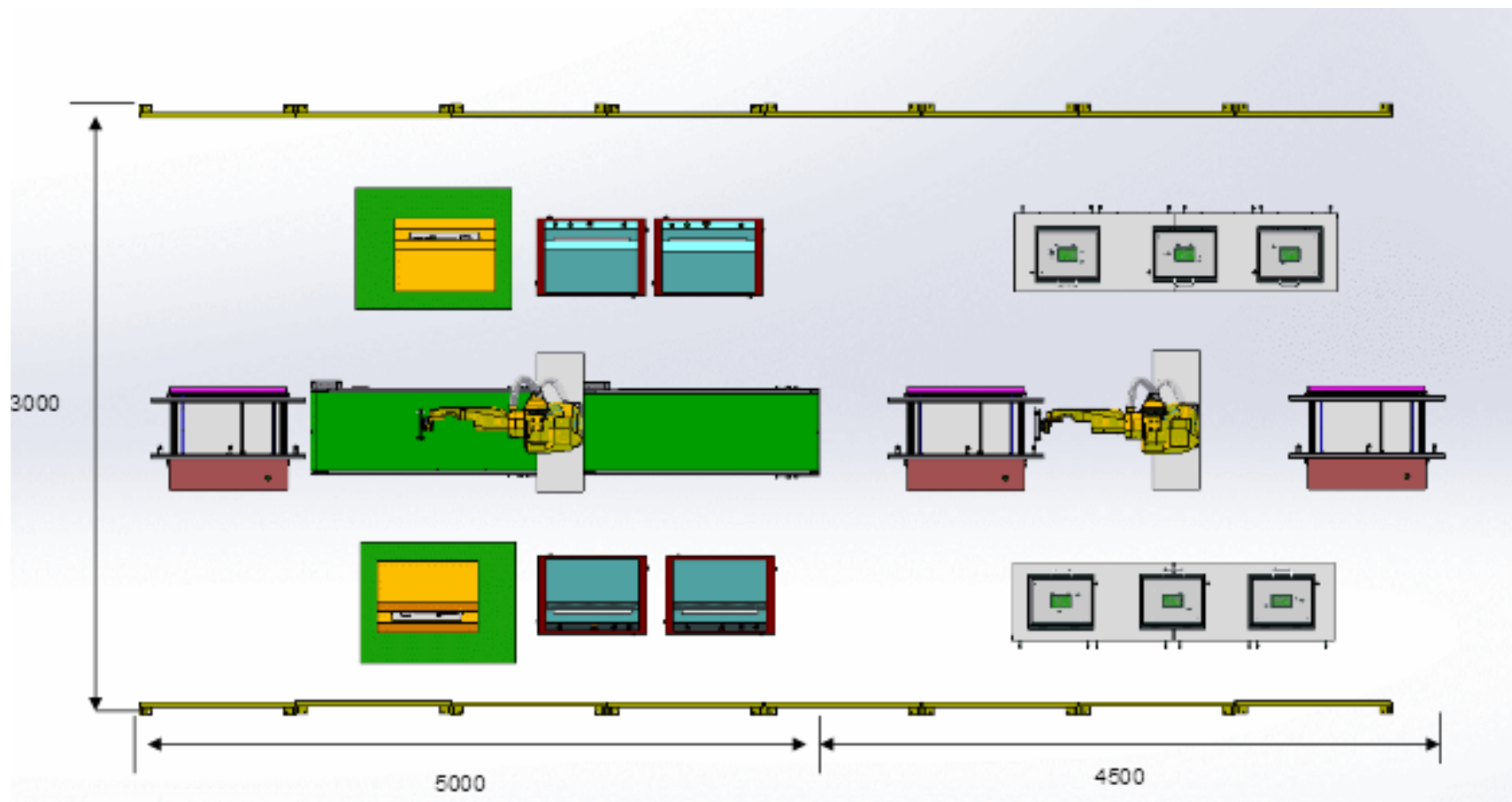
机械手式测试自动化案例二

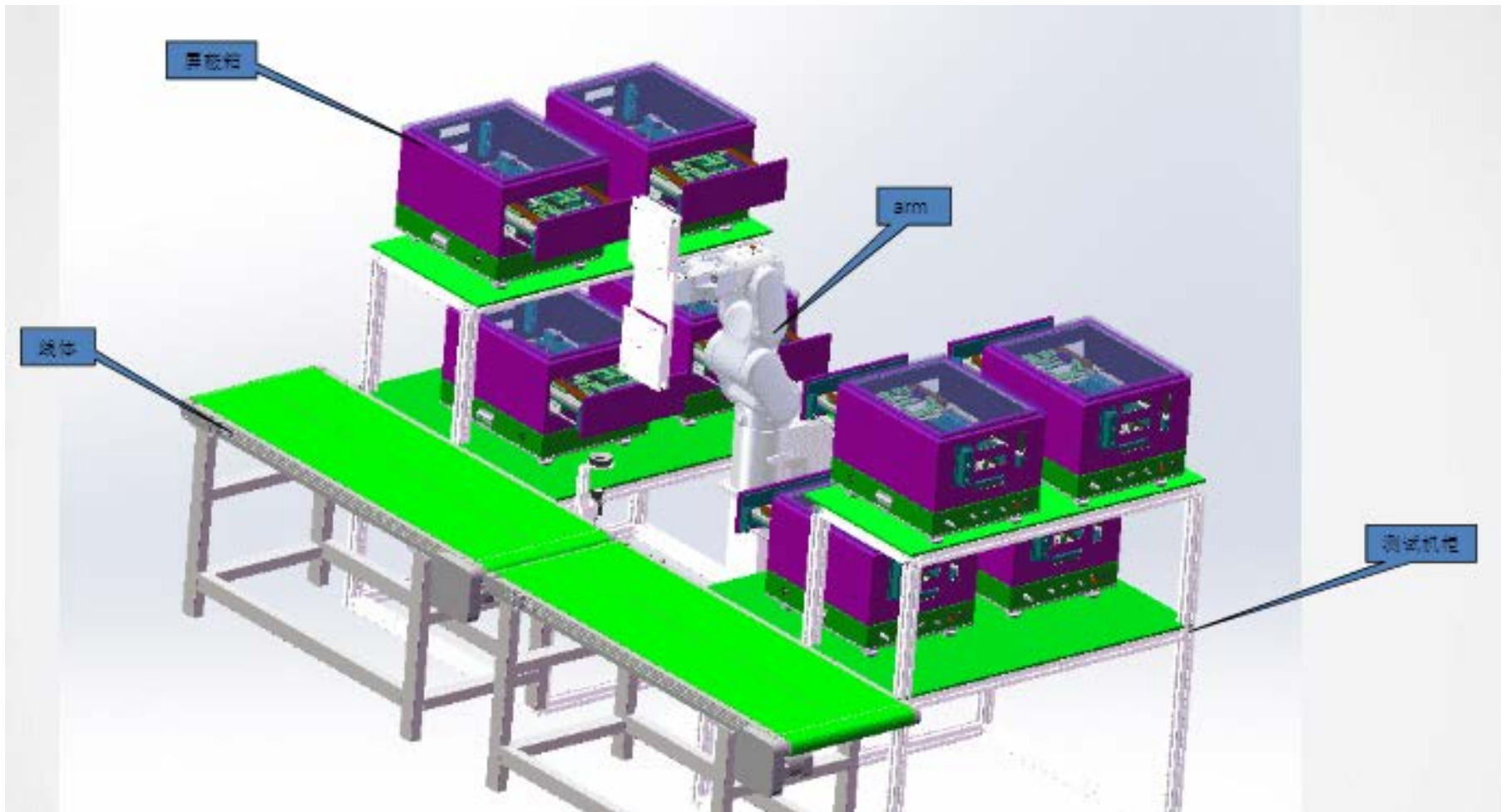




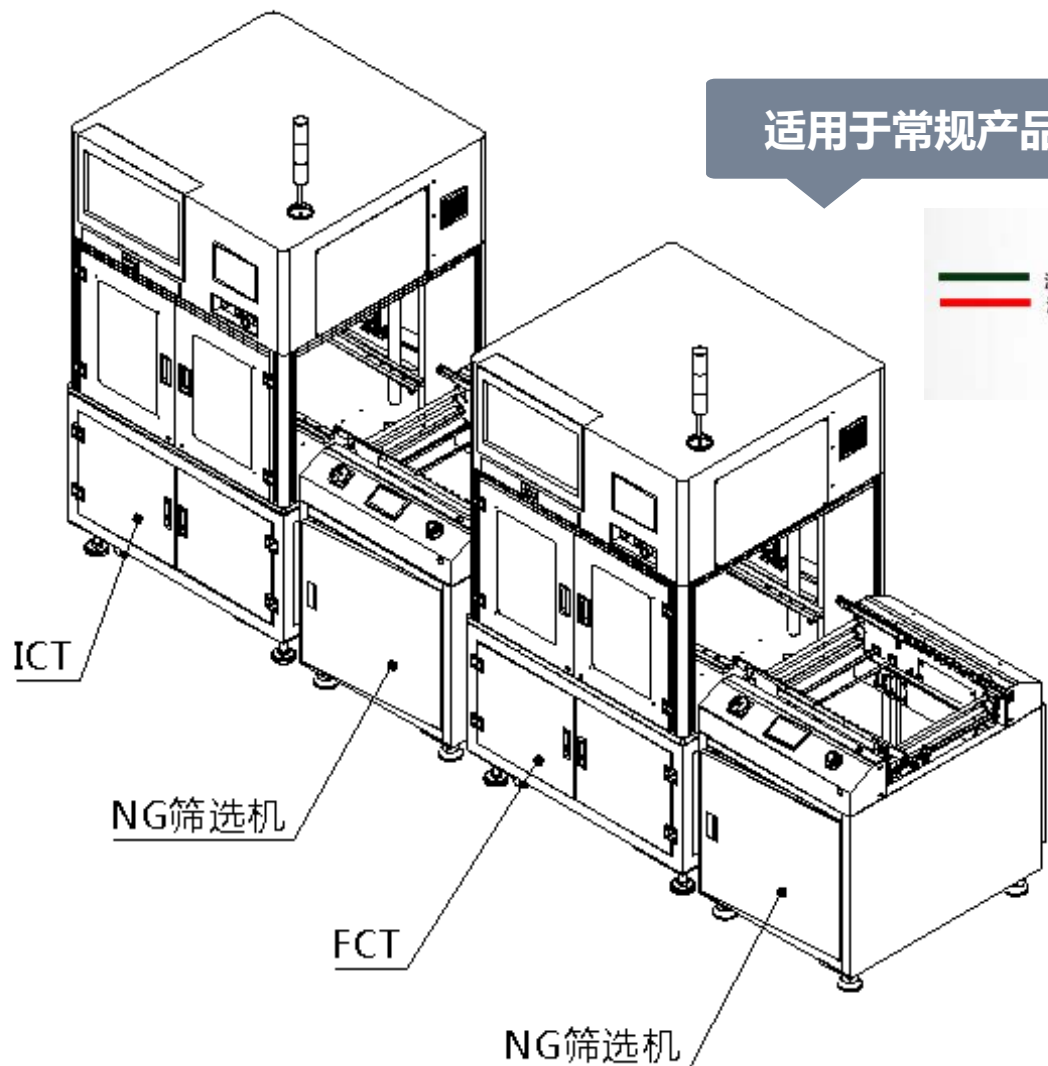


1台机械手完成1台ICT/2台FCT取放板，节省了3名员工操作。3名员工的工资是 $5000 \times 12 \times 3 = 18$ 万/年（不含其它费用）

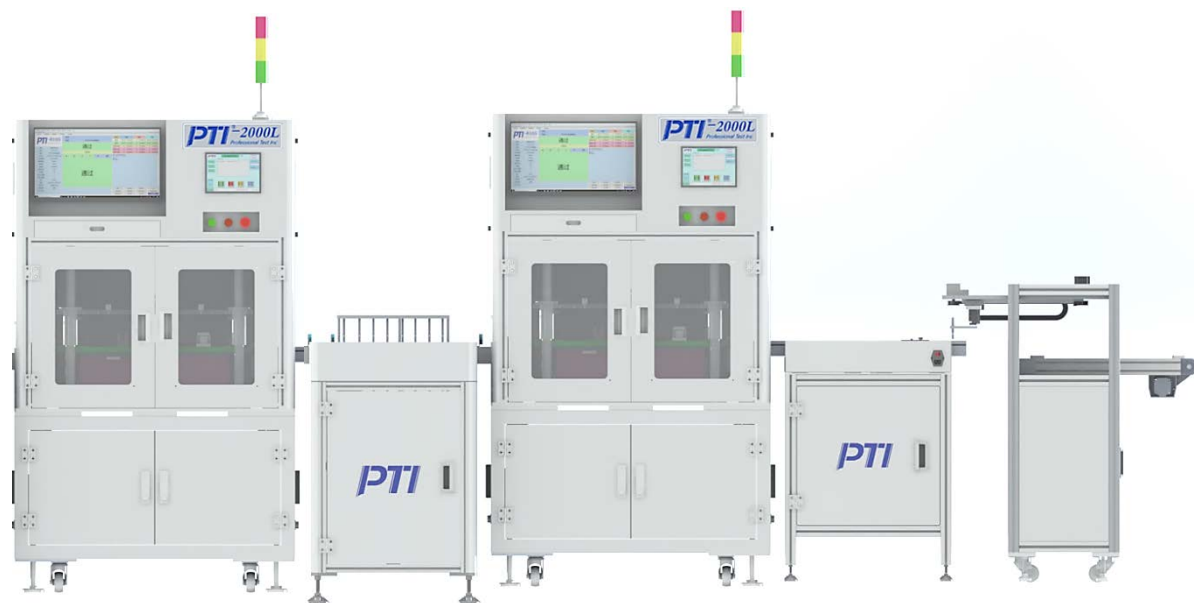
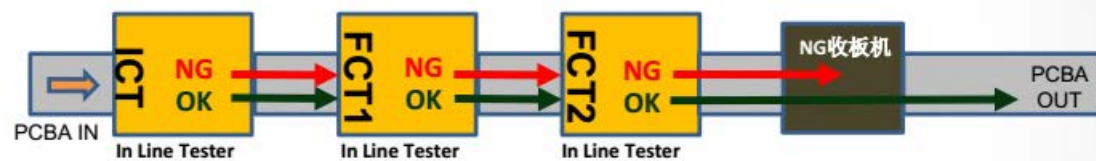


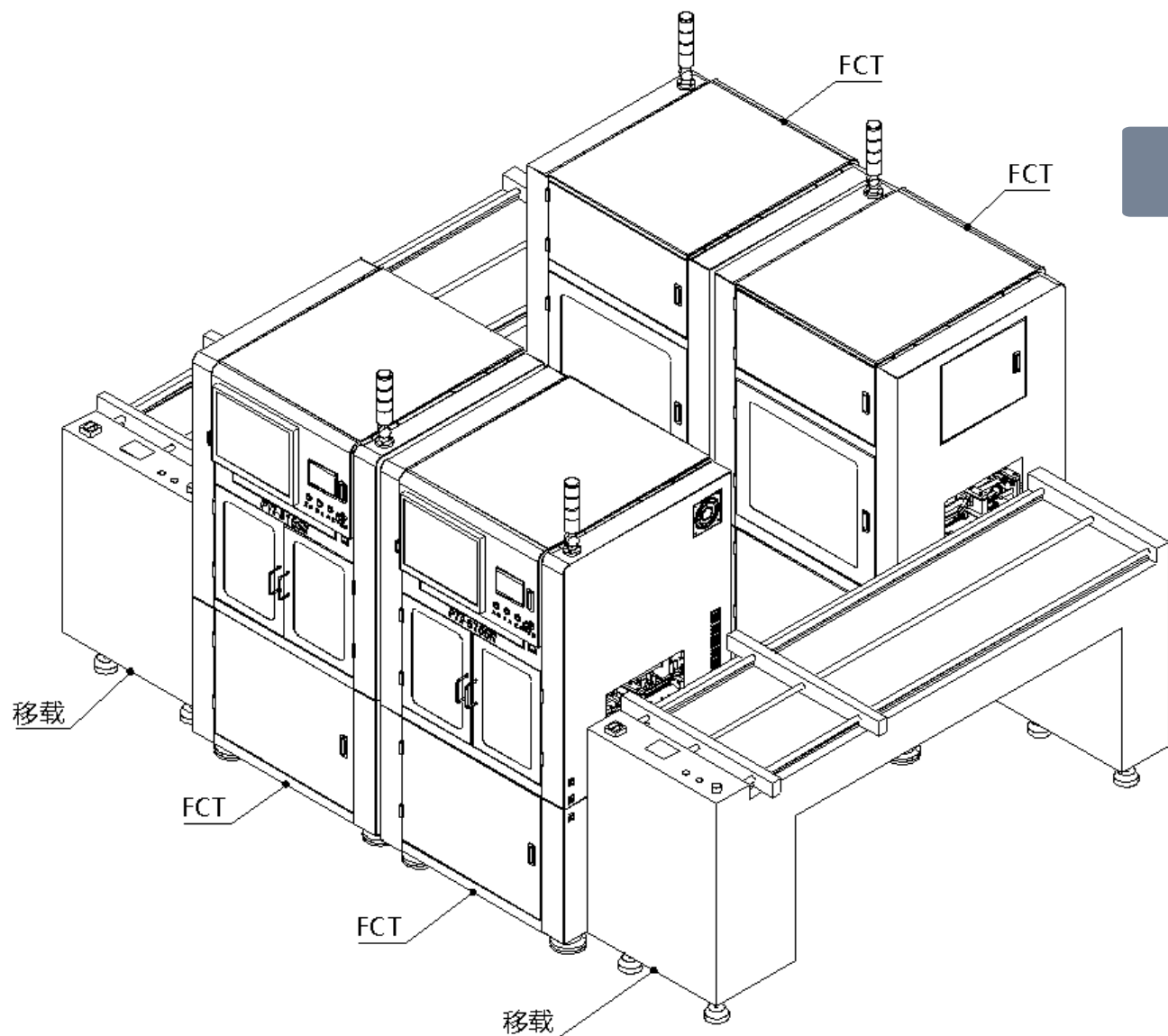


适用于常规产品的自动化测试



— 测试合格品
— 测试不良品



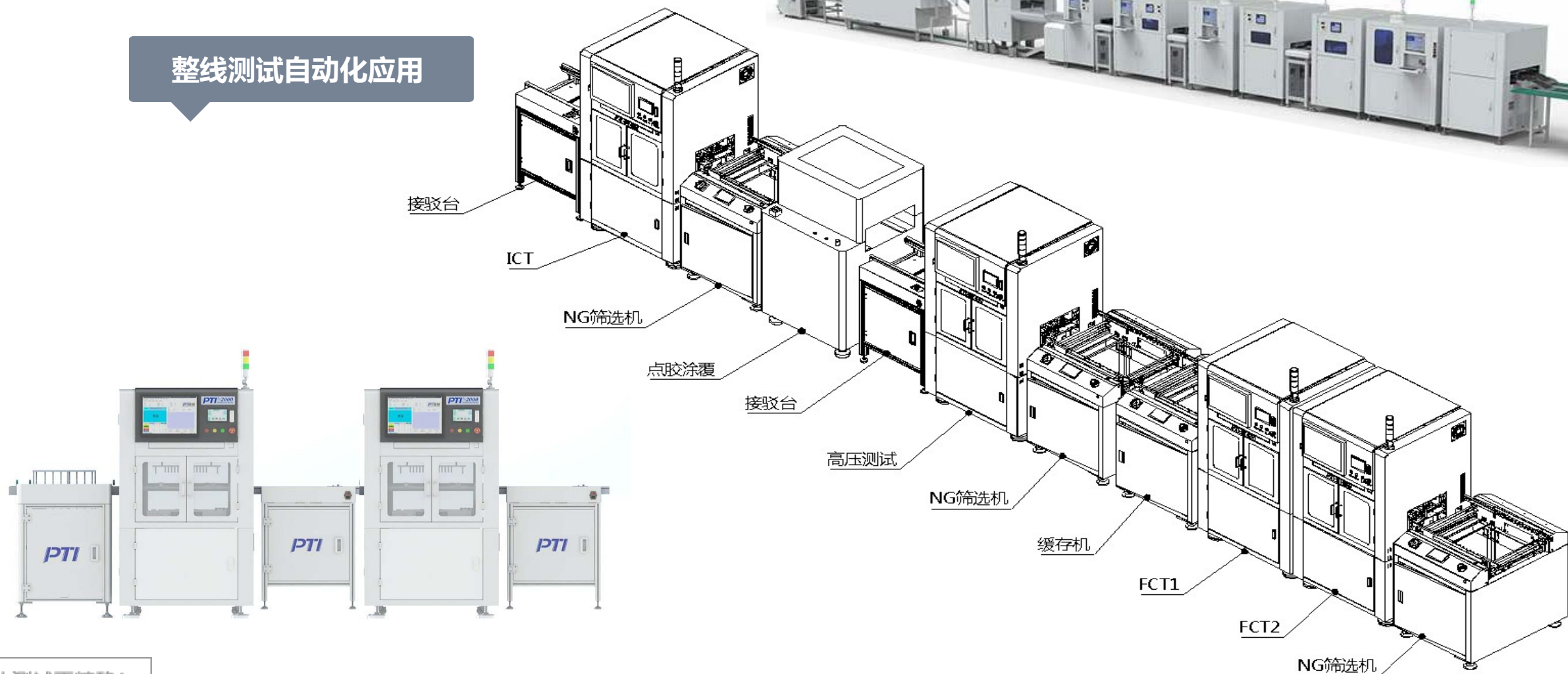


适用于功能测试段复杂的产品



PTI-让测试更精确!

整线测试自动化应用



PTI-让测试更精确!



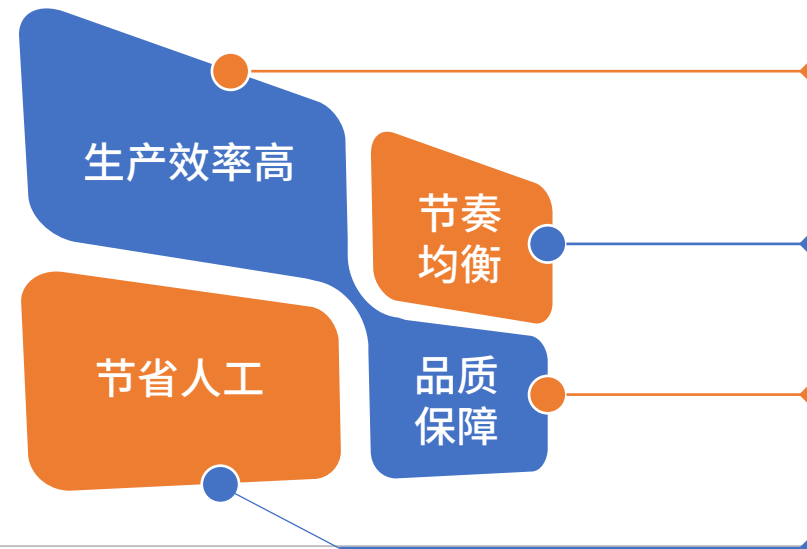
节省人工

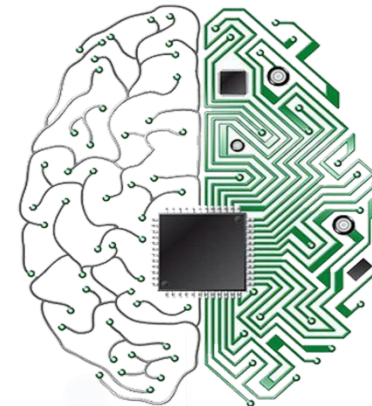


提升产能



增强品质





第四部分 互动问答

Professional Test Inc. To provide customers with automated test system solutions.





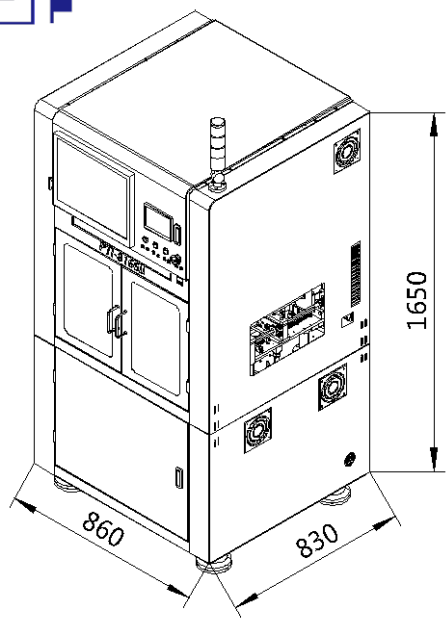
第五部分

自动化测试产品

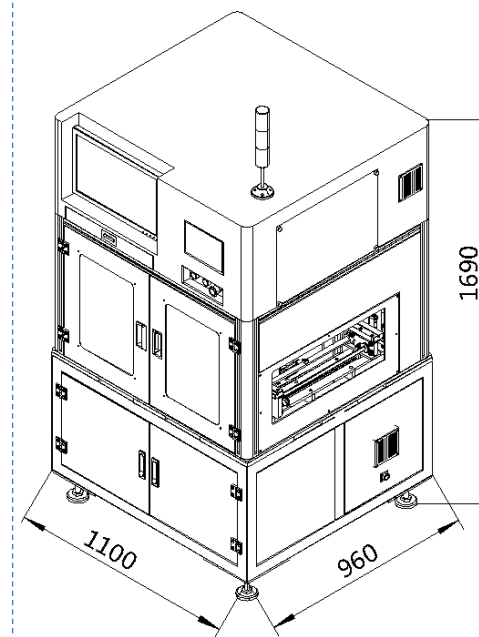
Professional Test Inc. To provide customers with automated test system solutions.

05

PTI-2000/PTI-2000L
ICT&FCT
自动测试机



可测PCBA尺寸：450*320 mm



可测PCBA尺寸：530*460 mm



PTI-2000L/PTI-2000 通用性软件测试平台，兼容性强

注意！在自动停止时对功能进行选择

厂商参数1

当前机台连接ICT仪器

- PTI品牌
- TRI品牌
- 安捷伦品牌
- 泰瑞达品牌

当前机台连接FCT仪器

- 类型1：有测试完成及OK/NG信号
- 类型2：有测试完成及OK信号
- 类型3：无测试完成，有OK/NG信号

调试功能选择

开门停机 蜂鸣器静音 手动来料OK 手动来料NG 手动测试OK 手动测试NG 手动扫描OK

右进左出 直通模式 同步进出板

扫描失败报警 不良自动重测 测试超时NG 连续不良报警 重测不良自动放行功能 联机发送出板状态 连板报警 条码扫描

0.0 秒 说明
0 次 说明
0.0 秒 说明
说明
说明
0.0 秒 说明
说明
说明

注意：非技术人员不得改变此类参数

画面切换 关按下 X17 急停开 14:41:20

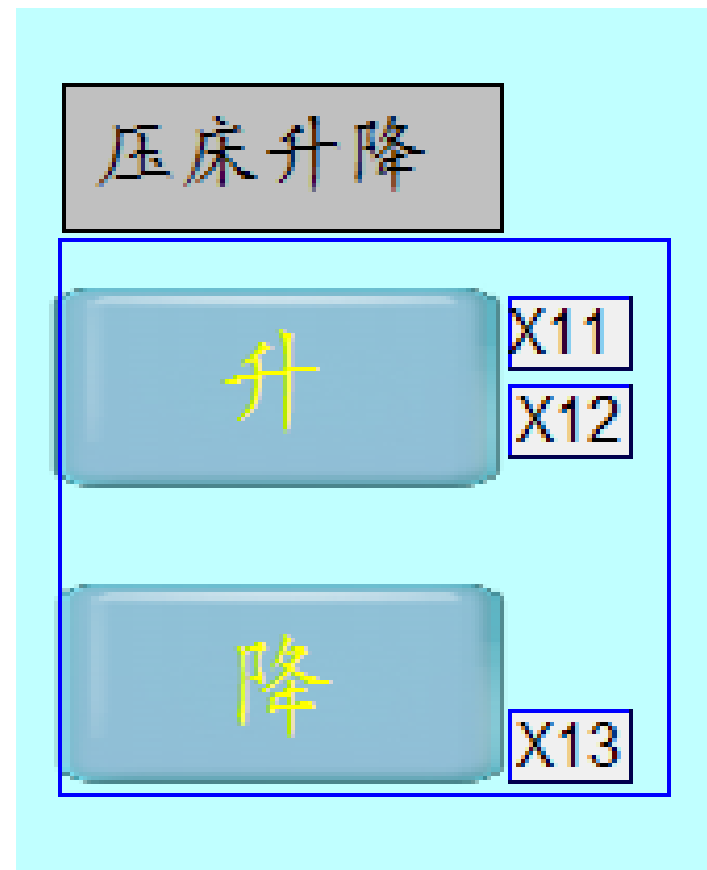
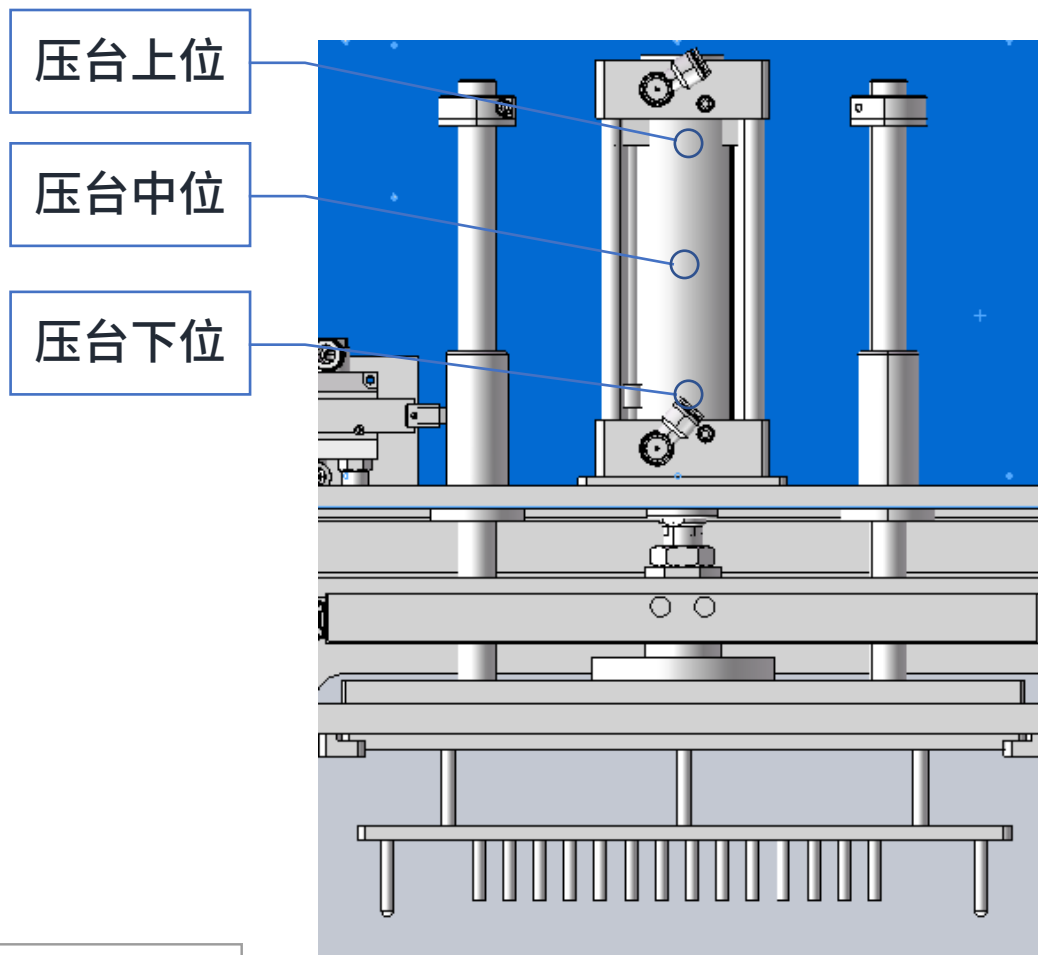
三色灯常亮模式 说明
演示模式 说明
测试仪连接 说明
扫描和要板同步 说明
轨道下降时阻挡气缸退回 说明
下位机有不良品筛选功能 说明

上一页 返回

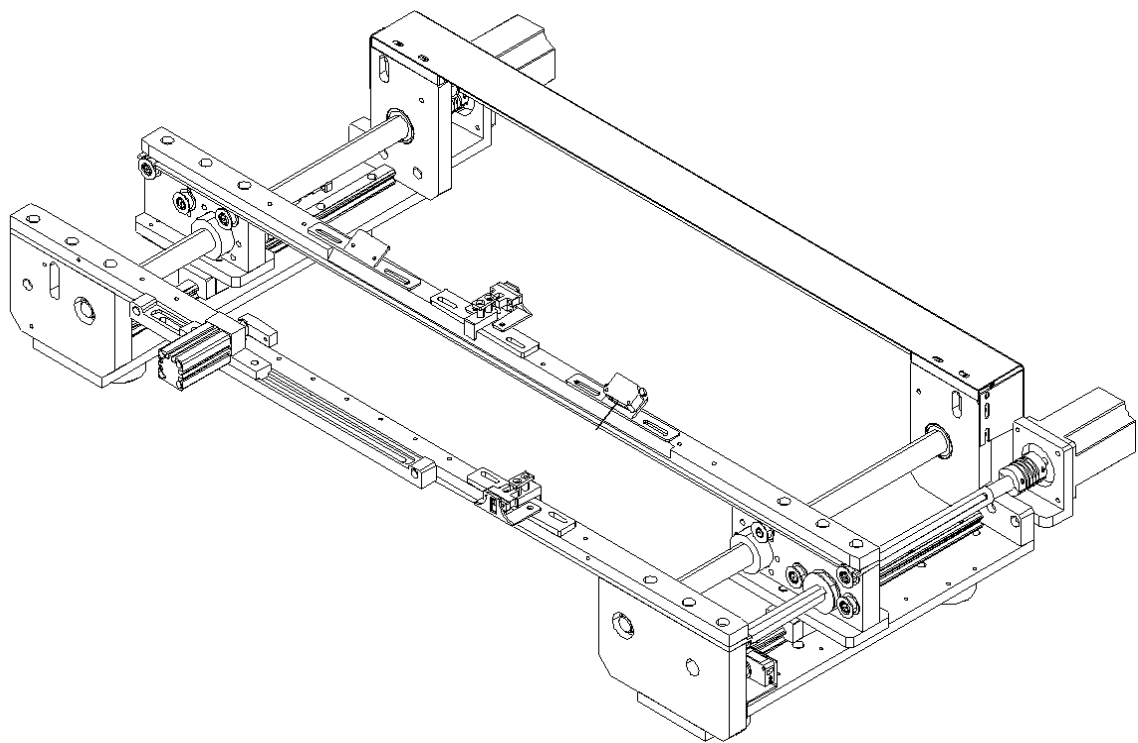
双段式压台控制

PTI-2000L/PTI-2000

双段式上压台控制，提升生产效率



PTI-2000/2000L轨道优点：双丝杆电动调轨：双丝杆精准定位，重复精度可达0.5mm以内。程序内可设定100组宽度数据，快速调取客户设定型号的宽度数据。



轨道宽度存储

当前宽度

轨道回原 HMOE

寸动距离

上一页 下一页

当前测试型号: 轨道宽度

请输入物料编码

序号	当前测试型号:	轨道宽度	
0	<input type="text"/>	<input type="text" value="0.000"/>	<input type="button" value="上一组"/>
1	<input type="text"/>	<input type="text" value="0.000"/>	
2	<input type="text"/>	<input type="text" value="0.000"/>	
3	<input type="text"/>	<input type="text" value="0.000"/>	
4	<input type="text"/>	<input type="text" value="0.000"/>	
5	<input type="text"/>	<input type="text" value="0.000"/>	<input type="button" value="下一组"/>

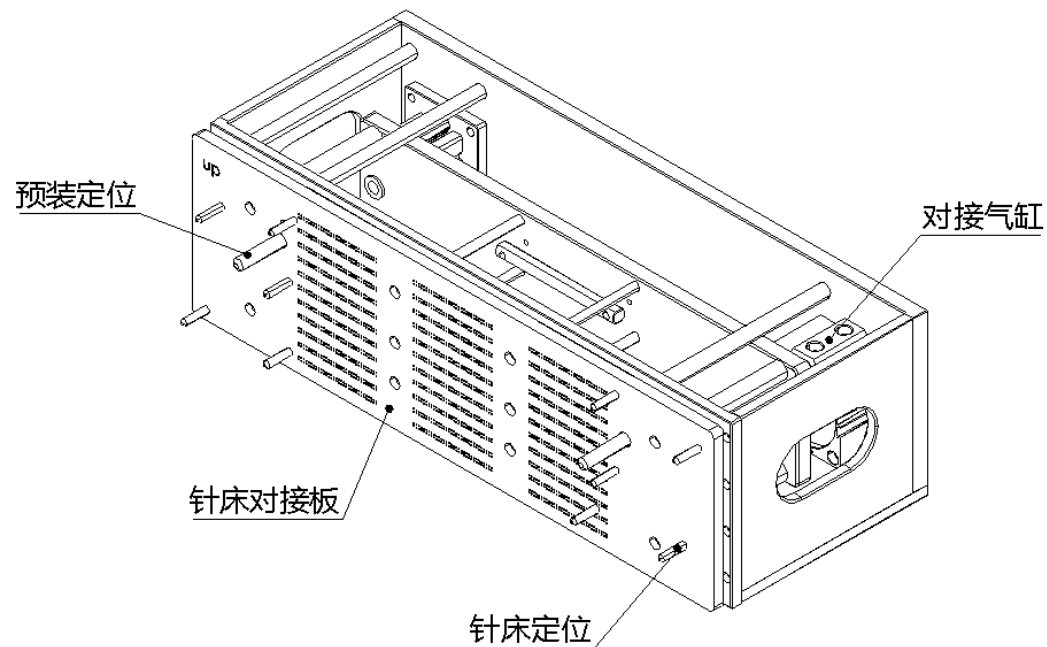
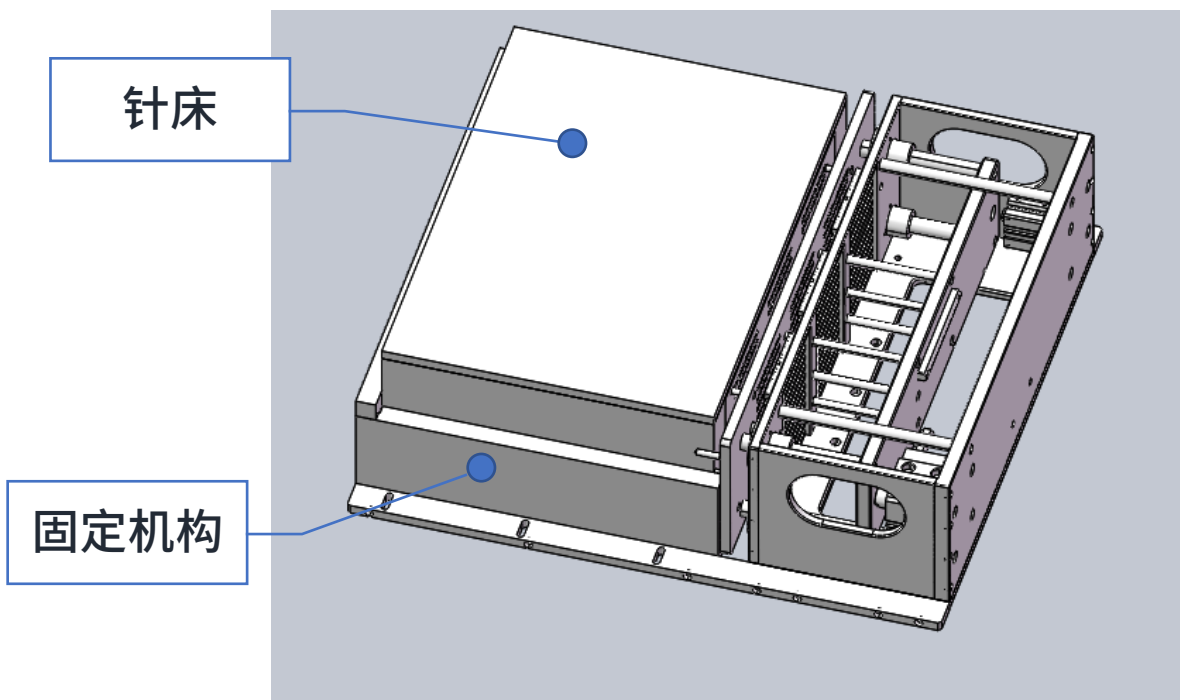
画面切换

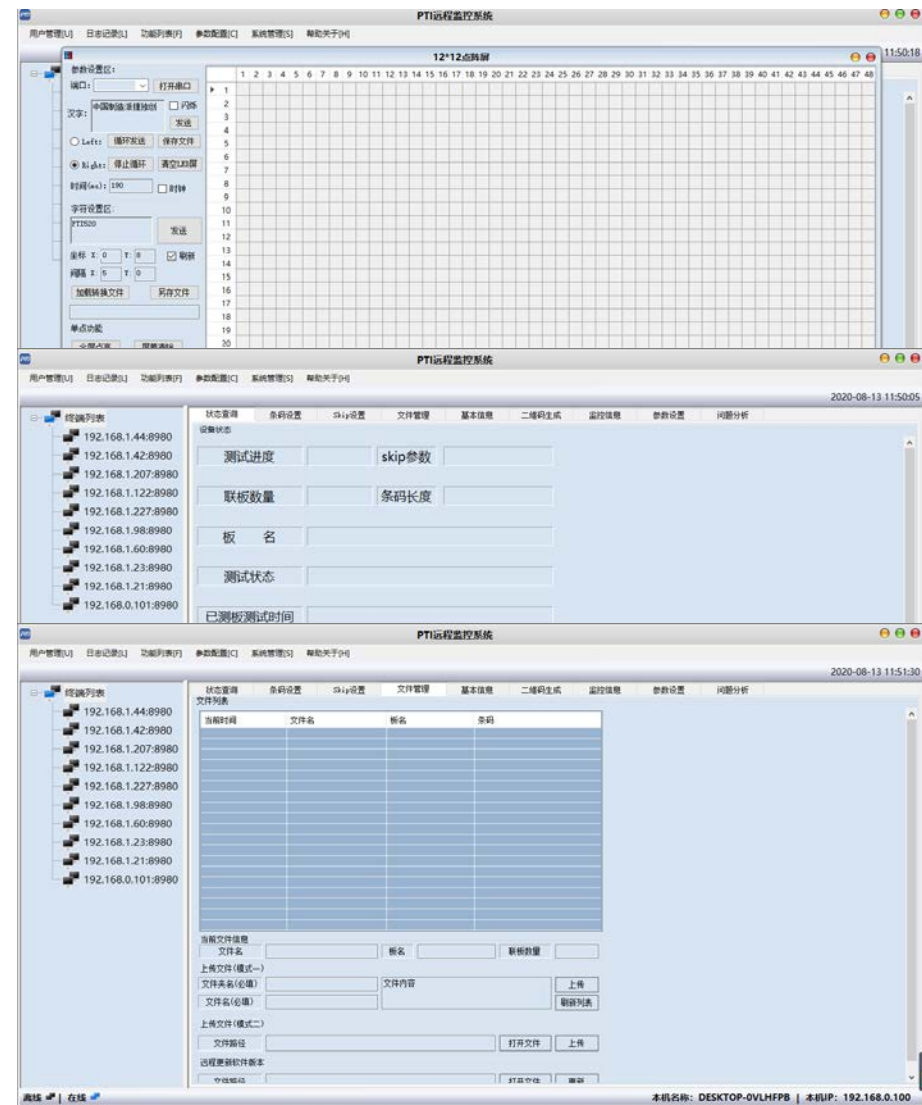
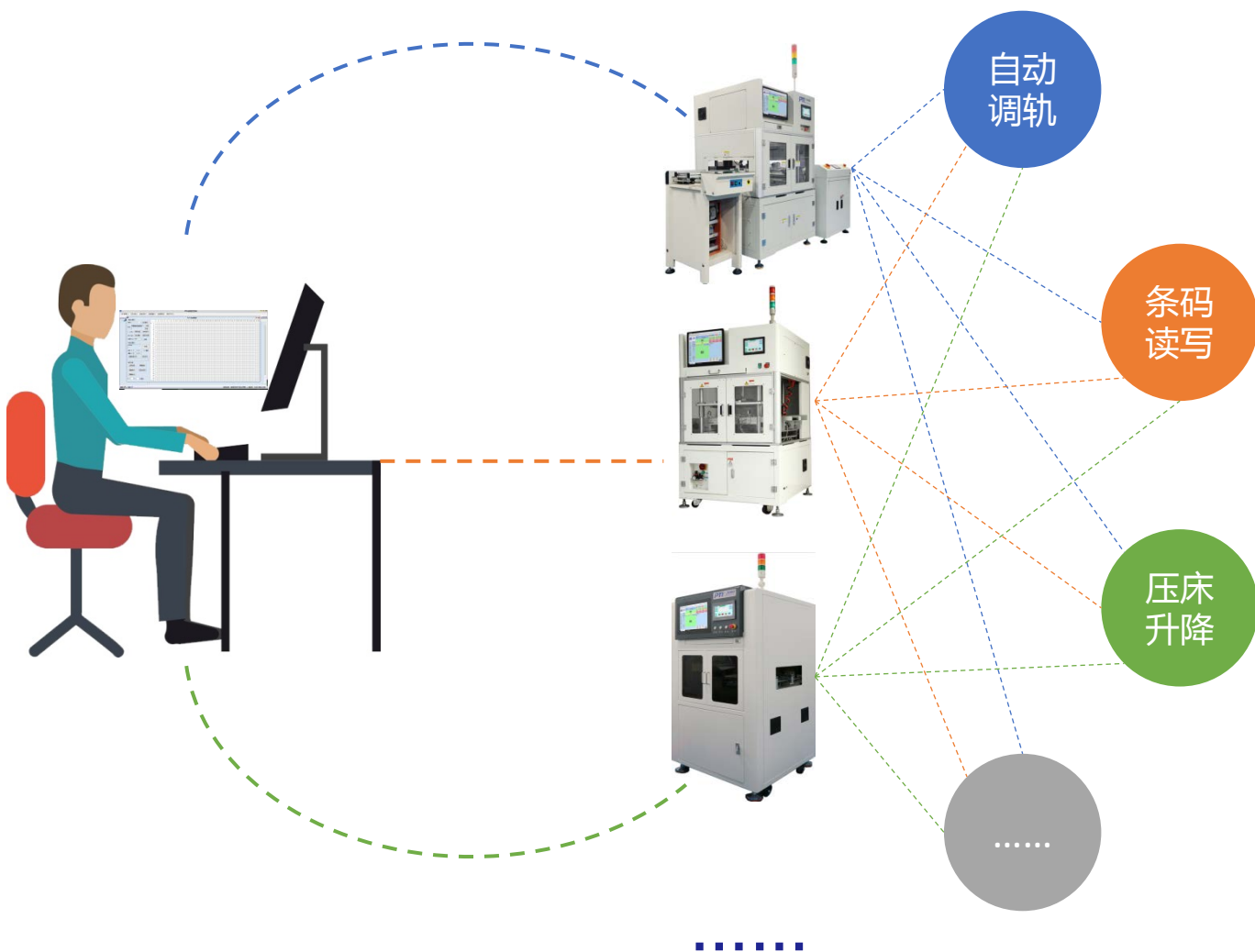
急停开关按下 X17

14:45:45

PTI-2000/2000L Interface对插机构:

Interface自动对插机构: 通过气缸实现对插动作, 气缸推力满足2048针点, 保证探针接触稳定。







全国服务热线 | 0769-81197326

地址：东莞市寮步镇松湖智谷A2栋2楼

Add: 2nd floor,A2 Building,Songshan Lake Intelligent Valley,
Liaobu Town,Dongguan City

Tel: +86 0769-81197326

Email: ptitech@szpti.com

Web: www.szpti.com

携手共创美好未来

WORK TOGETHER FOR A BETTER FUTURE

谢谢！