

# MLGY-II 型高低压开关柜通 电试验台使用说明



## 武汉市华电美伦电力技术有限公司

生产部地址：武汉市东西湖区东光工业园 5-1 号

市场部地址：武汉市江汉区新华路 231 号 2209 室

网 址：<http://www.mlqkv.com>

电 话：027-59840338 59840339

传 真：027-5952883

# 目 录

一、概述 .....	1
二、技术参数.....	1
三、面板示意图及线路原理图 .....	2
四、功能说明.....	4
五、操作说明.....	5
六、MLGY-300A 开关合闸电源(另购) .....	5
七、使用说明.....	5



## 一、概述

MLGY-II 型高低压开关柜通电试验台用于高低压开关柜生产厂家对所生产的高低压开关柜进行出厂前的各项通电试验。它能提供各种交、直流电源，便于对开关柜的检测，提高工作效率。

## 二、技术参数

输入电源：三相四线 AC380V

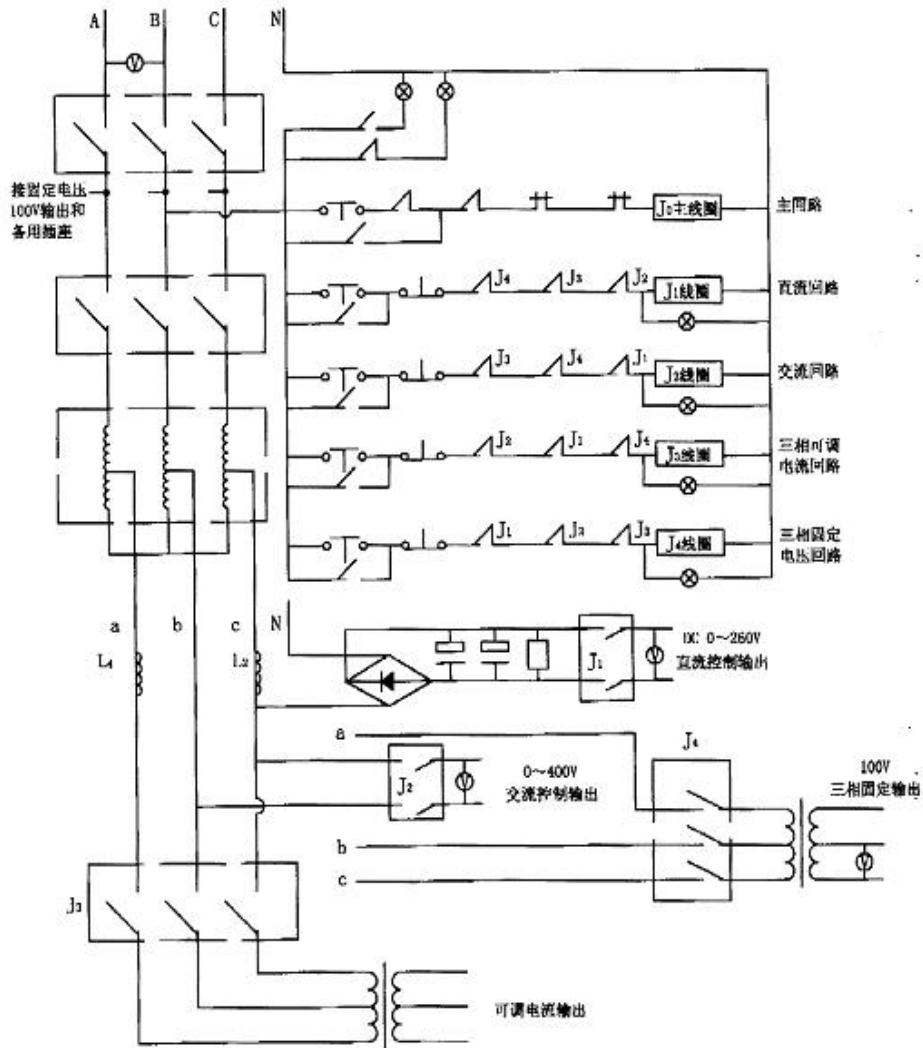
输出电压及电流：

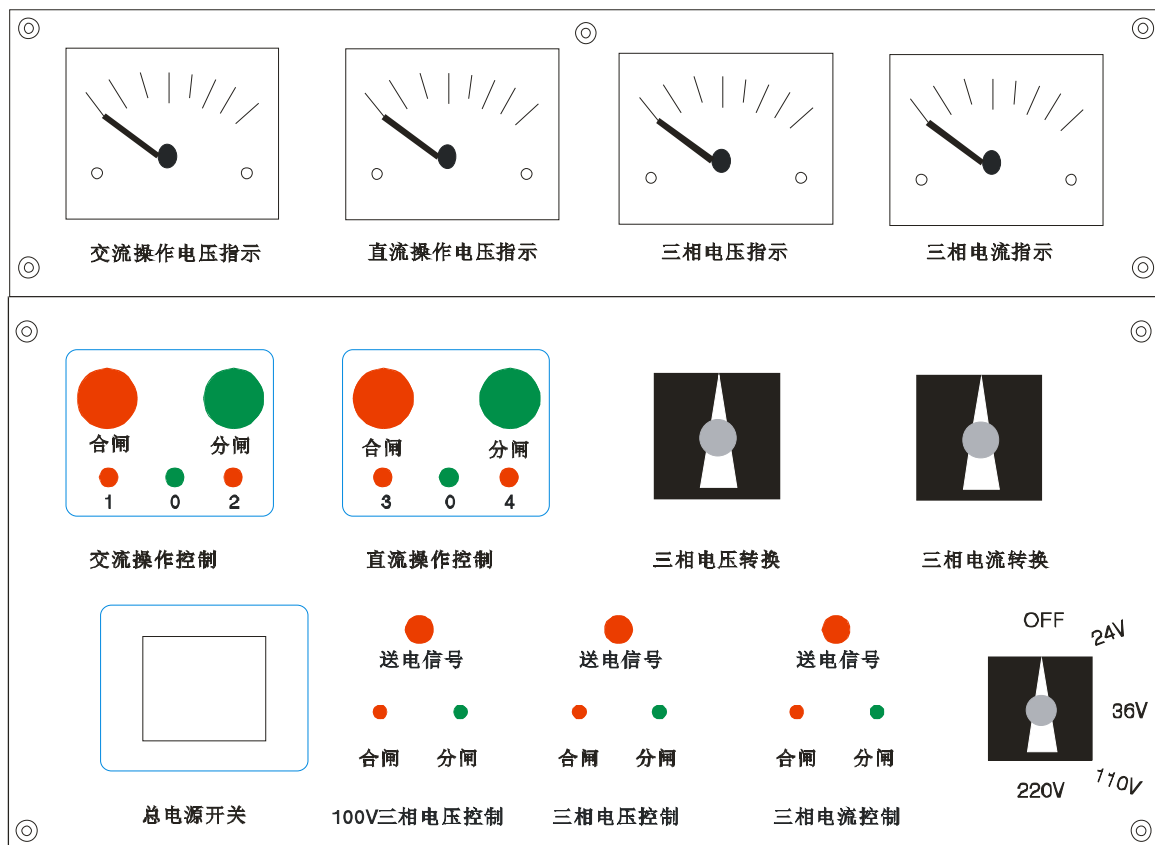
- |                            |     |
|----------------------------|-----|
| 1、三相 AC 0 - 450V 输出（可调值）   | 一组  |
| 2、三相 AC 0 - 30A 输出（6V，可调值） | 一组  |
| 4、直流电压输出 DC 0 - 250V（可调值）  | 一组  |
| 5、交流电压输出 DC 0 -250V（可调值）   | 一组  |
| 6、单相 AC220V 输出（固定值，插座形式）   | 一组， |
| 7、三相 AC380V 输出（固定值，插座形式）   | 一组， |
| 8、三相 AC100V 输出（固定值，接线柱）    | 一组， |
| 9、外形尺寸：550*750*800mm       |     |
| 10、重量：45kg                 |     |



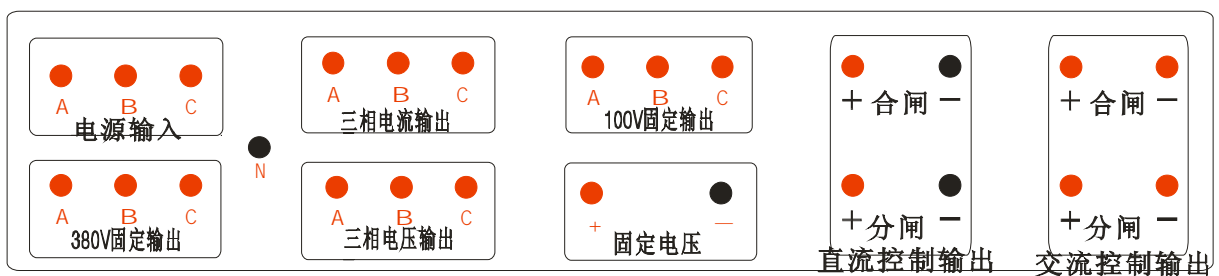
### 三、面板示意图及线路原理图

电原理图

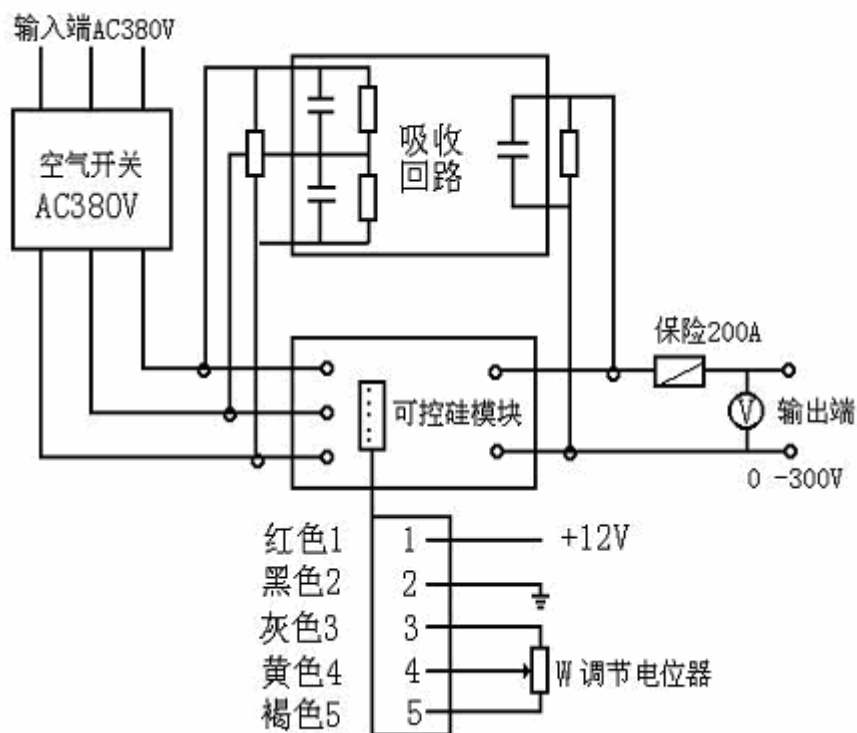




前面板示意图



后面板示意图



MLGY-300A 开关合闸电源线路原理图

#### 四、功能说明

1、技术参数中 1 - 5 项分别由独立的接触器控制，输出线接线柱前串接 10A、20A 空气开关作为短路保护。根据用户特殊要求，参数中 1 - 5 项，可以同时合闸，没有互锁。请用户注意使用中的要求。

最好每次只能有一组电源输出工作。

2、技术参数中 6 - 7 项不受接触器控制，只要总电源开关闭合，即可输出单相 AC220V 输出（固定值）、三相 AC380V 输出（固定值），

3、直流合闸电源输出 DC 0 -300V（大容量）是独立的单元，可以脱离主体柜，单独使用；也可以与主体柜合并使用，直接从柜体后面板直流 300V 输出接线柱输出。其详细说明见第五：HRGKT-300A 开关合闸电源。

4、三相转换开关 K1、K2、K3 分别控制面板上的三相 AC380V 电压表、三相交流电流表、三相交流电压表、



## 五、操作说明

以检验单相交流电压表为例：

- 1、 接通输入电源 AC380V
- 2、 连接交流操作电压输出电源线至电压表
- 3、 检查并确认接线是否，接通总电源开关
- 4、 将调压器回零，并按“合闸”扭，
- 5、 再按面板上交流操作电压的“合闸”扭
- 6、 缓慢调节输出调节旋扭，使电压升到要求值，观察电压表的情况。
- 7、 试验完毕后，先按面板上交流操作电压的“分闸”扭  
再按面板上总“分闸”扭。然后，断开总电源开关

## 六、MLGY-300A 开关合闸电源(另购)

本电源由全控三相整流模块、移相触发电路、自动调节电路、吸收回路组成。

晶体管智能控制模块将复杂的自动调节电路、晶闸管和触发电路集成为一体，通过调节控制信号电压的大小，改变晶闸管导通角的大小，从而实现了对电源进行调节、自动控制的功能。

触发电路系统、晶闸管、导热底板相互绝缘隔离，介电强度大于 2500V，使用安全方便。三相整流模块输入端无相序限制。可适用于阻性、感性负载。

## 七、使用说明

- 1、 接通三相四线 AC380V
- 2、 将输出 DC300V 接至负载



- 3、 将输出调节旋钮逆时针旋转至零位。
- 4、 检查并确认接线无误
- 5、 将电源开关闭合
- 6、 缓慢调节输出调节旋钮，将电压升起到达合适值。
- 7、 试验完毕后，先将输出调节旋钮逆时针旋转至零位，再断开电源开关，待放电完毕后，才能开始解线。

---

所有上述资料，包括图纸、图示和图表设计均反映我们当前的理解，并且也是我们目前掌握的知识，认为是正确而可靠的。但是，用户根据各自的情况来评估每种产品的适用性。在任何情况下，本说明书不能构成保证书。此类保证仅在产品规格说明书或者产品的购买合同中将予以规定。我们对产品的责任将在标准销售合同条款上作具体的规定。

---

生产部地址：武汉市东西湖区东光工业园 5-1 号  
市场部地址：武汉市江汉区新华路 231 号 2209 室  
网 址：<http://www.mldqkv.com>  
电 话：027-59840338 59840339  
传 真：027-59528838