

MLXC-II 新操作箱、台使用 说明



武汉市华电美伦电力技术有限公司

生产部地址：武汉市东西湖区东光工业园 5-1 号

市场部地址：武汉市江汉区新华路 231 号 2209 室

网 址：<http://www.ml dqkv.com>

电 话：027-59840338 59840339

传 真：027-59528838

目录

一 概述	1
二 工作原理	1
三 使用与维护	5
四 使用条件	5
五 随机附件	5



一 概述

本系列控制箱（台）是根据高压试验变压器独特的使用范围而设计生产的，本产品是我公司生产的轻型试验变压器的专用配套设备，该控制箱、台具有使用维修方便、性能优越使用安全可靠、外型结构美观、坚固耐用、移动方便等特点。是供电企业、大型工厂、冶金、发电厂、铁路等需要电力维修部门的必备设备。打破苏联模式，体积非常轻便！采用新日铁硅钢片，铁损低，磁感应强度高，冲片性好，CD 铁芯睡式设计提高防震能力，内注 25# 专用变压器绝缘油经过 3 道高温真空过滤，MIN 进口新型密封圈防渗漏机理，使高压试验变压器绝缘性能更强，寿命更长，经久耐用。特别设计了自动数字式过电流保护装置。

其功能有：

- A、合闸声光报警；
- B、计时声光报警；
- C、电子式低压电流保护（箱式）；
- D、高压电压直读；
- E、耐压试验时间自由设定（数显）；
- F、移动式结构（台式）

二 工作原理

本系列控制箱（台）是由接触式调压器（50kVA 以上为电动柱式调压器）及其控制、保护、测量、信号电路组成。它是通过接入 220V 或 380V 工频电源，调节调压器（即试验变压器的输入电压），以获得所需要的试验高压电压值。其工作原理见图 1：

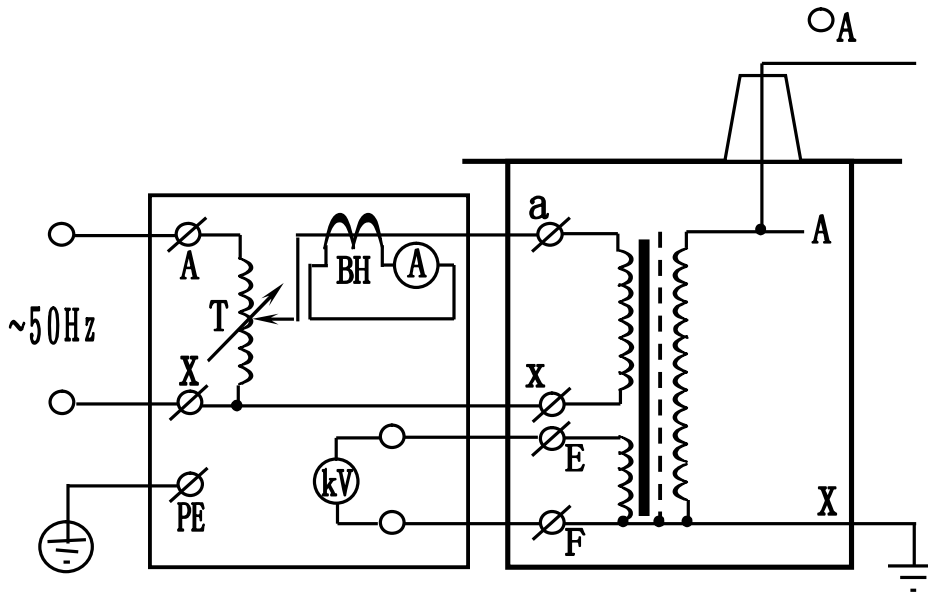


图 1：控制箱（台）工作原理

BH - 电流互感器

Ⓐ - 电流表

ⓀV - 高压电压显示表

T - 调压器

一 结构（面板布置）：

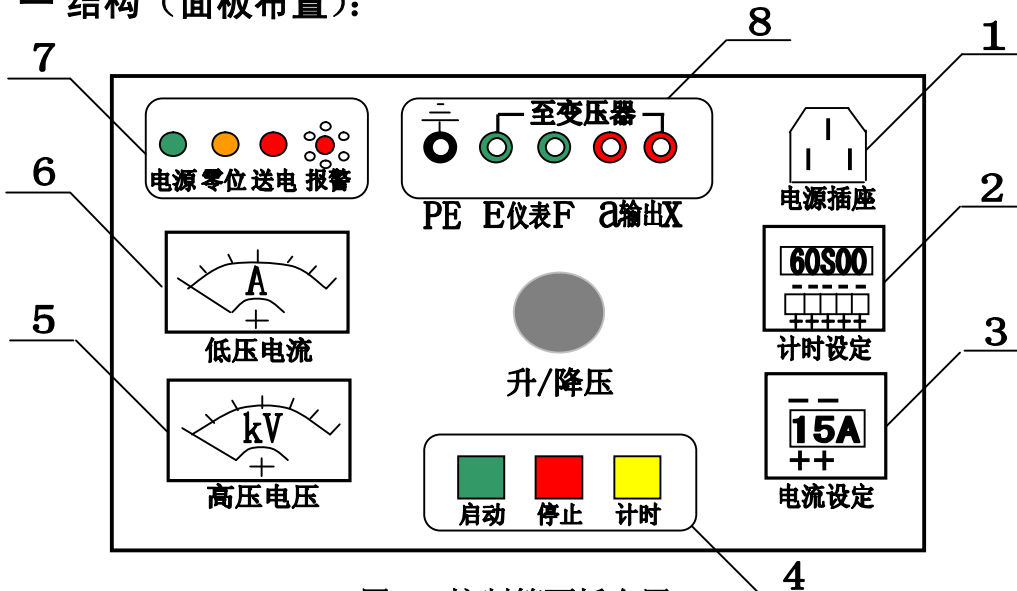


图 2：控制箱面板布置

1—电源插座

2—数显时间继电器

3—电子电流整定器

4—启动、停止、计时按钮

5—高压电压指示表

6—低压电流指示表

7—信号灯、报警闪光灯

8—接线柱

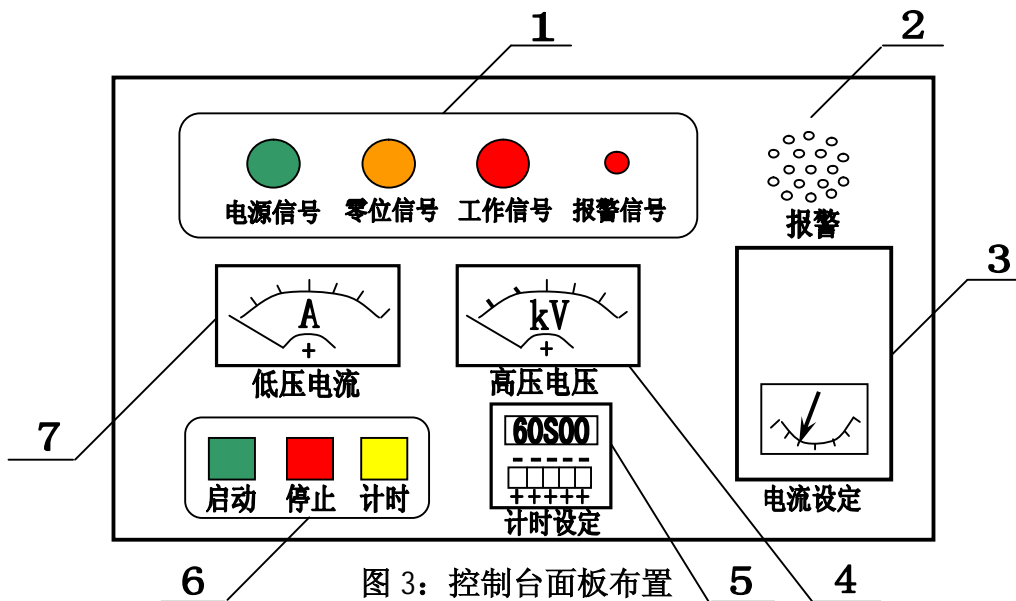


图 3: 控制台面板布置

1—信号灯、报警闪光灯 2—报警器出音孔
 3—电流保护继电器 4—高压电压指示表
 5—数显时间继电器 6—启动、停止、计时按钮
 7—低压电流表

一 技术参数、规格及选用配套

该控制箱（台）的容量是与调压器是与调压器的容量而标称，如果和试验变压器（短时 30min 以内工作制）配套工作，可根据中华人民共和国电力行业标准“DL474.4-92”之规定： $P_0=0.75P$ 选配。式中 P_0 —试验变压器容量； P —调压器容量。如用于电器专业工厂产品作批量试验，调压器容量应等于试验变压器容量，即： $P_0=P$ 。

控制箱（台）的技术参数如表 1

规格	容量 (kVA)	电 源			输 出		外型尺寸 (mm)	参考重 量(kg)
		相 数	电压 (V)	频 率 (Hz)	电压(V)	电 流 (A)		
MLXC-3	3	1	220	50	240	13.6	280×380×160	17
MLXC-5	5	1	220	50	240	22.7	280×380×160	20
MLTC-10	10	1	220	50	240	45.5	400×600×650	40



MLTC-15	15	1	220 380	50	240 430	68 39	400×600×720	50
MLTC-20	20	2	380	50	430	52.6	400×600×720	55
MLTC-30	30	2	380	50	430	78.9	400×600×920	79
MLTC-50	50	2	380	50	430	131.5		

一 操作指南

在操作之前应根据不同被试品的容量、电压等级，先计算好最大工作电流，并调整电流保护器。其试验接线应参考本说明书中图 1 或试验变压器中相关的连接示意图，接地端应良好接地（以下视耐压试验为例）。

5—1、连接电源（箱式为插座式电源，台式为接线柱式电源），并将调压器手柄旋至零位处，零位开关闭合，零位指示灯（黄灯）亮，（也称调压器零位输出状态指示）；

5—2、按下启动按钮（绿色），接触器吸合，调压器受电，同时工作指示灯（红灯）亮，并发出警报声（警报声随调压器离开零位后，报警声光才能停止）；

5—3、顺时针缓慢均匀地旋转调压器手柄，并密切注视仪表读数，当升到所需高压电压值时，应停止旋转手柄，并及时按下计时按钮（黄色），此时，数显时间继电器顺计时显示时间（计时单位为“s”，秒），当到达设定的时间，控制箱（台）内发出声光报警，及时将调压器手柄反方向旋转，直至调压器回零为止，解除计时按钮；

5—4、在升压或耐压试验过程中，如出现短路、闪络、击穿等过电流时，电流继电器保护跳闸，调压器自动断电，表示被试品不合格，此时应将调压器回零，切断电源，检查被试品。



三 使用与维护

6—1、开箱验收时，应检查主控回路接线是否松动，调压器电刷是否接触良好；

6—2、长期不用时，使用前应用 500V 兆欧表测量绝缘电阻，其阻值不低于 $0.5M\Omega$ ；

6—3、电源电压应符合箱（台）铭牌上的输入电压值；

6—4、本箱（台）设有过电流保护，出厂已调整为额定电流的 80%。用于小负载时，应根据被试品的额定容量电流重新设定；

6—5、使用完毕后，应关好箱（台）门盖，以保持箱（台）内部清洁。

四 使用条件

7—1、环境温度： $0—40^{\circ}\text{C}$ ；

7—2、海拔高度： $<1000\text{m}$ ；

7—3、相对湿度： $<85\%$ ；

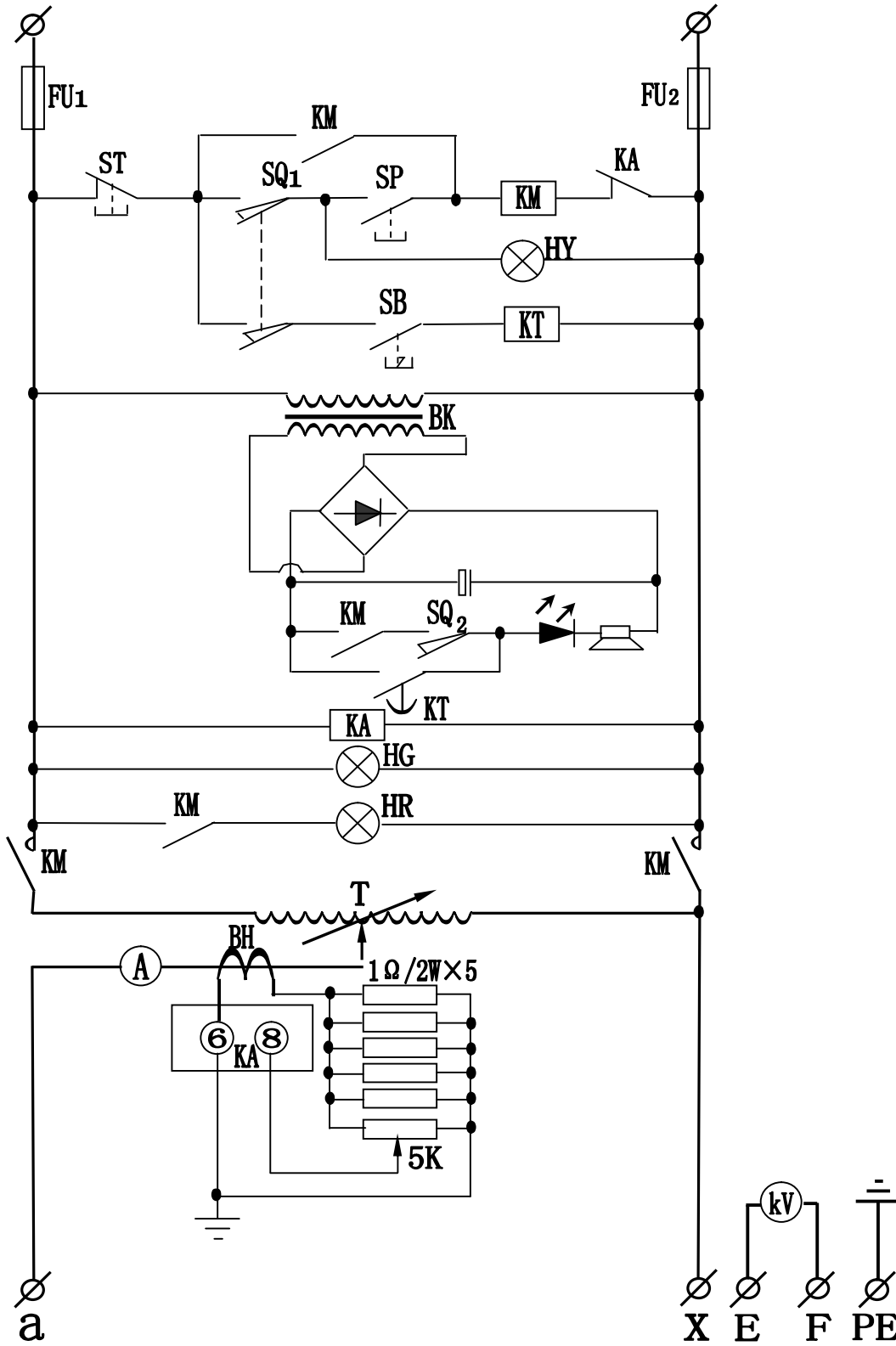
7—4、工作场所应无严重影响绝缘的气体、蒸汽、化学性尘埃及其它爆炸性和腐蚀性介质。

五 随机附件

- 1、产品合格证
- 2、产品保修卡
- 3、使用说明书
- 4、电源线（台式无）



控制箱、台原理图





所有上述资料，包括图纸、图示和图表设计均反映我们当前的理解，并且也是我们目前掌握的知识，认为是正确而可靠的。但是，用户根据各自的情况来评估每种产品的适用性。在任何情况下，本说明书不能构成保证书。此类保证仅在产品规格说明书或者产品的购买合同中将予以规定。我们对产品的责任将在标准销售合同条款上作具体的规定。

生产部地址：武汉市东西湖区东光工业园 5-1 号
市场部地址：武汉市江汉区新华路 231 号 2209 室
网 址：<http://www.mldqkv.com>
电 话：027-59840338 59840339
传 真：027-59528838