



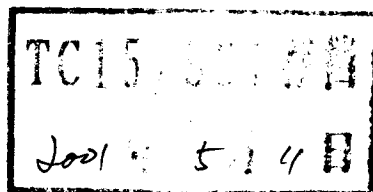
中华人民共和国国家标准

GB/T 3682—2000
idt ISO 1133:1997

2001年5月11日核准

热塑性塑料熔体质量流动速率 和熔体体积流动速率的测定

Determination of the melt mass-flow rate (MFR)
and the melt volume-flow rate (MVR) of thermoplastics



2000-10-27 发布

2001-05-01 实施

国家质量技术监督局 发布

前 言

本标准等同采用国际标准 ISO 1133:1997《塑料—热塑性塑料熔体质量流动速率和熔体体积流动速率的测定》。本标准在技术内容上与 ISO 1133:1997 完全一致,在编辑上有以下差异:

——本标准的引用标准比 ISO 1133:1997 规定的要少,但未列入本标准的内容不影响本标准的执行;

——根据我国有关规定进行了少量的编辑性修改。

本标准的前一版为国家标准 GB/T 3682—1983《热塑性塑料熔体流动速率试验方法》。与前版相比,存在以下主要差异:

——更改了标准的名称;

——增加了“引用标准”;

——将试验条件作为“提示的附录”,并且有所增删;

——增加了热塑性塑料熔体质量流动速率自动测试和熔体体积流动速率的测定。

本标准自实施之日起,同时代替 GB/T 3682—1983。

本标准的附录 A 为标准的附录,附录 B 为提示的附录。

本标准由中华人民共和国国家石油和化学工业局提出。

本标准由全国塑料标准化技术委员会塑料树脂产品分会(TC 15/SC 4)归口。

本标准负责起草单位:上海进出口商品检验局、上海市塑料研究所。

本标准参加起草单位:晨光化工研究院、北京燕山树脂应用研究所、上海石化股份公司塑料厂、吉林大学科教仪器厂、承德试验机有限责任公司。

本标准主要起草人:李江海、沈 弘、舒兴稻、骆泰微、蒋海宁、太玉兴、赵凌云。

本标准首次发布于 1983 年。

ISO 前言

国际标准化组织(ISO)是世界性的国家标准化团体(ISO 成员团体)的联合机构。制定国际标准的工作通常由 ISO 各技术委员会进行。凡对技术委员会已设立的项目感兴趣的任何成员团体,都有权派代表参加该技术委员会,与 ISO 有联系的政府的或非政府的国际组织也可参加其工作。ISO 与国际电工委员会(IEC)在电工技术标准化的所有题材方面密切协作。

被技术委员会采纳的国际标准草案,在 ISO 理事会接受为国际标准之前分发给各成员团体征求表决意见。按照 ISO 章程,应至少有 75% 的成员团体投票赞成,表决方为有效。

国际标准 ISO 1133 是由 ISO/TC 61 塑料技术委员会,SC 5 物理化学性能分技术委员会制定。

本第三版是撤消并取代第二版(ISO 1133:1991)进行的技术修订:增加了流动速率比(FRR),使条文进一步明确。

附录 A 为标准的附录,附录 B 为提示的附录。

热塑性塑料熔体质量流动速率
和熔体体积流动速率的测定GB/T 3682—2000
idt ISO 1133:1997

代替 GB/T 3682—1983

Determination of the melt mass-flow rate (MFR)
and the melt volume-flow rate (MVR) of thermoplastics

1 范围

1.1 本标准规定了在规定的温度和负荷条件下测定热塑性塑料熔体质量流动速率(MFR)和熔体体积流动速率(MVR)的方法。通常,测定熔体流动速率的试验条件由本标准引用的材料标准规定。热塑性塑料的一般试验条件列于附录 A 和附录 B 中。在比较填充和非填充热塑性塑料时,熔体体积流动速率是很有用的。如果知道试验温度下的熔体密度,则可以用自动测量装置测定熔体流动速率。

本方法不适用于流变行为受水解、缩聚或交联影响的热塑性塑料。

1.2 热塑性塑料熔体质量流动速率和熔体体积流动速率与剪切速率有关。本试验中的剪切速率远小于实际加工时的剪切速率。因此,由本方法得到的各种热塑性塑料的数据不一定与它们在实际使用中的性能有关。两种方法在质量控制中都是有用的。

2 引用标准

下列标准所包含的条文,通过在本标准中引用而构成为本标准的条文。本标准出版时,所示版本均为有效。所有标准都会被修订,使用本标准的各方应探讨使用下列标准最新版本的可能性。

GB/T 1031—1995 表面粗糙度 参数及其数值(neq ISO 468:1982)

3 仪器

3.1 主要仪器

3.1.1 本仪器基本上是一台在设定温度条件下操作的挤出式塑度仪,基本结构如图 1 所示。热塑性材料装在垂直料筒中,在承受负荷的活塞作用下经标准口模挤出。该仪器由下列必要部件组成:

3.1.2 料筒:固定在垂直位置,由能够在加热体系达到的最高温度下抗磨损和抗腐蚀的材料制成,而且与被测样品不发生反应,对某些特殊材料,测试温度要求能达到 450℃。料筒长度为 115~180 mm,内径:9.550 mm±0.025 mm。底部的绝热应使金属暴露面积小于 4 cm²,建议用三氧化二铝陶瓷纤维或其他合适材料用作底部绝热材料,以免粘附挤出物。

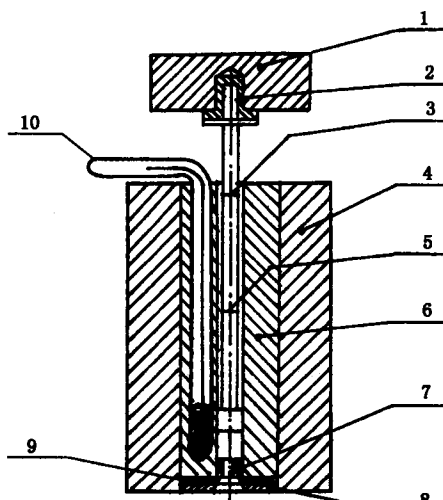
料筒内壁硬度应不小于 500(HV5~HV100)维氏硬度;表面粗糙度 R_a (算术平均值)应小于 0.25 μm(GB/T 1031—1995);如果需要,可安装一个活塞导向套,以减少因活塞不对中所引起的摩擦,使实际负荷与标称负荷间的误差不大于±0.5%。

3.1.3 钢制活塞:其工作长度应不短于料筒长度,应有一个长 6.35 mm±0.10 mm 的活塞头,活塞头直径应比料筒内径小 0.075 mm±0.010 mm,上部边缘应光滑,活塞头上部的活塞杆直径应缩小至大约 9 mm。在活塞顶部可加一个柱形螺栓以支撑可卸去的负荷砝码,但活塞需和负荷绝热。在活塞杆上应刻有两条相距 30 mm 的环形细参照标线,当活塞头底部与模口上部相距 20 mm 时,上标线与料筒口齐

平,这两条标线作为测量时的参照点(见 6.3 和 7.4)。

为了保证仪器运转良好,料筒和活塞应采用不同硬度的材料制成,为方便维修和更换,料筒宜用较活塞更硬的材料制成。

活塞可以中空,也可以实心。在使用小负荷试验时,活塞应该是空心的,否则可能达不到规定的最小负荷。当使用较大负荷试验时,空心活塞是不适合的,因为较大负荷可能使其变形,应使用实心活塞,或使用具有活塞导承的空心活塞。如果使用后者,由于这种活塞杆比通常的活塞杆长,应确保沿活塞的热损失不会改变材料的试验温度。



1—可卸负荷; 2—绝热体; 3—上参照标线; 4—绝热体; 5—下参照标线;
6—钢筒; 7—口模; 8—绝热板; 9—口模挡板; 10—控制温度计

图 1 测定熔体流动速率的典型装置

3.1.4 温度控制系统

对于任何设定的料筒温度,在整个试验过程中,从模口到可允许加料高度整个范围内的温度都应得到有效控制,在筒壁所测温度的差异不得超过表 1 规定的范围。

注:料筒壁温可通过装在壁内的铂热电偶温度计测量,如果仪器未配有此类装置,则根据所用温度计的类型,在离筒壁一定距离的熔体中测定。

温度控制系统应允许以 1℃ 或更小的间隔设置试验温度。

表 1 温度随距离和时间变化的最大允差

试验温度 θ , °C	温度允差, °C	
	随距离	随时间
$\theta \leq 200$	±1	±0.5
$200 < \theta \leq 300$	±1.5	±1.0
$\theta > 300$	±2	±1.5

3.1.5 口模,由碳化钨或高硬度钢制成;长 8.000 mm ± 0.025 mm;内孔应圆而直,内径为 2.095 mm 且均匀,其任何位置的公差应在 ±0.005 mm 范围内。

内孔硬度应不小于维氏硬度 500(HV5~HV100),表面粗糙度 R_a (算术平均值)应小于 0.25 μm (GB/T 1031—1995)。口模不能突出于料筒底部(见图 1),其内孔必须安装得与料筒内孔同轴。

3.1.6 安装并保持料筒完全垂直的方法

一个垂直于料筒轴线安置的双向气泡水平仪和可调仪器支脚适合使料筒保持垂直。

注:这样可避免活塞受到过分摩擦或在大负荷下弯曲。一种上端带有水平仪的仿真活塞可用于检查料筒是否完全垂直。

3.1.7 可卸负荷,位于活塞顶部,由一组可调节砝码组成,这些砝码与活塞所组合的质量可调节到所选定的标称负荷,准确度达 0.5%。对于较大负荷,可选用机械加载负荷装置。

3.2 附件

3.2.1 通用附件

3.2.1.1 将样品装入料筒的装置,由无磨损作用材料制成的装料杆。

3.2.1.2 清洁装置。

3.2.1.3 玻璃水银温度计(校准温度计)或其他温度测量装置,在按 5.1 规定的温度及浸没条件校正控温系统时,能将温度准确地校正到 $\pm 0.5^{\circ}\text{C}$ 。

3.2.2 方法 A 所用附件

3.2.2.1 切断工具,用于切割挤出的试样,可用边缘锋利的刮刀。

3.2.2.2 秒表,准确至 $\pm 0.1\text{ s}$ 。

3.2.2.3 天平,准确至 $\pm 0.5\text{ mg}$ 。

3.2.3 方法 B 所用附件

测量装置:可自动测量活塞移动的距离和时间。

4 试样

4.1 只要能够装入料筒内腔,试样可为任何形状,例如:粉料、粒料或薄膜碎片。

注:有些粉状材料若不经预先压制,试验时将不能得到无气泡的小条。

4.2 试验前应按照材料规格标准,对材料进行状态调节,必要时,还应进行稳定化处理。

5 仪器的温度校正、清洗和维护

5.1 控温系统的校正

5.1.1 温度控制系统(3.1.4)的准确性应定期校准。为此,先要调节温度控制系统,使控制温度计显示的料筒温度恒定在要求的温度。把校准温度计(3.2.1.3)预热到同样温度,然后将一些受试材料或替代材料(见 5.1.2)按试验时的同样步骤(见 6.2)加入料筒。材料完全装好后等 4 min,将校准温度计插入样品中,并没入材料,直到水银球顶端离口模上表面 10 mm 为止。再过 4~10 min,用校准温度计与控制温度计读数差值来校正控制温度计所显示的温度。还应沿料筒方向校准多点温度,以每 10 mm 间隔测定试样温度,直到离口模上表面 60 mm 的点为止。两个极端值的最大偏差应符合表 1 规定。

5.1.2 温度校正时选用的材料必须能够充分流动,以使水银温度计的球在插入时不至用力过大而受到损坏,在校正温度时,熔体流动速率(MFR)大于 45 g/10 min(2.16 kg 负荷)的材料是合适的。

如果温度校正时使用某种材料代替较粘稠的受试材料,则替代材料的导热性应与受试材料一致,以使它们有相似的热行为。温度校正时的加料量应能使校正温度计杆有足够长度插入其中,以使测量准确。这可通过取出校正温度计、检查材料在温度计杆上的粘覆高度来确定。

5.2 仪器清洗

每次测试以后,都要把仪器彻底清洗,料筒可用布片擦净,活塞应趁热用布擦净,口模可以用紧配合的黄铜绞刀或木钉清理。也可以在约 550 $^{\circ}\text{C}$ 的氮气环境下用热裂解的方法清洗。但不能使用磨料及可能会损伤料筒、活塞和口模表面的类似材料。必须注意,所用的清洗程序不能影响口模尺寸和表面粗糙度。

如果使用溶剂清洗料筒,要注意其对下一步测试可能产生的影响是忽略不计的。

注:建议对常用仪器在较短时间间隔,例如每周一次,将如图 1 安装的绝热板和口模挡板拆下,对料筒进行彻底清洗。

6 方法 A

6.1 清洗仪器(见 5.2)。在开始做一组试验前,要保证料筒(3.1.2)在选定温度恒温不少于 15 min。

6.2 根据预先估计的流动速率,将3~8 g样品装入料筒(见表2)。装料时,用手持装料杆(3.2.1.1)压实料料。对于氧化降解敏感的材料,装料时应尽可能避免接触空气,并在1 min内完成装料过程。根据材料的流动速率,将加负荷或未加负荷的活塞放入料筒。

如果材料的熔体流动速率高于10 g/10 min,在预热过程中试样的损失就不能忽视。在这种情况下,预热时就要用不加负荷或只加小负荷的活塞,直到4 min预热期结束再把负荷改变为所需要的负荷。当熔体流动速率非常高时,则需要使用口模塞。

表 2

熔体流动速率 ¹⁾ , g/10 min	料筒中样品质量 ²⁾ , g	挤出物切断时间间隔, s
0.1~0.5	3~5	240
>0.5~1	4~6	120
>1~3.5	4~6	60
>3.5~10	6~8	30
>10	6~8	5~15 ³⁾

1) 如果本试验中所测得的数值小于0.1 g/10 min或大于100 g/10 min,建议不测熔体流动速率。
2) 当材料密度大于1.0 g/cm³时,可能需增加试样量。
3) 当测定MFR大于25 g/10 min的材料时,为了获得足够的再现性,可能需要对小于0.1 s的切段时间间隔进行自动控制和测量或使用方法B

6.3 在装料完成后4 min,温度应恢复到所选定的温度,如果原来没有加负荷或负荷不足的,此时应把选定的负荷加到活塞上。让活塞在重力的作用下下降,直到挤出没有气泡的细条,根据材料的实际粘度,这个现象可能在加负荷前或加负荷后出现。这个操作时间不应超过1 min。用切断工具(3.2.2.1)切断挤出物,并丢弃。然后让加负荷的活塞在重力作用下继续下降。当下标线到达料筒顶面时,开始用秒表(3.2.2.2)计时,同时用切断工具切断挤出物并丢弃之。

然后,逐一收集按一定时间间隔的挤出物切段,以测定挤出速率,切段时间间隔取决于熔体流动速率,每条切段的长度应不短于10 mm,最好为10~20 mm,标准时间间隔见表2。

对于MFR(和MVR)较小和(或)模口膨胀较高的材料,在240 s的最大切段时间间隔内,可能难于获得不小于10 mm的切段长度。在这种情况下,只有在240 s内得到的每个切段质量达到0.04 g以上时,才能使用方法A,否则应使用方法B。

当活塞杆的上标线达到料筒顶面时停止切割。丢弃有肉眼可见气泡的切段。冷却后,将保留下的切段(至少3个)逐一称量,准确到1 mg,计算它们的平均质量。如果单个称量值中的最大值和最小值之差超过平均值的15%,则舍弃该组数据,并用新样品重做试验。

从装料到切断最后一个样条的时间不应超过25 min。

6.4 用公式(1)计算熔体质量流动速率(MFR)值,单位为g/10 min:

$$\text{MFR}(\theta, m_{\text{nom}}) = \frac{t_{\text{ref}} \cdot m}{t} \quad \dots\dots\dots(1)$$

式中: θ ——试验温度, °C;

m_{nom} ——标称负荷, kg;

m ——切段的平均质量, g;

t_{ref} ——参比时间(10 min), s(600 s);

t ——切段的时间间隔, s。

取2位有效数字表示结果,并记录所使用的试验条件(如190/2.16)。

7 方法 B

7.1 原则

熔体质量流动速率(MFR)和熔体体积流动速率(MVR)的测定采用如下两条原则之一:

- 测定在规定时间内活塞移动的距离;
- 测定活塞移动规定距离所用的时间。

7.2 最佳测量准确度

为使介于 0.1~50 g/10 min 的 MFR 或介于 0.1~50 cm³/10 min 的 MVR 测定有重复性,活塞位移测量应精确到±0.1 mm,时间测量应精确到 0.1 s。

7.3 操作准备

按照方法 A 中 6.1 到 6.3(到第一段末)规定进行。

7.4 测定

7.4.1 当下标线达到料筒顶面时,开始自动测定。

7.4.2 按下述进行测定:

- 如果采用 7.1 a) 的原则,测量活塞在预定时间内的移动距离;
- 如果采用 7.1 b) 的原则,测量活塞移动规定距离所需的时间。

当活塞杆上标线达到料筒顶面时停止测量。

7.4.3 从加料开始到测得最后一个数据的时间不得超过 25 min。

7.5 结果表示

7.5.1 用公式(2)计算熔体体积流动速率(MVR),单位为 cm³/10 min:

$$\text{MVR}(\theta, m_{\text{nom}}) = \frac{A \cdot t_{\text{ref}} \cdot l}{t} = \frac{427 l}{t} \quad \dots\dots\dots(2)$$

式中: θ ——试验温度,℃;

m_{nom} ——标称负荷,kg;

A ——活塞和料筒的截面积平均值(等于 0.711 cm²),cm²;

t_{ref} ——参比时间(10 min),s(600 s);

t ——预定测量时间(见 7.4.2a)或各个测量时间的平均值(见 7.4.2b),s;

l ——活塞移动预定测量距离(见 7.4.2b)或各个测量距离的平均值(见 7.4.2a),cm。

7.5.2 用公式(3)计算熔体质量流动速率(MFR),单位为 g/10 min:

$$\text{MFR}(\theta, m_{\text{nom}}) = \frac{A \cdot t_{\text{ref}} \cdot l \cdot \rho}{t} = \frac{427 l \cdot \rho}{t} \quad \dots\dots\dots(3)$$

式中: $\theta, m_{\text{nom}}, A, t_{\text{ref}}, l$ 和 t 同 7.5.1;

ρ ——熔体在测定温度下的密度,按公式(4)计算,单位为 g/cm³;

$$\rho = \frac{m}{0.711 l} \quad \dots\dots\dots(4)$$

式中: m ——称量测得的活塞移动 l cm 时挤出的试样质量。

7.5.3 结果用两位有效数字表示,并记录所用试验条件(如 190/2.16)。

8 流动速率比(FRR)

两个 MFR(或 MVR)值之间的关系称为流动速率比,如公式(5)所示:

$$\text{FRR} = \frac{\text{MFR}(190/21.6)}{\text{MFR}(190/2.16)} \quad \dots\dots\dots(5)$$

一般用来表征材料分子量分布对其流变行为的影响。

注：用于测定流动速率比的条件，列在相应的材料标准中。

9 精密度

用本方法测量特定材料时，应考虑导致降低重复性的因素，这些因素包括：

a) 在预热或试验时，由于材料的热降解或交联，会引起熔体流动速率的变化（需要长时间预热的粉状材料对此影响更敏感，在某些情况，需要加入稳定剂以减小这种变化）。

b) 对填充或增强材料，填料的分布状况或取向可影响熔体流动速率。

因尚未获得实验室间试验数据，本方法的精密度尚不能确定。因涉及的材料很多，用单一的精密度来描述是不合适的，但±10%的变异系数是可期望的。

10 试验报告

试验报告应包括如下几个部分：

a) 注明参照本标准；

b) 试样的详细说明，包括装入料筒时的物理形状；

c) 状态调节的详细说明；

d) 稳定化处理的详细说明（见 4.2）；

e) 试验中所用温度和负荷；

f) 对于方法 A，切段质量和切段时间间隔；对于方法 B，预定的时间或活塞移动距离，以及对应的活塞移动距离或所用时间的测定值；

g) 熔体质量流动速率，g/10 min；或熔体体积流动速率，cm³/10 min。结果表示取两位有效数字，（当获得多个测定值时，应报告所有单个测定值）；

h) 需要时，报告流动速率比（FRR）；

i) 报告试样的任何异常情况，例如变色、发粘、挤出物扭曲或熔体流动速率的异常变化；

j) 试验日期。

附录 A

(标准的附录)

测定熔体流动速率的试验条件

所用试验条件应由相应材料命名或规格标准规定,表 A1 列出了已证明是适用的试验条件。

表 A1

条件(字母代号)	试验温度 θ , °C	标称负荷(组合) m_{nom} , kg
A	250	2.16
B	150	2.16
D	190	2.16
E	190	0.325
F	190	10.00
G	190	21.6
H	200	5.00
M	230	2.16
N	230	3.80
S	280	2.16
T	190	5.00
U	220	10.00
W	300	1.20
Z	125	0.325

注: 如果将来需要使用本表中未列出的试验条件,例如,对新的热塑性材料,则只可选择本表中已使用的负荷和温度。

附录 B

(提示的附录)

热塑性材料的试验条件

表 B1 列出的是已规定在有关标准中的试验条件,如有必要,对某些特殊材料可以使用未被列出的其他试验条件。

表 B1

材料	条件(字母代号)	试验温度 θ , °C	标称负荷(组合) m_{nom} , kg
PS	H	200	5.00
PE	D	190	2.16
PE	E	190	0.325
PE	G	190	21.60
PE	T	190	5.00

表 B1 (完)

材料	条件(字母代号)	试验温度 $\theta, ^\circ\text{C}$	标称负荷(组合) $m_{\text{nom}}, \text{kg}$
PP	M	230	2.16
ABS	U	220	10.00
PS-1	H	200	5.00
E/VAC	B	150	2.16
E/VAC	D	190	2.16
E/VAC	Z	125	0.325
SAN	U	220	10.00
ASA, ACS, AES	U	220	10.00
PC	W	300	1.20
PMMA	N	230	3.80
PB	D	190	2.16
PB	F	190	10.00
POM	D	190	2.16
MABS	U	220	10.00

版权专有 侵权必究

*

书号:155066·1-17537

定价: 8.00 元

*

科目 566—483