

产品型号

P/N : S+AOX

S+AOX

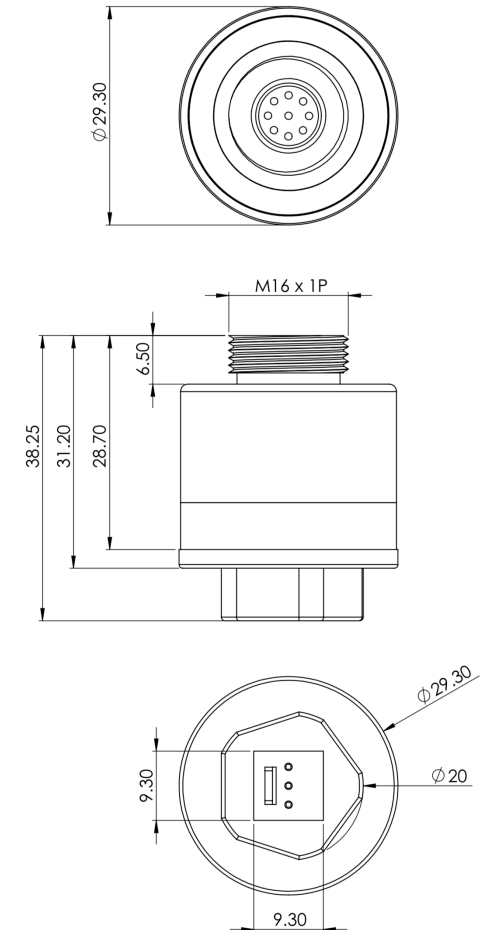
氧气传感器(O₂)

简介: S+AOX 是分压氧传感器, 可线性输出测量0-100%氧气

特点: Molex 接口 / 测量0-100%氧气 / 板上温度补偿/快速响应

性能参数	
输出信号	9-13mV 空气中@标准环境
零点电流(偏置)	< 0.1%O ₂
T90响应时间	< 5 秒
T99.5响应时间	<50秒
量程	0 - 100% 氧气浓度
温度补偿(0-40°C)	<2%氧气
线性度	线性
推荐负载电阻	最小10K欧姆

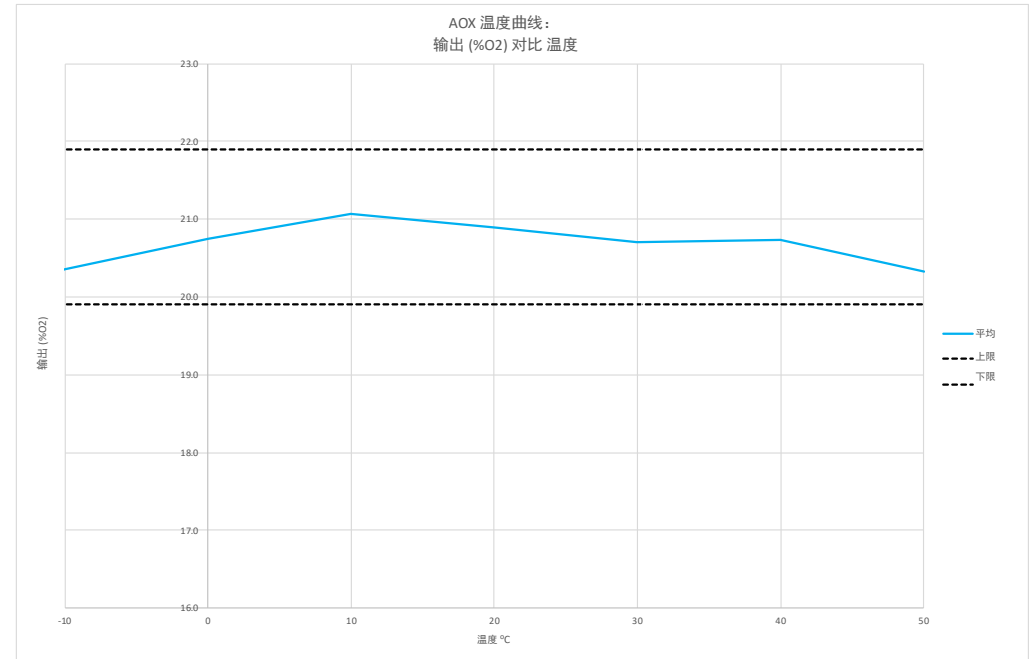
环境参数	
连续工作温度	-20°C 到 +50°C
压力范围	500 到 2000 mbar (0.5~2个标准大气压)
工作湿度	0-99% 非凝结



重要注明:
以上所有性能数据是基于 20°C, 50%湿度, 1个大气压环境下, 使用DDS推荐电路.

寿命	
长期输出漂移	< 5% 每年
推荐储藏温度	0°C 到 20°C
预期寿命	375000%O ₂ hrs @20°C
质保	12个月

本安数据	
正常工作最大电流 (纯氧)	0.01 A
最大输出电压(10到100%氧气)	0.9 V
最大 s/c电流 (10到100%氧气)	0.5 A



交叉敏感数据:

毒气在阀极限值下对氧气传感器没有交叉敏感影响. 在很高浓度 (比如百分比级), 高氧化性气体(比如: 臭氧, 氯气) 会干扰氧等效值, 但大部分其它普通气体对传感器无影响.
酸性气体

重要注意事项: 酸性气体比如二氧化碳和二氧化硫会被电解液吸收, 会增加氧气向电极的流入. 这会加大氧气信号0.3% 每1% 二氧化碳CO₂. DDS的氧气传感器不适合连续工作在二氧化碳浓度大于25%环境中.

注意: 随着技术的发展应用, DDS提供的任何电化学气体传感器在警告下出现与资料不符. 尽管DDS努力确保产品安全可靠, 达到要求的性能指标, 我们强烈推荐所有使用此传感器或仪表在使用前先在相应气体中测试它的响应能力.

已努力确保资料在印刷前的准确性, 同时兼顾公司产品持续改进的政策
DDS 保留没有通知下的产品改进的权力. 由于资料的遗漏错误而导致的损失, 伤害, 无权负责. 本资料仅做参考. 不构成销售技术指标或报价单. 产品一直有改进流程会影响技术参数. 由于有些客户会使用产品在DDS所知环境之外, 我们无法保证产品在这种特殊环境下的应用. 客户有责任去安排必要的测试来确保产品的有效性及在此环境下使用的安全性, 本资料中性能参数概述了新供应传感器的参数, 输出信号可漂移低于下限