



大井泵浦

ISO 9001

TP8 系列 自動加壓機



大井泵浦工業股份有限公司

產品應用

本系列加壓機，適用於一般住家不含雜質之清水加壓、輸送，一般應用如：

- 公寓、住宅給水
- 自動增壓系統
- 抽水系統
- 飲水系統
- 灑水系統

使用條件

環境溫度：Max. +40°C

液體溫度：+4°C~+40°C

吸入揚程：Max. 8 m

入口壓力：須小於壓力開關(ON)之設定壓力

產品特點

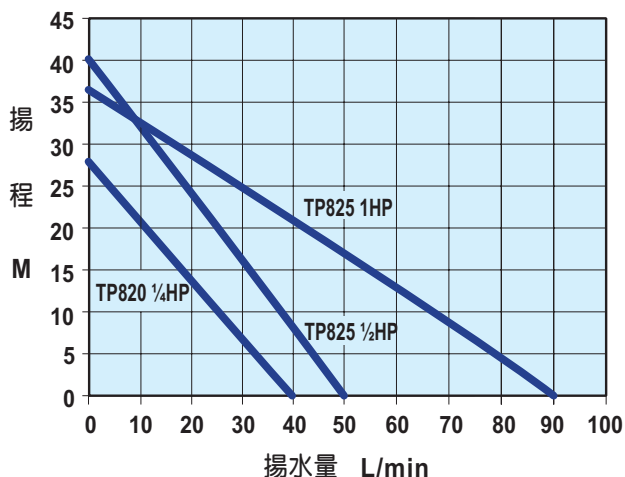
1. TP8系列採壓力開關控制，當水壓不足時泵浦自行啟動增壓，水壓足夠時自動停機。
2. ½HP以下馬達裝設有溫度過載保護裝置可防止馬達燒毀。
3. 內置逆止閥。
4. 可選擇搭配水溫溫度控制開關，可防止吸入水源不足或出水口閉塞時抽水機空轉所造成的機構損壞。

型式編碼

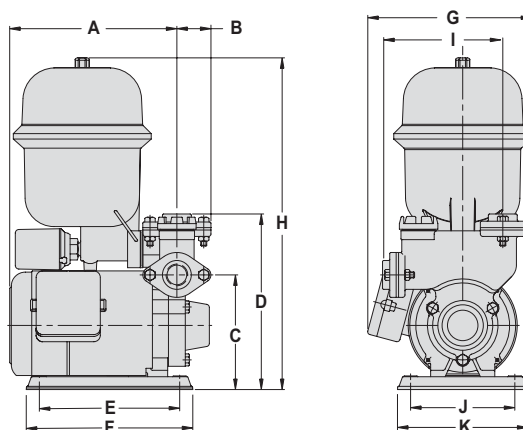
TP8 20 S F T

- 選配：水溫溫度控制開關
- 選配：不銹鋼壓力桶
- 全不銹鋼系列
- 口徑：20 mm - ¾"
25 mm - 1"
- 泵系列

特性曲線



外型尺寸



型號	安裝尺寸 mm										
	A	B	C	D	E	F	G	H	I	J	K
TP820 ¼HP	210	43	143	220	175	208	205	415	150	130	163
TP825 ½HP	210	43	143	220	175	208	205	415	150	130	163
TP825 1HP	282	46	181	254	230	264	250	475	220	140	174

規格表

型式	馬力 (HP)	頻率 (Hz)	相數 (Ø)	電壓 (V)	電流 (A)	壓力設定 kg/cm ²		入口徑 (in.)	出口徑 (in.)	最大壓力 (kg/cm ²)	最大水量 (L/min)	重量 (kg)
						ON	OFF					
TP820	¼	60	1	110 / 220	3.2 / 1.6	1.2	2.4	¾"	¾"	2.6	40	9.8
TP825	½	60	1	110 / 220	5.2 / 2.6	2.0	3.0	1"	1"	4.0	48	11.2
TP825	1	60	1	110 / 220	12.0 / 6.0	2.0	3.0	1"	1"	3.6	90	18.0