



## 特色

- | 16 个等电流输出通道
- | 等电流输出值不受输出端负载电压影响
- | 极为精确的电流输出值，  
通道间最大差异值： $< \pm 3\%$ ；  
芯片间最大差异值： $< \pm 6\%$ 。
- | 利用一个外接电阻，可调整电流输出值
- | 等电流输出范围值：5 - 90 mA
- | 快速的输出电流响应， $\overline{OE}$  (最小值)：200ns
- | 高达 25MHz 时钟频率
- | 具 Schmitt trigger 输入装置
- | 操作电压：5 伏特

精确的电流		条件
通道间	芯片间	
$< \pm 3\%$	$< \pm 6\%$	$I_{OUT} = 10 \sim 60 \text{ mA}$

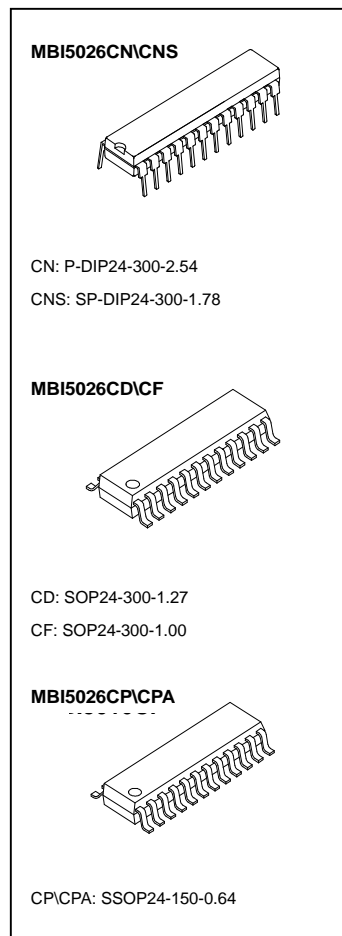
## 产品说明

MBI5026 与 MBI5016 的脚位完全一致，然而在电气规格的表现上大幅提升，主要是因为 MBI5026 采用 PrecisionDrive™ 技术以改进电气特性。

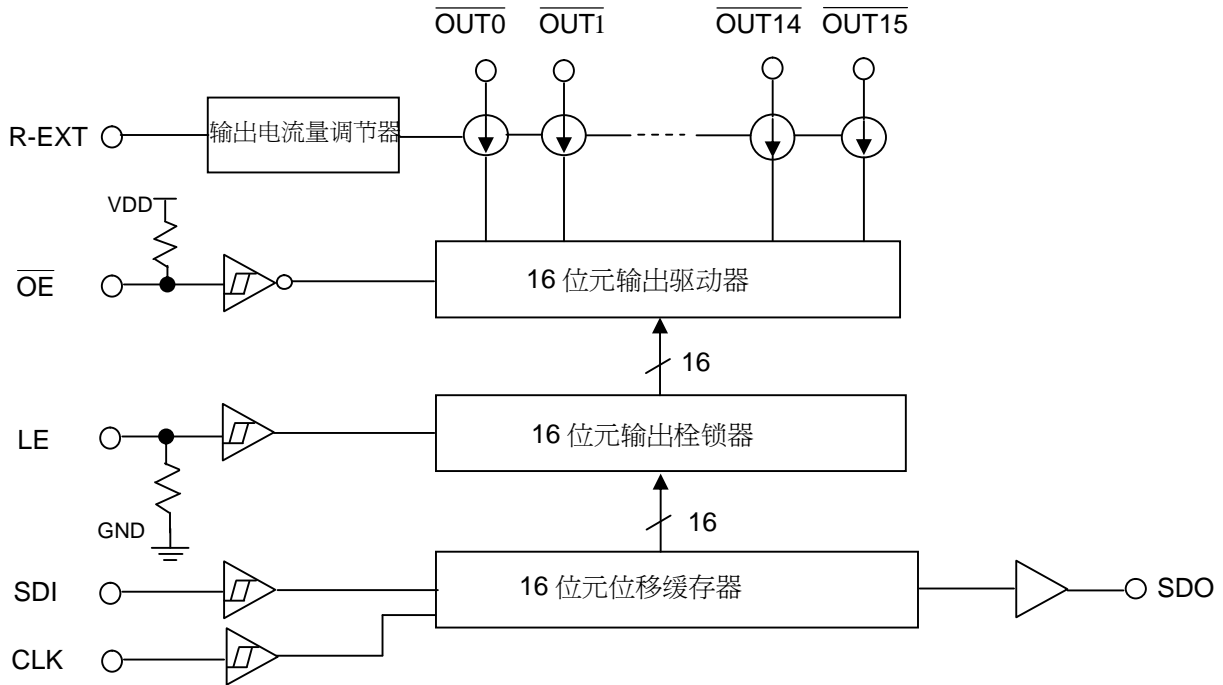
MBI5026 是利用最新硅半导体技术，专为 LED 显示面板设计的驱动 IC，它内建的 CMOS 位移寄存器与栓锁功能，可以将串行的输入数据转换成平行输出数据格式。MBI5026 的 16 个电流源，可以在每个输出级提供 5-90 mA 定电流量以驱动 LED。

在应用 MBI5026 于 LED 面板系统设计之时，MBI5026 可提供系统设计人员极大的弹性与极佳的组件效能。MBI5026 的使用者可以经由选用不同阻值的外接电阻器来调整 MBI5026 各输出级的电流大小，藉此机制，使用者可轻松地控制 LED 的发光亮度。

MBI5026 的设计保证其输出级可耐压 17 伏特以上，因此可以在每个输出端串接多个 LED。此外，MBI5026 亦提供 25MHz 的高时钟频率以满足系统对大量数据传输上的需求。



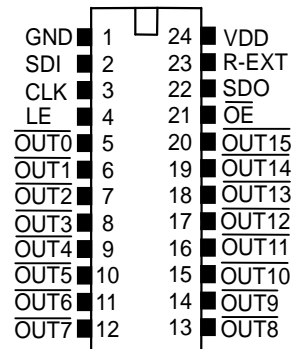
功能方块图



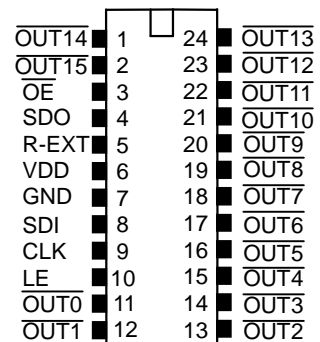
脚位说明

Pin 脚名称	功能
GND	控制逻辑及驱动电流之接地端。
SDI	输入至位移寄存器之串行数据输入端。
CLK	时钟讯号之输入端；资料位移会发生在时钟上升缘。
LE	数据闪控(data strobe)输入端。 当 LE 是高电位时，串行数据会被传入至输出栓锁器；当 LE 是低电位时，资料会被栓锁住。
$\overline{\text{OUT0}} \sim \overline{\text{OUT15}}$	等电流输出端。
$\overline{\text{OE}}$	输出致能讯号端。 当 $\overline{\text{OE}}$ 是低电位时，即会启动 $\overline{\text{OUT0}} \sim \overline{\text{OUT15}}$ 输出；当 $\overline{\text{OE}}$ 是高电位时， $\overline{\text{OUT0}} \sim \overline{\text{OUT15}}$ 输出会被关闭(不驱动电流)。
SDO	串行数据输出端；可接至下一个驱动器之 SDI 端。
R-EXT	连接外接电阻之输入端；此外接电阻可设定所有输出通道之输出电流。
VDD	5V 电源供应端。

脚位图



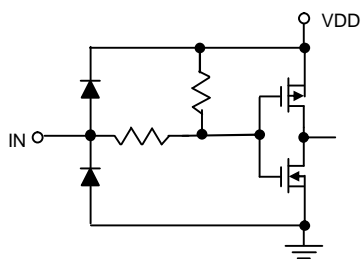
MBI5026CN\NS\CD\CF\CP



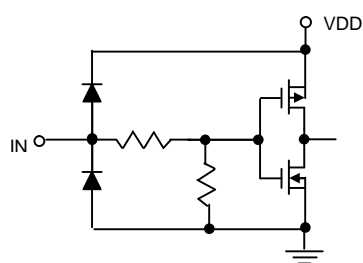
MBI5026CPA

输入及输出等效电路

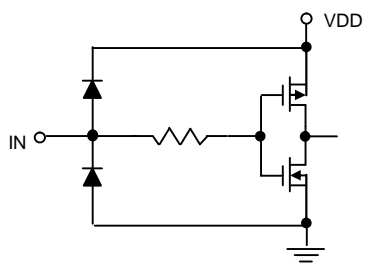
$\overline{OE}$  输入端



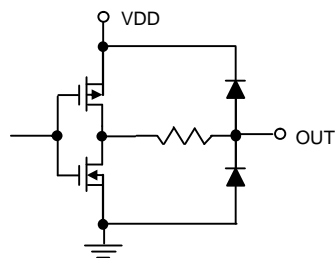
LE 输入端



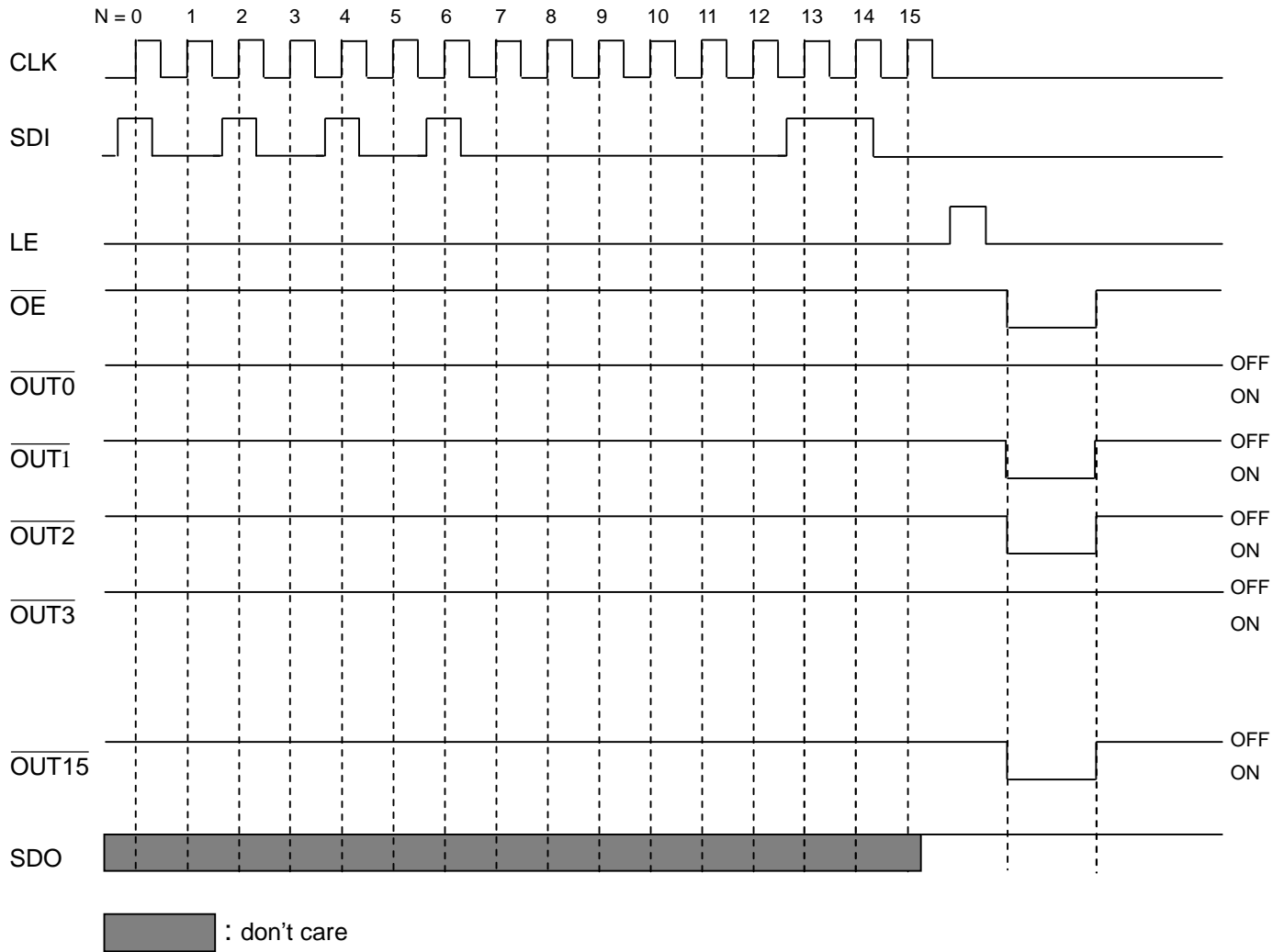
CLK, SDI 输入端



SDO 输出端



时序图



真值表

CLK	LE	$\overline{OE}$	SDI	$\overline{OUT0} \dots \overline{OUT7} \dots \overline{OUT15}$	SDO
$\uparrow$	H	L	$D_n$	$\overline{D_n} \dots \overline{D_{n-7}} \dots \overline{D_{n-15}}$	$D_{n-15}$
$\uparrow$	L	L	$D_{n+1}$	不变	$D_{n-14}$
$\uparrow$	H	L	$D_{n+2}$	$\overline{D_{n+2}} \dots \overline{D_{n-5}} \dots \overline{D_{n-13}}$	$D_{n-13}$
$\downarrow$	X	L	$D_{n+3}$	$\overline{D_{n+2}} \dots \overline{D_{n-5}} \dots \overline{D_{n-13}}$	$D_{n-13}$
$\downarrow$	X	H	$D_{n+3}$	使LED不亮	$D_{n-13}$

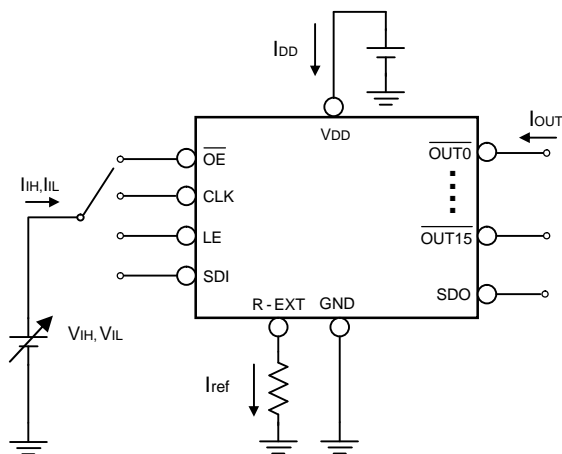
最大工作范围

特性		代表符号	最大工作范围	单位
电源电压		$V_{DD}$	0~7.0	V
输入端电压		$V_{IN}$	-0.4 ~ $V_{DD}+0.4$	V
输出端电流		$I_{OUT}$	+90	mA
输出端电压		$V_{DS}$	-0.5 ~ +17.0	V
时钟频率		$F_{CLK}$	25	MHz
接地端电流		$I_{GND}$	1440	mA
消耗功率(在印刷电路板上, 25°C 时)	CN – type	$P_D$	2.32	W
	CNS – type		1.87	
	CD – type		2.51	
	CF – type		2.12	
	CP – type		1.73	
	CPA – type		1.73	
热阻值(在印刷电路板上, 25°C 时)	CN – type	$R_{th(j-a)}$	53.82	°C/W
	CNS – type		66.74	
	CD – type		49.81	
	CF – type		59.01	
	CP – type		72.43	
	CPA – type		72.43	
IC 工作时的环境温度		$T_{opr}$	-40 ~ +85	°C
IC 储存时的环境温度		$T_{stg}$	-55 ~ +150	°C

直流特性

特性		代表符号	量测条件		最小值	一般值	最大值	单位
电源电压		$V_{DD}$	-		4.5	5.0	5.5	V
输出端电压		$V_{DS}$	$\overline{OUT0} \sim \overline{OUT15}$		-	-	17.0	V
输出端电流		$I_{OUT}$	用直流特性量测电路		5	-	90	mA
		$I_{OH}$	SDO		-	-	-1.0	mA
		$I_{OL}$	SDO		-	-	1.0	mA
输入端电压	高电位位准	$V_{IH}$	$T_a = -40 \sim 85^\circ C$		$0.8V_{DD}$	-	$V_{DD}$	V
	低电位位准	$V_{IL}$	$T_a = -40 \sim 85^\circ C$		GND	-	$0.3V_{DD}$	V
输出端漏电流		$I_{OH}$	$V_{OH}=17.0V$		-	-	0.5	$\mu A$
输出端电压	SDO	$V_{OL}$	$I_{OL}=+1.0mA$		-	-	0.4	V
		$V_{OH}$	$I_{OH}=-1.0mA$		4.6	-	-	V
输出电流1		$I_{OUT1}$	$V_{DS}=0.6V$	$R_{ext}=720 \Omega$	-	26.25	-	mA
电流偏移量		$dI_{OUT1}$	$I_{OL}=26.25mA$ $V_{DS}=0.6V$	$R_{ext}=720 \Omega$	-	$\pm 1$	$\pm 3$	%
输出电流 2		$I_{OUT2}$	$V_{DS}=0.8V$	$R_{ext}=360 \Omega$	-	52.5	-	mA
电流偏移量		$dI_{OUT2}$	$I_{OL}=52.5mA$ $V_{DS}=0.8V$	$R_{ext}=360 \Omega$	-	$\pm 1$	$\pm 3$	%
电流偏移量 vs. 输出电压		$\%/dV_{DS}$	输出电压 = 1.0~3.0V		-	$\pm 0.1$	-	% / V
电流偏移量 vs. 电源电压		$\%/dV_{DD}$	电源电压 = 4.5~5.5V		-	$\pm 1$	-	% / V
Pull-up电阻		$R_{IN(up)}$	$\overline{OE}$		250	500	800	K $\Omega$
Pull-down电阻		$R_{IN(down)}$	LE		250	500	800	K $\Omega$
电压源输出电流	“OFF”	$I_{DD(off) 1}$	$R_{ext}$ =未接, $\overline{OUT0} \sim \overline{OUT15}$ =Off		-	7	12	mA
		$I_{DD(off) 2}$	$R_{ext}=720 \Omega$ , $\overline{OUT0} \sim \overline{OUT15}$ =Off		-	10	12	
		$I_{DD(off) 3}$	$R_{ext}=360 \Omega$ , $\overline{OUT0} \sim \overline{OUT15}$ =Off		-	12	15	
	“ON”	$I_{DD(on) 1}$	$R_{ext}=720 \Omega$ , $\overline{OUT0} \sim \overline{OUT15}$ =On		-	10	18	
		$I_{DD(on) 2}$	$R_{ext}=360 \Omega$ , $\overline{OUT0} \sim \overline{OUT15}$ =On		-	12	20	

直流特性的测试电路



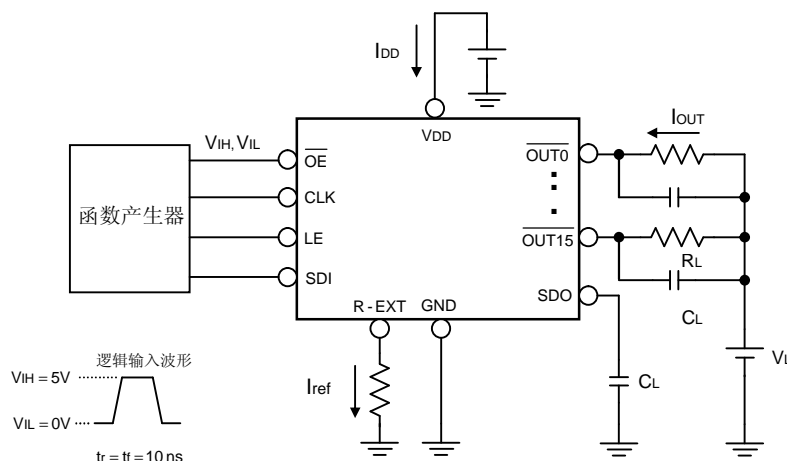
交流特性

特性	代表符号	量测条件	最小值	一般值	最大值	单位
延迟时间 (低电位到高电位)	CLK - $\overline{\text{OUTn}}$	$t_{\text{pLH1}}$	-	100	150	ns
	LE - $\overline{\text{OUTn}}$	$t_{\text{pLH2}}$	-	100	150	ns
	$\overline{\text{OE}}$ - $\overline{\text{OUTn}}$	$t_{\text{pLH3}}$	-	50	150	ns
	CLK - SDO	$t_{\text{pLH}}$	15	20	-	ns
延迟时间 (高电位到低电位)	CLK - $\overline{\text{OUTn}}$	$t_{\text{pHL1}}$	-	50	100	ns
	LE - $\overline{\text{OUTn}}$	$t_{\text{pHL2}}$	-	50	100	ns
	$\overline{\text{OE}}$ - $\overline{\text{OUTn}}$	$t_{\text{pHL3}}$	-	20	100	ns
	CLK - SDO	$t_{\text{pHL}}$	15	20	-	ns
脉波宽度	CLK	$t_{\text{w(CLK)}}$	20	-	-	ns
	LE	$t_{\text{w(L)}}$	20	-	-	ns
	$\overline{\text{OE}}$	$t_{\text{w(OE)}}$	200	-	-	ns
LE的Hold Time	$t_{\text{h(L)}}$		5	-	-	ns
LE的Setup Time	$t_{\text{su(L)}}$		5	-	-	ns
SDI的Hold Time	$t_{\text{h(D)}}$		10	-	-	ns
SDI的Setup Time	$t_{\text{su(D)}}$		5	-	-	ns
时钟讯号频率	$F_{\text{CLK}}$	IC串接操作时	-	-	25.0	MHz
CLK讯号的最大爬升时间	$t_{\text{r}}^{**}$		-	-	500	ns
CLK讯号的最大下降时间	$t_{\text{f}}^{**}$		-	-	500	ns
电流输出埠的电位爬升时间	$t_{\text{or}}$		-	70	200	ns
电流输出埠的电位下降时间	$t_{\text{of}}$		-	40	120	ns

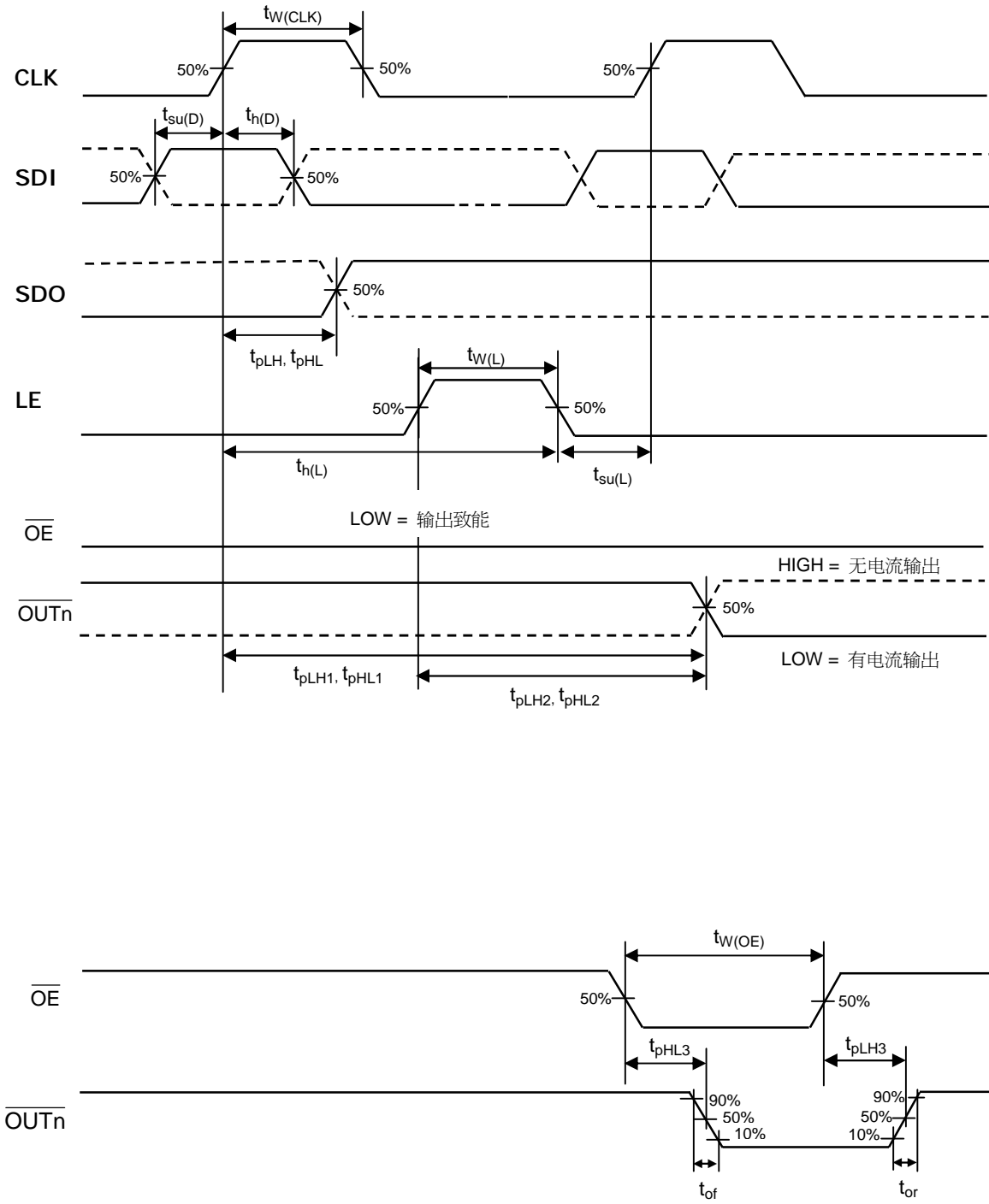
$V_{\text{DD}}=5.0 \text{ V}$   
 $V_{\text{DS}}=0.8 \text{ V}$   
 $V_{\text{IH}}=V_{\text{DD}}$   
 $V_{\text{IL}}=\text{GND}$   
 $R_{\text{ext}}=300 \Omega$   
 $V_{\text{L}}=4.0 \text{ V}$   
 $R_{\text{L}}=52 \Omega$   
 $C_{\text{L}}=10 \text{ pF}$

\*\*如果是多颗 IC 串联方式连接使用，若  $t_{\text{r}}$  与  $t_{\text{f}}$  值太大(>500 ns)，可能会难以达成数据传输所要的时序要求。

交流特性的测试电路



时序的波形图



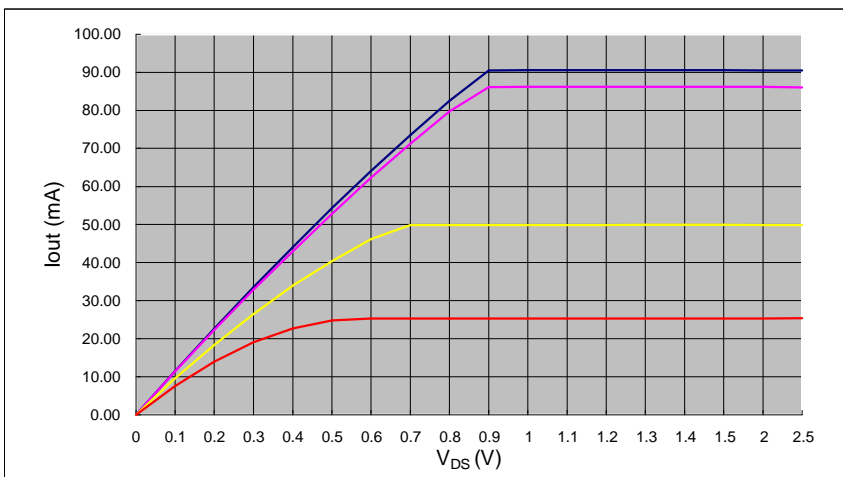


## 应用信息

### 等电流

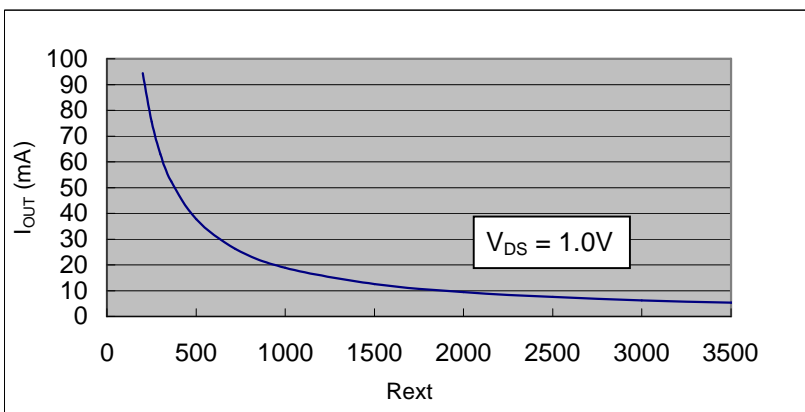
当客户将 MBI5026 应用于 LED 面板设计上时，信道间与信道间，甚至芯片与芯片间的电流，差异极小。此源自于 MBI5026 的优异特性：

- 1) 通道间的最大电流差异小于  $\pm 3\%$ ，而芯片间的最大电流差异小于  $\pm 6\%$ 。
- 2) 具有不受负载端电压影响的电流输出特性，如下图所示。输出电流的稳定性将不受 LED 顺向电压( $V_f$ )变化而影响。



### 调整输出电流

如下图所示，藉由外接一个电阻( $R_{ext}$ )调整输出电流( $I_{OUT}$ )。



外接至 R-EXT 端的电阻值，以  $\Omega$  为单位

套用下列公式可计算出输出电流值，

$$V_{R-EXT} = 1.26V ; I_{OUT} = (V_{R-EXT} / R_{ext}) \times 15$$

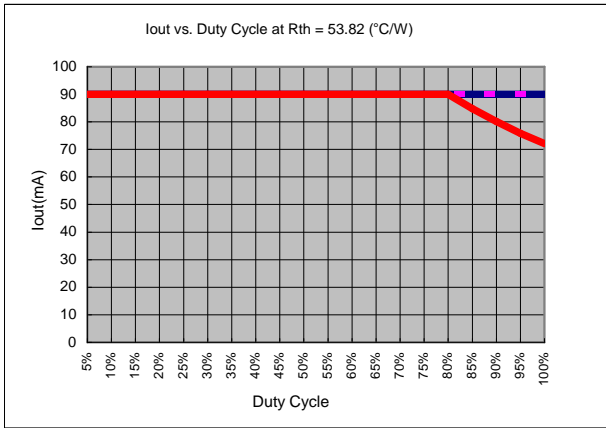
公式中的  $V_{R-EXT}$  是指 R-EXT 端的电压值， $R_{ext}$  是指外接至 R-EXT 端的电阻值。当电阻值是  $360\Omega$ ，套入公式可得输出电流值是  $52.5mA$ ；当电阻值是  $720\Omega$  时，输出的电流则为  $26.25mA$ 。

封装体散热功率 (P<sub>D</sub>)

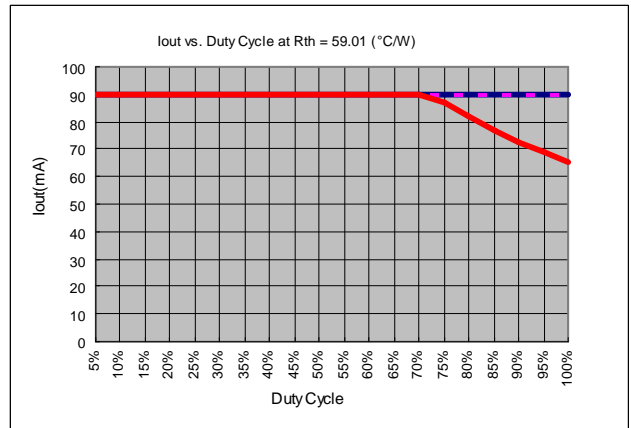
封装体的最大散热功率 是由公式  $P_D(\max) = (T_j - T_a) / R_{th(j-a)}$  来决定。当 16 个通道同时打开时，真正的功率为  $P_D(\text{act}) = (I_{DD} \times V_{DD}) + (I_{OUT} \times \text{Duty} \times V_{DS} \times 16)$ 。

为保持  $P_D(\text{act}) \leq P_D(\max)$ ，可输出的最大电流与 duty cycle 间的关系为：

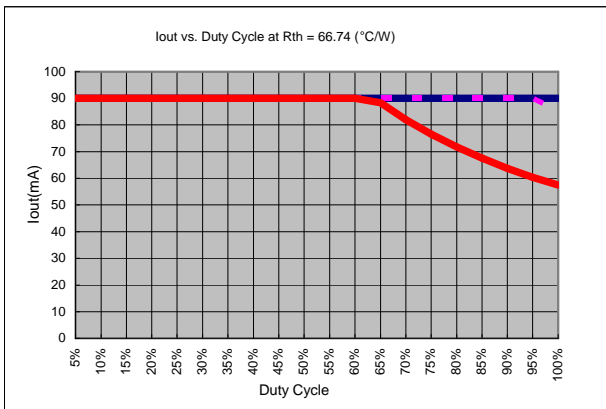
$$I_{OUT} = \{ [(T_j - T_a) / R_{th(j-a)}] - (I_{DD} \times V_{DD}) \} / V_{DS} / \text{Duty} / 16, \text{ 其中 } T_j = 150^\circ\text{C}。$$



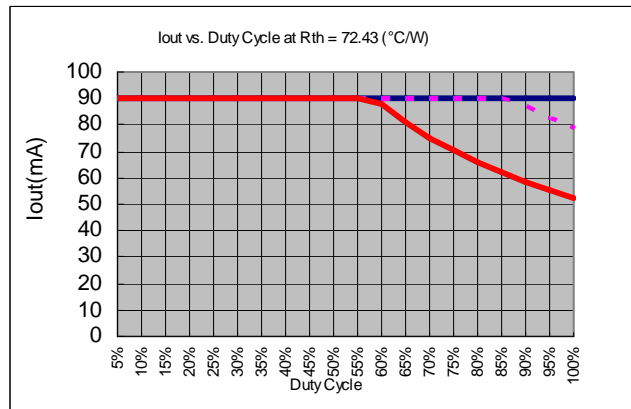
CN 包装



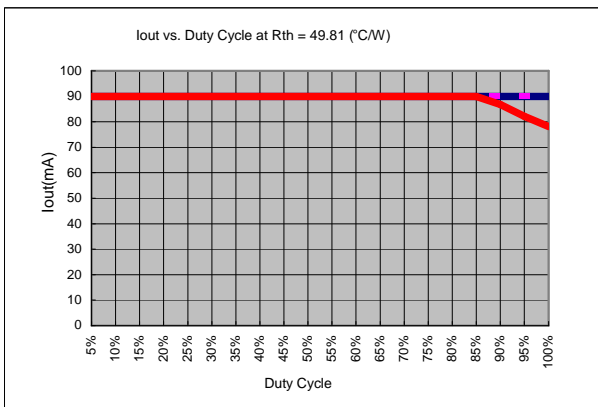
CF 包装



CNS 包装



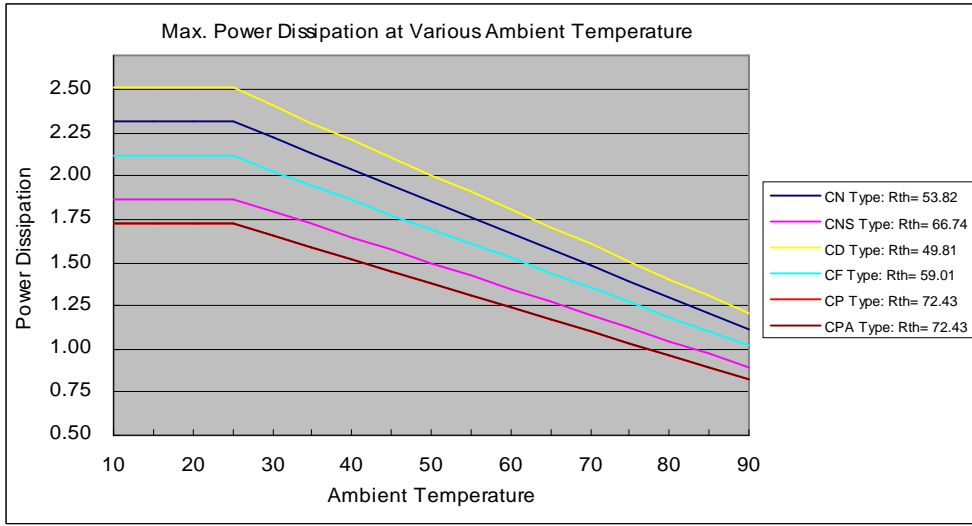
CP\CPA 包装



CD 包装

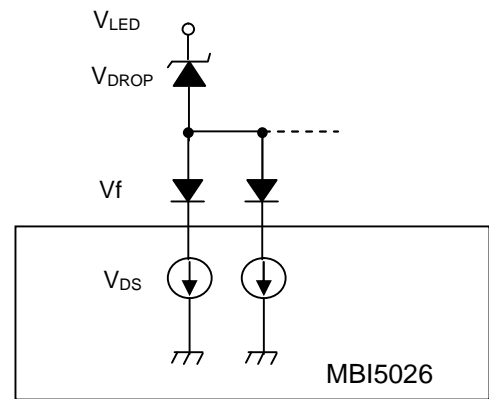
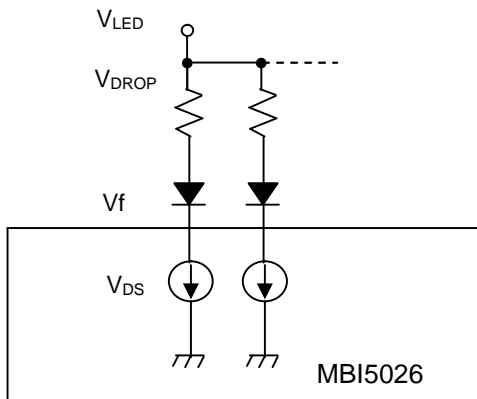
条件：I <sub>out</sub> = 90mA，V <sub>DS</sub> = 1.0V，16 输出埠均被导通		
包装型式	热阻值(°C/W)	图例格式
CN	53.82	
CNS	66.74	
CD	49.81	
CF	59.01	
CP\CPA	72.43	

依据  $P_D(max) = (T_j - T_a) / R_{th(j-a)}$ ，被允许的最大散热功率会随环境温度增加而降低。

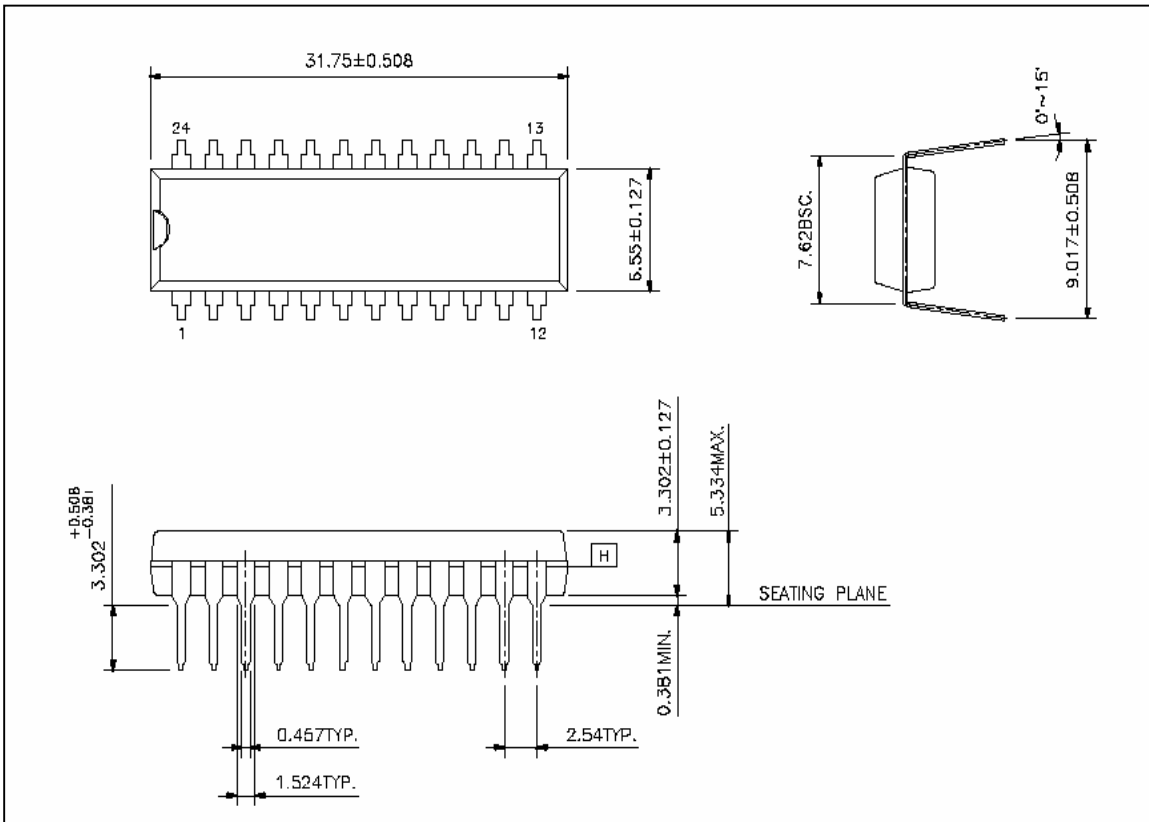


### 负载端供应电压 ( $V_{LED}$ )

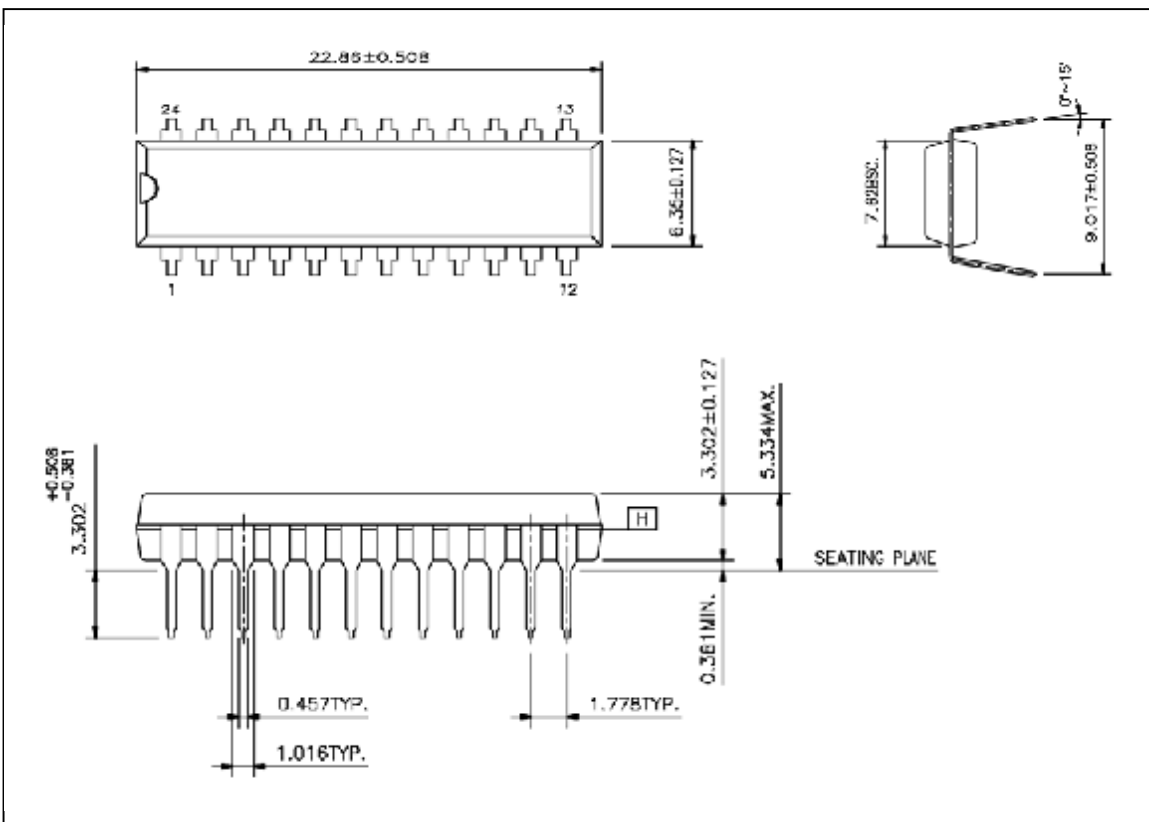
为使封装体散热能力达到最佳化，建议输出端电压 ( $V_{DS}$ ) 的最佳操作范围是 0.4V~1.0V。如果  $V_{DS} = V_{LED} - V_f$  且  $V_{LED} = 5V$  时，此时过高的输出端电压( $V_{DS}$ )可能会导致  $P_D(act) > P_D(max)$ ；在此状况，建议尽可能使用较低的  $V_{LED}$  电压供应，也可用外串电阻或 Zener diode 当做  $V_{DROP}$ 。此可导致  $V_{DS} = (V_{LED} - V_f) - V_{DROP}$ ，达到降低输出端电压 ( $V_{DS}$ ) 之效果。外串电阻或 Zener 的应用图可参阅下图。



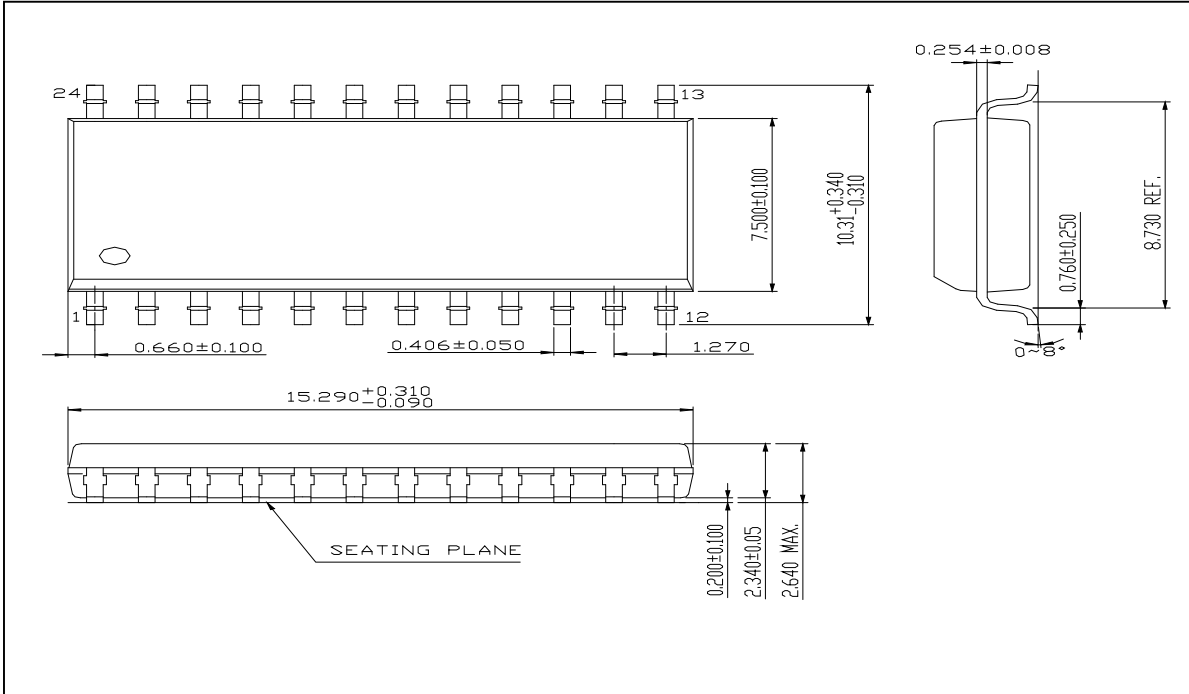
外观轮廓图示



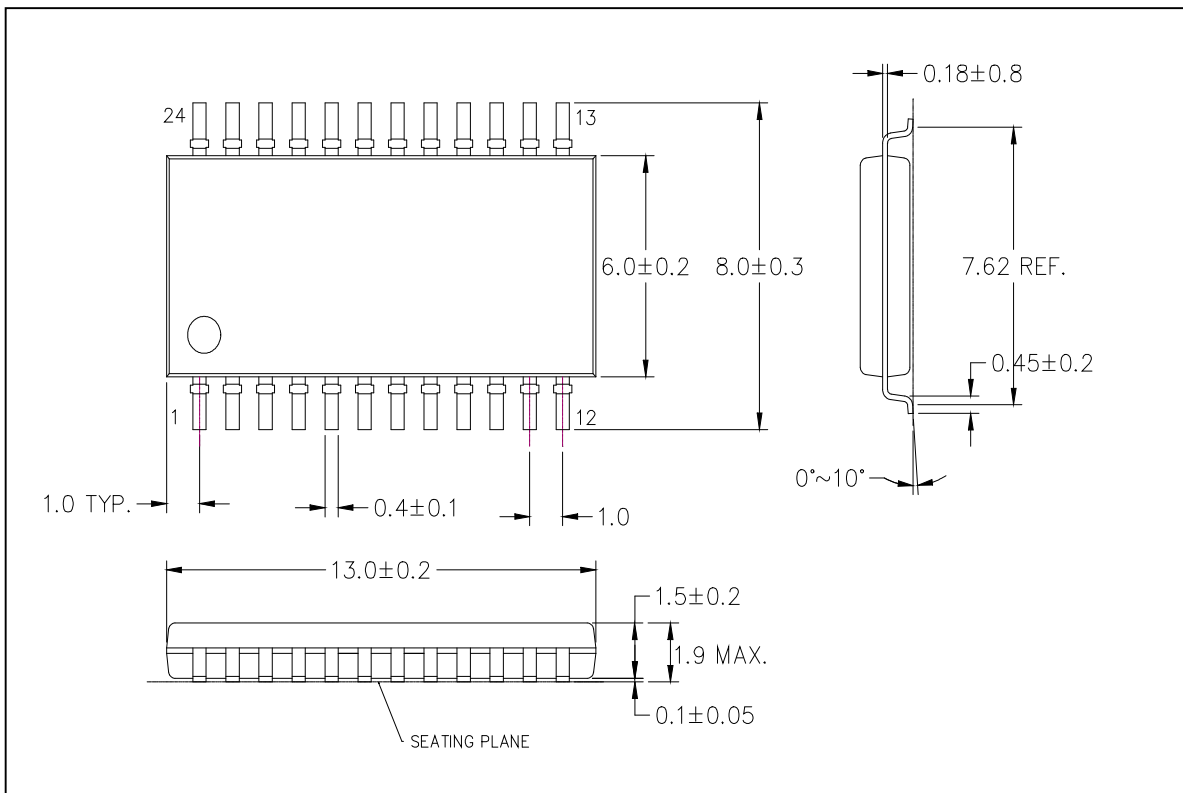
MBI5026CN 轮廓图示



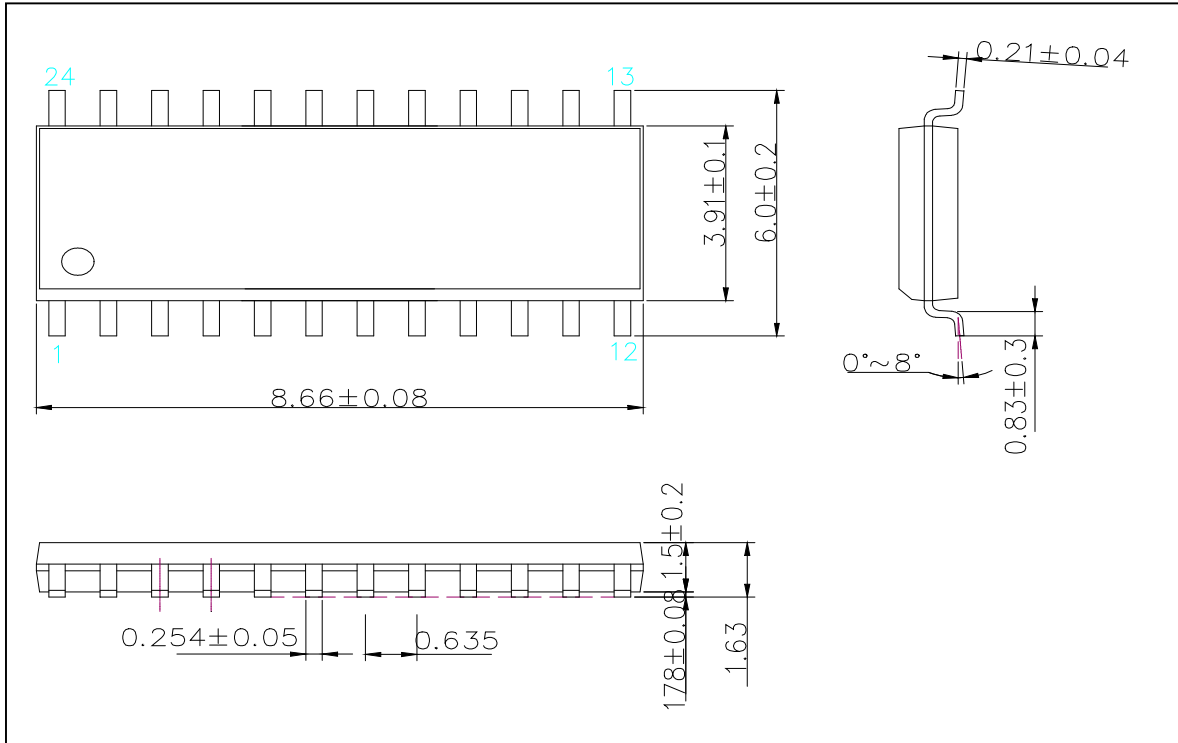
MBI5026CNS 轮廓图示



MBI5026CD 轮廓图示



MBI5026CF 轮廓图示



MBI5026CP\CPA 轮廓图示

**MBI5026 包装信息**

包装型式	产品名称	重量(g)
CN	P-DIP24-300-2.54	1.628
CNS	SP-DIP24-300-1.78	1.11
CD	SOP24-300-1.27	0.617
CF	SOP24-300-1.00	0.28
CP\CPA	SSOP24-150-0.64	0.11

附注：轮廓图标的单位是 mm。