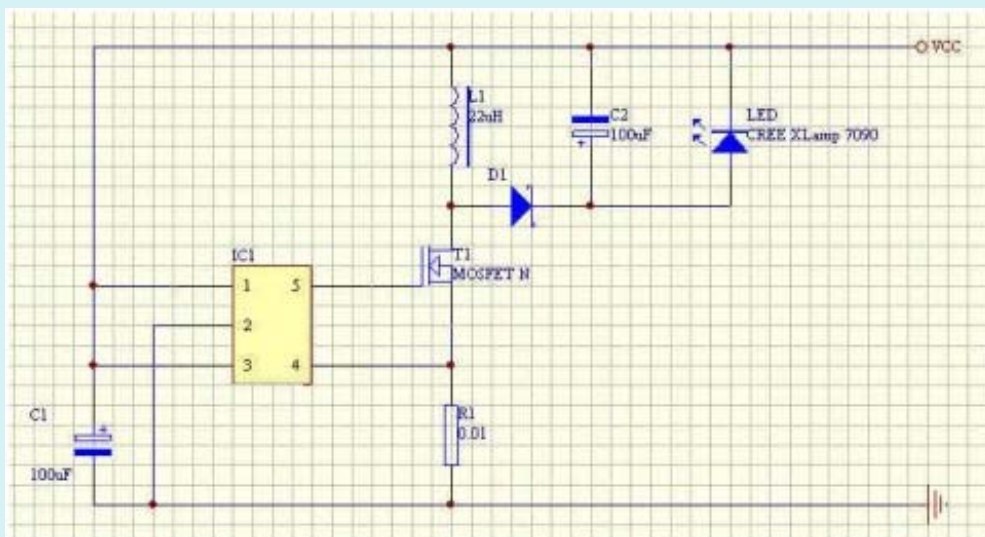


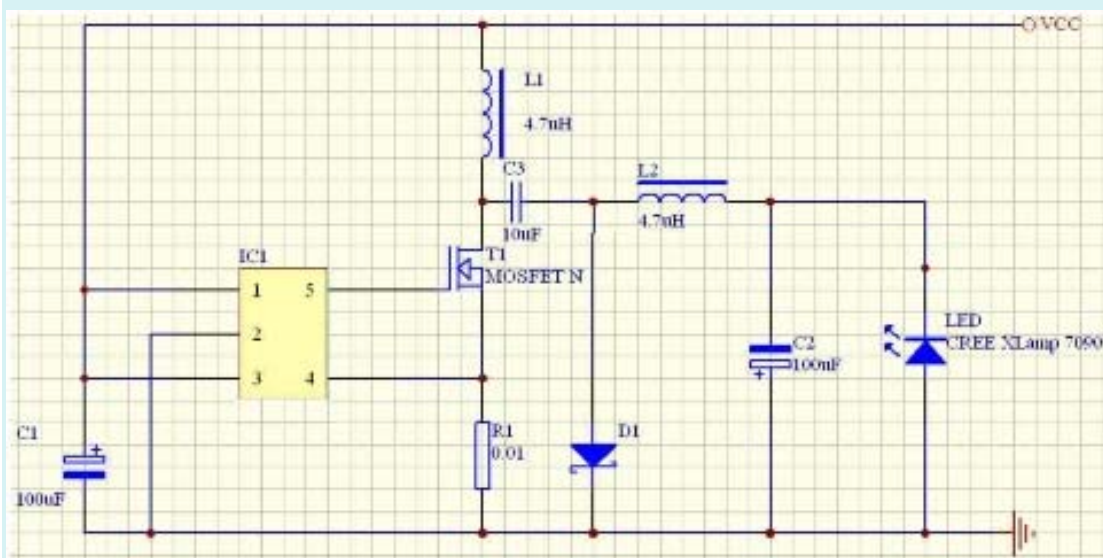
## C310 构成的 LED 驱动电路

电路如下图所示：

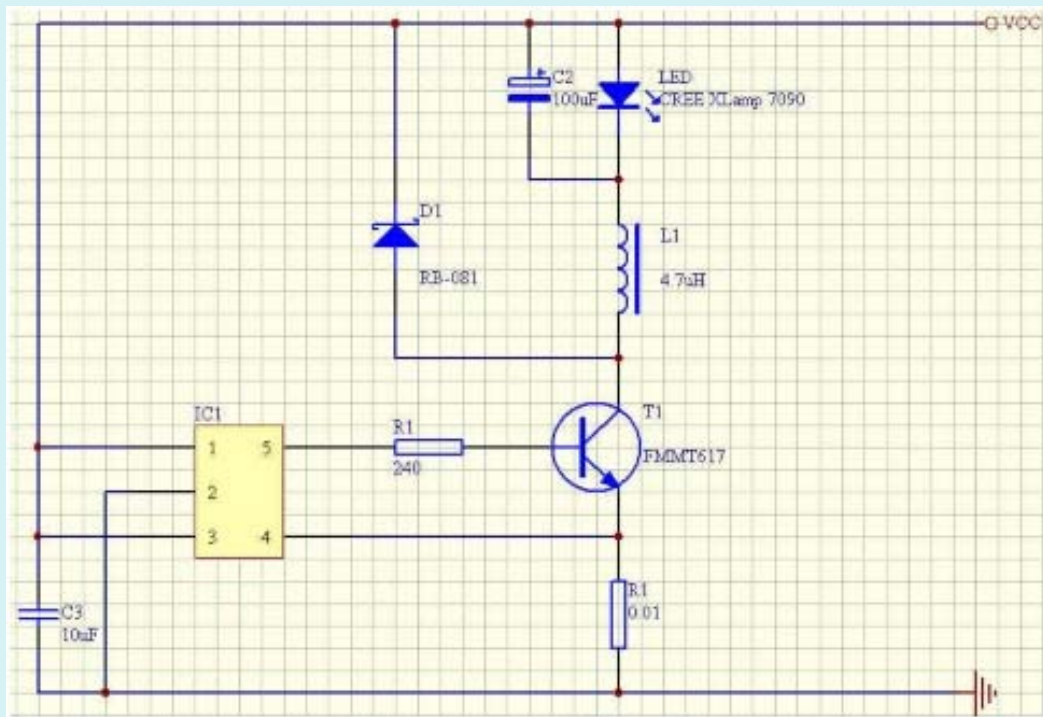


当 R1 如图中取 10 毫欧时, 2.4V 输出电流为 560mA, 4.2V 时为 760mA。

感觉效率还是蛮高的



实际效果跟上一个电路相仿。由于二者都没有输出电压反馈，所以，不能空载，空载会使输出电压过高而击穿输出滤波电容。效率大概有 80% 以上，到不了 90%。但是，因为从原理上讲，都属于恒功率输出电路

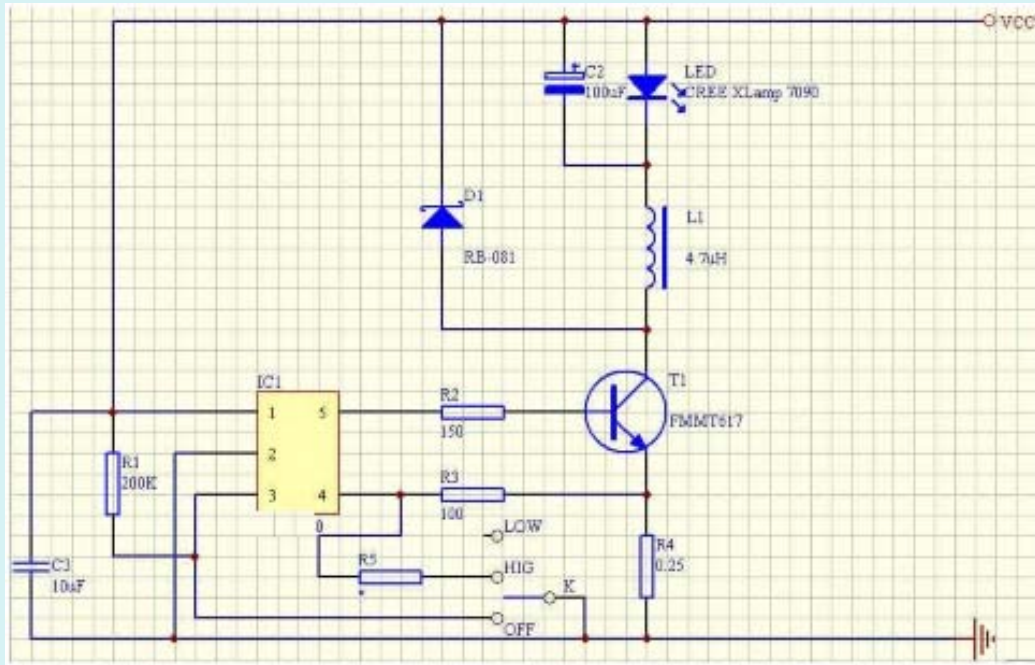


改变了一下电路拓扑，改成降压模式使用 C310，这个模式也是我们公司推荐的模式之一。电路上图所示！

实际测试来看，电阻 R1 取 10 毫欧时，LED 电流超过 1A。我没有 10 毫欧电阻，实际用 10 个 0.1 欧电阻并联获得。改为 6 个 0.1 欧并联，输出电流下降到 650mA。当输入电压超过 3.4V 后，输出电流逐渐接近 650mA，3.5V 以上变化就不大了，只有几毫安变化，可以说恒流效果非常好。4.2V 输入时电池电流才 500 多毫安，可见效率很高。

如此看来，就单锂电供电来说，虽然不能“榨”干电池能量，但在电池电量较高的阶段，输出电流基本平稳，效率也非常高。电池电压低于 3.3V 后，输出开始急剧下降，此时就需要给电池充电了。这个特性正

好可以省略专门的锂电保护电路。另外，这个模式空载时电路不工作，避免了空载电压过高的问题。



把 C310 的驱动电路变化一下，就可以实现多档调光输出了。电路如上！

这个电路中的开关 K 不需要承受大电流，所以，可以采用微型开关元件，有利于缩小体积。开关置于 OFF 位置时电路关闭，此时电流仅为几微安到十几微安。

这个结构还可以非常方便的用 MCU 进行控制，从而实现多种附加功能。