

ME2108 系列 DC/DC 升压转换器

ME2108 系列 DC/DC 芯片是采用 特点

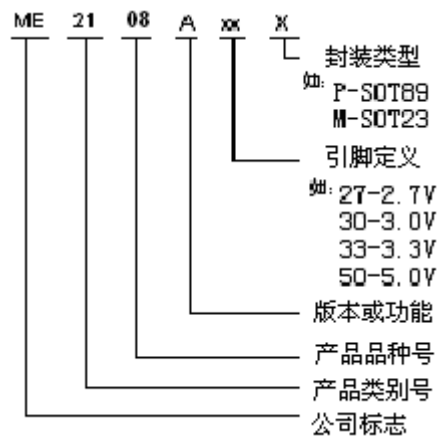
CMOS 工艺制造的低静态电流的 PFM 开关型 DC/DC 升压转换器。该系列芯片采用先进的电路设计和制造工艺，极大地改善了开关电路固有的噪声问题，减小对周围电路的干扰。输出电压为 2.0V~7.0V（按 0.1V 的级差），振荡频率为 180KHz(典型值)。对内置开关晶体管的 ME2108Xxx，组成 DC/DC 升压电路只需接三个外围元件，一只肖特基二极管、一只电感和一只电容。带 CE 端的 ME2108Cxx，具有关断功能，可使芯片功耗达到最小。该系列芯片适用于低噪声、较大电流的电池供电设备。

- 只需少量的外接元件：仅一只肖特基二极管、一只电感和一只电容；
- 低纹波及低噪声；
- 工作电压范围：0.9V~8V；
- 带载能力强：当 $V_{in}=3.0V$ 且 $V_{out}=5.0V$ 时 $I_{out}=400mA$ ；
- 输出电压范围：2.0V~7.0V(步长 0.1V)；
- 输出电压高精度：±2.5%；
- 低启动电压：最高值为 0.9V(输出电流为 1mA 时)；
- 最大工作频率：180KHz(典型值)；
- 高效率：典型值为 85%；
- 封装尺寸：SOT23, SOT89。

用途

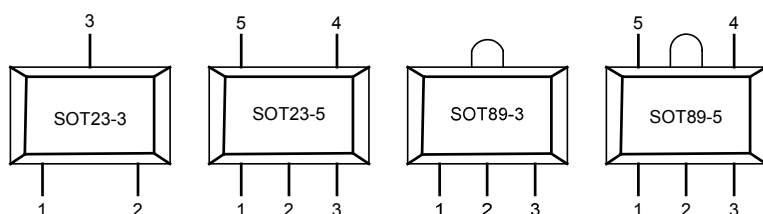
- 电池供电设备的电源部分；
- 无线鼠标、无线键盘、照相机、摄像机、VCR、PDA、手持电话、电动玩具等便携式设备的电源部分；
- 要求提供电压比电池所能提供电压高的设备的电源部分。

选型指南



型号	后缀	封装	开关晶体管	CE 端	Vdd 端	FB 端	特点
ME2108Axx	M3	SOT23-3	内置	No	No	No	标准型
	P	SOT89-3					
ME2108Bxx	M3	SOT23-3	外置	No	No	No	扩流型
	P	SOT89-3					
ME2108Cxx	M5	SOT23-5	内置	Yes	No	No	标准使能型
	P	SOT89-5					
ME2108Dxx	M5	SOT23-5	外置	Yes	No	No	扩流使能型
	P	SOT89-5					
ME2108F	M5	SOT23-5	外置	No	Yes	Yes	扩流可调输出型

引脚排列图



引脚分配

ME2108Axx

引脚号		符号	引脚描述
SOT23-3	SOT89-3		
1	1	Vss	接地引脚
3	2	Vout	升压输出引脚
2	3	Lx	开关引脚

ME2108Bxx

引脚号		符号	引脚描述
SOT23-3	SOT89-3		
1	1	Vss	接地引脚
3	2	Vout	升压输出引脚
2	3	Ext	扩流引脚

ME2108Cxx

引脚号		符号	引脚描述
SOT23-5	SOT89-5		
4	5	Vss	接地引脚
2	2	Vout	升压输出引脚
5	4	Lx	开关引脚
1	3	CE	使能端
3	1	NC	空

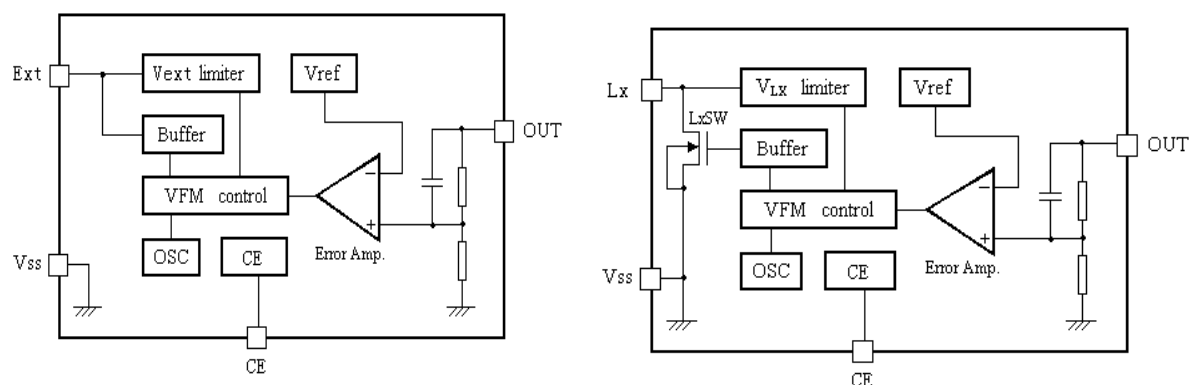
ME2108Dxx

引脚号		符号	引脚描述
SOT23-5	SOT89-5		
4	5	Vss	接地引脚
2	2	Vout	升压输出引脚
5	4	Ext	扩流引脚
1	3	CE	使能端
3	1	NC	空

ME2108Fxx

引脚号		符号	引脚描述
SOT23-5			
1		FB	反馈端
2		Vdd	输入电压引脚
3		NC	空
4		Vss	接地引脚
5		EXT	扩流引脚

功能块框图



极限参数

参数	符号	极限值	单位	
V_{IN} 脚电压	V_{IN}	10	V	
Lx 脚电压	V_{LX}	10	V	
EXT 脚电压	V_{EXT}	-0.3~ $V_{out}+0.3$	V	
CE 脚电压	V_{CE}	-0.3~ $V_{out}+0.3$	V	
Lx 脚输出电流	I_{LX}	600	mA	
EXT 脚输出电流	I_{EXT}	± 30	mA	
V_{dd} 脚电压	V_{dd}	10	V	
允许最大 功耗	SOT23	P_d	300	mW
	SOT89	P_d	500	mW
工作温度	T_{Opr}	-25~+85	$^{\circ}C$	
贮存温度	T_{stg}	-40~+125	$^{\circ}C$	
焊接温度和时间	T_{solder}	260 $^{\circ}C$, 10s		

主要参数及工作特性

测试条件: $V_{IN}=V_{out} \times 0.6$, $V_{SS}=0V$, $I_{OUT}=10mA$, $T_{opt}=25^{\circ}C$ 。有特殊说明除外。

ME2108Axx/Cxx $F_{osc}=180kHz$

符号	含义	测试条件	数值			单位
			最小	典型	最大	
V_{OUT}	输出电压		$V_{out} \times 0.975$	vout	$V_{out} \times 1.025$	V
V_{start}	启动电压	$I_{OUT}=1mA$, $V_{IN}: 0 \rightarrow 2V$		0.8	0.9	V
V_{hold}	保持电压	$I_{OUT}=1mA$, $V_{IN}: 2 \rightarrow 0V$		0.45		V
I_{DD1}	输入电流 1	无外部元件 $V_{out}=V_{out} \times 0.95$		80		μA
I_{DD2}	输入电流 2	$V_{out}=V_{out}+0.5V$		10		μA
I_{LX}	开关管合闸电流	$V_{LX}=0.4V$, $V_{out}=V_{out} \times 0.95$		360		mA
I_{LXleak}	开关管漏电流	$V_{out}=V_{LX}=6V$			0.5	μA
F_{osc}	振荡频率	$V_{out}=set V_{out} \times 0.95$		180		kHz
Maxdty	占空比	on(V_{LX} “L”)side		84		%
η	效率			85		%

ME2108Bxx/Dxx $F_{osc}=180kHz$

符号	含义	测试条件	数值			单位
			最小	典型	最大	
V_{OUT}	输出电压		$V_{out} \times 0.975$	vout	$V_{out} \times 1.025$	V
V_{start}	启动电压	$I_{OUT}=1mA$, $V_{IN}: 0 \rightarrow 2V$		0.8	0.9	V
V_{hold}	保持电压	$I_{OUT}=1mA$, $V_{IN}: 2 \rightarrow 0V$		0.45		V
I_{DD1}	输入电流 1	无外部元件 $V_{out}=V_{out} \times 0.95$		80		μA
I_{DD2}	输入电流 2	$V_{out}=V_{out}+0.5V$		10		μA
I_{LX}	开关管合闸电流	$V_{LX}=0.4V$, $V_{out}=V_{out} \times 0.95$		360		mA
I_{LXleak}	开关管漏电流	$V_{out}=V_{LX}=6V$			0.5	μA
F_{osc}	振荡频率	$V_{out}=set V_{out} \times 0.95$		180		kHz
Maxdty	占空比	on(V_{LX} “L”)side		84		%
η	效率			85		%

ME2108F VFB=3.3V, Fosc=180kHz

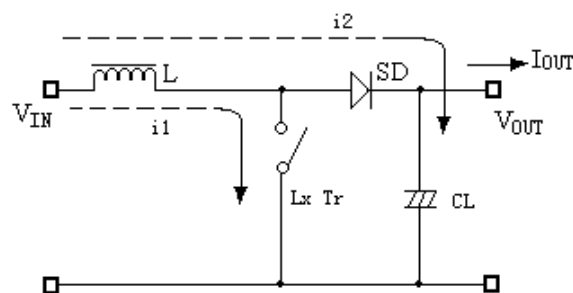
符号	含义	测试条件	数值			单位
			最小	典型	最大	
Vfb	反馈电压		3.22	3.30	3.38	V
V _{start}	启动电压	I _{OUT} =1mA, V _{IN} : 0→2V		0.8	0.9	V
V _{hold}	保持电压	I _{OUT} =1mA, V _{IN} : 2→0V		0.45		V
I _{DD1}	输入电流 1	无外部元件 V _{out} =V _{out} *0.95		80		μA
I _{DD2}	输入电流 2	V _{out} =V _{out} +0.5V		10		μA
I _{LX}	开关管合闸电流	V _{LX} =0.4V, V _{out} =V _{out} *0.95		360		mA
I _{LXleak}	开关管漏电流	V _{out} =V _{LX} =6V			0.5	μA
F _{osc}	振荡频率	V _{out} =set V _{out} *0.95		180		kHz
Maxdty	占空比	on(V _{LX} “L”)side		84		%
η	效率			85		%

- 注意：1、Diode 采用肖特基二极管(正向压降约 0.2V)，如 IN5817,IN5819
 2、电感采用：33 μH (r<0.1Ω)
 3、电容采用钽电容，100 μF。

工作原理

ME2108 系列升压转换器利用电感对能量的存储，并通过其与输入端电源共同的泄放作用，从而获得高于输入电压的输出电压。如下图：

开关式 DC/DC 升压转换器工作原理图



外部器件的选择及注意事项

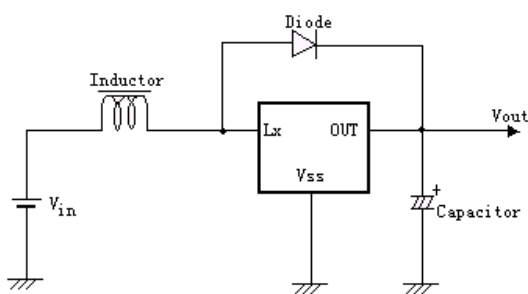
外围电路对 ME2108 性能影响很大，需合理选择外部器件：

- (1) 外接电容值不宜小于 $10\mu\text{F}$ （电容值过小将导致输出纹波过大），同时要有良好的频率特性（最好使用钽电容）。此外，由于 LX 开关驱动晶体管关断时会产生一尖峰电压，电容的容压值至少为设计输出电压的 3 倍；（普通的铝电解电容 ESR 值过高，所以可选购专门应用于开关式 DC/DC 转换器的铝电解电容，如 OS-CON 电容。）
- (2) 外接电感值要足够小以便即使在最低输入电压和最短的 LX 开关时间内能够存储足够的能量，同时，电感值又要足够大从而防止在最高输入电压和最长的 LX 开关时间时 I_{LXMAX} 超出最大额定值。此外，外接电感的直流阻抗要小、容流值要高且工作时不至于达到磁饱和；
- (3) 外接二极管宜选择具有较高切换速度的肖特基二极管。

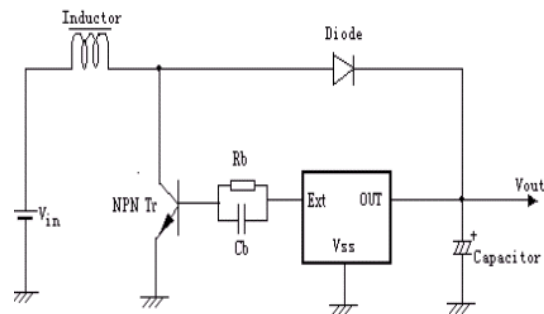
注意事项：

- (1) 外部元器件与芯片距离越小越好，连线越短越好。特别是接到 V_{OUT} 端的元器件应尽量减短与电容的连线长度。
- (2) V_{SS} 端应充分接地，否则芯片内部的零电位会随开关电流而变化，造成工作状态不稳定；

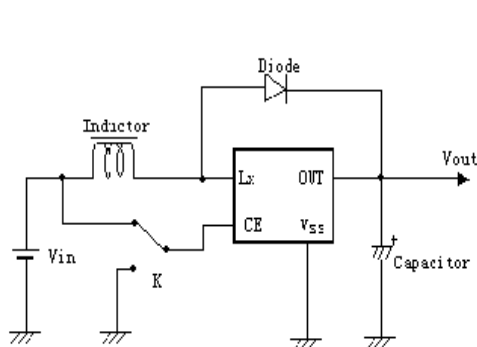
典型应用



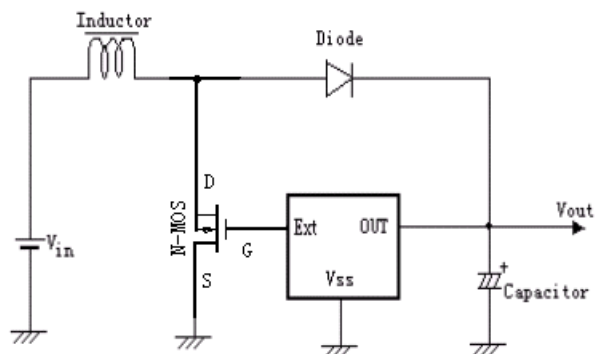
标准型产品使用示意图



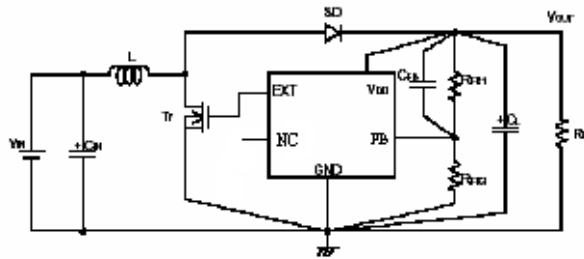
扩流型产品使用示意图



CE端使用示意图



扩流型产品使用示意图



可调扩流型产品使用示意图

元件：电感：33uH

电容：100uF/16V(钽电容)

NMOS：AAT9460、XP151、XP161

基极电容：2200pF

R_{FB} ： $R_{FB1}/R_{FB2}=V_{out}/V_{FB}-1$ (V_{out} =规定输出电压)， $R_{FB1}+R_{FB2}\leq 2M\Omega$

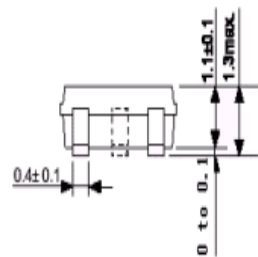
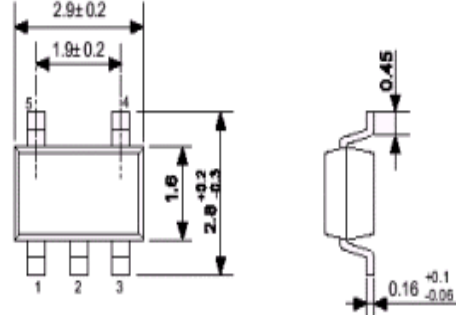
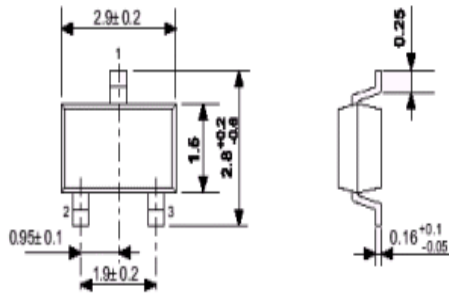
C_{FB} ： 调整 L, C_L ，使得 $F_{zfb}=1/(2 \times \pi \times C_{FB} \times R_{FB1})$

二极管：IN5817、IN5819

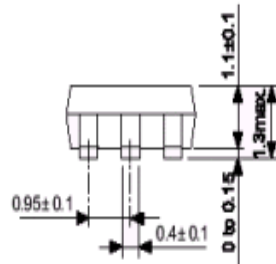
三极管：2SD1628G、2SD3279

基极电阻：1K Ω

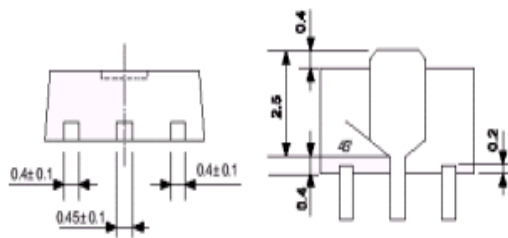
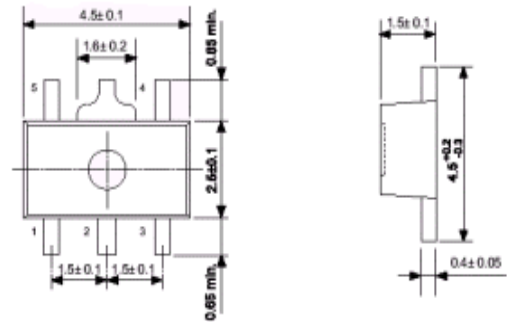
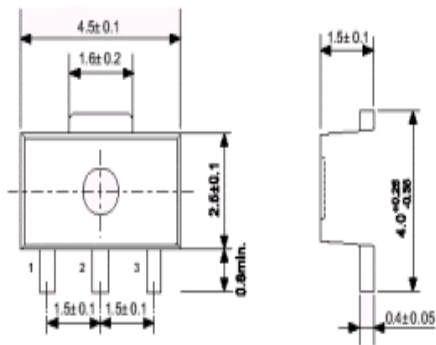
封装尺寸



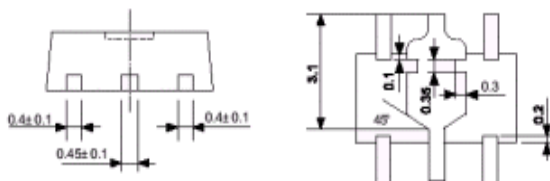
SOT23-3



SOT23-5



SOT89-3



SOT89-5