



## EM78P458/EM78P459

### 1. 概括描述

EM78P458 和 EM78P459 是采用高速 CMOS 工艺制造的 8 位单片机。其内部有 4K\*13 位一次性 ROM (OTPROM)。因此,用户可以方便地改进完善程序。程序代码可用 EMC 编程器写入芯片。

### 2. 功能特点

- 工作电压范围: 2.2V~6.0V
- 工作温度范围: 0℃~80℃
- 工作频率范围: DC~16MHz
- 低功耗
  - ◆ 5V/4M 工作条件下电流小于 1.5mA
  - ◆ 3V/32K 条件下电流典型值为 15  $\mu$ A
  - ◆ 休眠模式下电流典型值为 1  $\mu$ A
- 4K\*13 位片内 ROM, 96\*8 位片内寄存器 (SDRAM)
- 2 个双向 I/O 端口
- 8 级堆栈
- 8 位实时定时/计数器 (TCC), 其信号源、触发沿可编程选择, 溢出产生中断
- 8 位多路 AD 转换器, 精度达 13 位
- 2 个脉冲宽度调制器 (PWM), 精度达 10 位
- 2 个比较器
- 掉电模式 (SLEEP 模式)
- 六个中断源
  - ◆ TCC 溢出中断
  - ◆ 输入引脚状态变化中断 (从休眠模式中唤醒)
  - ◆ 外部中断
  - ◆ ADC 转换结束中断
  - ◆ PWM 周期匹配结束中断
  - ◆ 比较器输出高电平中断
- 可编程自由运行看门狗定时器 (WDT)
- 有 8 个 I/O 引脚可编程设置为上拉
- 有 8 个 I/O 引脚可编程设置为下拉
- 有 8 个 I/O 引脚可编程设置为漏极开路
- 每个指令周期为两个时钟周期, 99.9%的指令为单周期指令
- EM78P458 为 20 脚封装, EM78P459 为 24 脚封装, 封装形式: SOP 和 DIP
- 具有电压检测器, 检测范围 2.0V $\pm$ 0.15V

### 3. 引脚分配

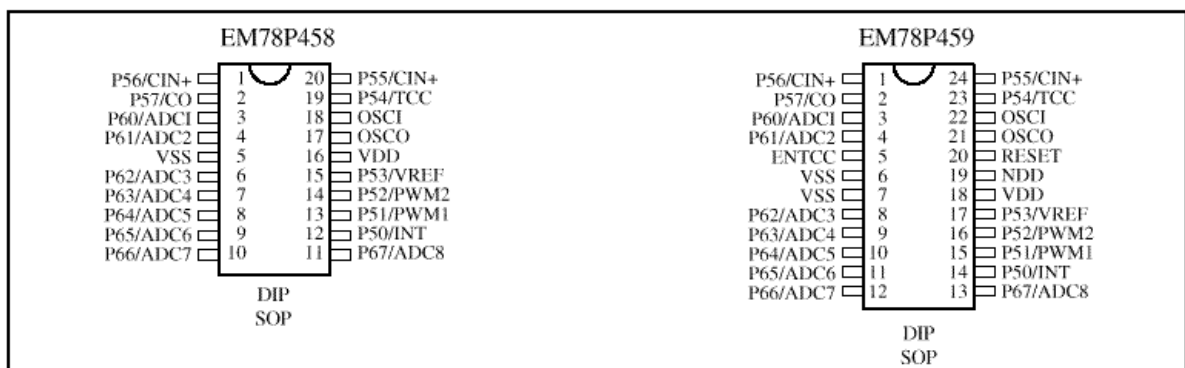


图 1 引脚分配

## 4. 功能框图

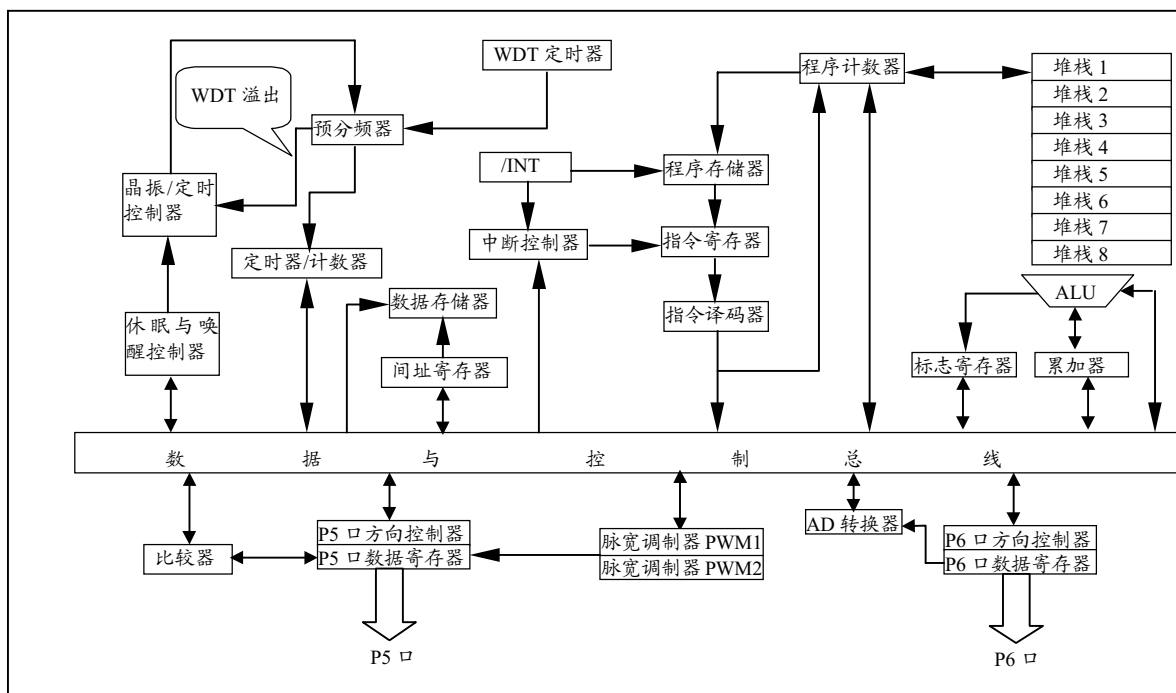


图 1 EM78P458 功能框图

## 5. 引脚说明

表 1 EM78P458 引脚说明

符号	类型	功能描述
Vdd	-	电源
OSCI	I	*XTAL 模式: 晶体或外部时钟输入 *RC 模式: RC 振荡器输入
OSCO	O	*XTAL 模式: 晶振输出或外时钟输入 *RC 模式: 周期为 1 个指令周期的时钟输出
P50-P57	I/O	通用 I/O 引脚
P60-P67	I/O	通用 I/O 引脚
/INT	I	下降沿触发的外部中断引脚
ADC1-ADC8	I	AD 转换器
PWM1, PWM2	O	脉宽调制输出
Vref	I	ADC 外部参考电压
C-, C+	I	比较器输入
CO	O	比较器输出
TCC	I	斯密特触发的时钟/计数器输入, 若不用必须与 VDD 或 VSS 相连
Vss	-	地



表 2 EM78P459 引脚说明

符号	类型	功能描述
VDD	-	电源
OSCI	I	*XTAL 模式: 晶体或外部时钟输入 *RC 模式: RC 振荡器输入
OSCO	O	*XTAL 模式: 晶振输出或外时钟输入 *RC 模式: 周期为 1 个指令周期的时钟输出
P50-P57	I/O	通用 I/O 引脚
P60-P67	I/O	通用 I/O 引脚
/INT	I	下降沿触发的外部中断引脚
ADC1-ADC8	I	AD 转换器
PWM1, PWM2	O	脉宽调制输出
Vref	I	ADC 外部参考电压
C-, C+	I	比较器输入
CO	O	比较器输出
/RESET	I	*保持低电平则系统复位 *该引脚状态变化将单片机由休眠模式唤醒 *通常状态下电压不得高于 VDD *使用该引脚有上拉功能
TCC	I	斯密特触发的时钟/计数器输入, 若不用必须与 VDD 或 VSS 相连
ENTCC	I	为 1 则使能 TCC, 为 0 禁止 TCC
VSS	-	地

## 6. 功能说明

### 6.1 操作寄存器

#### 1) R0 寄存器 (间址寄存器)

R0 并非实际存在的寄存器。它的主要功能是做为间接寻址指针。任何以 R0 为指针的指令实际上是对 RAM 选择寄存器 R4 所指的数据进行操作。

#### 2) R1 (定时器/计数器)

- ◆ 由 TCC 引脚上的信号边沿或指令周期时钟触发加 1 操作
- ◆ 由 CONT 寄存器第 4、5 位决定触发信号源
- ◆ 可读写

#### 3) R2 (程序计数器 PC) 和堆栈

- ◆ R2 与硬件堆栈为 12 位宽, 结构如图 4 所示。
- ◆ 产生 4K×13 位片内 OTP ROM 地址以获取对应程序指令代码。一个程序页为 1K 字长。
- ◆ 复位后 R2 所有位均清 0。
- ◆ JMP 指令直接装载 R2 低 10 位值, 因此 JMP 指令跳转范围为一个程序页面内。
- ◆ CALL 指令先将 PC+1 入栈, 而后装载 R2 低 10 位值, 因此子程序入口地址限在同一页面内。
- ◆ RET、RETI、RETL 指令将栈顶数据装入 PC。
- ◆ “ADD R2, A” 允许将一有关地址加到当前 PC 上, 但同时 PC 第 9、10 位将被清 0。

- ◆ “MOV R2, A” 将 A 寄存器中的 8 位地址装入 PC 低 8 位，PC 第 9、10 位被清 0。
- ◆ 对 PC (R2) 进行直接操作指令如 “MOV R2, A”、“ADD R2, A”、“BC R2, 0” 都将导致 PC 之第 9 及第 10 位 (A9、A8) 被清零，因此此类情况产生的任何跳转都限定在同一页面的前 256 个地址
- ◆ 执行 CALL、RET、JMP 等间接修改 R2 内容的指令时，R2 的最高两位由状态寄存器 R3 的 PS0、PS1 装入。
- ◆ 除改变 R2 内容的指令需要 2 个指令周期外，所有指令都是单周期 (fclk/2)。

#### 4) R3 (状态寄存器)

7	6	5	4	3	2	1	0
CMPOUT	PS1	PS0	T	P	Z	DC	C

- ◆ 第 7 位 (CMPOUT) 比较器结果
- ◆ 第 6 位 (PS1)、第 5 位 (PS0) 程序页面选择位，用于选择一个程序寄存器页面。当执行 CALL、JMP 等间接修改 R2 内容的指令时，这两位被装入 R2 最高两位以选择所需页面。要注意的是，执行 RET、RETI、RETI 指令并不需要对 PS0、PS1 操作，因为 STACK 与 PC 位数相同，出栈则栈顶单元直接移入 PC。故执行这些指令后，不管 PS0、PS1 内容是什么，程序都返回至原调用处。

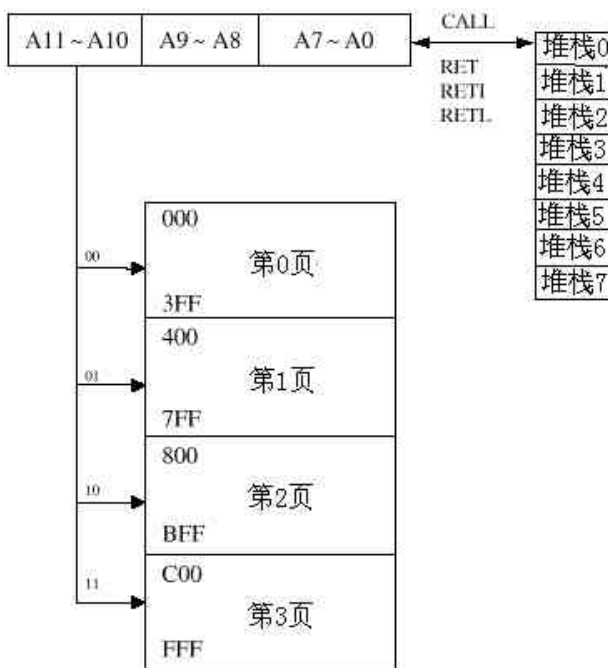


图3 程序计数器组成

PS1	PS0	程序页面
0	0	第 0 页 [000~3FF]
0	1	第 1 页 [400~7FF]
1	0	第 2 页 [800~BFF]
1	1	第 3 页 [C00~FFF]

- ◆ 第 4 位 (T) 溢出位，执行 SLEEP 或 WDTIC 指令或上电后置 1，WDT 溢出时清 0。
- ◆ 第 3 位 (P) 低功耗位，执行 WDTIC 指令或上电后置 1，执行 SLEEP 指令后清 0。
- ◆ 第 2 位 (Z) 零标志位，当算术运算或逻辑运算结果位 0 时该位置 1。第 1 位 (DC) 辅助进位标志。

- ◆ 第 0 位 (C) 进位标志。

### 5) R4 (RAM 选择寄存器)

- ◆ 第 0~5 位在间接寻址方式中用于选择 RAM 寄存器 (00~3F)。
- ◆ 第 6 位用于选择 RAM 页面 0 或 RAM 页面 1。
- ◆ 第 7 位为通用读写位。
- ◆ 参见图 4 所示数据存储结构。

### 6) R5~R6 (端口 5、6) I/O 寄存器

### 7) R7~R8 8 位通用寄存器

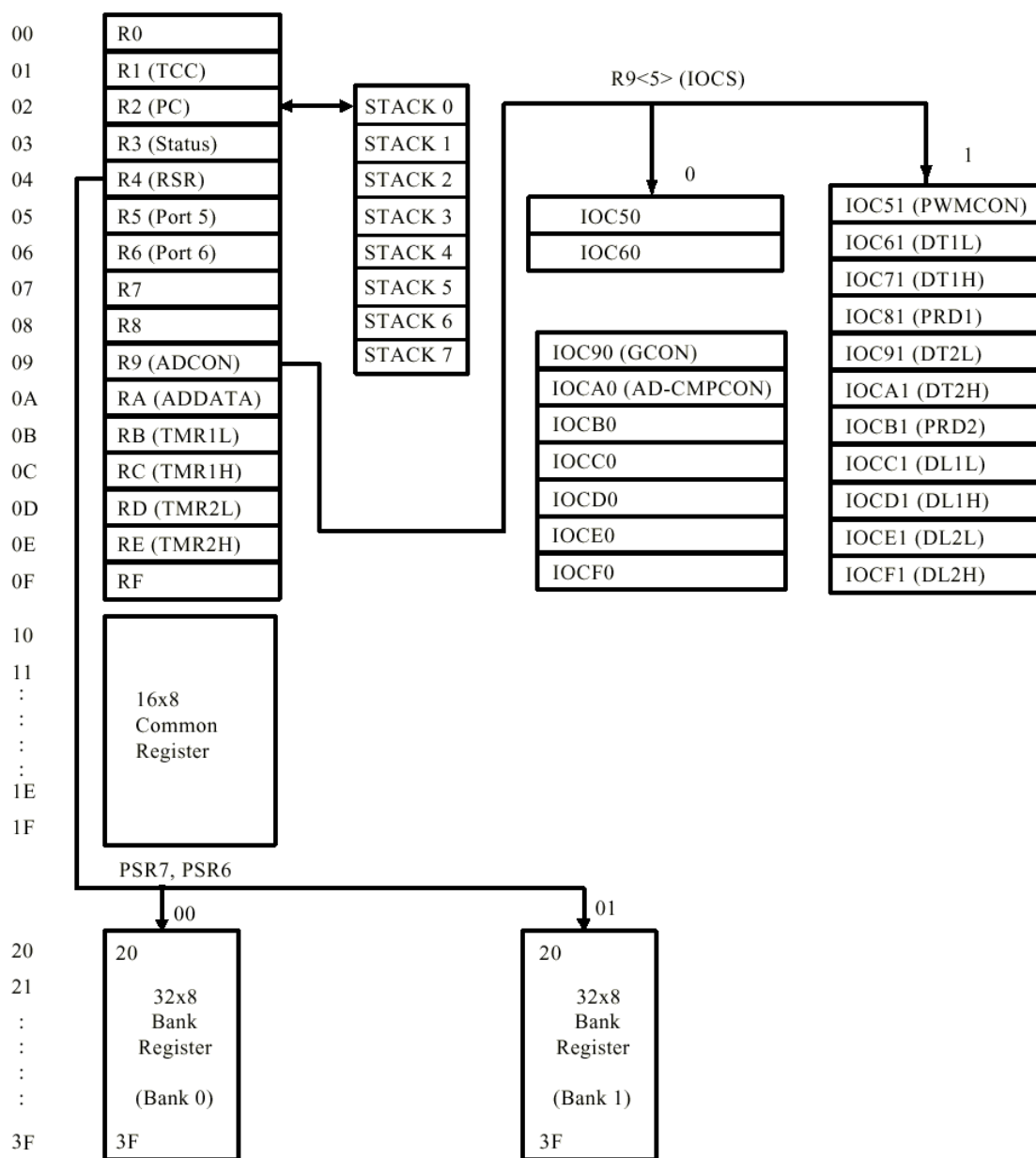


图 4 数据寄存器组成

## 8) R9 (ADCON: AD 转换控制)

7	6	5	4	3	2	1	0
-	-	IOCS	ADRUN	ADPD	ADIS2	ADIS1	ADIS0

- ◆ 第 7、6 位未用，读数为 0。
- ◆ 第 5 位 (IOCS) 选择输入输出寄存器段：
  - ◆ 为 1 则选择段 1 (IOC51~IOCF1)，为 0 则选择段 0 (IOC50~IOCF0)。
- ◆ 第 4 位 (ADRUN) ADC 开始运行位。该位被软件置 1 则 AD 转换开始。转换结束后，该位被硬件清 0。
- ◆ 第 3 位 (ADPD) ADC 低功耗模式位。该位为 1 表 ADC 处于工作状态，为 0 则关闭 ADC 参考电阻使其进入低功耗状态 (尽管此时 CPU 可能仍在工作)。
- ◆ 第 2 位~第 0 位 (ADIS2~ADIS0) 模拟输入选择
  - 000=AN0; 001=AN1; 010=AN2; 011=AN3;
  - 100=AN4; 101=AN5; 110=AN6; 111=AN7
 只有在 ADIF 和 ADRUN 均为 0 时才可修改这 3 位。

## 9) RA (ADDATA: AD 转换结果)

AD 转换结束后，结果送入 ADDATA，START/END 位清 0，ADIF 置 1。

## 10) RB 8 位通用寄存器

11) RC 一个两位寄存器，BIT0 与 BIT1 可用。

12) RD 8 位通用寄存器

13) RE 一个两位寄存器，BIT0 与 BIT1 可用。

## 14) RF (中断状态寄存器)

7	6	5	4	3	2	1	0
-	CMPIF	PWM2IF	PWM1IF	ADIF	EXIF	ICIF	TCIF

- ◆ 1 表示有中断请求，0 表示没有。
- ◆ 第 0 位 (TCIF) TCC 溢出中断标志。TCC 溢出时置 1，软件清 0。
- ◆ 第 1 位 (ICIF) P6 口输入变化中断标志。P6 口输入变化时置 1，软件清 0。
- ◆ 第 2 位 (EXIF) 外部中断标志。由 /INT 引脚上的下降沿置 1，软件清 0。
- ◆ 第 3 位 (ADIF) AD 转换结束标志。AD 转换结束则置 1，软件清 0。
- ◆ 第 4 位 (PWM1IF) PWM1 中断标志。达到设定周期则置 1，软件清 0。
- ◆ 第 5 位 (PWM2IF) PWM2 中断标志。达到设定周期则置 1，软件清 0。
- ◆ 第 6 位 (CMPIF) 比较器中断标志。比较器输出变化则置 1，软件清 0。
- ◆ 第 7 位未使用，读数为 0。
- ◆ RF 可软件清 0，但不可置 1。
- ◆ IOCF0 位中断屏蔽寄存器。
- ◆ 注意读 RF 的结果为 RF 和 IOCF0 相与的结果。

## 15) R10~R3F 通用寄存器

## 6.2 特殊功能寄存器

1) A (累加器) 用于内部数据传输，或指令操作数保持。不可寻址。



## 2) CONT (控制寄存器)

7	6	5	4	3	2	1	0
/INTE	/INT	TS	TE	PAB	PSR2	PSR1	PSR0

- ◆ 第 0 位~第 2 位 (PSR0~PSR2) TCC/WDT 预分频位。
- ◆ 第 3 位 (PAB0) 预分频器分配位, 为 0 分给 TCC, 为 1 分给 WDT。
- ◆ 第 4 位 (TE) TCC 信号边沿选择位。为 0 表示 TCC 引脚信号发生由低到高变化时 TCC 加 1, 为 1 表示高到低变化加 1。

PSR2	PSR1	PSR0	TCC RATE	WDT RATE
0	0	0	1: 2	1: 1
0	0	1	1: 4	1: 2
0	1	0	1: 8	1: 4
0	1	1	1: 16	1: 8
1	0	0	1: 32	1: 16
1	0	1	1: 64	1: 32
1	1	0	1: 128	1: 64
1	1	1	1: 256	1: 128

- ◆ 第 5 位 (TS) TCC 信号源选择位。0 表示为内部指令周期时钟, 1 表示为外部输入信号。
- ◆ 第 6 位 (INT) 中断允许标志。0 表示已由 DISI 指令或硬件中断屏蔽中断, 1 表示已由 ENI 指令或 RETI 指令允许中断。
- ◆ 第 7 位 (INTE) 外部中断信号边沿选择位。0 表示由 INT 引脚信号上升沿引起中断, 1 表示由下降沿引起。
- ◆ CONT 寄存器可读写。

## 3) IOC50~IOC60 (I/O 控制寄存器)

- ◆ 1 定义对应 I/O 引脚为高阻状态, 0 定义其为输出
- ◆ IOC50 和 IOC60 寄存器可读写。

## 4) IOCB0 (下拉控制寄存器)

7	6	5	4	3	2	1	0
/PD7	/PD6	/PD5	/PD4	/PD3	/PD2	/PD1	/PD0

- ◆ 第 0~7 位分别控制 P60~P67 引脚的内部下拉功能。0 为使能内部下拉, 1 为禁止。
- ◆ IOCB0 寄存器可读写。

## 5) IOCC0 (漏极开路控制寄存器)

7	6	5	4	3	2	1	0
OD7	OD6	OD5	OD4	OD3	OD2	OD1	OD0

- ◆ 第 0~7 位分别控制 P64~P67、P51、P52、P54、P57 引脚的漏极开路功能。0 为使能, 1 为禁止。
- ◆ IOCC0 寄存器可读写。

## 6) IOCD0 (上拉控制寄存器)

7	6	5	4	3	2	1	0
/PH7	/PH6	/PH5	/PH4	/PH3	/PH2	/PH1	/PH0



- ◆ 第 0~3 位分别控制 P60~P63、第 5~7 位分别控制 P53、P55、P56 引脚内部上拉功能，第 4 位未使用。
- ◆ IOCD0 客读写。

### 7) IOCE0 (WDT 控制寄存器)

7	6	5	4	3	2	1	0
WDTE	EIS	-	-	-	-	-	-

- ◆ 第 7 位 (WDTE) WDT 使能控制位，0 为禁止，1 为使能。
- ◆ WDTE 可读写。
- ◆ 第 6 位 (EIS) P50 引脚功能定义位。0 表示为 P50，且只能为输入。1 表示为外部中断输入引脚/INT，此时引脚必须设置为输入状态，
- ◆ 当 EIS 为 0 时，/INT 通道被屏蔽。为 1 时，/INT 引脚的状态也可由 P5 端口读取。
- ◆ IOCE0 可读写。
- ◆ 第 0~5 位未使用。

### 8) IOCF0 (中断屏蔽寄存器)

7	6	5	4	3	2	1	0
-	CMPIE	PWM2IE	PWM1IE	ADIE	EXIE	ICIE	TCIE

- ◆ 第 0~6 位分别对 TCIF、ICIF、EXIF、ADIF、PWM1IF、PWM2IF、CMPIF 进行控制，0 为禁止，1 为使能。
- ◆ 第 7 位未使用，读出为 0。
- ◆ IOCF0 可读写。
- ◆ 总的中断允许由 ENI 指令完成，中断禁止则由 DISI 指令完成。IOCF0 控制各个中断源的允许、禁止。

### 9) IOC90 (GCON: I/O 口结构和 ADC 控制)

7	6	5	4	3	2	1	0
OP2E	OP1E	G42	G41	G40	G12	G11	G10

- ◆ 第 7 位 (OP2E) 增益放大器控制。该放大器由 P64 输入，输出接至 8 选 1 模拟开关。为 0 时 OP2 关闭，输入信号由旁路进入 ADC。为 1 时 OP2 打开。
- ◆ 第 6 位 (OP1E) 增益放大器控制。该放大器由 P60 输入，输出接至 8 选 1 模拟开关。为 0 时 OP1 关闭，输入信号由旁路进入 ADC。为 1 时 OP1 打开。
- ◆ 第 5~3 位 (G42~G40) OP2 增益选择。  
000=1 (默认值)，001=2，010=4，011=8，100=16，101=32
- ◆ 第 2~0 位 (G12~G10) OP1 增益选择。  
000=1 (默认值)，001=2，010=4，011=8，100=16，101=32

### 10) IOCA0 (AD-CMPCON)

7	6	5	4	3	2	1	0
VREFS	CE	COE	IMS2	IMS1	IMS0	CKR1	CKR0

- ◆ 第 7 位为 ADC 参考电压选择位。为 0 时以工作电压为参考电压，为 1 时以引脚 P53/VREF 上电压为参考。
- ◆ 第 6 位为比较器使能位。为 0 则关闭比较器 (默认值)，为 1 则打开比较器。
- ◆ 第 5 位比较器功能选择位。为 0 时比较器用作运算放大器，为 1 时当作比较器。
- ◆ 第 4~2 位 (IMS2~IMS0) 输入模式选择、ADC 结构定义位。下表描述了如何定义 P6 口各引脚特性。





表 3 AD 结构控制位功能

IMS2-IMS0	P60	P61	P62	P63	P64	P65	P66	P67
000	A	D	D	D	D	D	D	D
001	A	A	D	D	D	D	D	D
010	A	A	A	D	D	D	D	D
011	A	A	A	A	D	D	D	D
100	A	A	A	A	A	D	D	D
101	A	A	A	A	A	A	D	D
110	A	A	A	A	A	A	A	D
111	A	A	A	A	A	A	A	A

- ◆ 第 1~0 位 (CKR1~CKR0) ADC 时钟分频数。  
00=1: 4 (默认值), 01=1: 16, 10=1: 64, 11=内部 RC 振荡频率。

### 11) IOC51 (PWMCON)

7	6	5	4	3	2	1	0
PWM2E	PWM1E	T2EN	T1EN	T2P1	T2P0	T1P1	T1P0

- ◆ 第 7 位 (PWM2E) PWM2 使能位。为 0 时 PWM2 关闭 (默认值), 对应引脚意义为 P52; 为 1 时 PWM2 打开, 对应引脚自动为输出模式。
- ◆ 第 6 位 (PWM1E) PWM1 使能位。为 0 时 PWM1 关闭 (默认值), 对应引脚意义为 P51; 为 1 时 PWM1 打开, 对应引脚自动为输出模式。
- ◆ 第 5 位 (T2EN) TMR2 使能位。为 0 时 TMR2 关闭, 为 1 时 TMR2 打开。
- ◆ 第 4 位 (T1EN) TMR1 使能位。为 0 时 TMR1 关闭, 为 1 时 TMR1 打开。
- ◆ 第 3~2 位 (T2P1~T2P0) TMR2 分频系数选择位。

T2P1	T2P0	分频系数
0	0	1: 2 (默认值)
0	1	1: 8
1	0	1: 32
1	1	1: 64

- ◆ 第 1~0 位 (T1P1~T1P0) TMR1 分频系数选择位。

T1P1	T1P0	分频系数
0	0	1: 2 (默认值)
0	1	1: 8
1	0	1: 32
1	1	1: 64

12) IOC61 (DT1L) PWM1 占空比低 8 位。是保持 PWM1 输出为高电平的一特殊值。当 TMR1 的值与其相等时输出才变为低。

13) IOC71 (DT1H) PWM1 占空比高两位。

7	6	5	4	3	2	1	0
CALI1	SIGN1	VOF1[2]	VOF1[1]	VOF1[0]	-	PWM1[9]	PWM1[8]

- ◆ 第 7 位 (CALI1) 校准使能位。0 为禁止, 1 为使能。
- ◆ 第 6 位 (SIGN1) 补偿电压极性选择位。0 为负, 1 为正。
- ◆ 第 5~3 位 (VOF1[2]~VOF1[0]) 补偿电压位。

- ◆ 第 1~0 位 (PWM1[9]~PWM1[8]) PWM1 占空比高 2 位。
- ◆ 第 2 位未使用。

14) IOC81 (PRD1) 其内容为 PWM1 周期。

15) IOC91 (DT2L) PWM2 占空比低 8 位。

是保持 PWM2 输出为高电平的一特殊值。当 TMR2 的值与其相等时输出才变为低。

16) IOCA1 (DT2H) PWM2 占空比高两位。

7	6	5	4	3	2	1	0
CALI2	SIGN2	VOF2[2]	VOF2[1]	VOF2[0]	-	PWM2[9]	PWM2[8]

- ◆ 第 7 位 (CALI2) 校准使能位。0 为禁止, 1 为使能。
- ◆ 第 6 位 (SIGN2) 补偿电压极性选择位。0 为负, 1 为正。
- ◆ 第 5~3 位 (VOF2[2]~VOF2[0]) 补偿电压位。
- ◆ 第 1~0 位 (PWM2[9]~PWM2[8]) PWM2 占空比高 2 位。
- ◆ 第 2 位未使用。

17) IOCB1 (PRD2) 其内容为 PWM2 周期。

18) IOCC1 (DL1L) PWM1 占空比锁存器低 8 位, 其内容只读。

19) IOCD1 (DL1H) PWM1 占空比锁存器高 2 位, 其内容只读。

20) IOCE1 (DL2L) PWM2 占空比锁存器低 8 位, 其内容只读。

21) IOCF1 (DL2H) PWM2 占空比锁存器高 2 位, 其内容只读。

### 6.3 TCC/WDT 预分频器

对于 TCC 或 WDT 有一个 8 位寄存器做预分频器。在同一时间它只能分配给其中一方, 这由 CONT 寄存器的 PAB 位决定。PSR0~PSR2 确定分频系数。若分配给 TCC, 则每次写 TCC 操作均将预分频器清 0。若分配给 WDT, 则 WDT 和预分频器均在执行 WDTC 和 SLEP 指令时清 0。TCC/WDT 电路框图如图 5 所示。

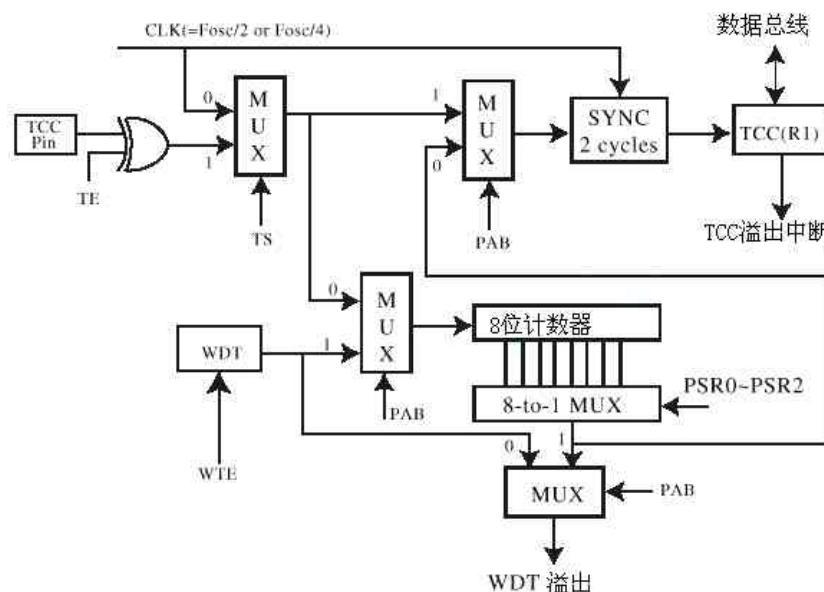


图5 TCC及WDT框图

R1 (TCC) 为 8 位定时器/计数器。TCC 时钟源可为内部时钟或外部时钟 (由 TCC 引脚输入, 触发沿可选择)。如果是内部时钟, 每个指令周期 TCC 加 1 (无预分频器)。由图 5 可知, 指令周期是 2 个还是 4 个时钟周期由代码选择寄存器 CLKS 位决定。CLKS=0 则  $CLK=F_{osc}/2$ , CLKS=1 则  $CLK=F_{osc}/4$ 。如果是外部时钟, 则 TCC 由外部信号边沿触发。

WDT 是一个自由运行的片内 RC 振荡器。当振荡驱动器关闭后, WDT 依然运行, 如在休眠模式下即如此。WDT 溢出将引起复位 (若 WDT 使能)。在正常工作时, WDT 可由软件设置 IOCE0 的 WDTE 位来使能或禁止。在没有预分频情况下, WDT 溢出时间约为 18ms。

## 6.4 I/O 端口

PORT5、PORT6 为双向三态 I/O 端口。可 IOCB0、IOCC0、IOCD0 单独设置各引脚的上拉、下拉、漏极开路功能。PORT6 具有输入状态改变中断 (或唤醒) 功能。每个 I/O 引脚均可由 I/O 控制寄存器 (IOC50~IOC60) 设置为输入或输出。I/O 寄存器和 I/O 控制寄存器均可读写。PORT5、PORT6 的 I/O 接口电路如图 6、7 所示。

## 6.5 复位与唤醒

### 1) 复位与唤醒功能

复位由下面情况引起:

- A. 上电复位
- B. /RESET 引脚输入为低
- C. WDT 溢出 (若使能)

注意情况 A 中上电复位或电压检测是由代码选择寄存器使能的,

参见图 9。检测到复位后, 系统将保持复位状态 18ms (振荡器起振时间)。一旦复位发生, 单片机系统处于如下状态:

- ◆ 振荡器继续振荡或起振。
- ◆ PC 清为 0。
- ◆ 所有 I/O 引脚定义为输入模式 (高阻状态)。
- ◆ WDT 和预分频器清 0。
- ◆ 上电时, R3 高 3 位清 0。
- ◆ CONT 寄存器除第 6 位 (INT 标志) 外, 全置为 1。
- ◆ IOCB0 寄存器全置为 1。
- ◆ IOCC0 寄存器清 0。
- ◆ IOCD0 寄存器全置为 1。
- ◆ IOCE0 寄存器第 7 位置 1, 第 6 位清 0。
- ◆ RF、IOCF0 寄存器第 0~6 位清 0。

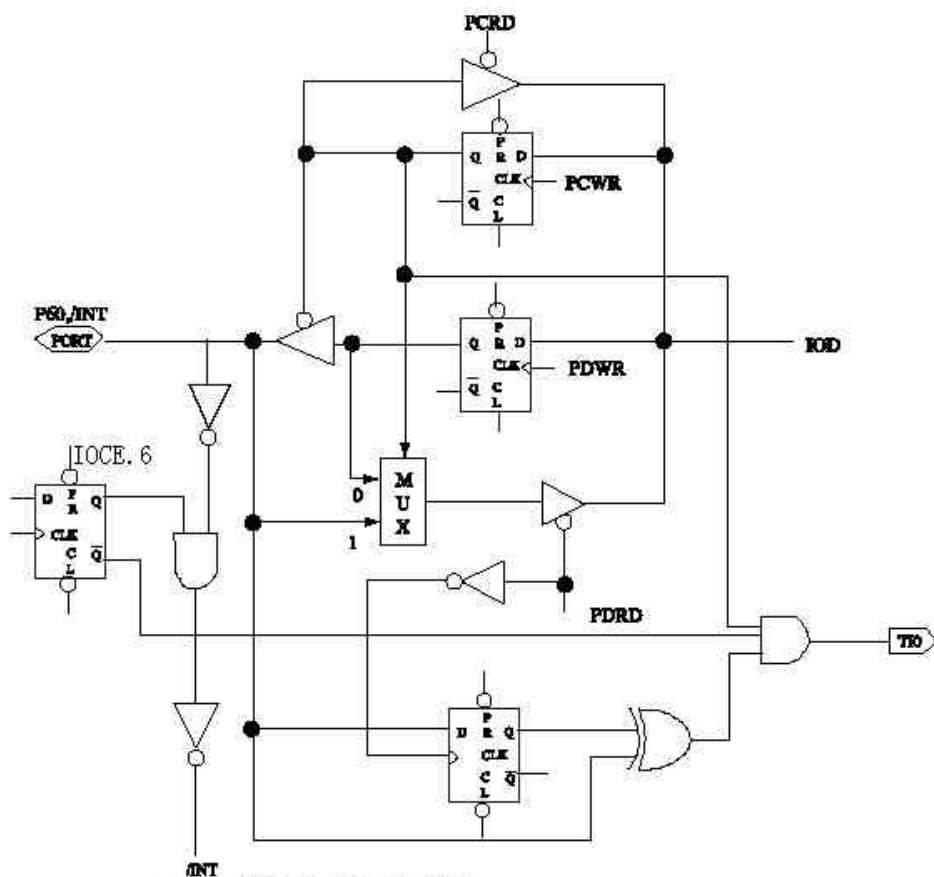
执行 SLEP 指令可进入休眠模式 (低功耗模式)。进入休眠模式时, WDT (若使能) 清 0 但继续运行。单片机可被如下情况唤醒:

- A) /RESET 引脚上输入的外部复位信号。
- B) WDT 溢出 (若使能)。
- C) PORT6 端口输入引脚状态变化。
- D) 比较器输出为高。
- E) ADC 结束。

前两种情况将引起 EM78P458/EM78P459 复位。R3 的 T、P 标志可用于确定复位源。第 3 种情况下唤醒后程序继续执行, 由中断状态来决定程序是否转入中断处理程序。如果在 SLEP 指令执行前执行 ENI 指令, 程序将从地址 0X08 处执行中断处理。如果在执行 SLEP 指令前执行 DISI 指令, 程序将从 SLEP 指令后继续执行。

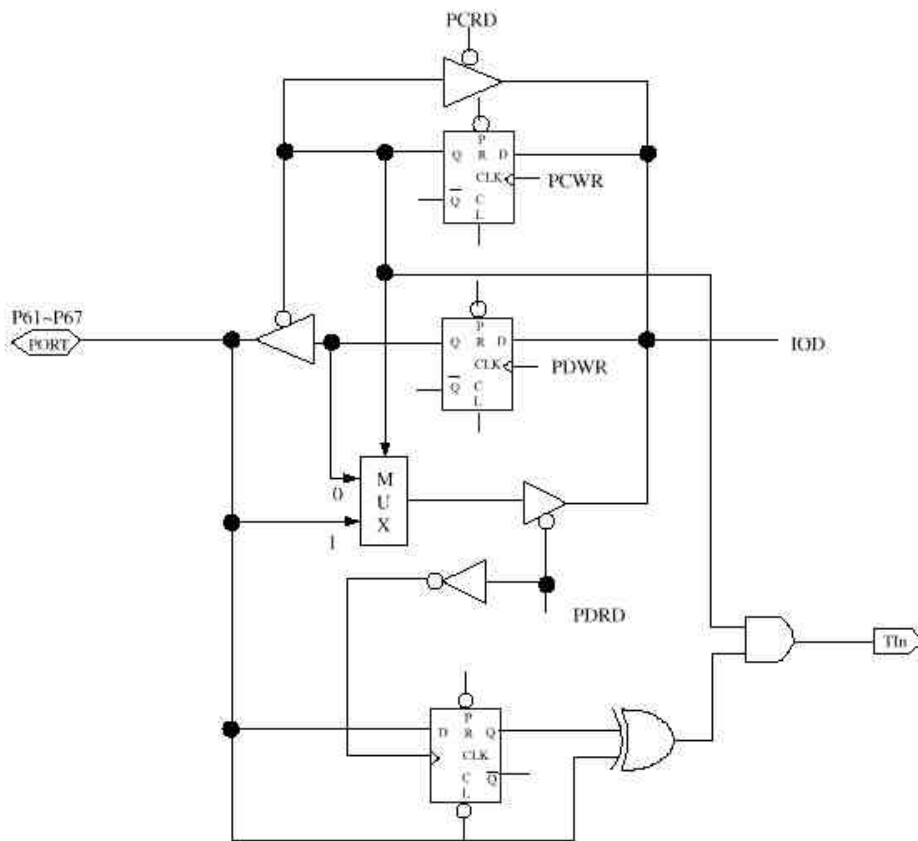
在进入休眠模式之前, 后 4 种情况只有一种可被使能。那就是说:

- i. 如果休眼前 PORT6 输入唤醒使能, 则 WDT 应由软件禁止 (代码选择寄存器中 WDT 仍为使能)。因此, EM78P458/EM78P459 可被 A、C 两种情况唤醒。
- ii. 如果 WDT 使能, 则 PORT6 输入唤醒应禁止。因此, EM78P458/EM78P459 可被 A、B 两种情况唤醒。



\*上(下)拉及漏极开路未标示

图7(A) P50(/INT) I/O口及I/O控制寄存器电路



\*上(下)拉及漏极开路未标示

图7(B) P60-P67的I/O口及I/O控制寄存器电路



- iii. 如果比较器输出高电平中断使能, WDT 应禁止。因此, EM78P458/EM78P459 可被 A、D 两种情况唤醒。
- iv. 如果 ADC 结束中断使能, WDT 应禁止。因此, EM78P458/EM78P459 可被 A、E 两种情况唤醒。

如果 PORT6 输入变化中断被用于唤醒单片机, 则如下指令应在 SLEP 指令前执行:

```

MOV  A, @0BXX000110      ; 选择 TCC 内部时钟

CONTW
CLR  R1                  ; TCC 和预分频器清 0
MOV  A, @0BXXXX1110     ; 选择 WDT 预分频
CONTW
WDTC                      ; 清 WDT 和预分频器
MOV  A, @0B0XXXXXXX     ; WDT 禁止
IOWRE
MOV  R6, R6              ; 读 PORT6 端口
MOV  A, @0B00000X1X     ; 使能 PORT6 输入变化中断
IOWRF
ENI (OR DISI)            ; 使能 (或禁止) 全局中断
SLEP                      ; 进入休眠
NOP

```

类似的, 若应用比较器输出高电平来唤醒单片机, 如下指令应先执行:

```

MOV  A, @0BXX000110      ; 选择 TCC 内部时钟
CONTW
CLRR1                    ; TCC 和预分频器清 0
MOV  A, @0BXXXX1110     ; 选择 WDT 预分频
CONTW
WDTC                      ; 清 WDT 和预分频器
MOV  A, @0B0XXXXXXX     ; WDT 禁止
IOWRE
MOV  A, @0B01XXXXXX     ; 使能比较器中断
IOWRF
ENI (OR DISI)            ; 使能 (或禁止) 全局中断
SLEP                      ; 进入休眠
NOP

```

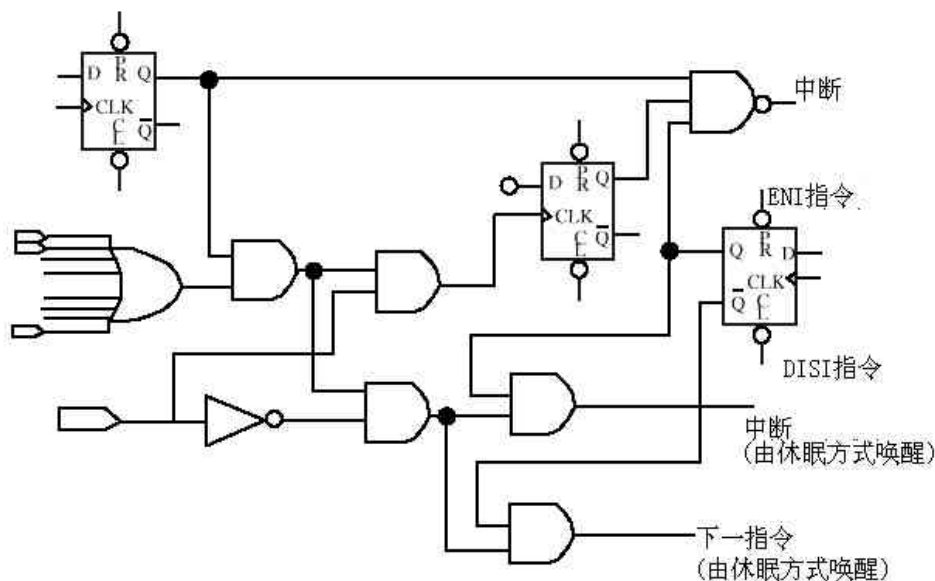


图8 具有输入变化中断/唤醒功能的端口6框图

一个问题应注意，从休眠模式唤醒后 WDT 功能将自动使能。因此，唤醒后 WDT 应根据需要重新设置。

## 2) 状态寄存器的 T、P 标志

T、P 标志值，如表 5 所列，可用于判断单片机由什么唤醒或复位。表 6 列出了可改变 T、P 值的事件。

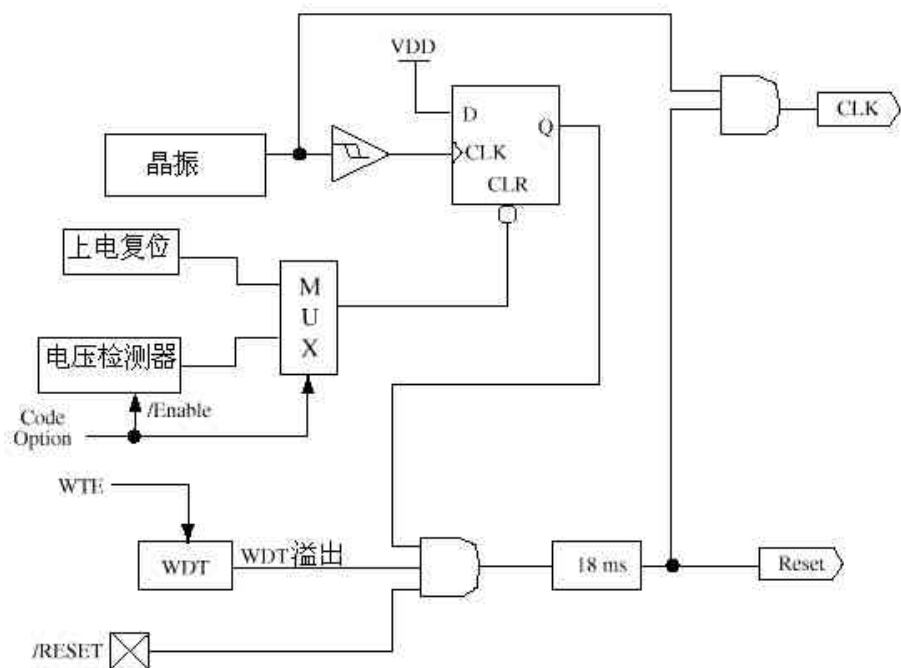


图9 复位控制器框图

表 5 复位后的 T、P 值

复位类型	T	P
上电	1	1
/RESET 引脚工作模式下复位	*P	*P
/RESET 引脚休眠模式下唤醒	1	0
WDT 工作模式下溢出	0	*P
WDT 休眠模式下溢出	0	0
休眠模式下引脚变化唤醒	1	0

\*P: 复位前状态

表 6 事件影响后 T、P 的状态

事件	T	P
上电	1	1
WDTC 指令	1	1
WDT 溢出	0	*P
SLEP 指令	1	0
休眠模式下引脚变化唤醒	1	0

\*P: 复位前状态

## 6.6 中断

EM78P458/EM78P459 有如下 6 种情况可引起中断:

- (1) TCC 溢出。
- (2) PORT6 端口输入状态改变。

- (3) 外部中断信号。
- (4) AD 转换结束。
- (5) PWM 中 TMR1/TMR2 与 PRD1/PRD2 分别相等。
- (6) 比较器输出为高。

在 PORT6 输入变化中断使能前，读 R6 寄存器是必要的。PORT6 的每一个引脚均可具有这个功能，处于输出状态的引脚除外。

RF，中断标志寄存器，在相应位记录了中断请求情况。IOCF0 位中断屏蔽寄存器。整体的中断使能或禁止由 ENI 或 DISI 指令完成。当中断发生时，下一指令由地址 0X08 取出。一旦进入中断处理程序，可轮流检测 RF 寄存器来确定中断源。退出中断处理子程序前，必须清中断标志并使能中断以免重复中断。

不管是否允许中断，RF 寄存器的相应位会由中断置位。读 RF 的结果是 RF 和 IOCF0 的逻辑与。参见图 10，RETI 指令结束中断子程并使能中断。

当 INT 指令（若使能）产生中断时，下一指令将从地址 0X001 取出。

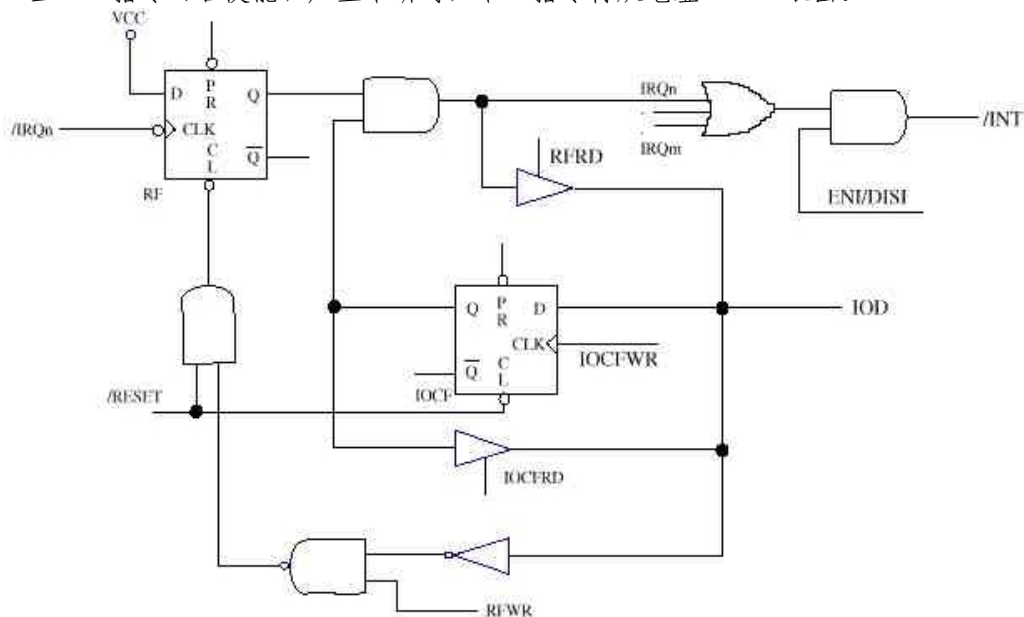


图10 中断输入电路

## 6.7 AD 转换器 (ADC)

AD 转换电路包括一个 8 位模拟转换器、3 个控制寄存器、1 个数据寄存器和 8 位分辨率的 AD 转换器。其功能框图如图 11 所示。模拟参考电压和模拟地由不同引脚接入。

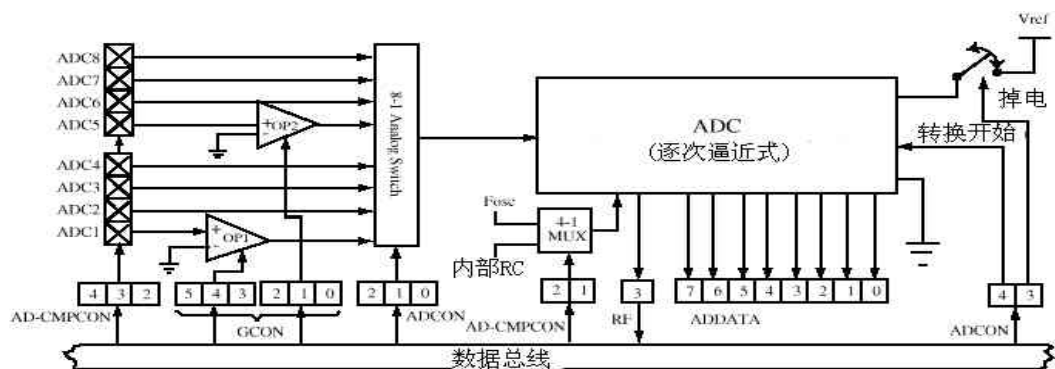


图11 ADC功能框图



AD 转换器是逐次逼近式的。结果存入 ADDATA。经 ADCON 寄存器的 ADIS0、ADIS1、ADIS2 设置后，输入通道由模拟输入转换器选择。

## 1) ADC 控制寄存器

### I. ADCON/R9

ADCON 寄存器控制 ADC 操作，确定当前哪一引脚有效。表 7 描述了 ADCON 寄存器各位功能。

表 7 ADCON 各位描述

位	7	6	5	4	3	2	1	0
符号	-	-	IOCS	ADRUN	ADPD	ADIS2	ADIS1	ADIS0
上电初始值	0	0	0	0	0	0	0	0

- ◆ 第 4 位 (ADRUN) ADC 启动位。为 1 时启动 AD 转换，转换结束由硬件置 0。
- ◆ 第 3 位 (ADPD) ADC 低功耗模式位。为 1 时 ADC 工作，为 0 时关闭参考电阻以降低功耗。
- ◆ 第 2~0 位 (ADIS2~ADIS0) 模拟输入选择位。  
000=AN0, 001=AN1, 010=AN2, 011=AN3  
100=AN4, 101=AN5, 110=AN6, 111=AN7  
只有在 ADIF 和 ADRUN 均为 0 时这 3 位才可改变。

### II. AD-CMP-CON 寄存器/IOCA0

AD-CMP-CON 分别定义 PORT6 各个引脚为模拟输入或数字 I/O 引脚。表 8 描述了各位意义。

表 8 AD-CMP-CON 各位描述

位	7	6	5	4	3	2	1	0
符号	VREFS	CE	COE	IMS2	IMS1	IMS0	CKR1	CKR0
上电初始值	0	0	0	0	0	0	0	0

- ◆ 第 7 位 (VREFS) ADC 参考电压选择位。为 0 表示参考电压为工作电压，此时 P53/Vref 引脚功能为 P53；为 1 表示参考电压为 P53/Vref 引脚输入电压。
- ◆ 第 6 位 (CE) 比较器使能位。为 0 禁止比较器，为 1 使能比较器。
- ◆ 第 5 位 (COE) 该位为 0 则比较器作为运算放大器使用。
- ◆ 第 4~2 位 (IMS2~IMS0) ADC 结构定义位，如表 3 所示。
- ◆ 第 1、0 位 (CKR1、CKR0) 转换时间选择位：  
00=Fosc/4, 01=Fosc/16, 10=Fosc/32, 11=内部 RC 振荡器

### III. GCON/IOC90

如图 11 所示，运放 OP1、OP2 位于模拟输入引脚 AD1、AD5 和 8 选 1 模拟开关之间。GCON 寄存器控制增益。表 9 给出了增益和输入电压范围。

表 9 ADC 增益及工作电压范围

G10~G12/G40~G42	增益	工作电压范围
000	1	VDS~ (Vref-VDS)
001	2	1/2[VDS~ (Vref-VDS)]
010	4	1/4[VDS~ (Vref-VDS)]
011	8	1/8[VDS~ (Vref-VDS)]
100	16	1/16[VDS~ (Vref-VDS)]
101	32	1/32[VDS~ (Vref-VDS)]

## 2) ADC 数据寄存器 (ADDATA/RA)

AD 转换结束则结果送入 ADDATA/RA。

## 3) AD 采样时间





逐次逼近式 AD 转换的准确性、线性、速度跟 ADC 和比较器特性有关。源电阻和内部采样电阻直接影响采样保持电容充电所需时间。应用程序控制采样时间长短以满足特定精度需要。总的来说，对于每 K $\omega$  源电阻，程序应等待 1  $\mu$ s。对于低阻源应至少等待 1  $\mu$ s。模拟通道选定后，在转换开始前，所需等待时间应先满足。

#### 4) AD 转换时间

CKR0、CKR1 选择转换时间 (Tct)。这允许主控制器以最高频率运行但不影响 AD 转换精度。对于 EM78P458，每位转换时间为 2  $\mu$ s。表 10 给出了 Tct 与最高工作频率的关系。

表 10 最大工作频率

CKR0—CKR1	工作模式	最高工作频率
00	Fosc/4	1 MHz
01	Fosc/16	4 MHz
10	Fosc/64	16 MHz
11	内部 RC	1MHz

#### 5) 休眠模式时的 AD 转换

为了降低功耗，AD 转换可以在休眠模式下进行，但必须选择内部 RC 振荡时钟。当执行 SLEEP 指令时，主控制器停止工作，\*但 ADC 继续工作。转换结束后，结果送入 ADDATA 寄存器，ADRUN 位清 0。若 ADC 中断使能，系统将被唤醒。否则，AD 转换器将关闭，不论 ADPD 位为什么。

#### 6) 编程事项

##### I. 编程步骤

遵循以下步骤完成 AD 转换:

- 对 AD-CMP-CON 操作以定义模拟输入引脚和数字 I/O 引脚、参考电压、转换时钟。
- 对 ADCON 操作以选择 AD 输入通道，置 ADPD 位 1 开始采样。
- 对 GCON 操作以选择合适的增益。
- 根据需要开中断或关中断。
- ADRUN 置 1 启动 AD 转换。
- 等待转换结束。
- 从 ADDATA 中读出转换结果。
- 清除中断标志位 ADIF。

注意：为了获得准确的结果，在转换过程中需要避免在 I/O 端口上传输数据。

##### II. 程序示例

; 定义通用寄存器

```
R_0    ==    0           ; 间址寄存器
PSW    ==    3           ; 状态寄存器
PORT5==    5
PORT6==    6
R_F    ==    0XF        ; 中断状态寄存器
```

; 定义控制寄存器

```
IOC50 ==    0X5        ; PORT5 控制寄存器
IOC60 ==    0X6        ; PORT6 控制寄存器
C_INT ==    0XF        ; 中断控制寄存器
```

; ADC 控制寄存器

```
ADDATA ==    0XA      ; ADC 结果
```



```
ADCONR == 0X9 ; ADCON 寄存器
ADCONC == 0XA ; AD-CMPCON 寄存器
GCON == 0X9 ; GCON 寄存器

; 位定义
ADRUN == 0X4 ; 启动位
ADPD == 0X3 ; ADC 功耗模式位

ORG 0 ; 初始地址
JMP INITIAL
ORG 0X08 ; 中断向量

(用户程序)
CLR R_F ; ADCIF 清 0
BS ADCONR, ADRUN ; 开始下一转换
RETI

INITIAL: MOVA, @0bxxxx1xxx ; 使能 ADC 中断
IOW C_INT
MOV A, @0Xxx ; 禁止中断
CONTW
MOV A, @0B00000000 ; 参考电压 Vdd,
IOW ADCONC ; P60 为模拟输入, 选择时钟
EN_ADC: MOV A, @0BXXXXXXXX1 ; P60 为输入
IOW PORT6
MOV A, @0B01000111 ; OP1 使能, 增益
IOW GCON ; 为 32
BS ADCONR, ADPD ; 禁止 ADC 低功耗模式
ENI ; 使能中断
BS ADCONR, ADRUN ; 启动 ADC

POLLING: JBC ADCONR, ADRUN ; 检测 ADRUN
JMP POLLING

(用户程序)
```

## 6.8 双脉宽调制器

### 1) 概述

在脉宽调制方式, PWM1、PWM2 两引脚产生 10 位精度的脉宽调制输出。功能框图如图 12。PWM 输出有一个周期和占空比。波特率为周期的倒数。图 13 描绘了周期与占空比的关系。

### 2) 增量定时器/计数器 (TMRX: TMR1H/TMR1L 或 TMR2H/TMR2L)

TMRX 为 10 位时钟计数器, 预分频系数可编程。它们是作为 PWM 模式的波特率发生器。TMRX 可读写, 复位时清 0。将 T1EN (PWMCON[4])、T2EN (PWMCON[5]) 清 0 可把 TMRX 关闭以降低功耗。

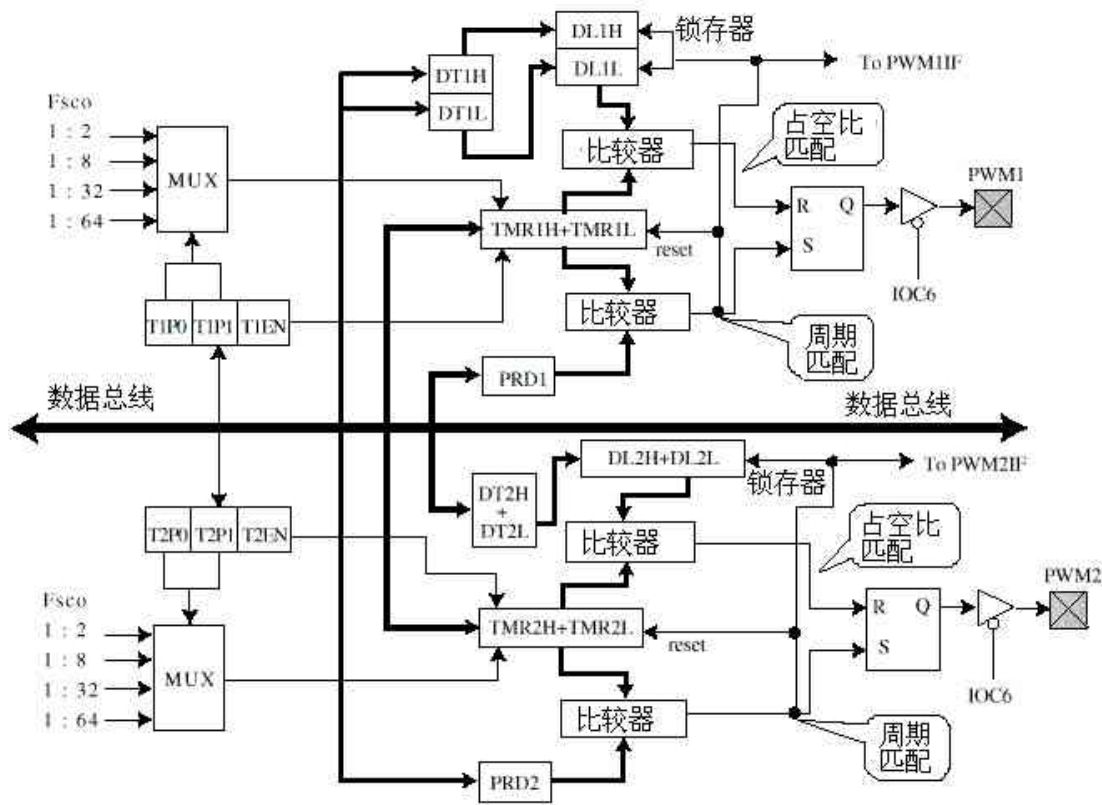


图12 双PWM功能框图

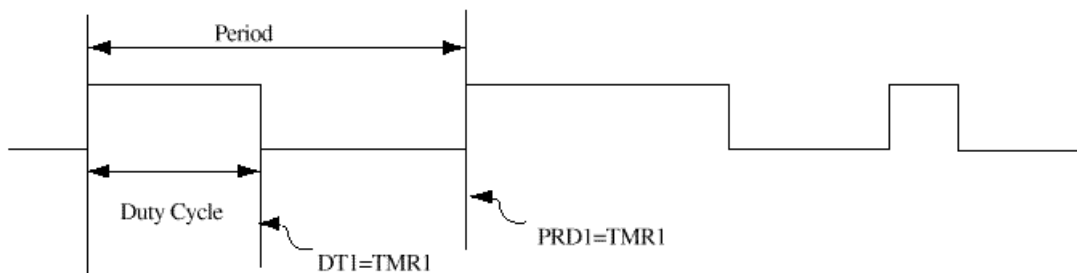


图 13 PWM 输出时序

### 3) PWM 周期 (PRDX: PRD1 或 PRD2)

写 PRDX 寄存器可确定 PWM 周期。当 TMRX 等于 PRDX 时，下一增量周期将有如下事件发生：

- ◆ TMRX 清 0
- ◆ PWMX 引脚输出为 1 (若占空比为 0 则输出为 0)
- ◆ PWM 占空比由 DTL1/DTL2 锁存至 DT1/DT2
- ◆ PWMXIF 置 1

计算 PWM 周期的公式为：

$$\text{周期} = (\text{PRDX} + 1) * 4 * (1/\text{Fosc}) * (\text{TMRX 预分频系数})$$

### 4) PWM 占空比 (DTX: DT1H/DT1L 和 DT2H/DT2L; DLX: DL1H/DL1L 和

## DL2H/DL2L)

写 DTX 寄存器以确定占空比。TMRX 清 0 时，占空比由 DTX 载入 DLX 锁存。当 DLX 等于 TMRX，PWMX 引脚清 0。DTX 寄存器的值可随时写入，但只有在 DLX 值等于 TMRX 之后才可锁存进 DLX。计算占空比的公式为：

$$\text{占空比} = (\text{DTX}) * (1/\text{Fosc}) * (\text{TMRX 预分频系数})$$

### 5) 比较器

匹配发生时，改变输出状态，同时 TMRXIF 标志置 1。

### 6) PWM 编程步骤

- I. 将 PWM 周期装入 PRDX
- II. 将 PWM 占空比装入 DTX
- III. 如果需要，使能中断
- IV. 设置 PWMX 引脚为输出
- V. 写 IOC51，选择预分频系数，使能 PWMX 和 TMRX

## 6.9 定时器

### 1) 概述

定时器 1 (TMR1) 和定时器 2 (TMR2) 为 10 位时钟计数器，预分频系数可分别编程。它们是设计给 PWM 模式做波特率发生器的。TMRX 可读写，复位时清 0。

### 2) 功能描述

图 14 为功能框图。各信号和方框描述如下：

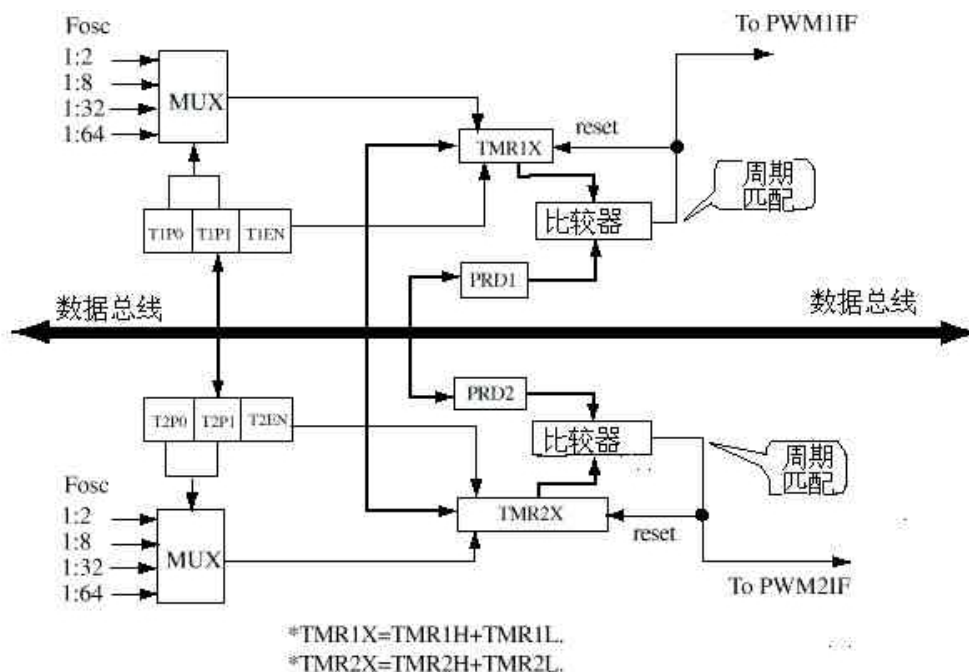


图14 定时器框图

Fosc: 输入时钟

预分频器 (T1P0 和 T1P1/T2P0 和 T2P1): 系数由 CLKX 确定。写 TMRX、PWMCON 或复位时

清 0。

TMR1X 和 TMR2X (TMR1H/TMR1L, TMR2H/TMR2L): 定时器寄存器。TMRX 自动加 1, 直至等于 PRDX 后回 0。TMRX 不可读。

PRDX (PRD1, PRD2) PWM 周期寄存器。

比较器 X (比较器 1 和比较器 2): 匹配发生后复位 TMRX, 同时 TMRXIF 标志置 1。

### 3) 相关寄存器编程

相关寄存器操作如表 11 所示。必须注意的是, 如果 TMRX 被使用, 对应的 PWMX 要禁止。即 PWMCON 的 6、7 位应清 0。

表 11 TMR1、TMR2 相关控制寄存器

地址	名称	第 7 位	第 6 位	第 5 位	第 4 位	第 3 位	第 2 位	第 1 位	第 0 位
IOC51	PWMCON	PWM2E	PWM1E	T2EN	T1EN	T2P1	T2P0	T1P1	T1P0

### 4) 定时器编程步骤

I. 将定时器周期载入 PRDX

II. 若需要, 使能中断

III. 写 PWMCON 寄存器, 选择预分频系数, 使能 TMRX, 禁止 PWMX。

## 6.10 比较器

EM78P458/EM78P459 有一个比较器, 它有 2 个模拟输入, 1 个输出。比较器可用于唤醒睡眠状态中的单片机。图 15 为比较器的电路图。



图 15 比较器工作模式

#### 1) 外部参考信号

Cin+ 与 Cin- 的模拟信号相比较, 数字输出信号相应变化。

- ◆ 参考信号应在 VSS 和 VDD 之间。
- ◆ 参考电压可加在比较器任一引脚上。
- ◆ 极值检测应用可为同一个参考。
- ◆ 相同或不同参考, 比较器均可工作。

#### 2) 比较器输出

- ◆ 比较结果存在 R3 的 CMPOUT 重。
- ◆ 比较器输出可由 P57 输出, 这由 AD-CMPCON 的 COE 位置 1 实现。
- ◆ P57 若为比较器输出, 必须设置为输出状态。

图 16 为比较器输出框图。

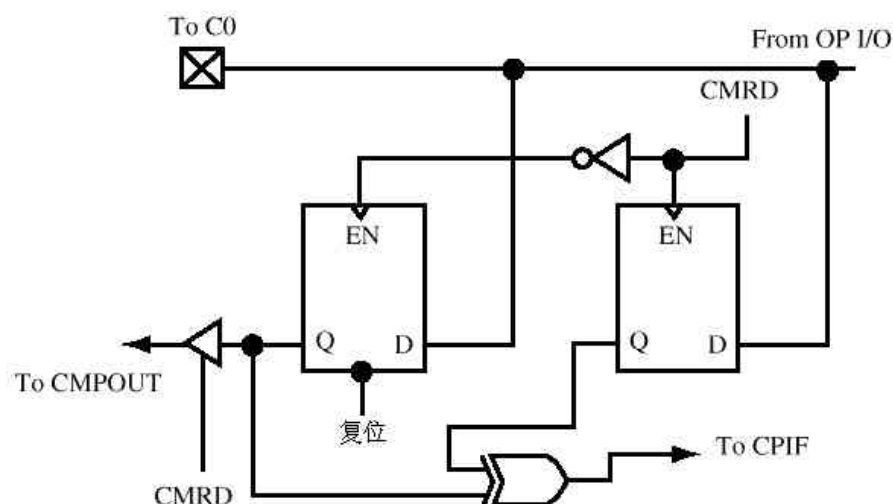


图16 比较器的输出结构

### 3) 作为运算放大器使用

如果在输入与输出之间外接一个反馈电阻则可做运算放大器使用。在这种情况下，为了降低功耗，CE置1、COE清0可禁止施密特触发。

### 4) 中断

- ◆ INTE、CMPIE 必须使能。
- ◆ 任何时候的比较器输出变化均将引起中断。
- ◆ 引脚的具体变化可由读 R3 的 CMPOUT 位确定。
- ◆ CMPIF，比较器中断标志，只可由软件清 0。
- ◆ 比较器输入的差别将继续置 CMPIF 为 1。

### 5) 由休眠模式唤醒

- ◆ 如果被使能，即使在休眠模式，比较器和中断功能继续有效。
- ◆ 如果失去匹配，中断将单片机从休眠模式唤醒。
- ◆ 如有需要，功耗问题应考虑在内。
- ◆ 如果休眠模式时不需要该项功能，应在进入休眠模式前关闭比较器。

## 6.11 复位后的初始值



表 12 寄存器初值概要

Address	Name	Reset Type	Bit 7	Bit 6	Bit 5	Bit 4	Bit 3	Bit 2	Bit 1	Bit 0
N/A	IOC50	Bit Name	C57	C56	C55	C54	C53	C52	C51	C50
		Power-on	1	1	1	1	1	1	1	1
		/RESET and WDT	1	1	1	1	1	1	1	1
		Wake-up from Pin Changed	P	P	P	P	P	P	P	P
N/A	IOC60	Bit Name	C67	C66	C65	C64	C63	C62	C61	C60
		Power-on	1	1	1	1	1	1	1	1
		/RESET and WDT	1	1	1	1	1	1	1	1
		Wake-up from Pin Changed	P	P	P	P	P	P	P	P
N/A	IOCB0	Bit Name	/PD7	/PD6	*/PD5	*/PD4	/PD3	/PD2	/PD1	/PD0
		Power-on	1	1	1	1	1	1	1	1
		/RESET and WDT	1	1	1	1	1	1	1	1
		Wake-up from Pin Changed	P	P	P	P	P	P	P	P
N/A	IOCC0	Bit Name	OD7	OD6	OD5	OD4	OD3	OD2	OD1	OD0
		Power-on	1	1	1	1	1	1	1	1
		/RESET and WDT	1	1	1	1	1	1	1	1
		Wake-up from Pin Changed	P	P	P	P	P	P	P	P
N/A	IOCD0	Bit Name	/PH7	/PH6	/PH5	/PH4	/PH3	/PH2	/PH1	/PH0
		Power-on	1	1	1	1	1	1	1	1
		/RESET and WDT	1	1	1	1	1	1	1	1
		Wake-up from Pin Changed	P	P	P	P	P	P	P	P
N/A	IOCE0	Bit Name	WDTE	EIS	X	X	X	X	X	X
		Power-on	1	0	1	1	1	1	1	1
		/RESET and WDT	1	0	1	1	1	1	1	1
		Wake-up from Pin Changed	P	P	1	1	1	1	1	1
N/A	IOCF0	Bit Name	X	CMPE	PMW21E	PWM11E	ADIE	EXIE	ICIE	TCIE
		Power-on	0	0	0	0	0	0	0	0
		/RESET and WDT	0	0	0	0	0	0	0	0
		Wake-up from Pin Changed	0	P	P	P	P	P	P	P
N/A	IOC90 (GCON)	Bit Name	OP2E	OP1E	G42	G41	G40	G12	G11	G10
		Power-on	0	0	0	0	0	0	0	0
		/RESET and WDT	0	0	0	0	0	0	0	0
		Wake-up from Pin Changed	P	P	P	P	P	P	P	P
N/A	IOCA0 (AD-CMP CON)	Bit Name	VREFS	CE	COE	IMS2	IMS1	IMS0	CKR1	CKR0
		Power-on	0	0	0	0	0	0	0	0
		/RESET and WDT	0	0	0	0	0	0	0	0
		Wake-up from Pin Changed	P	P	P	P	P	P	P	P
N/A	IOC51 (PWMCON)	Bit Name	PWM2E	PWM2E	T2EN	T1EN	T2P1	T2P0	T1P1	T1P0
		Power-on	0	0	0	0	0	0	0	0
		/RESET and WDT	0	0	0	0	0	0	0	0
		Wake-up from Pin Changed	P	P	P	P	P	P	P	P
N/A	IOC61 (DT1L)	Bit Name	Bit7	Bit6	Bit5	Bit4	Bit3	Bit2	Bit1	Bit0
		Power-on	0	0	0	0	0	0	0	0
		/RESET and WDT	0	0	0	0	0	0	0	0
		Wake-up from Pin Changed	p	p	p	p	p	p	p	p
N/A	IOC71 (DT1H)	Bit Name	CAL11	SIGN1	VOF1[2]	VOF1[1]	VOF1[0]	X	Bit1	Bit0
		Power-on	0	1	1	0	0	0	0	0
		/RESET and WDT	0	1	1	0	0	0	0	0
		Wake-up from Pin Changed	P	P	P	P	P	P	P	P
N/A	IOC81 (PRD1)	Bit Name	-	-	-	-	-	-	-	-
		Power-on	0	0	0	0	0	0	0	0
		/RESET and WDT	0	0	0	0	0	0	0	0
		Wake-up from Pin Changed	P	P	P	P	P	P	P	P
N/A	IOC91 (DT2L)	Bit Name	Bit7	Bit6	Bit5	Bit4	Bit3	Bit2	Bit1	Bit0
		Power-on	0	0	0	0	0	0	0	0
		/RESET and WDT	0	0	0	0	0	0	0	0
		Wake-up from Pin Changed	P	P	P	P	P	P	P	P
N/A	IOCA1 (DT2H)	Bit Name	CAL12	SIGN2	VOF2[2]	VOF2[1]	VOF2[0]	X	Bit1	Bit0
		Power-on	0	1	1	0	0	0	0	0
		/RESET and WDT	0	1	1	0	0	0	0	0
		Wake-up from Pin Changed	P	P	P	P	P	P	P	P
N/A	IOCB1 (PRD2)	Bit Name	-	-	-	-	-	-	-	-
		Power-on	0	0	0	0	0	0	0	0
		/RESET and WDT	0	0	0	0	0	0	0	0
		Wake-up from Pin Changed	p	p	p	p	p	p	p	p



Address	Name	Reset Type	Bit 7	Bit 6	Bit 5	Bit 4	Bit 3	Bit 2	Bit 1	Bit 0
N/A	IOCC1 (DL1L)	Bit Name	Bit7	Bit6	Bit5	Bit4	Bit3	Bit2	Bit1	Bit0
		Power-on	0	0	0	0	0	0	0	0
		/RESET and WDT	0	0	0	0	0	0	0	0
		Wake-up from Pin Changed	P	P	P	P	P	P	P	P
N/A	IOCD1 (DL1H)	Bit Name	X	X	X	X	X	X	Bit1	Bit0
		Power-on	0	0	0	0	0	0	0	0
		/RESET and WDT	0	0	0	0	0	0	0	0
		Wake-up from Pin Changed	0	0	0	0	0	0	0	P
N/A	IOCE1 (DL2L)	Bit Name	Bit7	Bit6	Bit5	Bit4	Bit3	Bit2	Bit1	Bit0
		Power-on	0	0	0	0	0	0	0	0
		/RESET and WDT	0	0	0	0	0	0	0	0
		Wake-up from Pin Changed	p	p	p	p	p	p	p	p
N/A	IOCF1 (DL2H)	Bit Name	X	X	X	X	X	X	Bit1	Bit0
		Power-on	0	0	0	0	0	0	0	0
		/RESET and WDT	0	0	0	0	0	0	0	0
		Wake-up from Pin Changed	0	0	0	0	0	0	0	p
N/A	CONT	Bit Name	/INTE	/INT	TS	TE	PAB	PSR2	PSR1	PSR0
		Power-on	1	0	1	1	1	1	1	1
		/RESET and WDT	1	0	1	1	1	1	1	1
		Wake-up from Pin Changed	p	p	p	p	p	p	p	p
0x00	R0(IAR)	Bit Name	-	-	-	-	-	-	-	-
		Power-on	U	U	U	U	U	U	U	U
		/RESET and WDT	P	P	P	P	P	P	P	P
		Wake-up from Pin Changed	P	P	P	P	P	P	P	P
0x01	R1(TCC)	Bit Name	-	-	-	-	-	-	-	-
		Power-on	0	0	0	0	0	0	0	0
		/RESET and WDT	0	0	0	0	0	0	0	0
		Wake-up from Pin Changed	p	p	p	p	p	p	p	p
0x02	R2(PC)	Bit Name	-	-	-	-	-	-	-	-
		Power-on	0	0	0	0	0	0	0	0
		/RESET and WDT	0	0	0	0	0	0	0	0
		Wake-up from Pin Changed	Jump to address 0x08 or continue to execute next instruction							
0x03	R3(SR)	Bit Name	GP2	GP1	GP0	T	P	Z	DC	C
		Power-on	0	0	0	1	1	U	U	U
		/RESET and WDT	0	0	0	t	t	P	P	P
		Wake-up from Pin Changed	p	p	p	t	t	P	P	P
0x04	R4(RSR)	Bit Name	BS7	BS6	-	-	-	-	-	-
		Power-on	0	0	U	U	U	U	U	U
		/RESET and WDT	0	0	P	P	P	P	P	P
		Wake-up from Pin Changed	P	P	P	P	P	P	P	P
0x05	P5	Bit Name	P57	P56	P55	P54	P53	P52	P51	P50
		Power-on	1	1	1	1	1	1	1	1
		/RESET and WDT	1	1	1	1	1	1	1	1
		Wake-up from Pin Changed	P	P	P	P	P	P	P	P
0x06	P6	Bit Name	P67	P66	P65	P64	P63	P62	P61	P60
		Power-on	1	1	1	1	1	1	1	1
		/RESET and WDT	1	1	1	1	1	1	1	1
		Wake-up from Pin Changed	P	P	P	P	P	P	P	P
0x07~0x8	R7~R8	Bit Name	-	-	-	-	-	-	-	-
		Power-on	U	U	U	U	U	U	U	U
		/RESET and WDT	P	P	P	P	P	P	P	P
		Wake-up from Pin Changed	P	P	P	P	P	P	P	P
0x9	R9 (ADCON)	Bit Name	X	X	IOCS	ADRUN	ADPD	ADAS2	ADAS1	ADAS0
		Power-on	0	0	0	0	0	0	0	0
		/RESET and WDT	0	0	0	0	0	0	0	0
		Wake-up from Pin Changed	P	P	P	P	P	P	P	P
0xA	RA (ADDATA)	Bit Name	-	-	-	-	-	-	-	-
		Power-on	0	0	0	0	0	0	0	0
		/RESET and WDT	0	0	0	0	0	0	0	0
		Wake-up from Pin Changed	P	P	P	P	P	P	P	P
0xB	RB (TMR1L)	Bit Name	Bit7	Bit6	Bit5	Bit4	Bit3	Bit2	Bit1	Bit0
		Power-on	0	0	0	0	0	0	0	0
		/RESET and WDT	0	0	0	0	0	0	0	0
		Wake-up from Pin Changed	P	P	P	P	P	P	P	P
0xC	RC (TMR1H)	Bit Name	X	X	X	X	X	X	Bit1	Bit0
		Power-on	0	0	0	0	0	0	0	0
		/RESET and WDT	0	0	0	0	0	0	0	0
		Wake-up from Pin Changed	0	0	0	0	0	0	0	p



Address	Name	Reset Type	Bit 7	Bit 6	Bit 5	Bit 4	Bit 3	Bit 2	Bit 1	Bit 0
0xD	RD (TMR2L)	Bit Name	Bit7	Bit6	Bit5	Bit4	Bit3	Bit2	Bit1	Bit0
		Power-on	0	0	0	0	0	0	0	0
		/RESET and WDT	0	0	0	0	0	0	0	0
		Wake-up from Pin Changed	P	P	P	P	P	P	P	P
0xE	RE (TMR2H)	Bit Name	X	X	X	X	X	X	Bit1	Bit0
		Power-on	0	0	0	0	0	0	0	0
		/RESET and WDT	0	0	0	0	0	0	0	0
		Wake-up from Pin Changed	0	0	0	0	0	0	p	p
0xF	RF (ISR)	Bit Name	X	CMPIF	PWM2IF	PWM1IF	ADIF	EXIF	ICIF	TCIF
		Power-on	0	0	0	0	0	0	0	0
		/RESET and WDT	0	0	0	0	0	0	0	0
		Wake-up from Pin Changed	0	p	p	p	p	p	p	p
0x10~0x3F	R10~R3F	Bit Name	-	-	-	-	-	-	-	-
		Power-on	U	U	U	U	U	U	U	U
		/RESET and WDT	p	p	p	p	p	p	p	p
		Wake-up from Pin Changed	p	p	p	p	p	p	p	p

X : not used.

U: unknown or don't care.

P : previous value before reset.

## 6.12 振荡器

### 1) 振荡器模式

EM78P458/EM78P459 可工作在 4 种振荡器模式：内部 RC 振荡器模式（IRC），外部 RC 振荡器模式（ERC），高频晶振模式（HXT），低频晶振模式（LXT）。用户可通过对代码寄存器编程来选择。

### 2) 晶体振荡器/陶瓷谐振器（XTAL）

EM78P458/EM78P459 可被 OSCI 引脚上的外部时钟驱动，如图 17 所示。

在大多数应用中，引脚 OSC0 和 OSCI 上可接晶体或陶瓷谐振器来产生振荡。图 18 为电路。

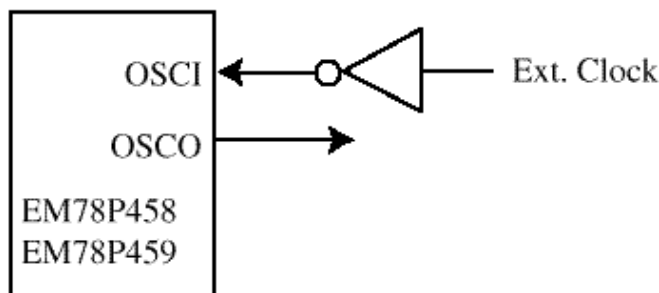


图 17 外时钟输入电路

不论是 HXT 还是 LXT 模式都适用。表 17 为 C1、C2 的推荐值。由于各个谐振器特性不同，用户应参照其规格选择 C1、C2 的合适值。串联电阻 RS 对于低频模式和 AT strip cut 晶体是需要的。

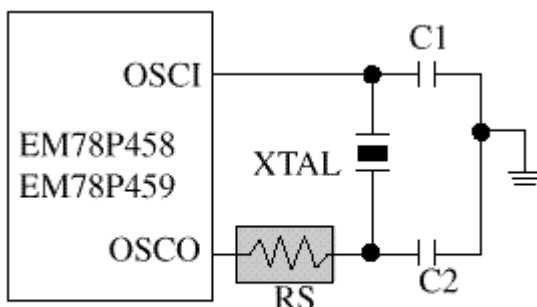


图 18 晶体/谐振器电路

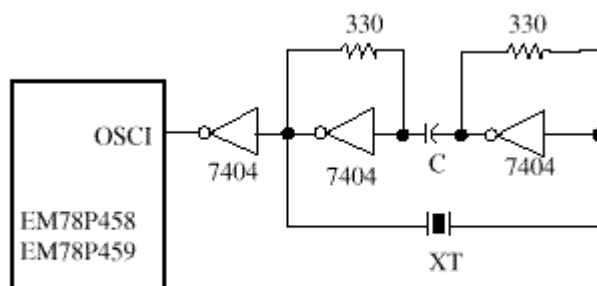


图 19 晶体/谐振器电路（串联模式）

表 13 晶体振荡器和陶瓷谐振腔电容选择指导

振荡器模式	频率模式	频率	C1 (PF)	C2 (PF)
陶瓷谐振腔	HXT	455KHz	100~150	100~150
		2. 0MHz	20~40	20~40
		4. 0 MHz	10~30	10~30
晶体振荡器	LXT	32. 768 KHz	25	15
		100 KHz	25	25
		200 KHz	25	25
	HXT	455 KHz	20~40	20~150
		1. 0 MHz	15~30	15~30
		2. 0 MHz	15	15
		4. 0 MHz	15	15

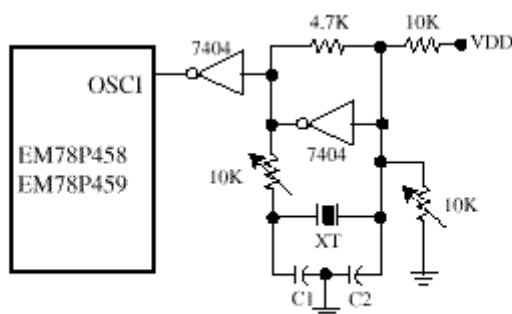


图 20 晶体/谐振腔电路（并联模式）

### 3) 外部 RC 振荡器模式

在一些不需要精确计时的应用中，使用 RC 振荡器可以节省部分费用。如图 21 所示。尽管如此，还是应该注意到，RC 振荡器的频率与电压、电阻值、电容值、甚至工作温度均有关。并且各芯片之间由于过程差别，频率也略有不同。

为了获得稳定的系统频率，电容值不能小于 20pF，电容值不能大于 1MΩ。如果它们不在该范围之内，频率将很容易受噪声、湿度、漏电的影响。

RC 振荡器的电阻 R 越小频率越高。另一方面，对于很小的电阻值，如 1KΩ，由于 NMOS 不能正确将电容放电，振荡器将变得不稳定。

基于上述原因，必须牢记电源电压、工作温度、RC 振荡器部件、封装形式及 PCB 布线方式均会影响系统频率。

表 14 RC 振荡器频率

电容	电阻	典型频率 (5V, 25℃)	典型频率 (3V, 25℃)
20PF	3. 3K	1. 13MHz	974 KHz
	5. 1K	2. 22 MHz	1. 83 MHz
	10K	1. 28 MHz	1. 14 MHz
	100K	150KHz	143 KHz
100 PF	3. 3K	1. 13 MHz	974 KHz
	5. 1K	758 KHz	675 KHz
	10K	409 KHz	376 KHz
	100K	51 KHz	43. 7 MHz
300 PF	3. 3K	472 KHz	420 KHz
	5. 1K	310 KHz	283 KHz
	10K	165 KHz	153 KHz
	100K	17. 5KHz	17. 0KHz

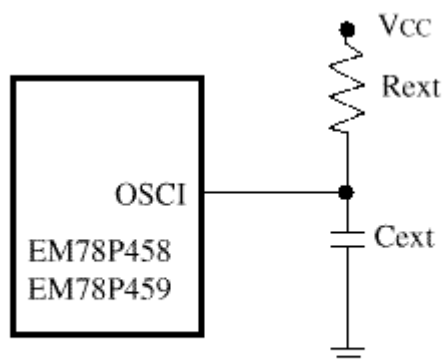


图 21 外部 RC 振荡器模式电路

### 6.13 关于上电的问题

在电源稳定之前，任何单片机均不能保证开始正常工作。

EM78P458/EM78P459 具有检测电压 1.4V~2.0V 的电压检测器 (POVD)。这就免去了外部复位电路。如果 Vdd 上升的足够快，它将正常工作。然而，在许多要求严格的应用中，还是需要附加的外部电路来帮助解决上电问题。

#### 1) 外部上电复位电路

图 22 所示的电路使用了外部 RC 产生复位脉冲。脉冲宽度应足够长，直至 Vdd 达到最低工作电压。当电源上升慢时，可使用该电路。由于 /RESET 引脚的漏电流约为  $5\mu\text{A}$ ，建议 R 要大于 40K。这样，引脚 /reset 上电压将保持在 0.2V 以下。二极管 D 作用是在掉电时充当短路回路。电容 C 将快速充分放电。限流电阻 Rin 用来避免过大的放电电流或静电放电 ESD 流入引脚 /RESET。

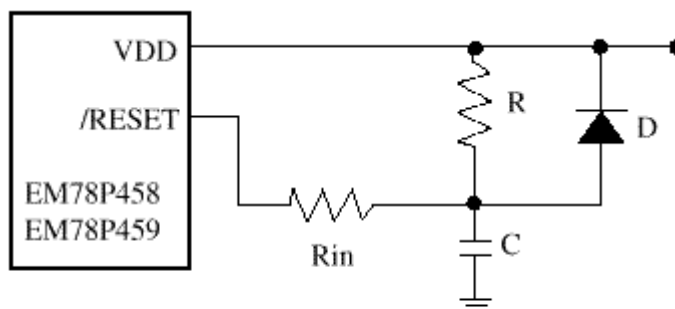


图 22 外部上电复位电路

#### 2) 残存电压

有些应用中，如更换电池，Vdd 断开后几秒钟内便恢复。这将有一个小于 Vdd 最小值但不为 0 的残存电压。这样将引起不正常复位。图 23、24 为残存电压保护电路。

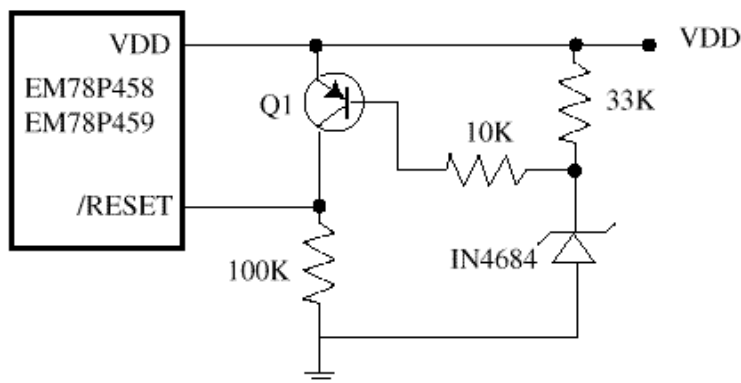


图 23 残余电压保护电路 1

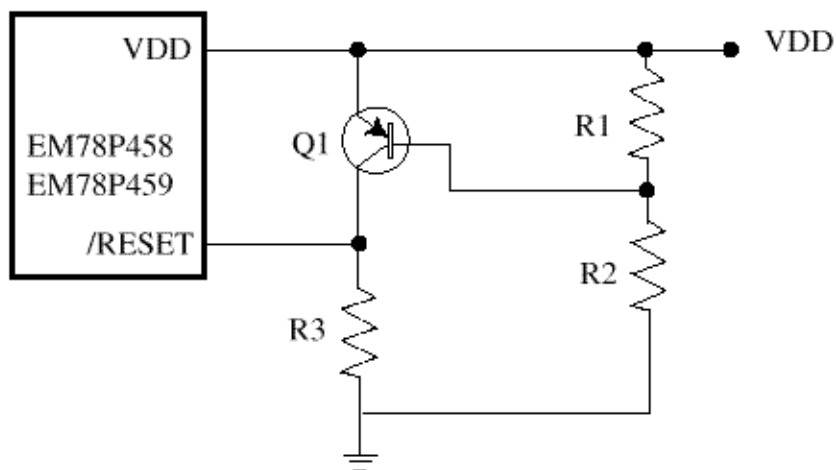


图 24 残余电压保护电路 2

### 6.14 指令系统 (请参阅指令系统章节——译者注)

#### 附一、绝对最大范围 ( $T_a=0^{\circ}\text{C} \sim 70^{\circ}\text{C}$ , $V_{DD}=5.0\text{V}\pm 5\%$ , $V_{SS}=0\text{V}$ )

Items	Sym.	Condition	Rating
Temperature under bias	$T_{\text{OPR}}$		$0^{\circ}\text{C}$ to $70^{\circ}\text{C}$
Storage temperature	$T_{\text{STR}}$		$-65^{\circ}\text{C}$ to $150^{\circ}\text{C}$
Input voltage	$V_{\text{IN}}$		$-0.3\text{V}$ to $+6.0\text{V}$
Output voltage	$V_{\text{O}}$		$-0.3\text{V}$ to $+6.0\text{V}$

#### 附二、电压检测器电气特性

Parameter	Symbol	Condition	Min.	Typ.	Max.	Unit
Detect voltage	Vdet		1.8	2.0	2.2	V
Release voltage	Vrel			Vdet x 1.05		V
Current consumption	I <sub>ss</sub>	$V_{DD} = 5\text{V}$			5	$\mu\text{A}$
Operating voltage	Vop		0.7*		5.5	V
Temperature characteristic of Vdet	$\Delta\text{Vdet}/\Delta\text{Ta}$	$0^{\circ}\text{C} \leq T_a \leq 70^{\circ}\text{C}$			-2	$\text{mV}/^{\circ}\text{C}$

\* When the voltage of  $V_{DD}$  rises between  $V_{op}=0.7\text{V}$  and Vdet, the output of voltage detector must be "Low".



### 附三、直流电气特性

Parameter	Sym.	Condition	Min.	Typ.	Max.	Unit
XTAL : VDD to 3V	Fxt	Two cycles with two clocks	DC		2.0	MHz
XTAL : VDD to 5V			DC		4.0	MHz
RC : VDD to 5V	F <sub>RC</sub>	R : 5.0KΩ , C : 39pF	F <sub>RC</sub> ±20%	602	F <sub>RC</sub> ±20%	KHz
Input Leakage Current for input pins	I <sub>IL</sub>	V <sub>IN</sub> = V <sub>DD</sub> , V <sub>SS</sub>			±1	μA
Input High Voltage	V <sub>IH</sub>	Port 5,6	1.8			V
Input Low Voltage	V <sub>IL</sub>	Port 5,6			0.8	V
Input High Threshold Voltage	V <sub>IHT</sub>	/RESET, TCC	2.0			V
Input Low Threshold Voltage	V <sub>ILT</sub>	/RESET, TCC			0.8	V
Clock Input High Voltage	V <sub>IHX</sub>	OSCI	2.5			V
Clock Input Low Voltage	V <sub>ILX</sub>	OSCI			1.0	V
Output High Voltage (Port 5,6)	V <sub>OHI</sub>	I <sub>OH</sub> = -12.0mA	2.4			V
Output Low Voltage (P50~P53, P60~P63, P66~P67)	V <sub>OL1</sub>	I <sub>OL</sub> = 12.0mA			0.4	V
Output Low Voltage (P64,P65)	V <sub>OL2</sub>	I <sub>OL</sub> = 16.0mA			0.4	V
Pull-high current	I <sub>PH</sub>	Pull-high active, input pin at V <sub>SS</sub>	-50	-100	-240	μA
Pull-down current	I <sub>PD</sub>	Pull-down active, input pin at V <sub>DD</sub>	25	50	120	μA
Power-down current	I <sub>SB</sub>	All input and I/O pins at V <sub>DD</sub> , output pin floating, WDT enabled			4	μA
Power-down current	I <sub>SB</sub>	All input and I/O pins at V <sub>DD</sub> , output pin floating, WDT disabled			0.2	μA
Operating supply current (V <sub>DD</sub> =3V) at two cycles/two clocks	I <sub>CC1</sub>	/RESET='High', Fosc=32KHz(Crystal type, CLKS="0"), output pin floating, WDT disabled	15	15	30	μA
Operating supply current (V <sub>DD</sub> =3V) at two cycles/two clocks	I <sub>CC2</sub>	/RESET='High', Fosc=32KHz(Crystal type, CLKS="0"), output pin floating, WDT enabled		19	35	μA
Operating supply current (VDD=5V) at two cycles/two clocks	I <sub>CC3</sub>	/RESET='High', Fosc=2MHz (Crystal type, CLKS="0"), output pin floating			1.3	mA
Operating supply current (VDD=5V) at two cycles/two clocks	I <sub>CC4</sub>	/RESET='High', Fosc=4MHz (Crystal type, CLKS="0"), output pin floating			4.0	mA

### 四、交流电气特性 (Ta=0°C ~ 70°C, V<sub>DD</sub>=5.0V±5%, V<sub>SS</sub>=0V)

Parameter	Symbol	Condition	Min.	Typ.	Max.	Unit
Input CLK duty cycle	Delk		45	50	55	%
Instruction cycle time (CLKS="0")	Tins	XTAL Type	125		DC	ns
		RC Type	500		DC	ns
TCC input period	Ttcc		(Tins+20)/N*			ns
Device reset hold time	Tdrh	Ta = 25°C	9	18	30	ms
/RESET pulse width	Trst	Ta = 25°C	2000			ns
Watchdog Timer period	Twdt	Ta = 25°C	9	18	30	ms
Input pin setup time	Tset			0		ns
Input pin hold time	Thold			20		ns
Output pin delay time	Tdelay	Cload=20pF		50		ns

Note : N\*= selected prescaler ratio.