

概述:

BL8530 系列是 PFM 控制的开关型 DC/DC 升压稳压芯片。0.8V 的启动电压、高达 200mA 的负载驱动能力（当 $V_{in}=1.8V$, $V_{out}=3.3V$ 时），极低的静态功耗（ $I_q < 5.5\mu A$ ）使得 BL8530 非常适合于便携式 1~4 节普通电池应用的场合。

BL8530 在电路设计及生产中，特别针对开关电路固有的噪声问题进行了改良，极大的减小了对其周边电路的干扰。

BL8530 电路采用了高性能、低功耗的参考电压电路结构，同时在生产中引入修正技术，保证了输出电压的高输出精度及低温度漂移。

BL8530 可提供 SOT-89-3、SOT-23-3 及 SOT-23-5 封装形式。在 SOT-23-5 封装形式中，通过 CE 使能端，可方便控制芯片的开关，使芯片的功耗达到最小。

特点:

- 极强的负载驱动能力： $V_{in}=1.8V$ 时可提供 3.3V、200mA 的负载电流
- 0.8V 极低的启动电压（ $I_{out}=1mA$ 时）
- 2.5V~6.0V 输出电压范围(0.1V 步进，可根据客户需求进行定制)
- 输出电压精度可达 $\pm 2\%$
- 低输出电压温度漂移： $\pm 100ppm/^{\circ}C$
- 仅需电感、电容、肖特基二极管三个外部元件
- 效率最高达 85%
- 芯片静态工作电流小于 5.5uA

用途:

- PDA、DSC、MP3 Player、电动玩具、无线鼠标等便携式电池供电设备
- 单、双节电池供电设备的电源部分
- 给 LED 灯提供能源

选型指南:

BL8530-XX X XX

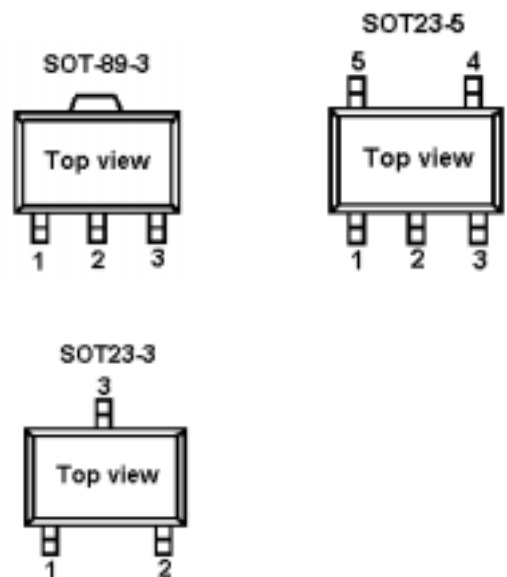
封装形式:
 RN: SOT-23-5
 RM: SOT-23-3
 SM: SOT-89-3

功能描述:
 1: 开关管内置, 无 CE 端
 2: 开关管内置, 有 CE 端
 3: 开关管外置, 无 CE 端
 4: 开关管外置, 有 CE 端

输出电压:
 25.....2.5V
 30.....3.0V

 60.....6.0V

引脚排列图:



BL8530

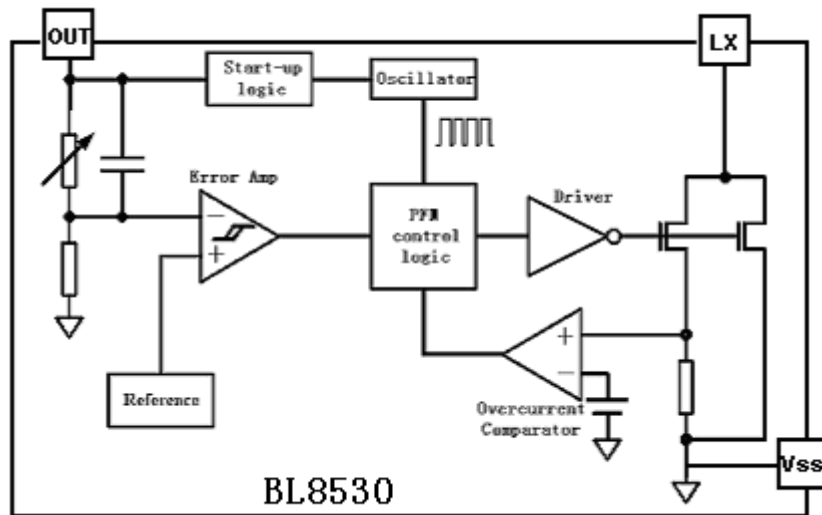
引脚定义表

引脚号			符号	引脚描述
SOT-89-3	SOT-23-3	SOT-23-5		
1	1	4	Vss (GND)	接地引脚
2	2	2	Vout	输出电压监测, 内部电路供电引脚
3	3	5	Lx (Ext)	开关引脚
—	—	3	NC	空脚
—	—	1	CE	使能端

产品命名目录

产品名称	输出电压规格	开关管	CE 端	封装形式
BL8530-XX1SM	XX V	内置	无	SOT-89-3
BL8530-XX1RM	XXV	内置	无	SOT-23-3
BL8530-XX2RN	XX V	内置	有	SOT-23-5
BL8530-XX3SM	XXV	外置	无	SOT-89-3
BL8530-XX3RM	XXV	外置	无	SOT-23-3
BL8530-XX4RN	XXV	外置	有	SOT-23-5

系统框图:



产品的极限参数

输入电压	-----	-0.3V~12V
Lx 脚开关电压	-----	-0.3V~(Vout+0.3)
CE 脚电压	-----	-0.3V~(Vout+0.3)
Lx 脚输出电流	-----	0.7A
允许的最大功耗, Pd T=25°C		
SOT-89-3	-----	0.5W
SOT-23-5	-----	0.15W
SOT-23-3	-----	0.15W
最大工作结温	-----	150°C
工作温度	-----	-20~+80°C
存贮温度	-----	-40~125°C
焊接温度和时间	-----	260°C, 10S

BL8530

推荐工作条件

名称	最小	推荐	最大	单位
输入电压范围	0.8		Vout	V
电感值	10	27	100	μH
输入电容值	0	≥10		μF
输出电容值*	47	100	220	μF
工作环境温度	-20		85	°C

*: 建议使用钽电容以减小输出电压的开关纹波。

主要参数和工作特性

T_{opt}=25°C

符号	定义	测试条件	数值			单位
			最小	典型	最大	
Vout	输出电压		2.45	2.5	2.55	V
			2.646	2.7	2.754	
			2.94	3.0	3.06	
			3.234	3.3	3.366	
			3.528	3.6	3.672	
			3.92	4.0	4.08	
			4.9	5.0	5.1	
			5.88	6.0	6.12	
Vin	输入电压			12	V	
Iin	输入电流* (无负载功耗)	Iout=0mA, Vin=Vout*0.6		12	15	uA
Vstart	启动电压	Iout=1mA, Vin: 0→2V		0.8	0.9	V
Vhold	保持电压	Iout=1mA, Vin: 2→0V	0.6	0.7		V
IDD	静态功耗*	无外围元件 Vout =Voutx1.05		4	5.5	uA
Rswon	功率管导通电阻	Vout= Vout*0.96, Lx 端 串联 5 Ω 电阻, 接 1V 电 源		0.4	0.5	Ω
ILXleak	开关管漏电流	Vout=Vlx=6V			0.5	uA
VCEH	CE 为“H”时的 输入电压	Vin: 0→2V (逐渐缓慢 升高至芯片工作)	0.6	0.9		V
VCEL	CE 为“L”时的 输入电压	Vin: 2→0V (逐渐缓慢 下降至芯片不工作)		0.3	0.6	V
Fosc	振荡频率	LX 端悬空 Vout=Vout*0.96	300	350	400	Khz
Maxdty	占空比	On (Vlx “L”) side	70	75	80	%
η	效率			85		%

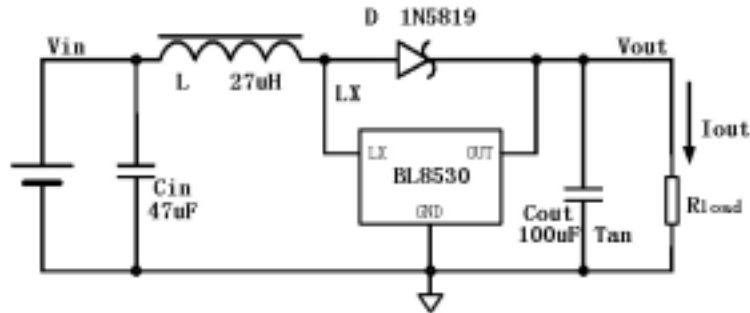
注:

- 1、Diode: 肖特基二极管 (正向压降: 0.3V, 0.3A), 如 1N5817,1N5819,1N5822
- 2、电感: 27uH(R<0.5Ω)
- 3、电容: 100uF(钽电容)

BL8530

*: 输入电流指的是升压 DC-DC 电路无负载时的功耗，测试条件是无输出负载，输入电压是输出电压的 0.6 倍，例如测试输出电压为 3.3V 的芯片时，输入电压为 1.98V；测试输出电压为 4.0V 的芯片时，输入电压为 2.4V。当输入电压上升时，该电流会减小。静态功耗是指 BL8530 本身工作需要的最小功耗，是芯片本身的偏置电流，不包括动态功耗；一般约为输入电流的 1/3。

典型应用图:



电路性能介绍

BL8530 是 BOOST 结构、电压型 PFM 控制模式的 DC-DC 转换电路，芯片采用了低阈值耗尽 CMOS 工艺制造，使得芯片的静态功耗小于 5.5uA。芯片内部包括输出电压反馈和修正网络、启动电路、震荡电路、参考电压电路、PFM 控制电路、过流保护电路以及功率管。BL8530 所需的外部元器件非常少，只需要一个电感、一个输出电容和一个肖特基二极管就可以提供 2.5V~6.0V 的稳定的低噪声输出电压。

PFM 控制电路是 BL8530 的核心，该模块根据其他模块传递的输入电压信号、负载信号和电流信号来控制功率管的开关，从而达到控制电路恒压输出的作用。在 PFM 控制系统中，固定震荡频率和脉宽，稳定的输出电压是根据输入-输出电压比例以及负载情况通过消脉冲来调节在单位时间内功率管导通时间来实现。震荡电路提供基准震荡频率和固定的脉宽。

参考电压电路提供稳定的参考电平。并且由于采用内部的修正技术，保证了输出电压精度达到 $\pm 2\%$ ，同时由于参考电压经过精心的温度补偿设计考虑，使得芯片的输出电压的温度漂移系数小于 100ppm/°C。

高增益的误差放大器保证了在不同输入电压和不同负载电流情况下稳定的输出电压。为了减小输出电压的纹波和噪声，误差放大器采用司密特比较器结构，同时具备很快的响应速度。

BOOST 结构 DC-DC 转换器的功耗损失主要是由于电感的寄生串联电阻、肖特基二极管的正向导通压降、功率管的导通电阻以及控制功率管信号的驱动能力这四个方面，当然芯片本身消耗的静态功耗在低负载的情况下也会影响转换效率。为了获得较高的转换效率，除了用户选择合适的电感、肖特基二极管和电容外，芯片内部的功率管导通电阻也非常小。功率管有驱动能力很强的驱动电路驱动，保证功率管开关沿口很陡，大大减小了开关的功率损耗。

外围元器件选择

如上所述，电感、肖特基二极管会很大程度地影响转换效率，电容和电感会影响输出的纹波。选择合适的电感、电容、肖特基二极管可以获得高转换效率、低纹波、低噪声。

在讨论之前，定义 $D = \frac{V_{out} - V_{in}}{V_{out}}$ 。

BL8530

(1) 电感选择

电感值有以下几个方面需要考虑：

首先是需要保证能够使得 BOOST DC-DC 在连续电流模式能够正常工作需要的最小电感值 L_{min} ,

$$L_{min} \geq \frac{D(1-D)^2 R_L}{2f}$$

该公式是在连续电流模式，忽略其他诸如寄生电阻、二极管的导通压降的情况下推导出的，实际的值还要大一些。如果电感小于 L_{min} ，电感会发生磁饱和，造成 DC-DC 电路的效率大大下降，甚至不能正常输出稳定电压。

其次，考虑到通过电感的电流纹波问题，同样在连续电流模式下忽略寄生参数，

$$\Delta I = \frac{D \cdot V_{in}}{Lf}$$

$$I_{max} = \frac{V_{in}}{(1-D)^2 R_L} + \frac{DV_{in}}{2Lf}$$

当 L 过小时，会造成电感上的电流纹波过大，造成通过电感、肖特基二极管和芯片中的功率管的最大电流过大。由于功率管的不是理想的，所以在特别大的电流时在功率管上的功率损耗会加大，导致整个 DC-DC 电路的转换效率降低。

第三，一般来说，不考虑效率问题，小电感可以带动的负载能力强于大电感。但是由于在相同负载条件下，大电感的电流纹波和最大的电流值小，所以大电感可以使得电路在更低的输入电压下启动。（以上均是在相同的寄生电阻条件下推导出的结论）

BL8530 的工作频率高达 350KHz，目的是为了能够减小外部的电感尺寸，BL8530 只需要 3.3uH 以上的电感就可以保证正常工作，但是输出端如果需要输出大电流负载（例如：输出电流大于 50mA），为了提高工作效率，建议使用较大电感。

同时，在大负载下，电感上的串联电阻会极大地影响转换效率，假设电感上的电阻为 r_L ， R_{load} ，那么在电感上的功率损耗大致如下式计算：

$$\Delta \eta \approx \frac{r_L}{R_{load}(1-D)^2}$$

例如当输入 1.5V，输出 3.0V，负载 20Ω（150mA）， $r_L=0.5\Omega$ ，效率损失 10%。

综合考虑，建议使用 27uH、 $<0.5\Omega$ 的电感。如果需要提高大负载效率，需要使用更大电感值、更小寄生电阻值的电感。

(2) 输出电容选择

不考虑电容的等效串联电阻（ESR），输出电压的纹波为：

$$r = \frac{\Delta V_{out}}{V_{out}} = \frac{D}{R_{load} Cf}$$

所以为了减小输出的纹波，需要比较大的输出电容值。但是输出电容过大，就会使得系统的响应时间过慢。所以建议使用 100uF 电容，如果需要更小的纹波，则需要更大的电容。如果负载较小（10mA 左右），可以使用较小电容。

当考虑电容的 ESR 时，输出纹波就会增加：

$$r' = r + \frac{I_{max} \cdot R_{ESR}}{V_{out}}$$

当大负载的时候，由于 ESR 造成的纹波将成为最主要的因素，可能会大大超过 100mV。同时，ESR 又会增加效率损耗，降低转换效率。所以建议使用 ESR 低的钽电容，或者多个电容并联使用。

BL8530

(3) 二极管

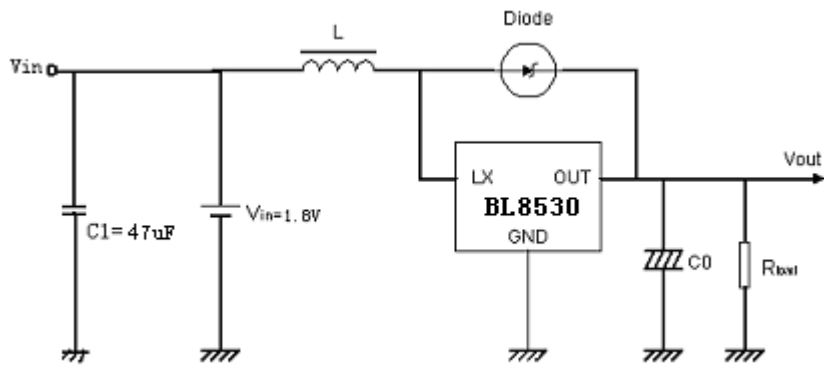
用于整流的二极管对 DC-DC 的效率影响很大，虽然普通的二极管也能够使得 DC-DC 电路工作正常，但是会降低 5~10% 的效率，所以建议使用正向导通电压低、反应时间低的肖特基二极管，例如 1N5817、1N5819、1N5822 等。

(4) 输入电容

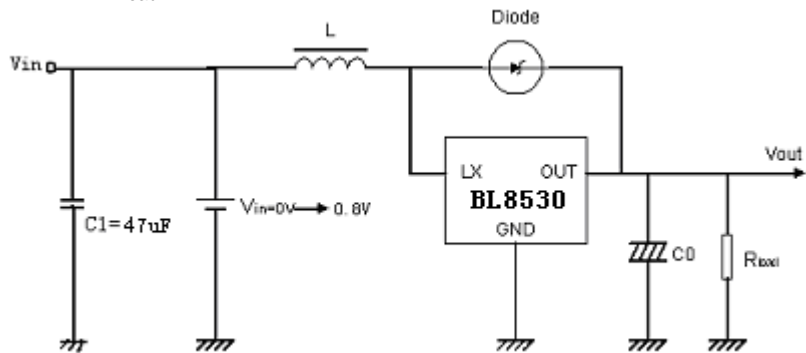
电源稳定，即使没有输入滤波电容，DC-DC 电路也可以输出低纹波、低噪声的电流电压。但是当电源离 DC-DC 电路较远，建议在 DC-DC 的输入端加上 10uF 以上的滤波电容，用于减小输出的噪声。

测试电路：

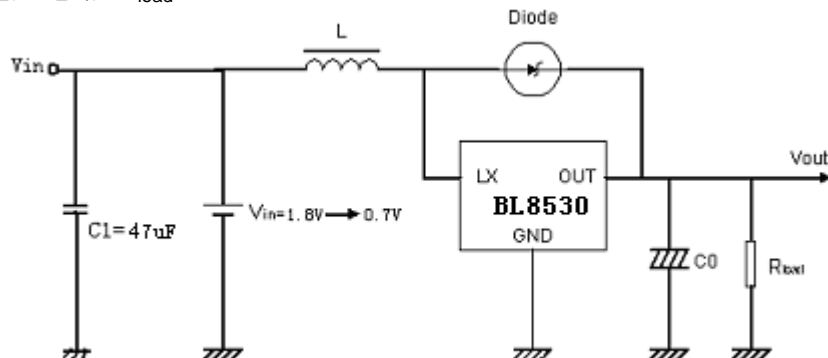
(1) 测试输出电压电路 ($I_{load}=1mA$)



(2) 测试启动电压电路 ($I_{load}=1mA$)

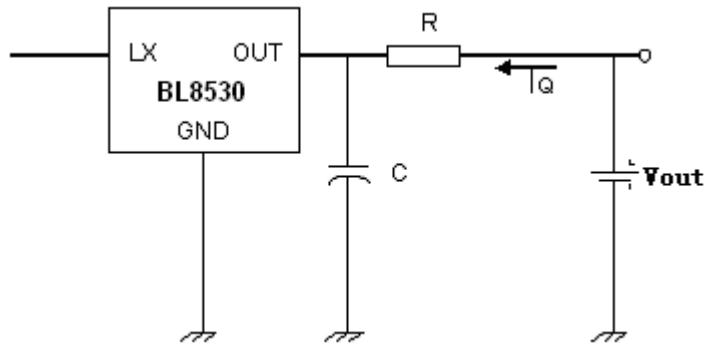


(3) 测试保持电压电路 ($I_{load}=1mA$)



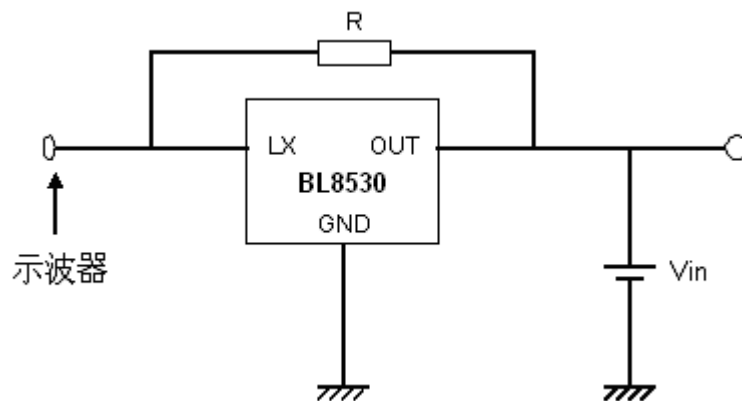
BL8530

(4) 测试静态功耗电路



其中 V_{out} =输出电压*1.05, $R=1K\Omega$, $C=0.1\mu F$ 。

(5) 测试震荡频率和占空比电路



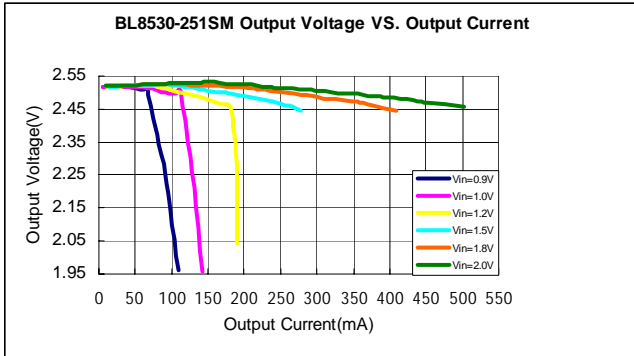
其中 V_{in} =输出电压*0.95, $R=1K\Omega$ 。

BL8530

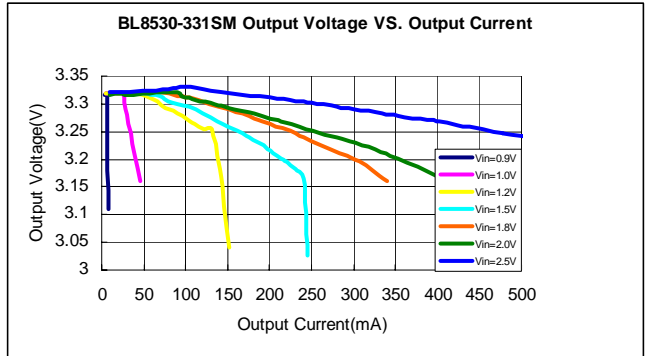
典型参数曲线:

(缺省测试条件: $C_{in}=47\mu F, C_{out}=100\mu F, L=27\mu H, T_{opt}=25^{\circ}C$. 有特殊说明除外)

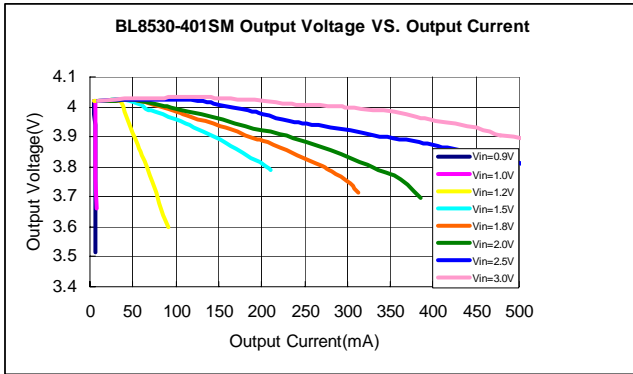
1. Output Voltage VS. Output Current



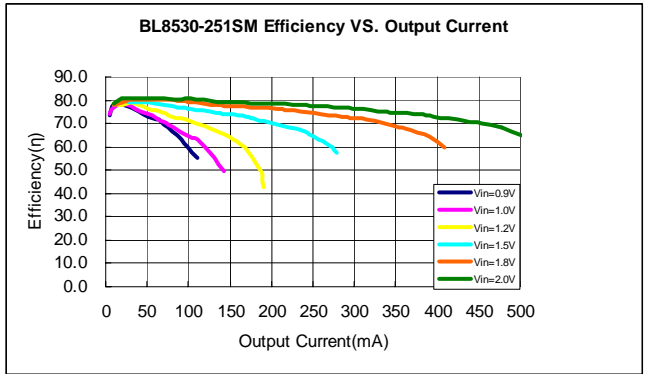
2. Output Voltage VS. Output Current



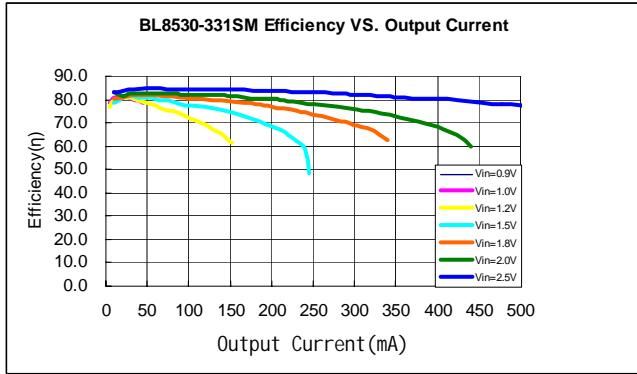
3. Output Voltage VS. Output Current



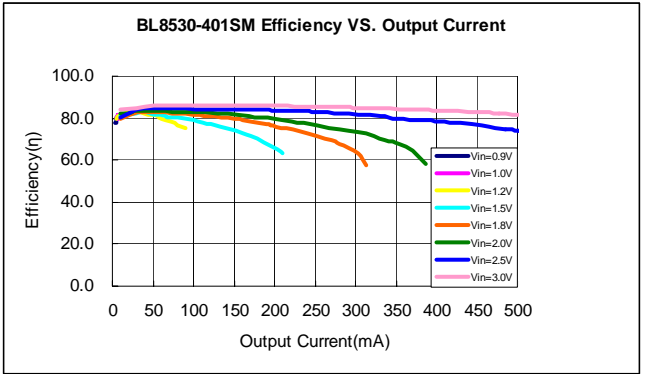
4. Efficiency VS. Output Current



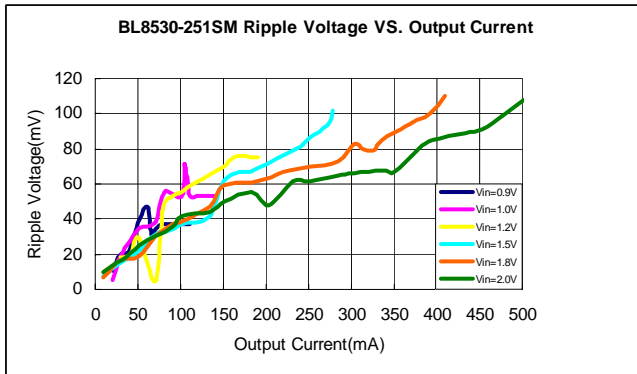
5. Efficiency VS. Output Current



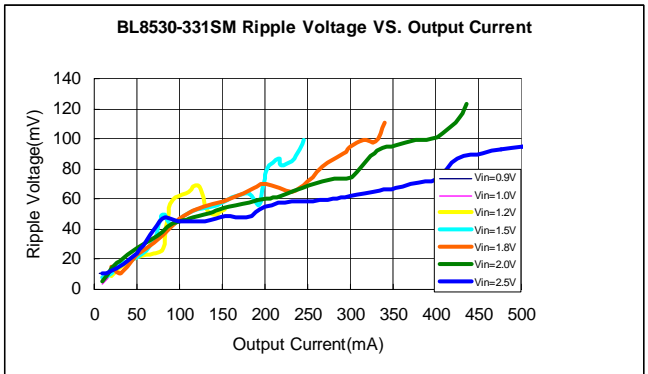
6. Efficiency VS. Output Current



7. Ripple VS. Output Current

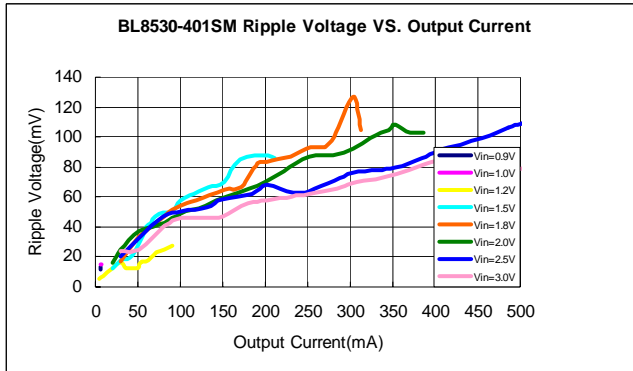


8. Ripple VS. Output Current

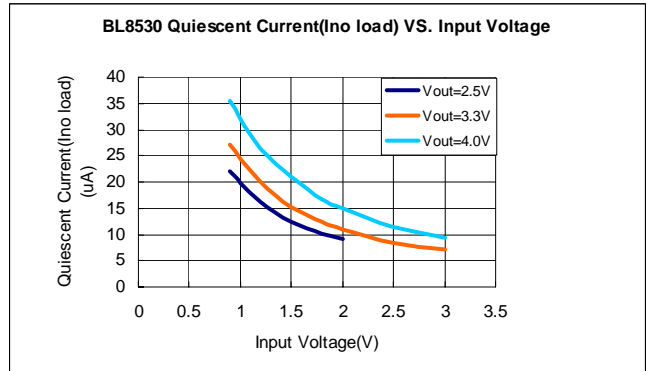


BL8530

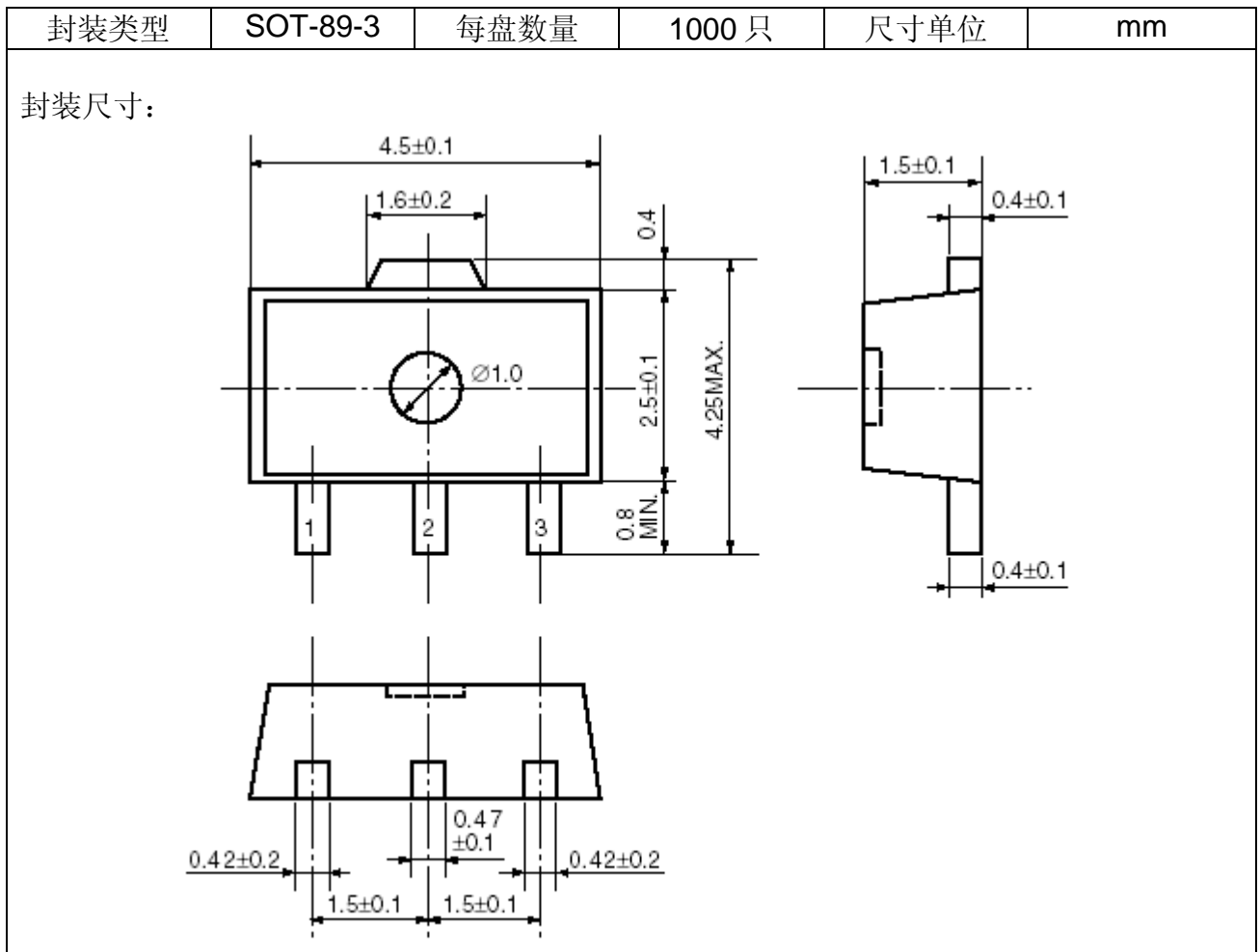
9. Ripple VS. Output Current



10. I_{no load} VS. Input Voltage

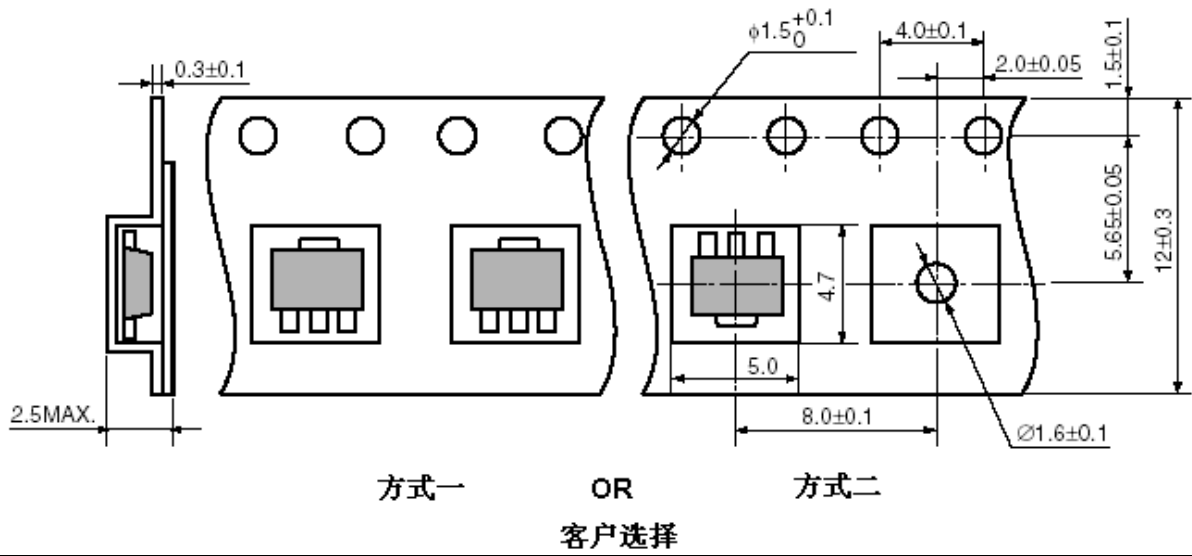


封装尺寸:

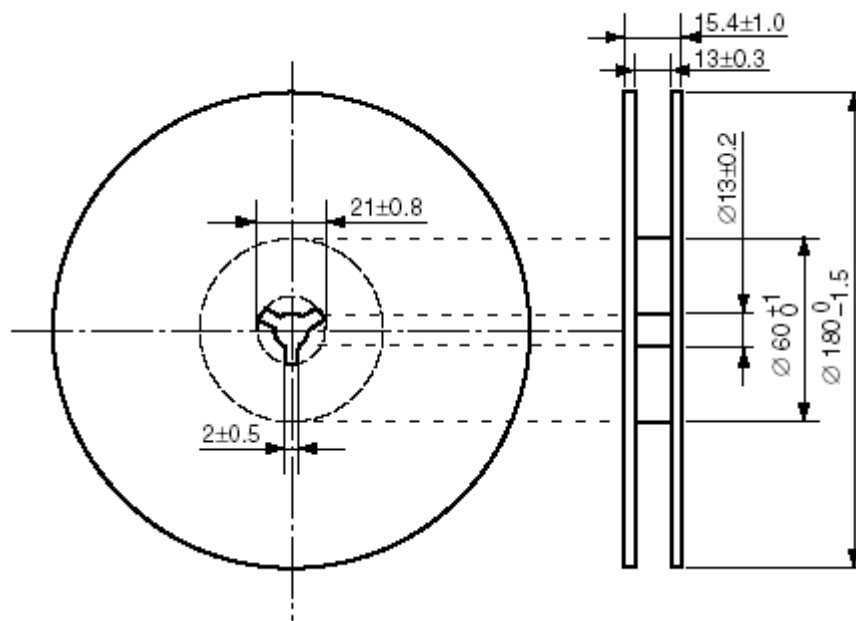


BL8530

编带尺寸：（方式一为出厂标准包装，方式二为客户定制）



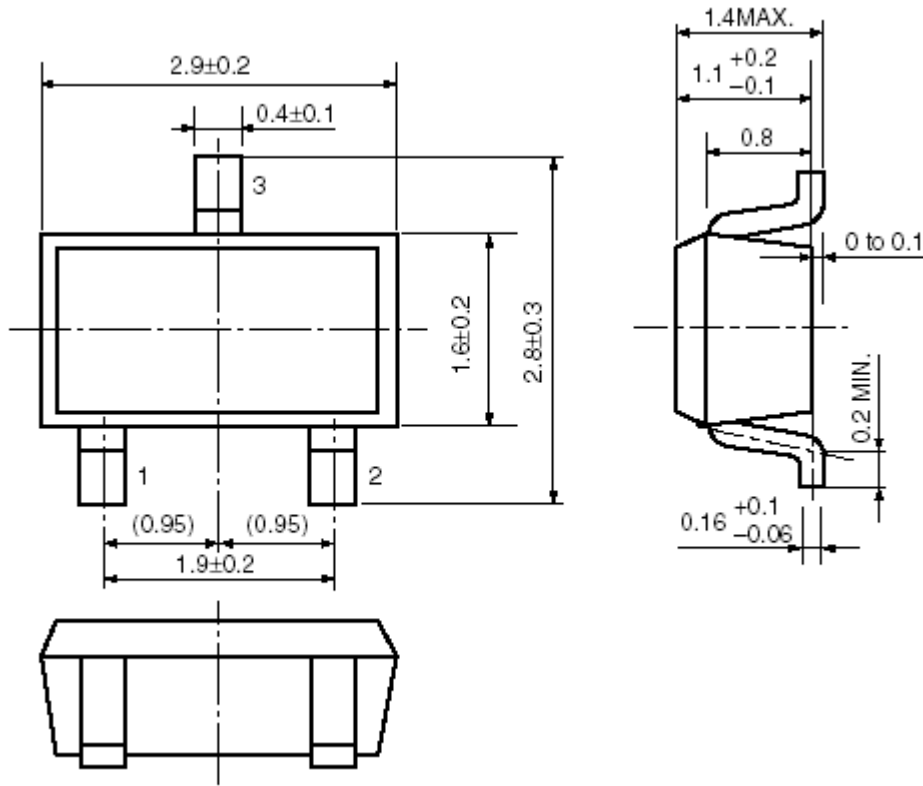
卷盘尺寸：



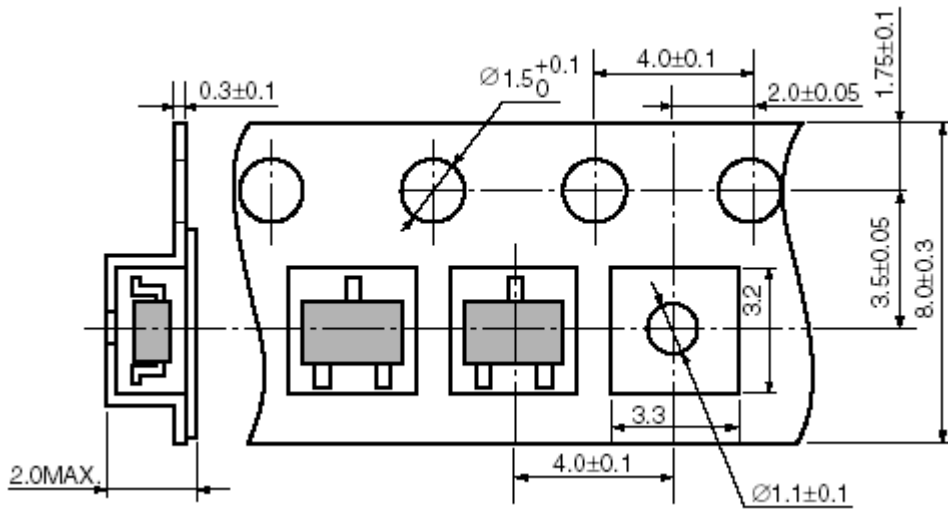
BL8530

封装类型	SOT-23-3	每盘数量	3000 只	尺寸单位	mm
------	----------	------	--------	------	----

封装尺寸:

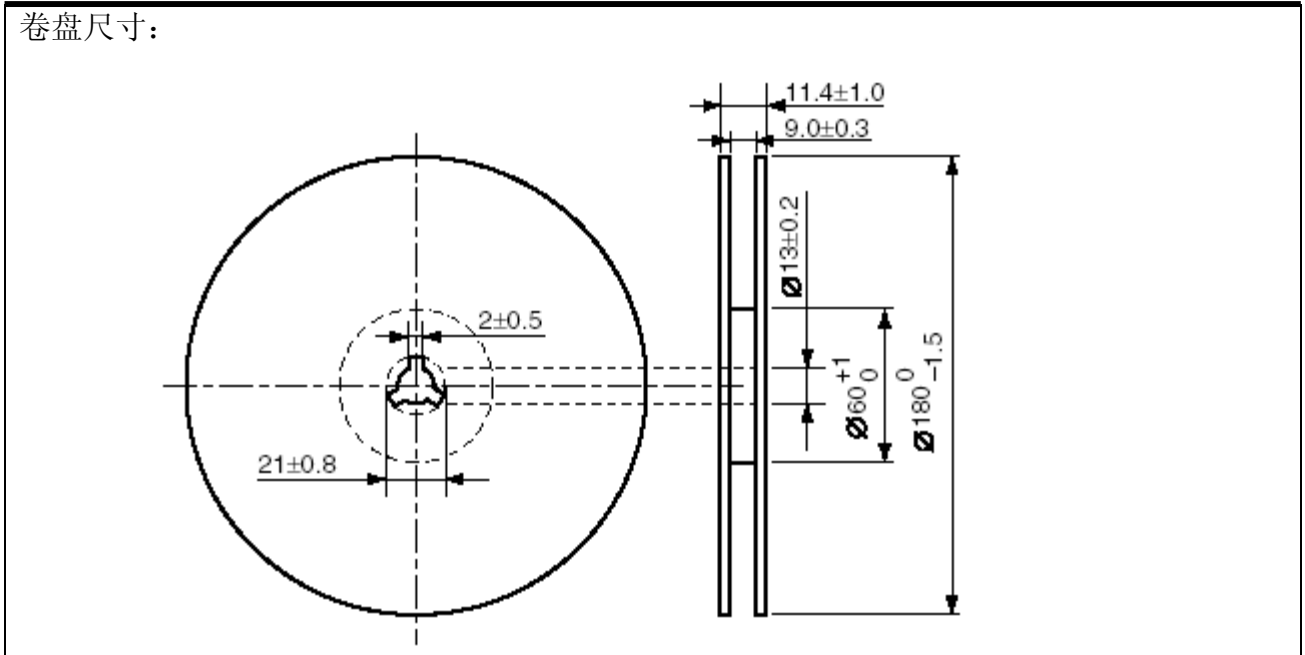


编带尺寸:



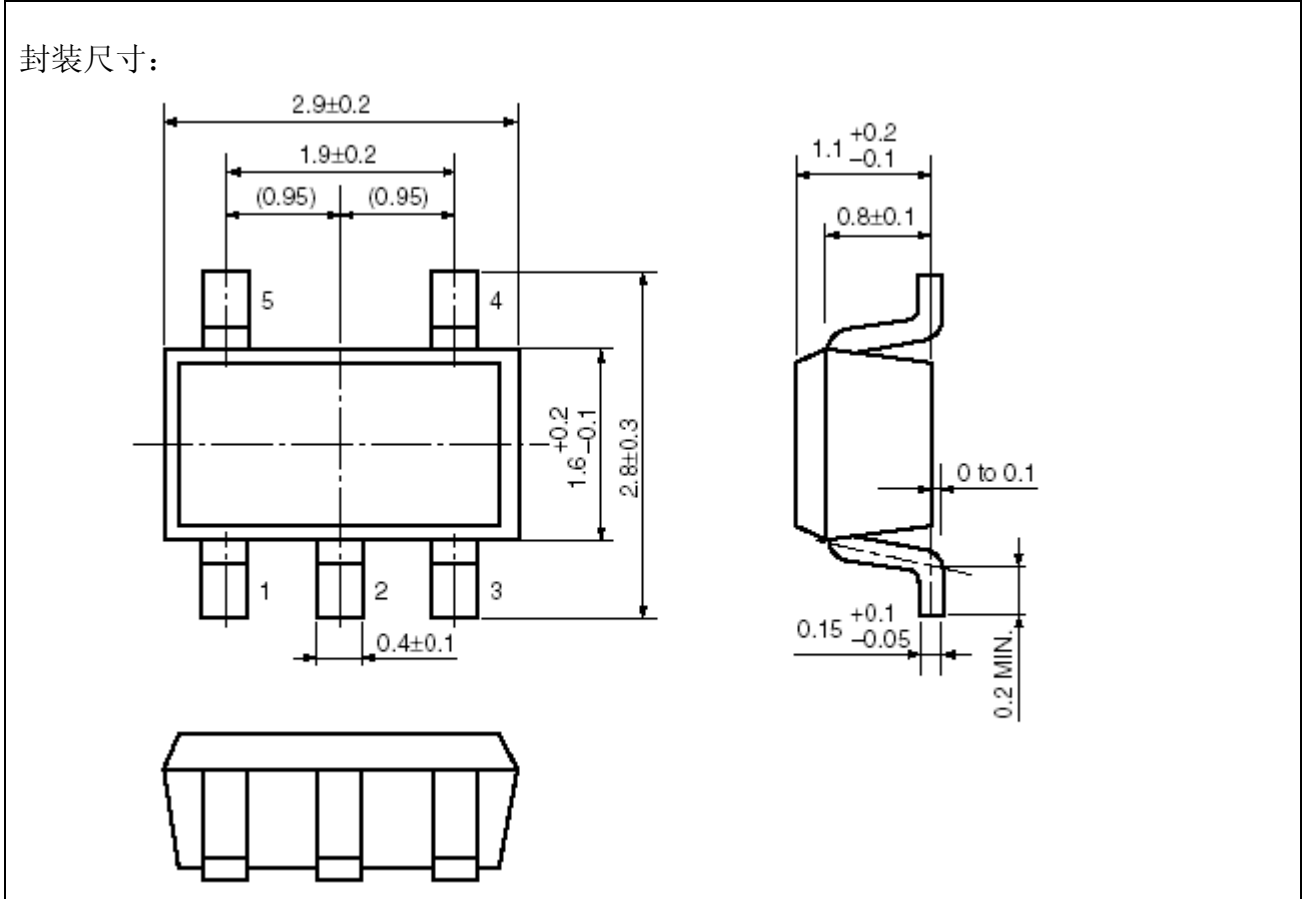
BL8530

卷盘尺寸:



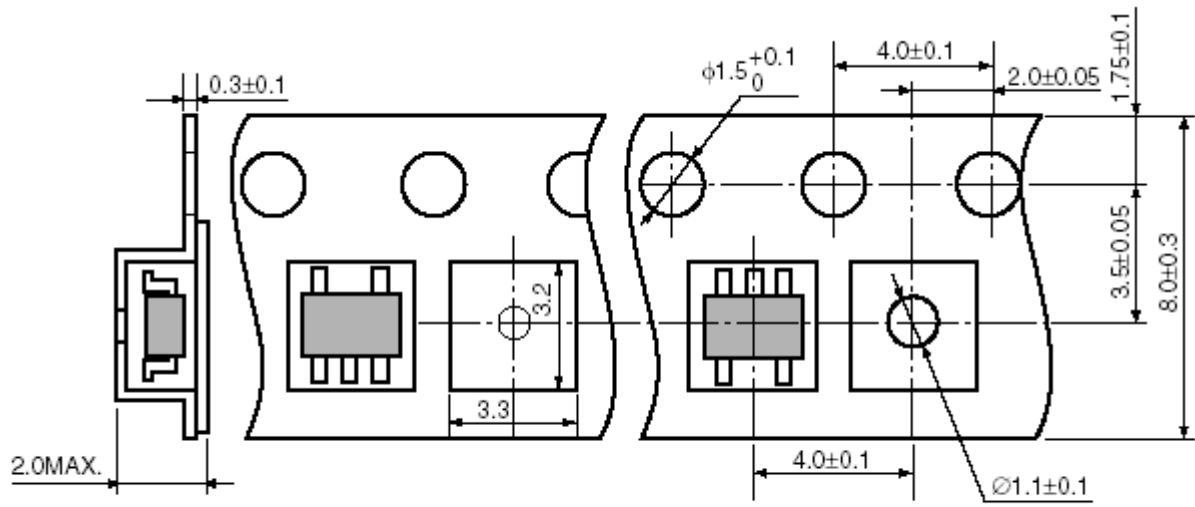
封装类型	SOT-23-5	每盘数量	3000 只	尺寸单位	mm
------	----------	------	--------	------	----

封装尺寸:



BL8530

编带尺寸：（方式一为出厂标准包装，方式二为客户定制）



方式一 OR 方式二
客户选择

卷盘尺寸：

