

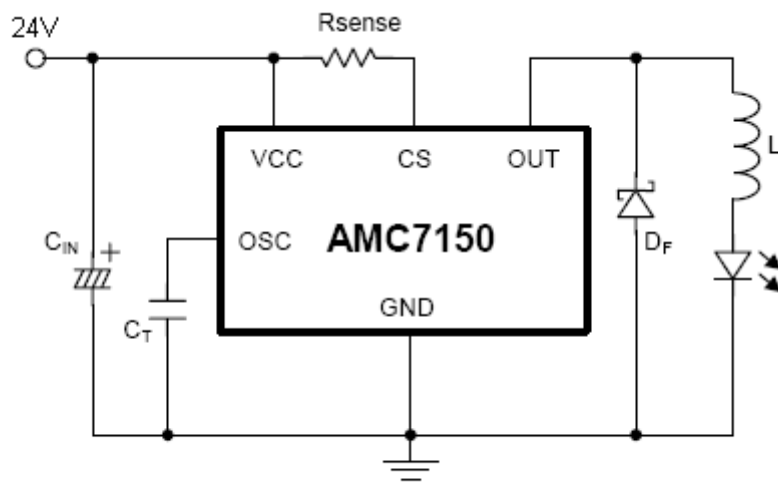
Application Note

AMC7150 應用迴路(三):

應用於 $V_{in}=24V$ 線路以及元件 BOM 表

(1) AMC7150 應用於 24V 輸入 1 串之線路架構

1.Circuit



2.BOM List

Component	Value	Packge
AMC7150		AMC7150DLF
Cin	47 μ F50V	C Type
Ct	680~820pF	Chip 0603
Rsense	1 Ω	Chip 1206
DF	1SS15C1	SOD-123
L	220 μ H	W:L=5.2:5.8

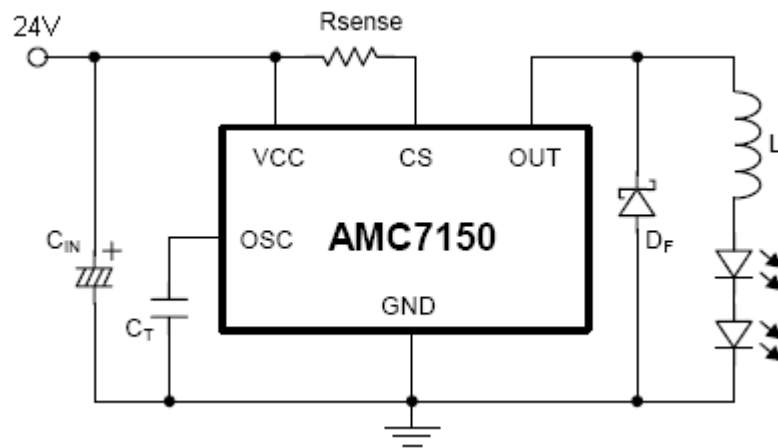
Application Note

AMC7150 應用迴路(三):

應用於 $V_{in}=24V$ 線路以及元件 BOM 表

(2) AMC7150 應用於 24V 輸入 2 串之線路架構

1.Circuit



2.BOM List

Component	Value	Packge
AMC7150		AMC7150DLF
Cin	47 μ F16V	C Type
Ct	680~820pF	Chip 0603
Rsense	0.83 Ω	Chip 1206
DF	1SS15C1	SOD-123
L	220 μ H	W:L=5.2:5.8

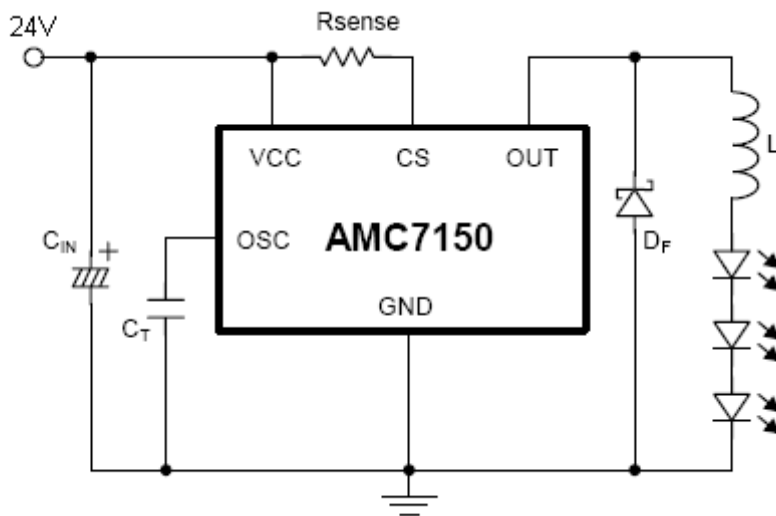
Application Note

AMC7150 應用迴路(三):

應用於 $V_{in}=24V$ 線路以及元件 BOM 表

(3) AMC7150 應用於 24V 輸入 3 串之線路架構

1.Circuit



2.BOM List

Component	Value	Packge
AMC7150		AMC7150DLF
Cin	$47 \mu F 50V$	C Type
Ct	$680 \sim 820pF$	Chip 0603
Rsense	0.8Ω	Chip 1206
DF	1SS15C1	SOD-123
L	$220 \mu H$	W:L=5.2:5.8