

PFM 升压 DC-DC 变换器

概述

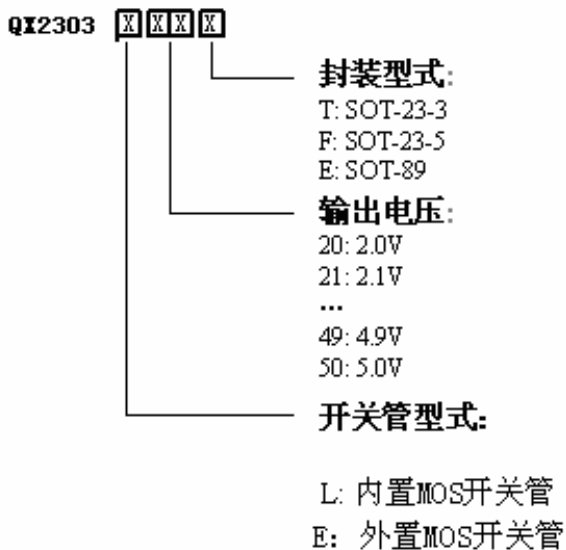
QX2303 系列产品是一种高效率、低纹波、工作频率高的 PFM 升压 DC-DC 变换器。

QX2303 系列产品仅需要四个元器件, 就可完成将低输入的电池电压变换升压到所需的工作电压, 非常适合于便携式 1~4 节普通电池应用的场合。

电路采用了高性能、低功耗的参考电压电路结构, 同时在生产中引入修正技术, 保证了输出电压的高输出精度及低温度漂移。

QX2303 可提供 SOT-23-3, SOT-23-5, SOT-89 封装形式, SOT23-5 封装内置 EN 使能端, 可控制变换器的工作状态, 可使它处于关断省电状态, 功耗降至最小。

订货信息



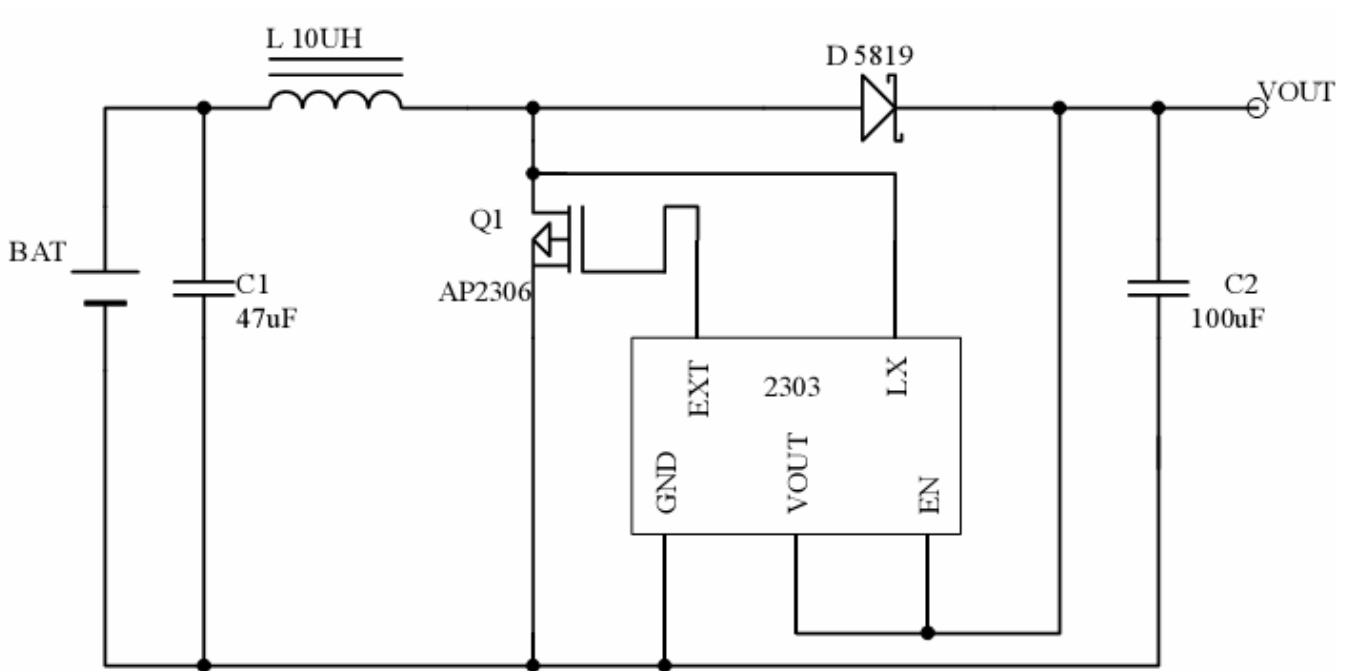
特性

- 最高工作频率: 300KHz
- 输出电压: 2.0V~5.0V (步进 0.1V)
- 低起动电压: 0.8V (1mA)
- 输出精度: 优于 ±2.5%
- 最高效率: 87%
- 输出电流: 大于 300mA ($V_i=2.5V, V_o=3.3V$)
- 低纹波, 低噪声

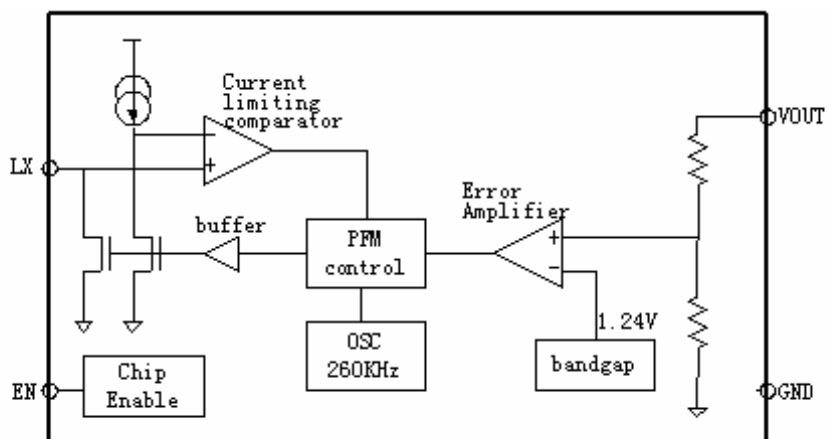
应用范围

1~3 个干电池的电子设备, 如: 电子词典、数码相机、LED 手电筒、LED 灯、血压计、MP3、遥控玩具、无线耳机、无线鼠标键盘、医疗器械、防丢器、汽车防盗器、充电器、VCR、PDA 等手持电子设备

典型应用电路图

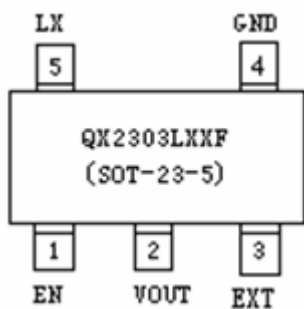
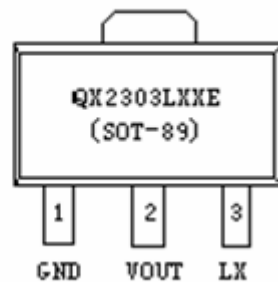
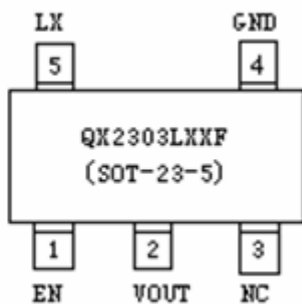
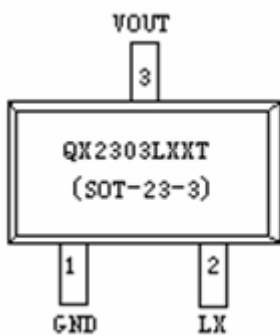


方框图



管脚定义

符号	封装型式和管脚号			说明
	QX2303 LXXT SOT-23-3	QX2303 LXXF SOT-23-5	QX2303 LXXE SOT-89	
LX	2	5	3	开关脚
VOUT	3	2	2	输出电压
EN	-	1	-	使能端
GND	1	4	1	地
EXT		3		扩展脚



最大额定参数值

参数	符号	说明	典型值	单位
电压	V _{max}	供给 U _{OUT} 和 V _{LX} 端的最大电压值	8	V
	V _{min-max}	在 EN 端的电压范围	-0.3-V _{OUT} +0.3	V
电流	I _{LXmax}	LX 端最大电流	1000	mA
电源功耗	P _{sot-23-3}	SOT-23-3 封装最大电流功耗	0.25	W
	P _{sot-23-5}	SOT-23-5 封装最大电源功耗	0.25	W
	P _{sot-89}	SOT-89 封装最大电源功耗	0.5	W
温度	T _{min-max}	工作温度范围	-20-85	°C
	T _{storage}	存储温度范围	-40-165	°C
ESD	VESD	人体静电耐压值	2000	V

电气特性

参数	符号	测试条件	最小值	典型值	最大值	单位
输出电压精度	ΔV _{OUT}		-2.5		2.5	%
最大输入电压	V _{INMAX}		0.7		V _{OUT}	V
起动电压	V _{START}	I _{LOAD} =1mA, V _{IN} :0 → 2V			1.2	V
保持电压	V _{HOLD}	I _{LOAD} =1mA, V _{IN} :2 → 0V	0.9			V
最大振荡频率	F _{MAX}		200	300	350	KHz
振荡信号占空比	DC _{OSC}		75	80	85	%
效率	η			84	88	%
限流	I _{LIMIT}		600	800	1000	mA
无负载状态下输入电流	I _{IIN0}	V _{IN} =1.8V V _{OUT} =3.0V		11.8		uA
		V _{IN} =1.8V V _{OUT} =5.0V		7		uA
待机(省电)状态输入电流	I _{IINQ}	No load, EN="low"			1	uA
EN“高”电压值			0.4*V _{OUT}			V
EN“低”电压值					0.2	V
EN“高”输入电流					0.1	uA
EN“低”输入电流			-0.1			uA

应用指引

QX2303 是一款 BOOST 结构、电压型 PFM 控制模式的 DC-DC 转换电路。芯片内部包括输出电压反馈和修正网络、启动电路、震荡电路、参考电压电路、PFM 控制电路、过流保护电路以及功率管。QX2303 所需的外部元器件非常少，只需要一个电感、一个肖特基二极管和输入输出电容就可以提供 2.5V~6.0V 的稳定的低噪声输出电压。

PFM 控制电路是 QX2303 的核心，该模块根据其他模块传递的输入电压信号、负载信号和电流信号来控制功率管的开关，从而达到控制电路恒压输出的作用。在 PFM 控制系统中，固定震荡频率和脉宽，稳定的输出电压是根据输入-输出电压比例以及负载情况通过削脉冲来调节在单位时间内功率管导通时间来实现。震荡电路提供基准震荡频率和固定的脉宽。参考电压电路提供稳定的参考电平。并且由于采用内部的修正技术，保证了输出电压精度达到±2.5%，同时由于参考电压经过精心的温度补偿设计考虑，使得芯片的输出电压的温度漂移系数小于 100ppm/°C。高增益的误差放大器保证了在不同输入电压和不同负载电流情况下稳定的输出电压。为了减小输出电压的纹波和噪声，误差放大器采用施密特比较器结构，同时具备很快的响应速度。

BOOST 结构 DC-DC 转换器的功率损耗主要是由于电感的寄生串联电阻、肖特基二极管的正向导通压降、功率管的导通电阻以及控制功率管信号的驱动能力这四个方面，当然芯片本身消耗的静态功耗在低负载的情况下也会影响转换效率。为了获得较高的转换效率，除了用户选择合适的电感、肖特基二极管和电容外，芯片内部的功率管导通电阻也非常小。功率管有驱动能力很强的驱动电路驱动，保证功率管开关时的上升沿和下降沿很陡，大大减小了开关状态时的功率损耗。

外围元器件选择

如上所述，电感、肖特基二极管会很大程度地影响转换效率，电容和电感会影响输出的纹波。选择合适的电感、电容、肖特基二极管可以获得高转换效率、低纹波、低噪声。在讨论之前，定义

$$D \equiv \frac{V_{out} - V_{in}}{V_{out}}$$

(1) 电感选择

电感值有以下几个方面需要考虑：

首先是需要保证能够使得 BOOST DC-DC 在连续电流模式能够正常工作需要的最小电感值 L_{min} ,

$$L_{min} \geq \frac{D(1-D)^2 R_L}{2f}$$

该公式是在连续电流模式，忽略其他诸如寄生电阻、二极管的导通压降的情况下推导出的，实际的值还要大一些。如果电感小于 L_{min} ，电感会发生磁饱和，造成 DC-DC 电路的效率大大下降，甚至不能正常输出稳定电压。其次，考虑到通过电

感的电流纹波问题，同样在连续电流模式下忽略寄生参数，

$$\Delta I = \frac{D \cdot V_{in}}{L f}$$

$$I_{max} = \frac{V_{in}}{(1-D)^2 R_L} + \frac{D V_{in}}{2 L f}$$

当L 过小时，会造成电感上的电流纹波过大，造成通过电感、肖特基二极管和芯片中的功率管的最大电流过大。由于功率管的不是理想的，所以在特别大的电流时在功率管上的功率损耗会加大，导致整个DC-DC 电路的转换效率降低。第三，一般来说，不考虑效率问题，小电感可以带动的负载能力强于大电感。但是由于在相同负载条件下，大电感的电流纹波和最大的电流值小，所以大电感可以使得电路在更低的输入电压下启动。（以上均是在相同的寄生电阻条件下推导出的结论）QX2303的工作频率高达300KHz，目的是为了能够减小外部的电感尺寸，QX2303只需要4.7uH以上的电感就可以保证正常工作，但是输出端如果需要输出大电流负载（例如：输出电流大于50mA），为了提高工作效率，建议使用较大电感。同时，在大负载下，电感上的串联电阻会极大地影响转换效率，假设电感上的电阻为rL，负载电阻Rload，那么在电感上的功率损耗大致如下式计算：

$$\Delta \eta \approx \frac{r_L}{R_{load} (1-D)^2}$$

例如当输入1.5V，输出3.0V，负载20Ω（150mA），rL=0.5Ω，效率损失10%。综合考虑，建议使用47uH、<0.5Ω 的电感。如果需要提高大负载效率，需要使用更大电感值、更小寄生电阻值的电感。

（2）输出电容选择

不考虑电容的等效串联电阻（ESR），输出电压的纹波为：

$$r = \frac{\Delta V_{out}}{V_{out}} = \frac{D}{R_{load} C f}$$

所以为了减小输出的纹波，需要比较大的输出电容值。但是输出电容过大，就会使得系统的反应时间过慢，成本也会加大。所以建议使用22uF电容，如果需要更小的纹波，则需要更大的电容。如果负载较小（10mA 左右），可以使用较小电容。

当考虑电容的ESR 时，输出纹波就会增加：

$$r' = r + \frac{I_{max} \cdot R_{ESR}}{V_{out}}$$

当大负载的时候，由于ESR 造成的纹波将成为最主要的因素，可能会大大超过100mV。同时，ESR又会增加效率损耗，降低转换效率。所以建议使用ESR 低的钽电容，或者多个电容并联使用。

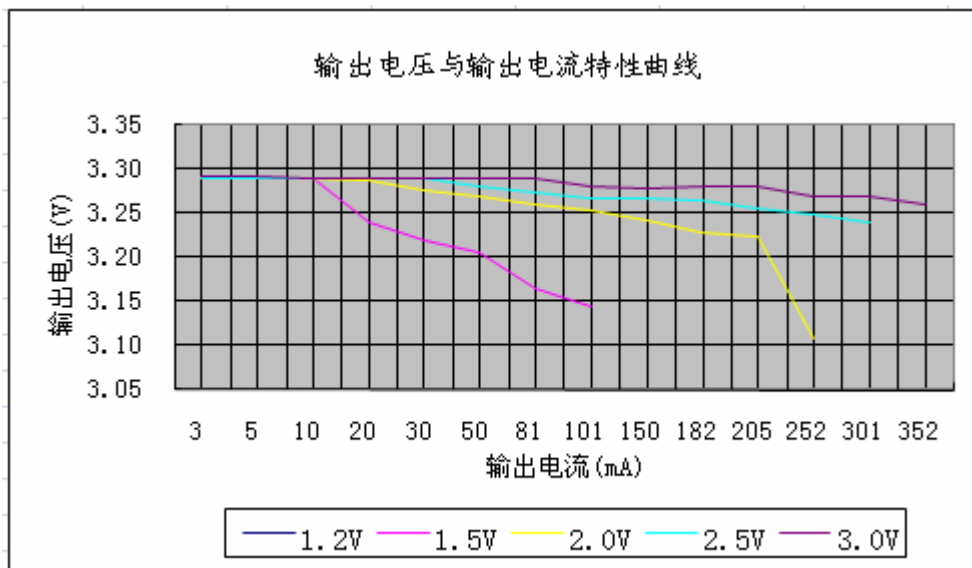
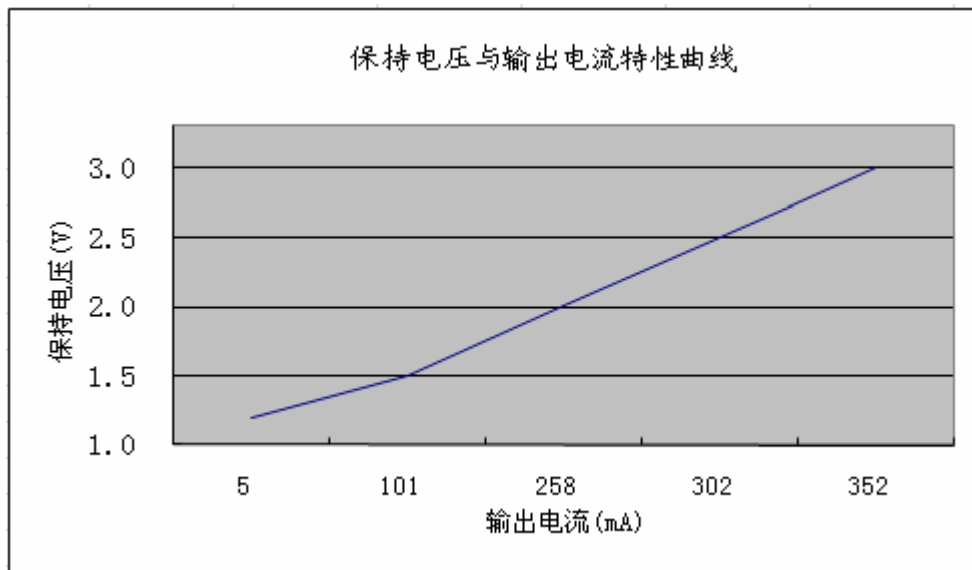
（3）二极管有选择

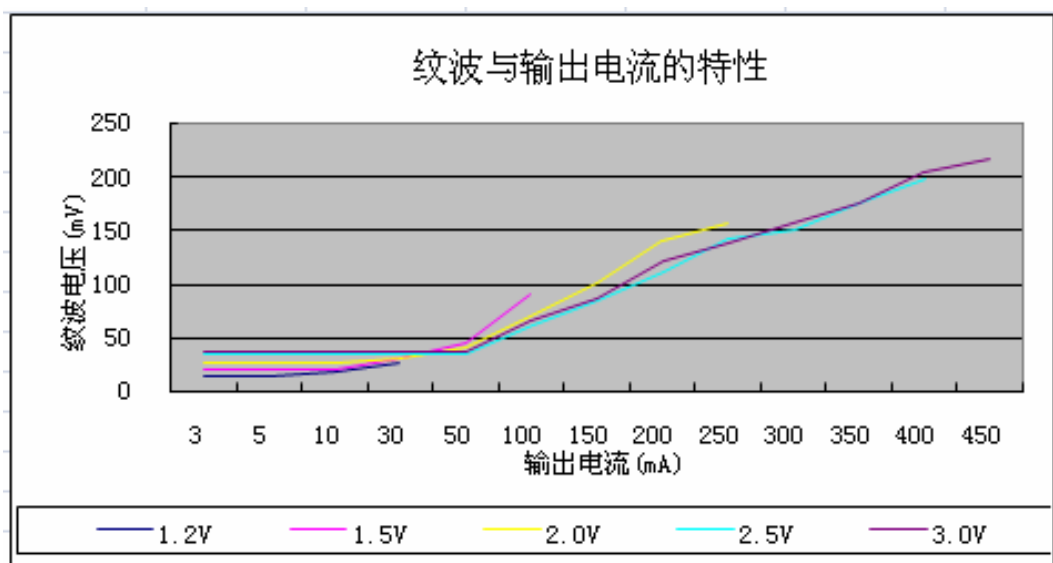
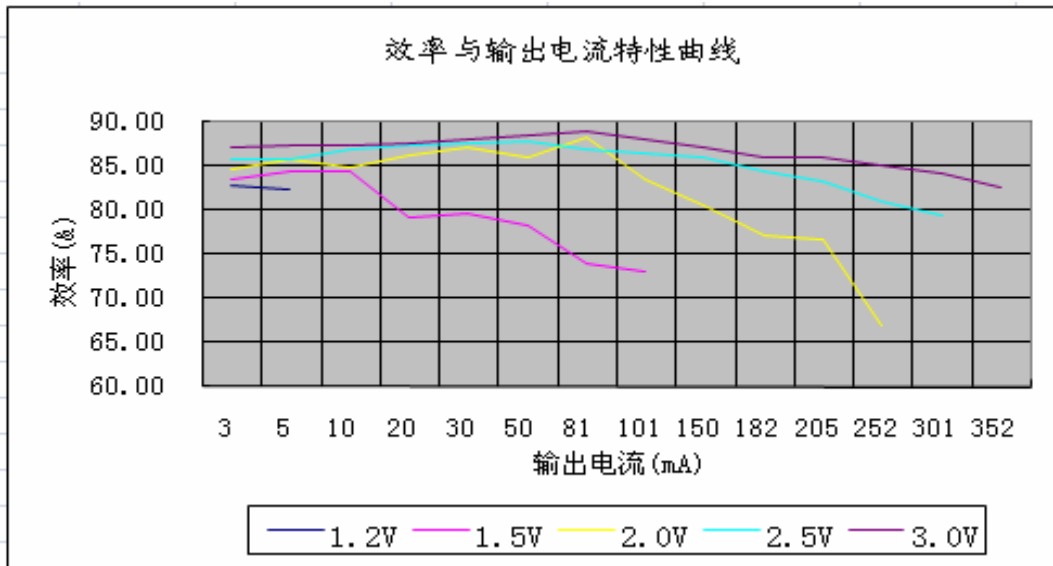
用于整流的二极管对DC-DC的效率影响很大，虽然普通的二极管也能够使得DC-DC电路工作正常，但是会降低5~10%的效率，所以建议使用正向导通电压低、反应时间快的肖特基二极管，例如1N5817、1N5819、1N5822 等。

(4) 输入电容

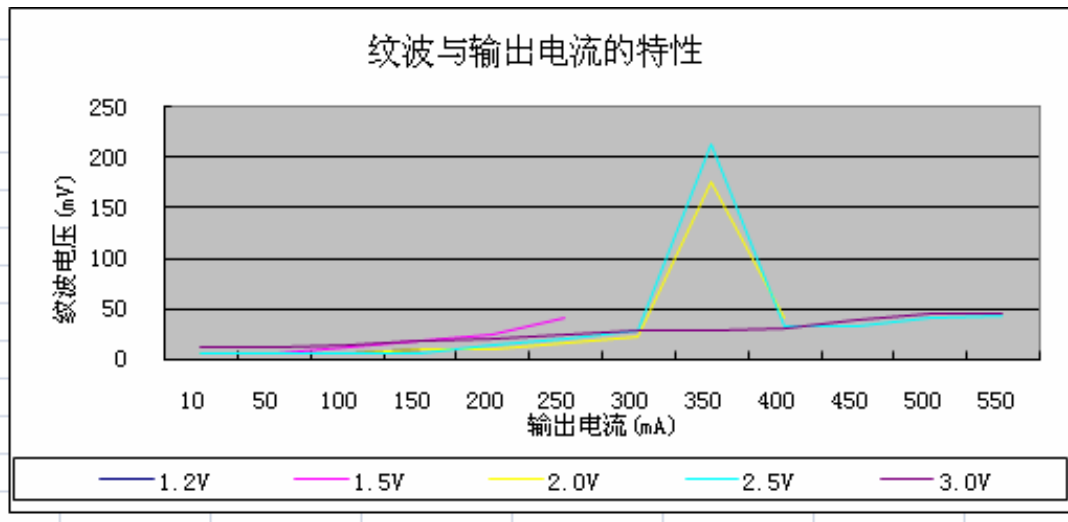
电源稳定，即使没有输入滤波电容，DC-DC 电路也可以输出低纹波、低噪声的电流电压。但是当电源离DC-DC 电路较远，建议在DC-DC 的输入端加上10uF 以上的滤波电容，用于减小输出的噪声。

典型特性曲线



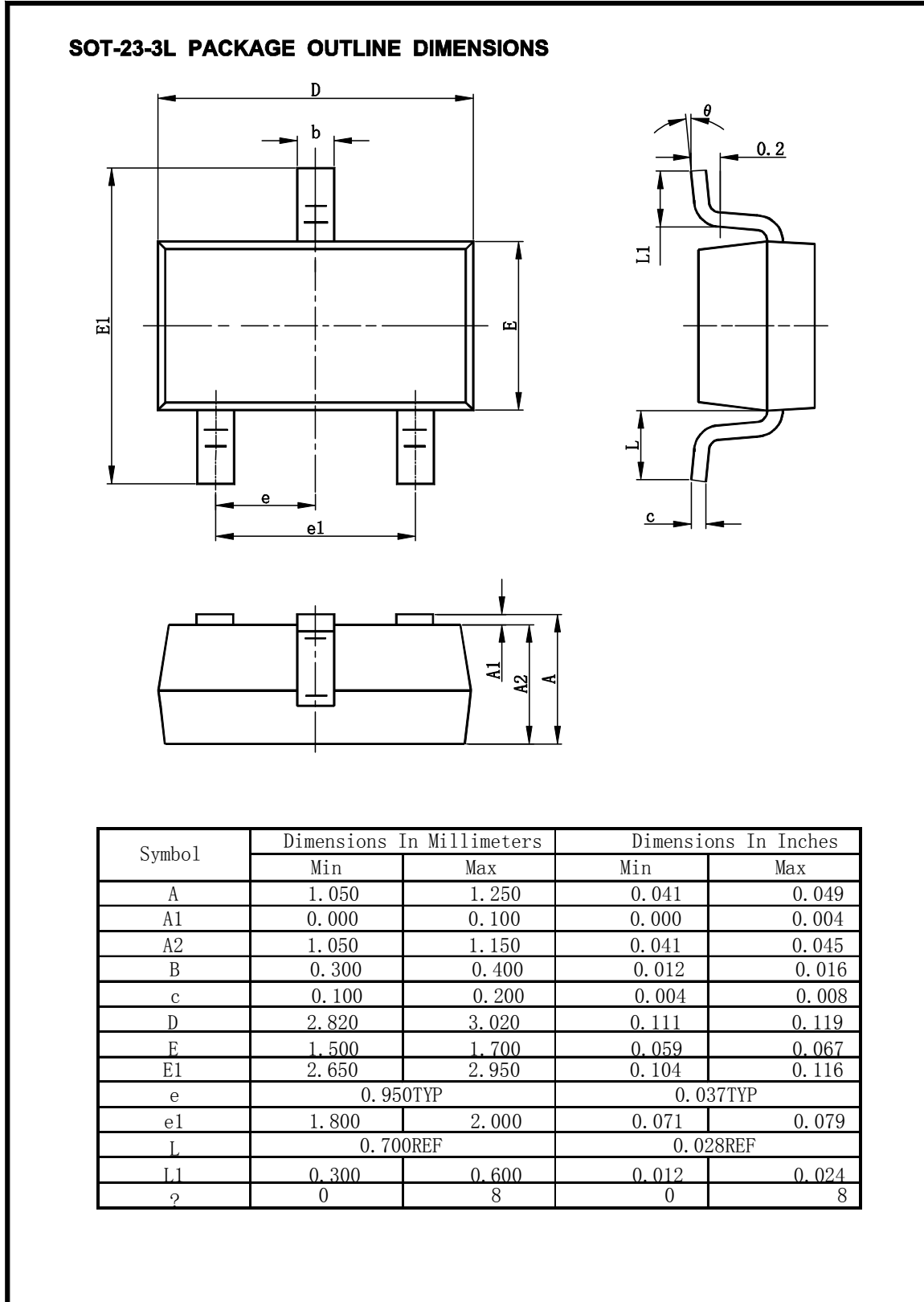


注:L=47uH Co=47uF Cin=47uf

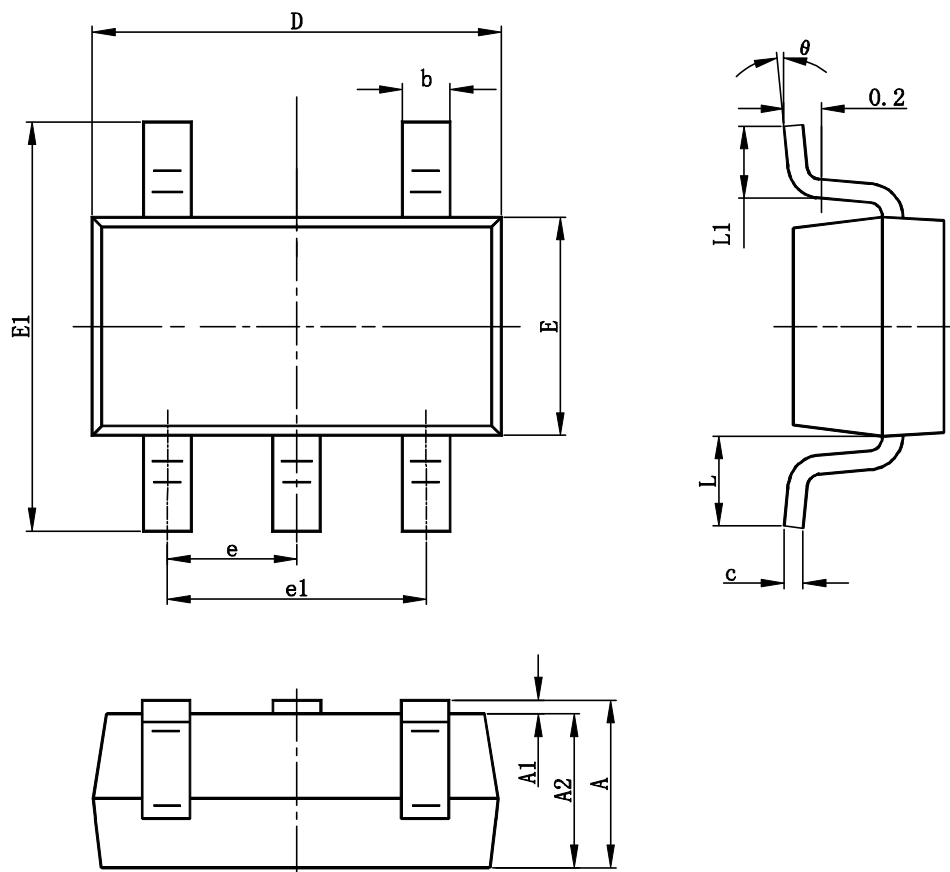


注: Cin=47uF Co=100uF//47uF L=47uH

外型尺寸和封装信息

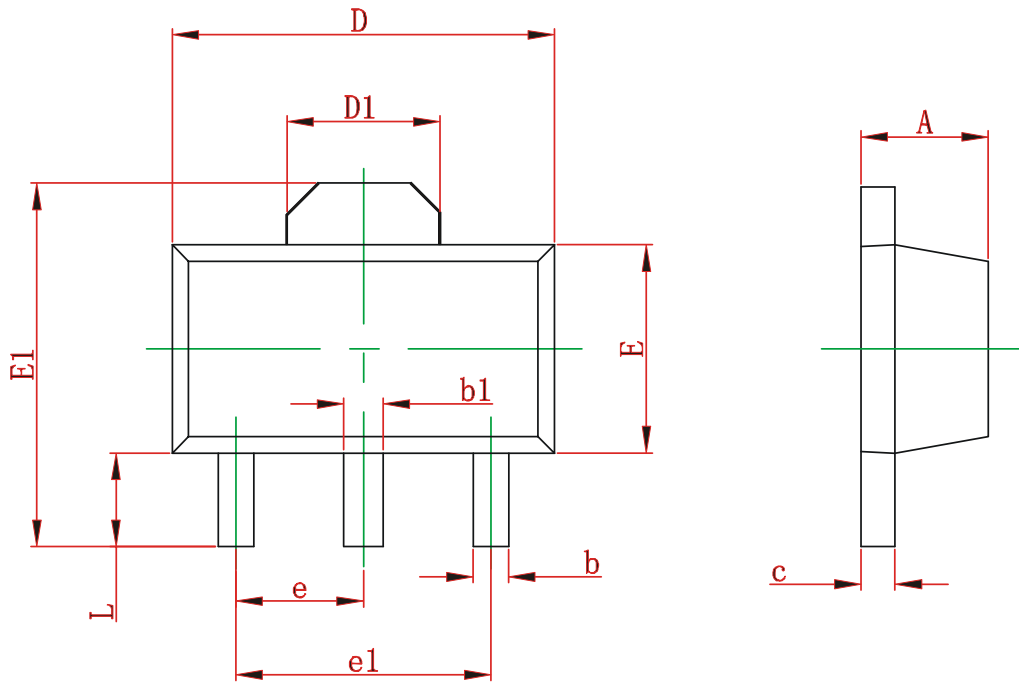


SOT-23-5L PACKAGE OUTLINE DIMENSIONS



Symbol	Dimensions In Millimeter		Dimensions In Inches	
	Min	Max	Min	Max
A	1.050	1.250	0.041	0.049
A1	0.000	0.100	0.000	0.004
A2	1.050	1.150	0.041	0.045
b	0.300	0.400	0.012	0.016
c	0.100	0.200	0.004	0.008
D	2.820	3.020	0.111	0.119
E	1.500	1.700	0.059	0.067
E1	2.650	2.950	0.104	0.116
e	0.950TYP		0.037TYP	
e1	1.800	2.000	0.071	0.079
L	0.700REF		0.028REF	
L1	0.300	0.600	0.012	0.024
?	0	8	0	8

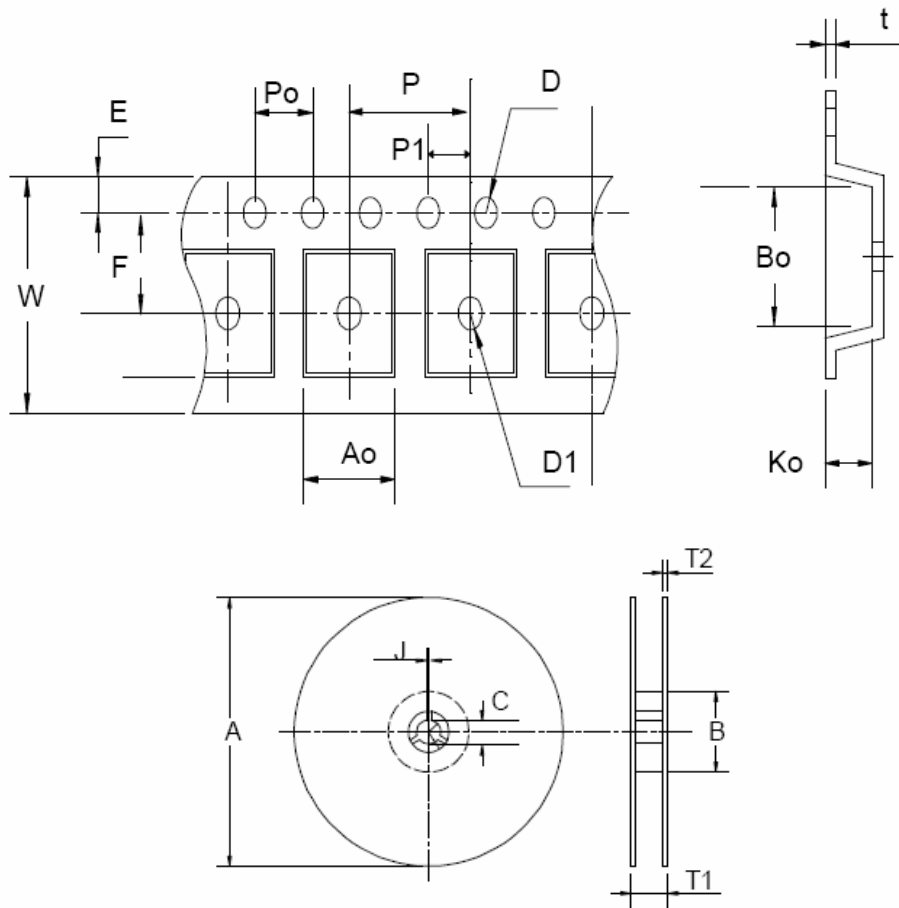
SOT-89-3L PACKAGE OUTLINE DIMENSIONS



Symbol	Dimensions In Millimeter		Dimensions In Inches	
	Min	Max	Min	Max
A	1.400	1.600	0.055	0.063
b	0.320	0.520	0.013	0.197
b1	0.400	0.580	0.016	0.023
c	0.350	0.440	0.014	0.017
D	4.400	4.600	0.173	0.181
D1	1.550 REF		0.061 REF	
E	2.300	2.600	0.091	0.102
E1	3.940	4.250	0.155	0.167
e	1.500 TYP		0.060TYP	
e1	3.000 TYP		0.118TYP	
L	0.900	1.200	0.035	0.047

包装尺寸

SOT-23包装

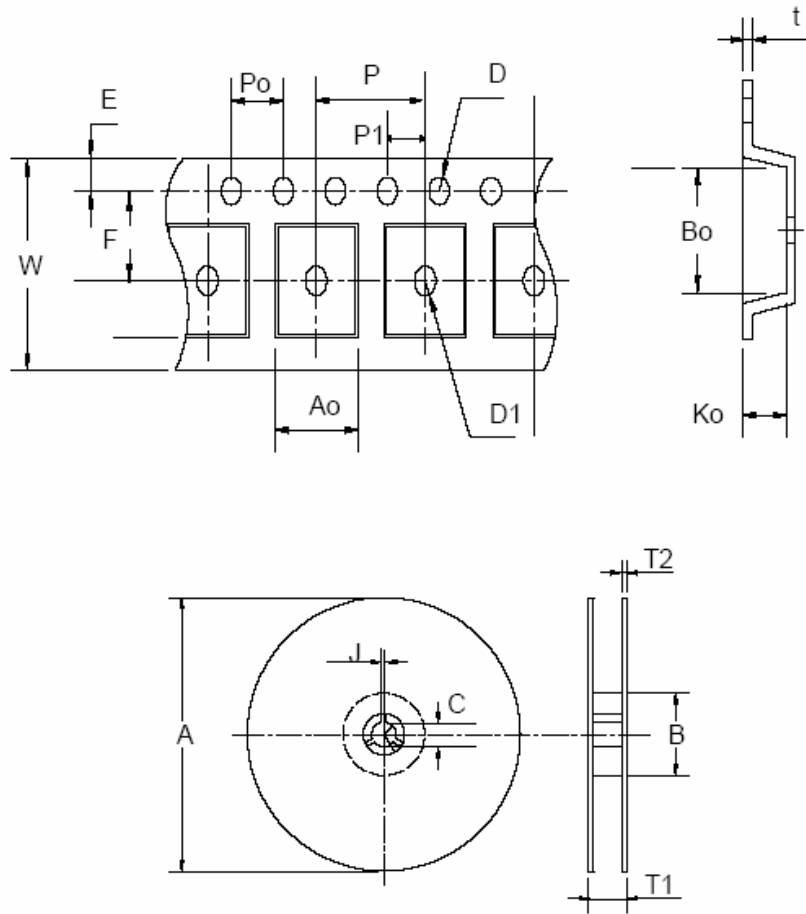


Application	A	B	C	J	T1	T2	W	P	E
SOT-23	178±1	60 ± 1.0	12.0	2.5 ± 0.15	9.0 ± 0.5	1.4	8.0+0.3 -0.3	4.0	1.75
	F	D	D1	Po	P1	Ao	Bo	Ko	t
	3.5 ± 0.05	1.5 +0.1	φ0.1MIN	4.0	2.0 ± 0.05	3.1	3.0	1.3	0.2±0.03

(mm)

封装类型	包装单位	每卷数量
SOT23	带/卷	3000PCS

SOT23-5包装

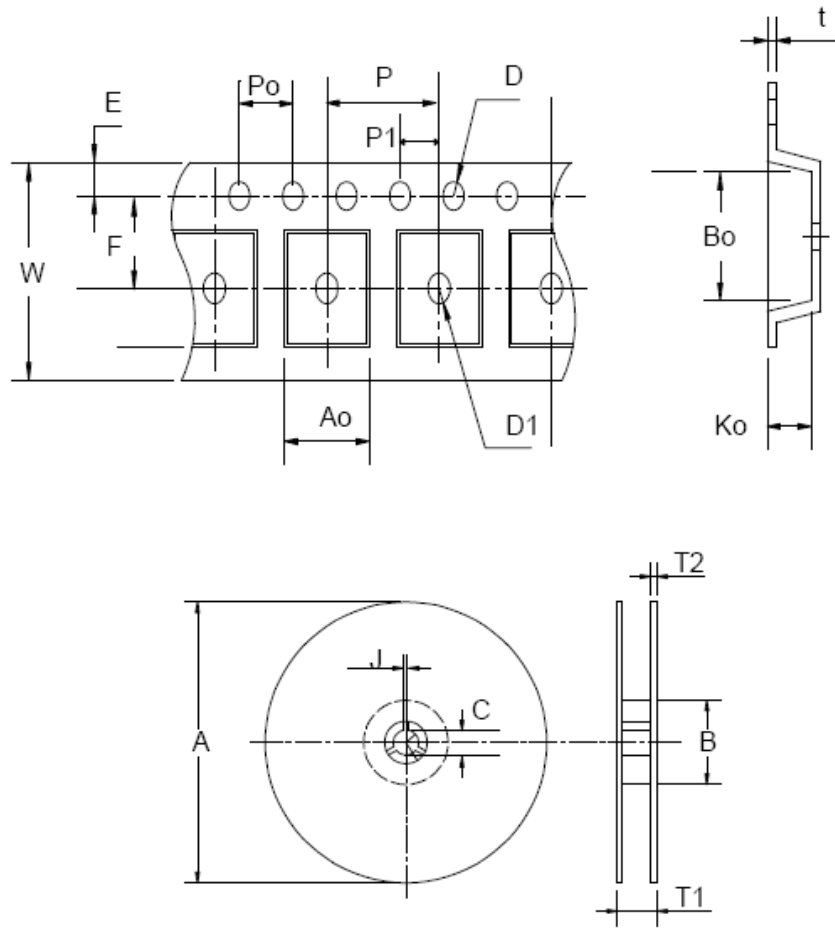


Application	A	B	C	J	T1	T2	W	P	E
SOT-23-5	178±1	72 ± 1.0	13.0 + 0.2	2.5 ± 0.15	8.4 ± 2	1.5± 0.3	8.0±0.3	4 ± 0.1	1.75± 0.1
	F	D	D1	Po	P1	Ao	Bo	Ko	t
	3.5 ± 0.05	1.5 + 0.1	1.5 + 0.1	4.0 ± 0.1	2.0 ± 0.1	3.15 ± 0.1	3.2± 0.1	1.4± 0.1	0.2±0.03

(mm)

封装类型	包装单位	每卷数量
SOT23-5	带/卷	3000PCS

SOT-89 包装



Application	A	B	C	J	I1	I2	W	P	E
SOT-89	178 ± 1	70 ± 2	13.5 ± 0.15	3 ± 0.15	14 ± 2	1.3 ± 0.3	12 + 0.3 12 - 0.1	8 ± 0.1	1.75 ± 0.1
	F	D	D1	Po	P1	Ao	Bo	Ko	t
	5.5 ± 0.05	1.5 ± 0.1	1.5 ± 0.1	4.0 ± 0.1	2.0 ± 0.1	4.8 ± 0.1	4.5 ± 0.1	1.80 ± 0.1	0.3 ± 0.013

(mm)

封装类型	包装单位	每卷数量
SOT-89	带/卷	1000PCS