

### 6~36V 输入, 1A 大功率LED驱动芯片

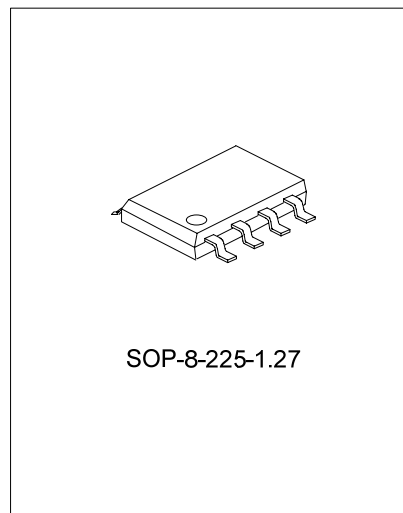
#### 描述

LY42522是降压型、PWM控制、功率开关内置的LED驱动芯片。在6~36V输入电压范围内，输出电流能达到1A。内置温度保护电路，限流电路。

LY42522采用电流模式控制，电流模式能提供快速的瞬态响应，环路稳定性设计简单。LY42522效率高，可达96%以上，在输入/输出电压变化时，全电压范围输出电流变化控制在±1%之内。

#### 主要特点

- \* 6-36V 的输入电压范围
- \* 最大 1A 的输出电流
- \* 0.40Ω的内置功率 MOSFET
- \* 抖频功能
- \* 280kHz 的固定开关频率
- \* 输入/输出电压变化时，负载电流变化范围在±1%之内。
- \* 串接多个 LED 时，效率可以达到 96%以上。
- \* 过温保护
- \* 每周期的过流保护



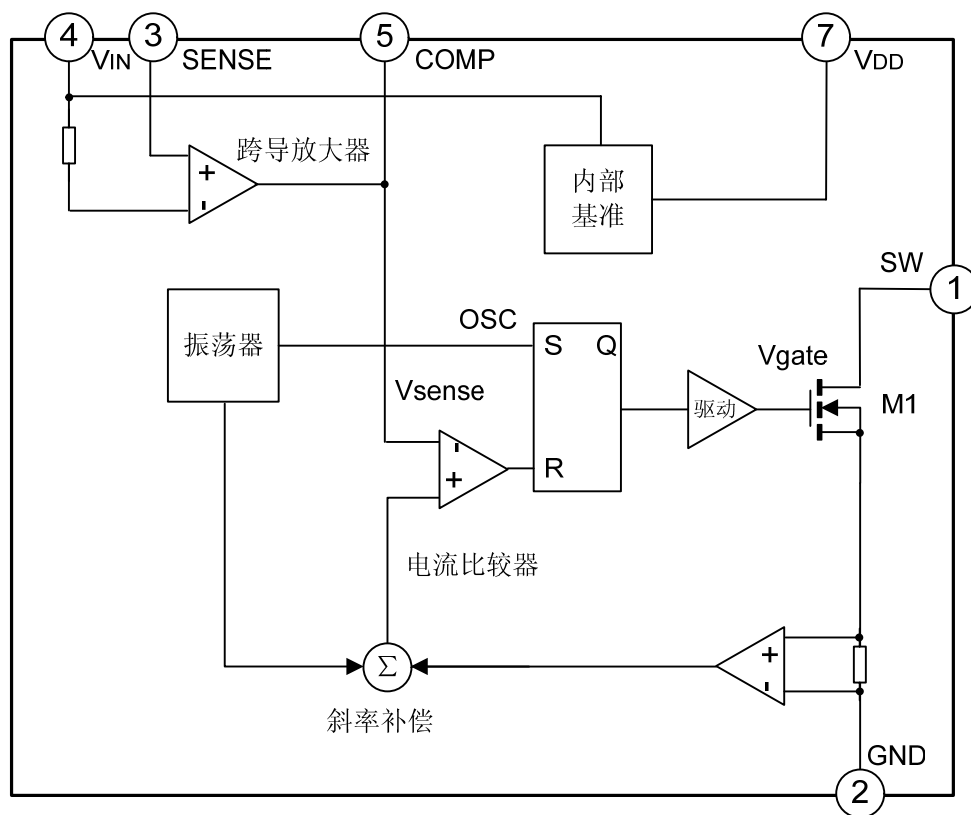
#### 应用

- \* MR16 LED 射灯
- \* LED 建筑物照明
- \* LED 路灯

#### 产品规格分类

产 品	封 装 形 式	打 印	材 料	包 装
LY42522	SOP-8-225-1.27	LY42522	无铅	料管
LY42522TR	SOP-8-225-1.27	LY42522	无铅	编带

## 内部框图



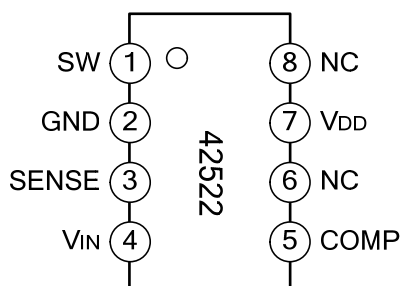
## 极限参数

参 数	符 号	参 数 范 围	单 位
电源电压	V <sub>IN</sub>	40	V
开关电压	V <sub>SW</sub>	-1~V <sub>IN</sub> +1	V
补偿端电压	V <sub>COMP</sub>	-0.3~6	V
SENSE 端电压	V <sub>SENSE</sub>	-0.3~V <sub>IN</sub>	V
结温	T <sub>j</sub>	150	°C
引脚温度	T <sub>L</sub>	260	°C
存储温度	T <sub>STG</sub>	-65~150	°C
输入电压	V <sub>IN</sub>	6~40	V
工作温度	T <sub>OPR</sub>	-40~125	°C

电气参数（除非特别说明，VIN=12V，IOUT=700mA，Tamb=25°C）

参 数	符 号	测 试 条 件	最小值	典型值	最大值	单 位
电源电压	VIN		6		36	V
工作电流	IIN	VCC=6/40V		1.5	2.0	mA
功率管漏电流	IL	VSW=36V		0	5	μA
电流限制	ILIM	VIN=SENSE=12V	1.6	1.9	2.2	A
最大占空比	Dmax	3LED, VIN=9V	--	93	95	%
振荡频率	fosc		250	280	320	kHz
COMP 端箝位电压	VCOMP	不加负载，开路	1.6	1.9	2.2	V
开关管导通电阻	RON	1LED, IOUT=1A	--	0.40	0.6	Ω
VDD 电压	VDD	空载	5.0	5.2	5.4	V
采样电压阈值	VIN-VSENSE	VIN 与 SENSE 压差	--	88	--	mV
温度保护阈值	TSD			160		°C
温度保护回滞	TSD-hys			30		°C

### 管脚排列图



### 管脚描述

管脚号	管脚名称	I/O	管脚功能
1	SW	I	功率输出端。
2	GND	O	地
3	SENSE	I	电流采样端
4	VIN	O	电源输入端
5	COMP	I/O	补偿端，外接补偿元件。
6	NC	-	空脚
7	VDD	I	5V 基准输出端。
8	NC	-	空脚

## 功能描述

LY42522 是电流模式的 LED 驱动电路。补偿管脚 COMP 的电压正比于输出的负载电流。

在一个工作周期的开始时，开关管 M1 截止，COMP 管脚电压高于电流采样放大器的输出，此时电流比较器的输出为“低”。280kHz 时钟的上升沿对 RS 触发器置位，触发器的输出将 M1 导通，VIN，Rs，LED，电感和 M1 组成通路，电感上的电流增加。电感中的电流经过电流采样放大器的采样、放大，输出叠加斜率补偿信号后与跨导放大器的输出电压由电流比较器进行比较。当前者大于后者时，RS 触发器复位，开关管 M1 截止，电感上的能量通过 Rs，LED，电感，肖特基管组成的回路释放，电流减小。在下一个时钟到来时，开关管 M1 开通，进入下一个开关周期。在一个振荡周期内，如果采样叠加斜率补偿后的信号一直没有大于跨导放大器的输出电压，时钟的下降沿将对 RS 触发器复位。

跨导放大器将输出电流与电流阈值相比较（电流阈值由内部设定）。当输出电流高于阈值电流时，COMP 管脚的电压变低，COMP 管脚的电压正比于电感电流的峰值，所以输出电流减小；当输出电流低于阈值电压时，COMP 管脚电压升高，输出电流增大。这样，通过环路的调节作用，输出电流稳定在设定的电流值。

### 1. 输出电流设定

输出电流大小由采样电阻和设定的电压值决定。芯片的采样电压值  $V_{IN}-V_{SENSE}$  ( $R_s$  两端的压降) 为 88mV。通过调节采样电阻  $R_s$  (见典型应用电路图) 的大小调节输出电流。

$$I_{OUT} = \frac{V_{IN} - V_{SENSE}}{R_s}$$

### 2. 限流功能

LY42522 内部有限流功能，COMP 端的电压箝位在 1.9V，电流比较器将功率管的输出电流限制在 1.9A 左右。

### 3. 抖频功能

LY42522 内置抖频功能,可以改善系统的 EMI 特性。内部振荡频率在一个很小的范围内进行抖动，减小在单一频率的对外辐射，从而使得 EMI 设计简单化。

## 元器件选择

### 1. 输入电容选择

输入电容在功率管导通的时候提供脉冲电流，功率管截止的时候电源对电容充电，由此来保持输入电压的稳定性。输入电容建议使用大于  $10\mu\text{F}$  的电容，这样可以更好的减小从输入源抽出的峰值电流并且减小输入开关噪声。布板时输入电容尽可能离输入脚近一些。

### 2. 输出电容选择

在 LED 两端并联一个电容可以减小输出电压纹波，从而减小 LED 的纹波电流，当然这个电容并不会影响工作频率和效率，但是通过减小 LED 上电压上升的速率，会增加启动时间。输出电容越大，LED 上的电流纹波越小。LY42522 应用中建议使用  $2.2\mu\text{F}$  或者更大的电容。

### 3. 电感选择

电感用于维持输出电流的恒定，电感值越大，输出电流纹波越小，但是物理尺寸越大，串联电阻越大。选取的电感电流的有效电流（RMS current rating）需要大于最大输出电流，饱和电流要比最大输出电流高 30%，为了提高效率，电感的串联电阻（DCR）要小，应该小于 0.2 欧姆。

电感值与纹波的关系：

$$L = V_{\text{OUT}} * \frac{V_{\text{IN}} - V_{\text{OUT}}}{V_{\text{IN}} * f * \Delta I}$$

其中：L：电感大小

f：振荡频率

$\Delta I$  为纹波电流

选取电感时，考虑几种因素的集合，选取合适的电感。

### 4. 二极管选择

LY42522 是非同步的降压型调节器，所以需要二极管在功率管截止的状态下提供续流。由于肖特基二极管正向导通压降小，反向续流时间短，所以一般用于续流。在功率管导通过程中，二极管要承受高压，所以选择的二极管反向耐压必须大于输入电压。

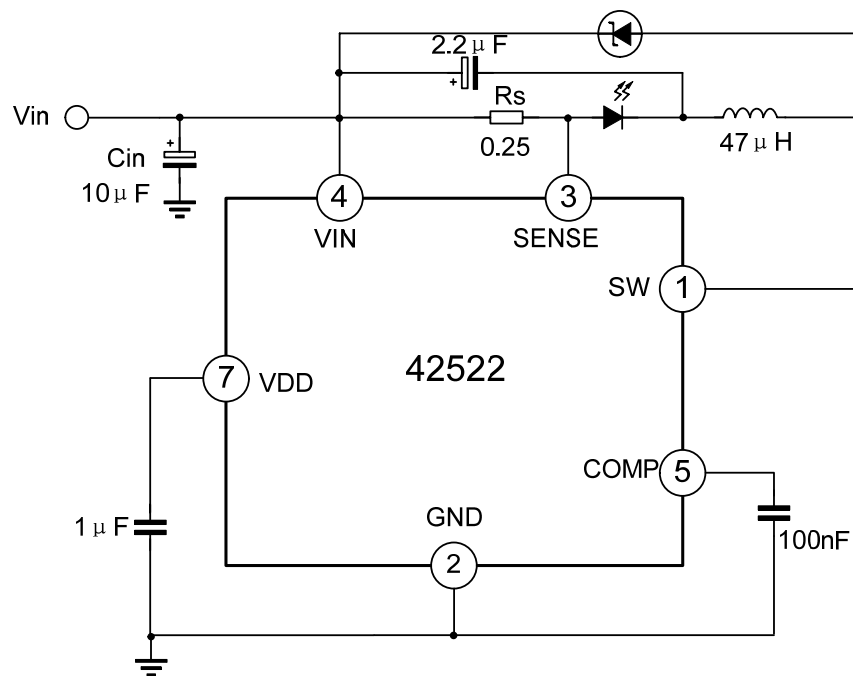
流过二极管的平均电流  $I_D$  为：

$$I_D = (1-D) * I_{\text{LED}}$$

$I_{\text{LED}}$  为 LED 上的电流

当输入电压较大时，占空比较小， $I_D$  变大，所以选取的续流二极管的最大电流要比输出电流要大。

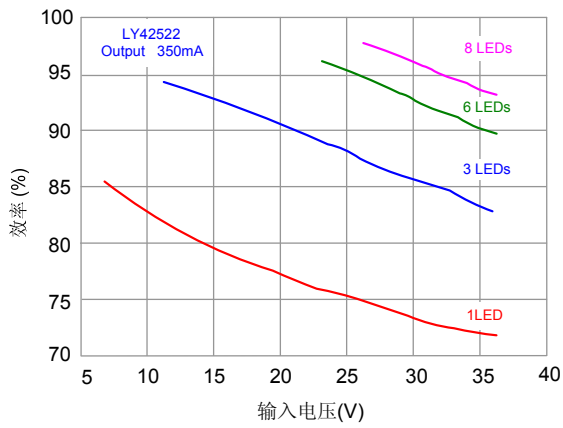
## 典型应用电路图



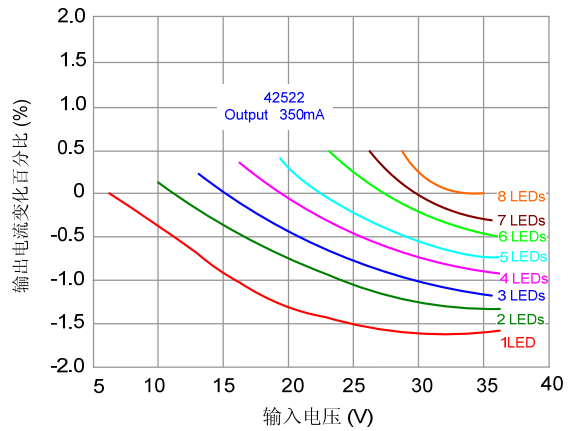
6~36V 输入电压，350mA 输出 LED 驱动电路

注：以上线路及参数仅供参考，实际的应用电路请在充分的实测基础上设定参数。

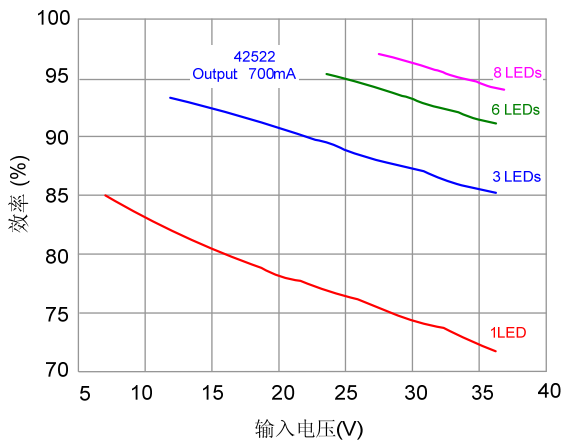
电气特性曲线



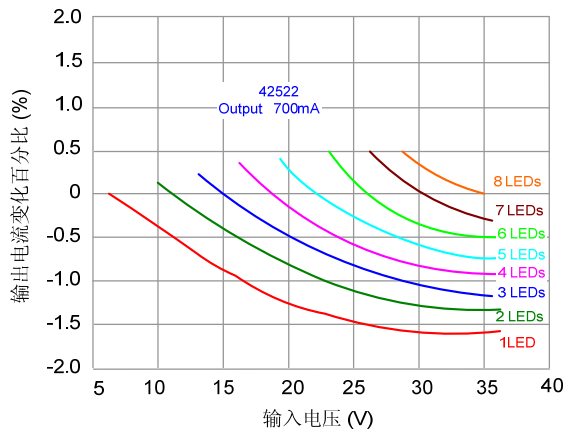
输出 350mA 效率随输入电压变化曲线



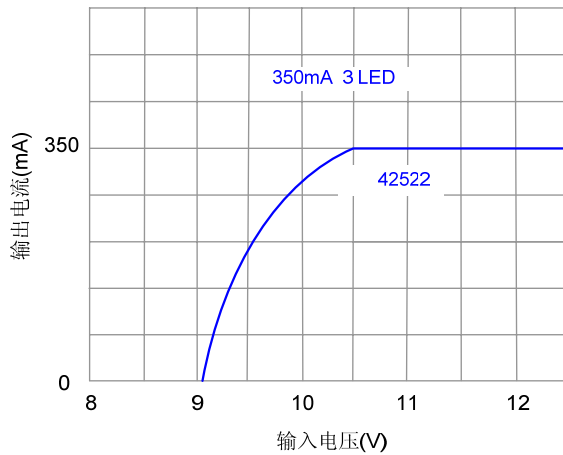
输出 350mA 电流随输入电压变化率



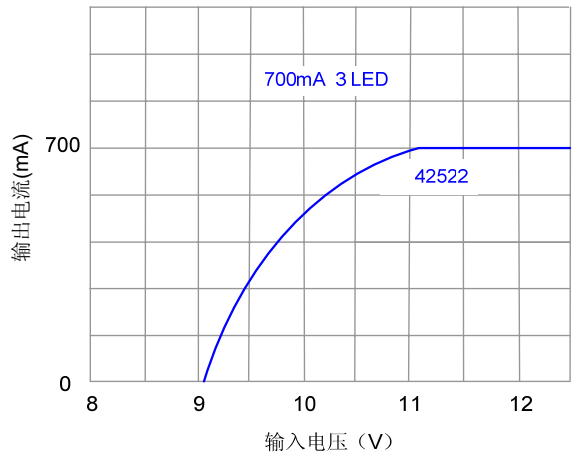
输出 700mA 效率随输入电压变化曲线



输出 700mA 电流随输入电压变化率

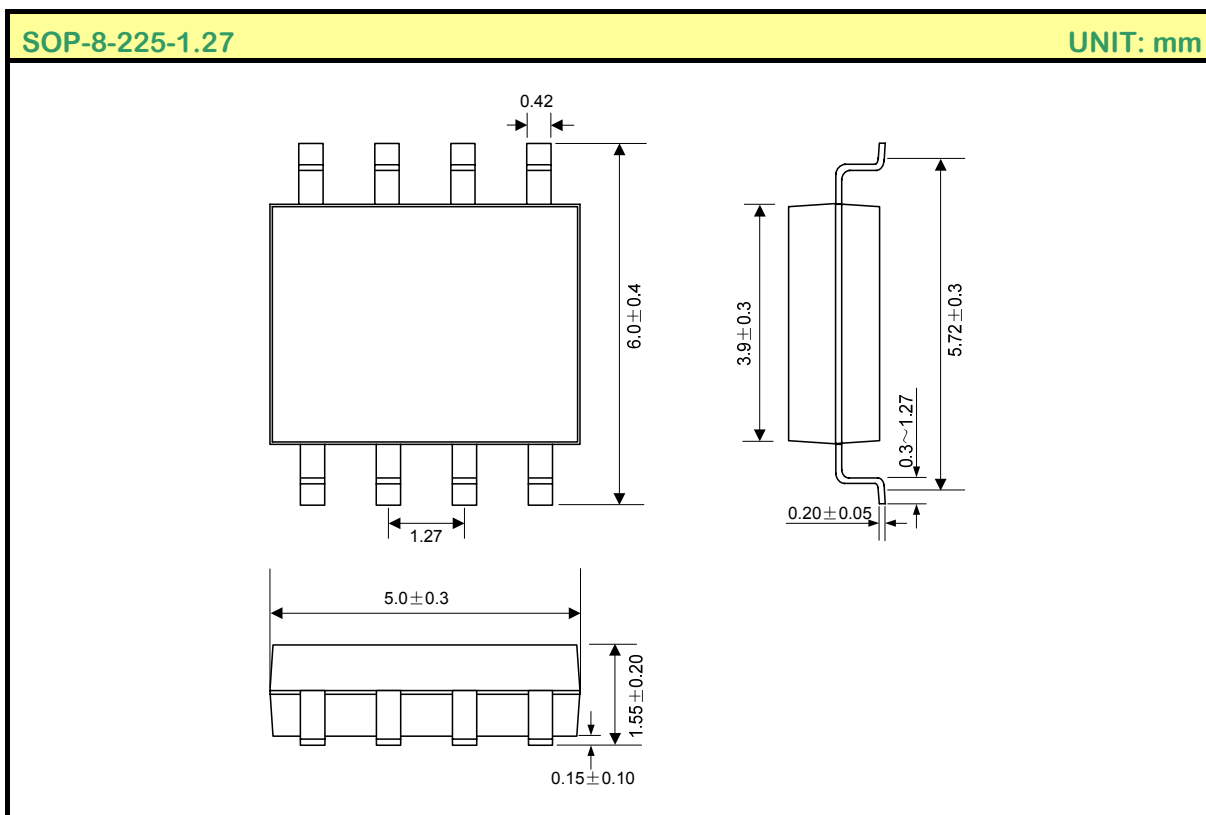


输入电压与输出电压接近时的输出电流变化曲线 (350mA)



输入电压与输出电压接近时的输出电流变化曲线 (700mA)

## 封装外形图

**MOS**电路操作注意事项:

静电在很多地方都会产生，采取下面的预防措施，可以有效防止MOS电路由于受静电放电影响而引起的损坏：

- 操作人员要通过防静电腕带接地。
- 设备外壳必须接地。
- 装配过程中使用的工具必须接地。
- 必须采用导体包装或抗静电材料包装或运输。