

DD312

上海霖叶微电子有限公司

版本	: PRE.001
出版日期	: 2005/8/15
文件名称	: CNSP-DD312-PRE.001.doc
总页数	: 14

单通道大功率 LED 恒流驱动器

具错误侦测功能



DD312

单通道大功率 LED 恒流驱动器 具错误侦测功能

产品概述

DD312是专为大功率LED应用所设计的恒流驱动器。芯片内含恒流产生电路，可透过外挂电阻来设定输出恒流值。透过芯片的使能端可以控制输出通道的开关时间，切换频率最高达一兆赫(1MHz)。电流输出反应极快，支持高色阶变化及高画面刷新率的应用。内建开路侦测，过热断电，及过电流保护功能，使应用系统的可靠性大为提升。

特色

- 最大输出电流：1A（透过外挂电阻设定）
- 输出电流为 1A 时所要求的最小输出电压：1V
- 最大输出承受电压：18V
- 最大输出使能频率：1MHz
- 芯片工作电压范围：5 ~ 18V
- 过电流保护功能
- 过热断电功能
- 过热警示功能(SOP8 封装具备)
- LED 开路检测功能(SOP8 封装具备)

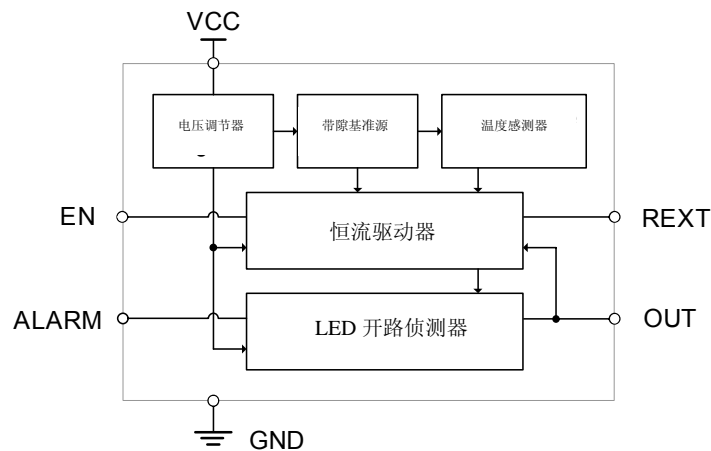
应用

- LED 建筑/娱乐/景观照明
- LED 一般或特用照明
- LED 背光源应用

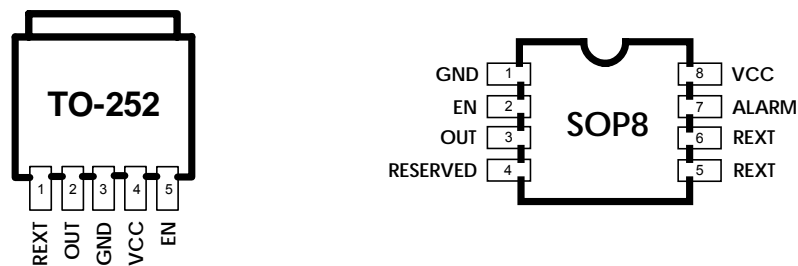
封装形式

- TO-252 或 SOP8（带散热片）

功能方块图



脚位图



脚位定义

脚位编号	脚位名称	功能
TO252 : 3 / SOP8 : 1	GND	接地端
TO252 : 5 / SOP8 : 2	EN	使能端
TO252 : 2 / SOP8 : 3	OUT	恒流输出端 (open-drain 沉入电流架构)
SOP8 : 4	RESERVED	保留测试端, 使用者应空出此脚位
TO252 : 1 / SOP8 : 5,6	REXT	外挂电阻端, 外挂电阻应接于 REXT 与 GND 端之间以设定恒流值
SOP8 : 7	ALARM	警示信号输出脚(应接一上拉电阻(pull-high resistor)) 高电平('H')时为正常 低电平('L')时为 LED 开路或芯片过热
TO252 : 4 / SOP8 : 8	VCC	芯片工作电源端

最大工作范围(Ta=25°C, Tj(max) = 125°C)

特性	符号	最大工作范围	单位
芯片工作电压	VDD	-0.3 ~ 18	V
输入电压	VIN	-0.3 ~ VDD+0.3	
输出电流	Iout	1.0	A
输出电压	Vout	-0.3 ~ 18	V
使能端输入电压	VEN	-0.3 ~ 18	
输出端使能频率	FEN	1	MHz
接地端电流	IGND	1.01	A
消耗功率	Pd	3.27 (TO-252) 1.67 (SOP8)	W
热阻值(junction-to-air)	Rth(j-a) ^{*1}	30.6 (TO-252) 60 (SOP8)	°C/W
工作温度	Top	-40 ~ 85	°C
存放温度	Tstg	-55 ~ 150	

推荐工作参数

特性	符号	条件	最小值	一般值	最大值	单位
芯片工作电压	VDD	—	5.0	—	18	V
输出电压	Vout	驱动器电流导通 ^{*2}	1.0	—	—	V
		驱动器电流关闭 ^{*3}	—	—	18	
输出电流	Iout	OUT	—	—	1.0	A
使能端输入电压	VIH	VDD = 5V ~ 18V	3.0	—	18	V
	VIL		-0.3	—	1.0	
输出端使能频率	FEN	Ven > 3.0V	DC	—	1	MHz

^{*1} 根据 JEDEC 高导电率四层测试板模拟所得。

^{*2} 需注意功率消耗受限于封装以及环境温度。

^{*3} 最大输出端承受电压也包括任何的过冲电压 (overshoot)，不可超过 18V。

电气特性(Ta = 25°C 除非另有规定)

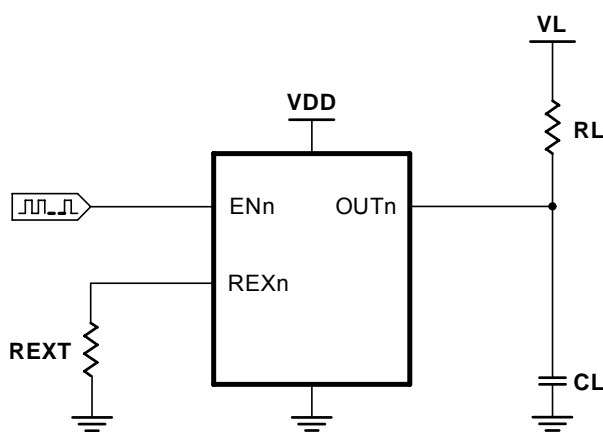
特性		符号	测试条件	最小	一般	最大	单位
使能端输入电压	高电平	V _{EN(IH)}	VDD = 5V ~ 18V	3.0	—	18	V
	低电平	V _{EN(IL)}		-0.3	—	1.0	
输出端漏电流		I _{OL}	V _{out} = 18 V V _{en} = 0 V	—	—	1.0	uA
输出电流差异 (芯片与芯片间) ^{*1}		I _{OL1}	V _{out} = 1.0 V R _{EXT} = 10 Ω	—	TBD	TBD	%
输出电压影响输出电流变化百分比		% / V _{out}	R _{EXT} = 0.5 Ω V _{out} = 0.8 V ~ 3 V	—	0.1	1	% / V
芯片工作电压影响输出电流变化百分比		% / VDD	R _{EXT} = 0.5 Ω	—	—	2	
过热报警触发温度点		T _{alm}	R _{EXT} = 0.5 KΩ	—	110	—	°C
过热断电触发温度点		T _{std}		—	180	—	
芯片工作电流 ^{*2}		I _{DD1}	VDD = 5 V R _{EXT} = 0.5 Ω	—	TBD	—	mA
		I _{DD2}	VDD = 12 V R _{EXT} = 0.5 Ω	—	TBD	—	
		I _{DD3}	VDD = 18 V R _{EXT} = 0.5 Ω	—	TBD	—	

^{*1} 输出电流差异(芯片与芯片间)定义为任选两芯片之最大输出电流与最小输出电流的落差范围。

^{*2} IO 除外。

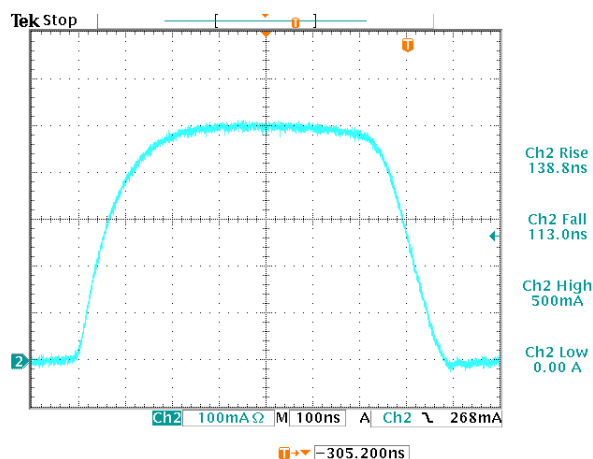
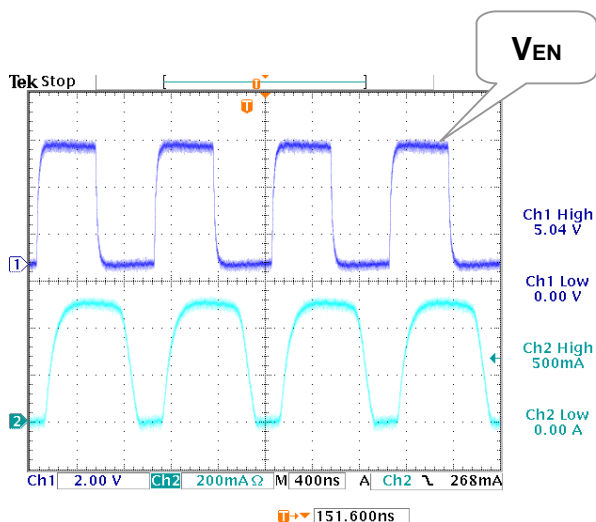
交流特性 (Ta = 25°C 除非另有规定)

特性		符号	测试条件	最小	一般	最大	单位
延迟时间 (低电位到高电位)	EN-to-OUT (输出导通)	tpLH	VIH = VDD VIL = GND REXT = 0.5 Ω VL = 5.0 V RL = 8 Ω CL = 13 pF	—	TBD	—	ns
延迟时间 (高电位到低电位)	EN-to-OUT (输出截止)	tpHL		—	TBD	—	
电流输出端的电位爬升时间		tor		—	200	—	
电流输出端的电位下降时间		tof		—	250	—	



交流特性测试电路

瞬时特性

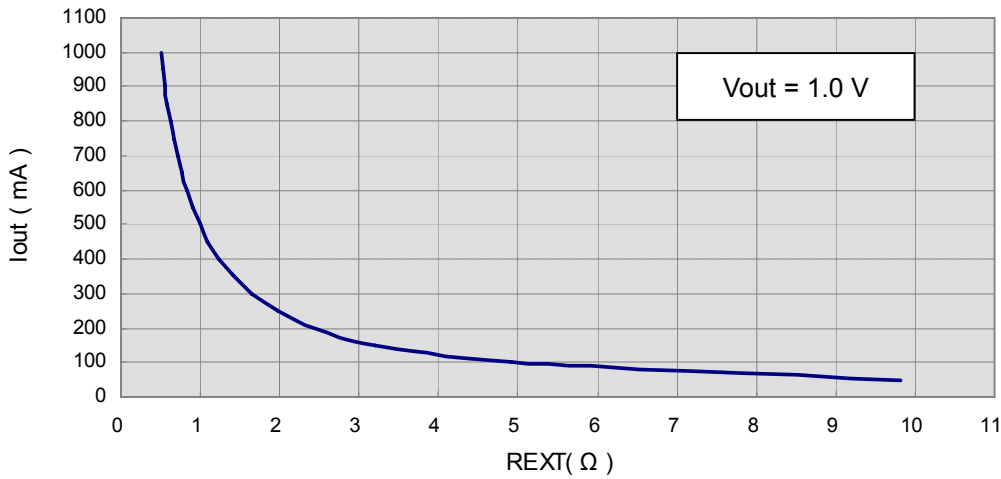


输出电流设定

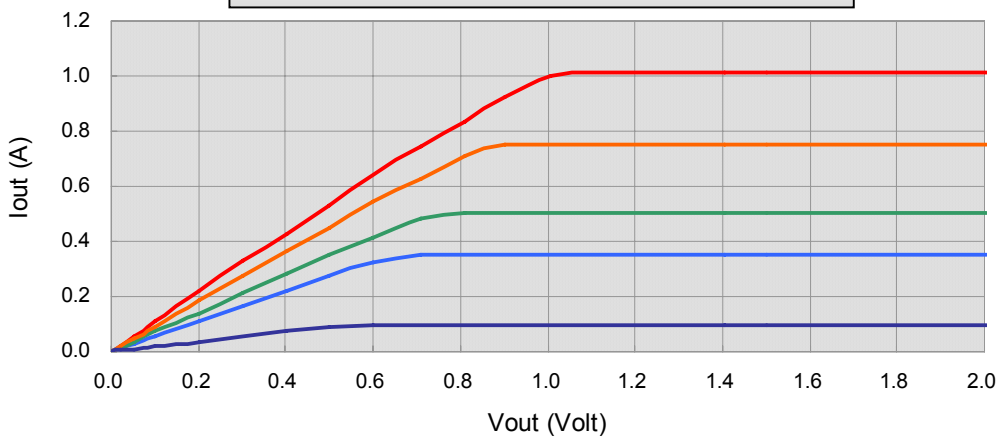
DD312 的输出电流值由外挂电阻来设定，外挂电阻应连接于接地端（GND）与外挂电阻端 (REXT)之间。透过外挂电阻值的调整可以设定输出电流的大小，最高可达 1A。需注意在芯片本体温度与环境温度达到平衡前，输出电流会有微幅的增减情形。另需注意该外挂电阻可承受的最大功率应大于： $0.5(V) \times I_{out}(A)$ 。输出电流值可透过下列等式来概算：

$$I_{OUT} (A) \approx 0.5 (V) / R_{EXT} (\Omega)$$

输出电流 I_{LED} 与外挂电阻 R_{EXT} 关系图



输出电流 I_{out} 与输出电压 V_{out} 关系图

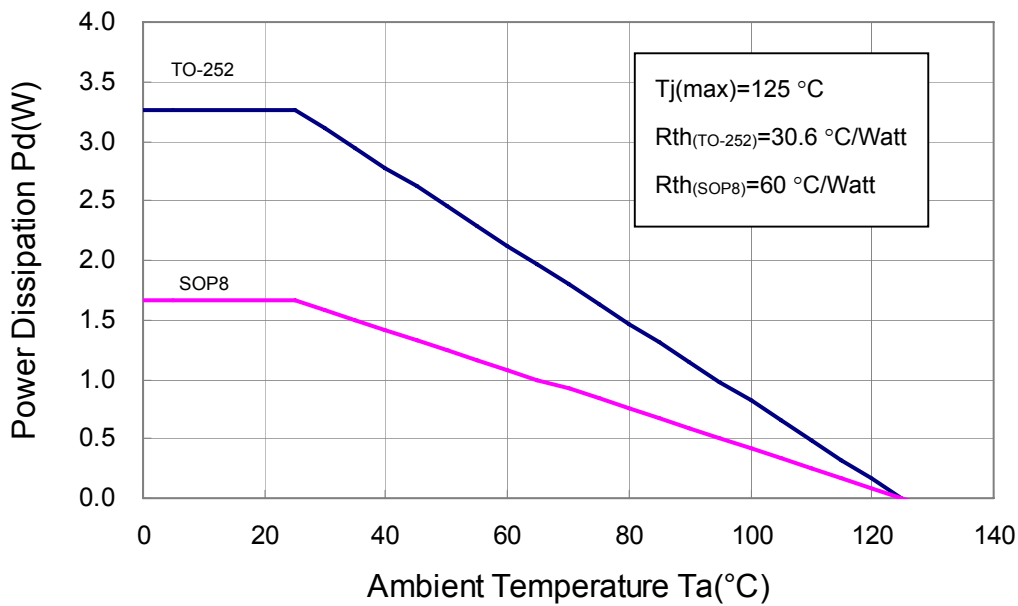


封装体散热功率

需注意芯片的散热功率受到封装与环境温度的限制，故在设定最大输出电流值时需考虑到实际操作条件。最大可散热功率可由以下式子来做计算：

$$\text{最大散热功率 } Pd(\text{W}) = \frac{\text{最大接面温度 } T_j(\text{°C}) - \text{环境温度 } T_a(\text{°C})}{\text{热阻值}(\text{°C} / \text{Watt})}$$

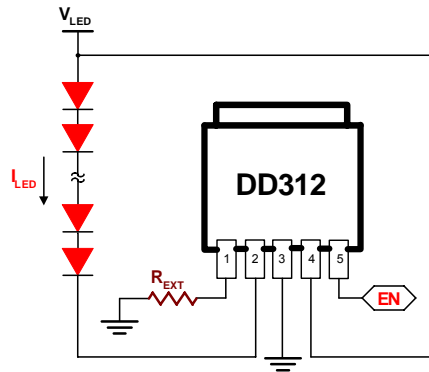
散热功率 (Power Dissipation = Pd(W)) 与操作环境温度 (Ambient Temperature = Ta (°C)) 的关系可以参考下图：



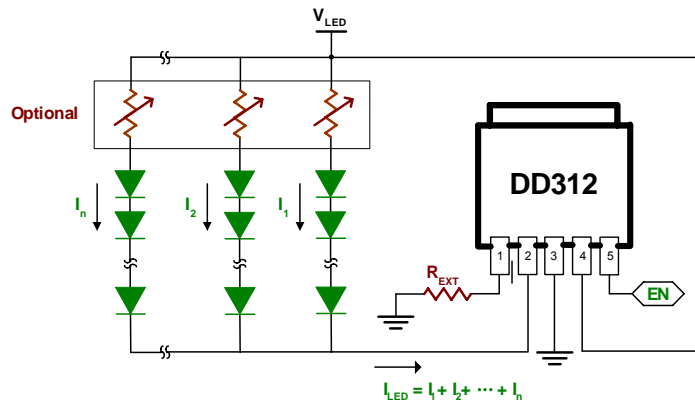
由最大散热功率(Pd)可推导出最大可允许操作电压 Vout，请参考下式：

$$V_{out(max)}(\text{Volt}) = \frac{Pd(max)(\text{Watt}) - V_{DD}(\text{Volt}) \times I_{DD}(\text{A})}{I_{out}(\text{A}) \times \text{Dimming Duty}}$$

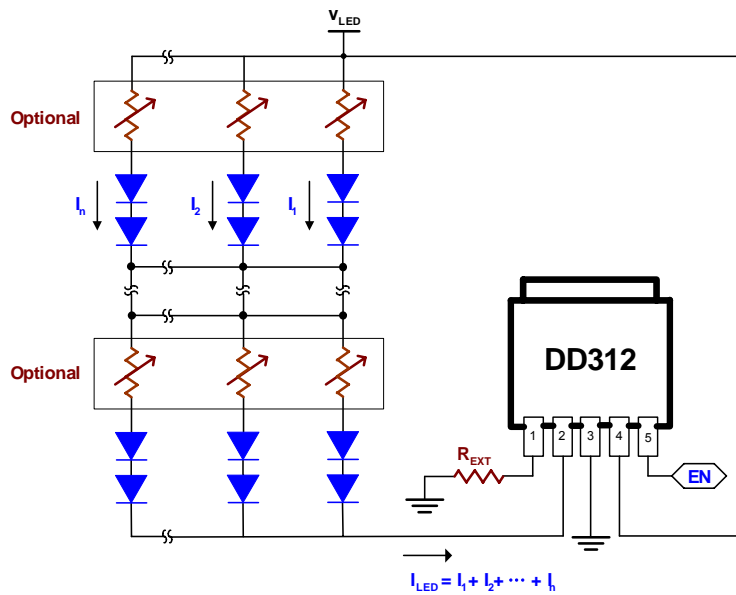
典型应用



串接应用（建议使用）

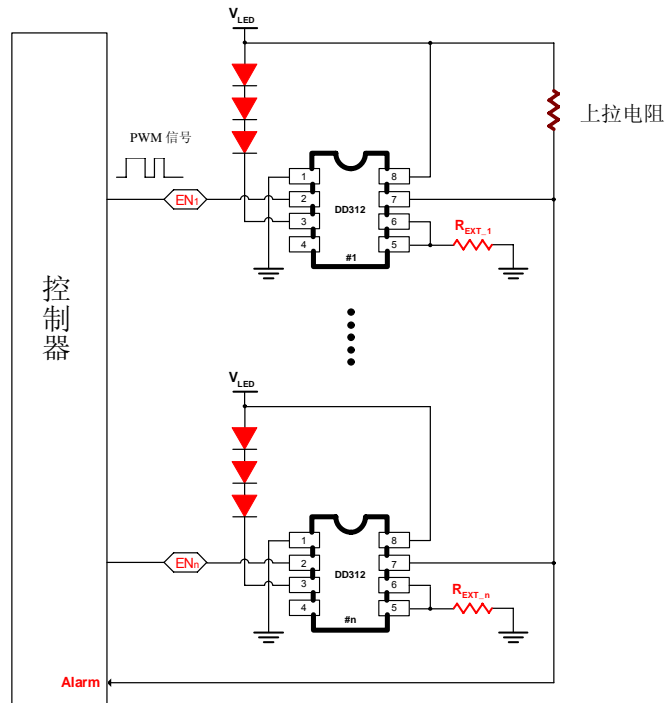


并联应用

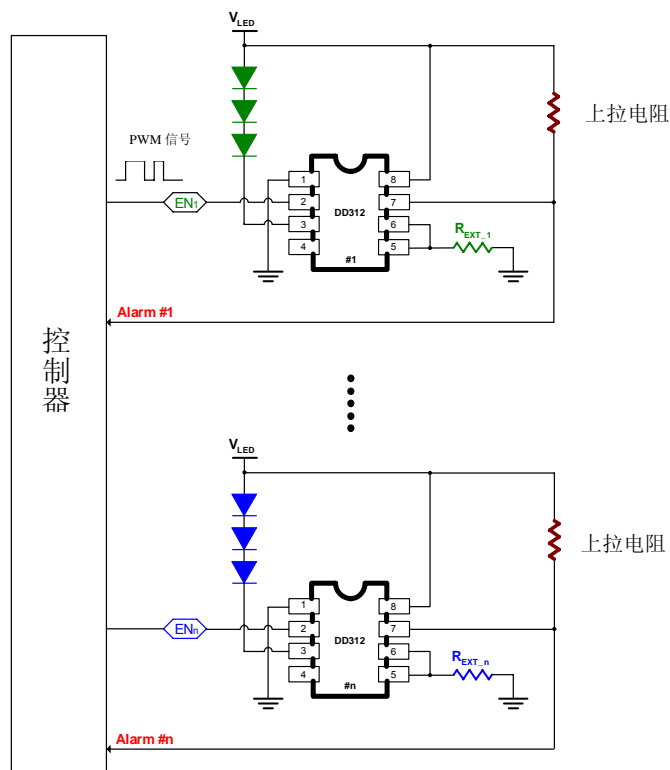


串并应用

典型应用

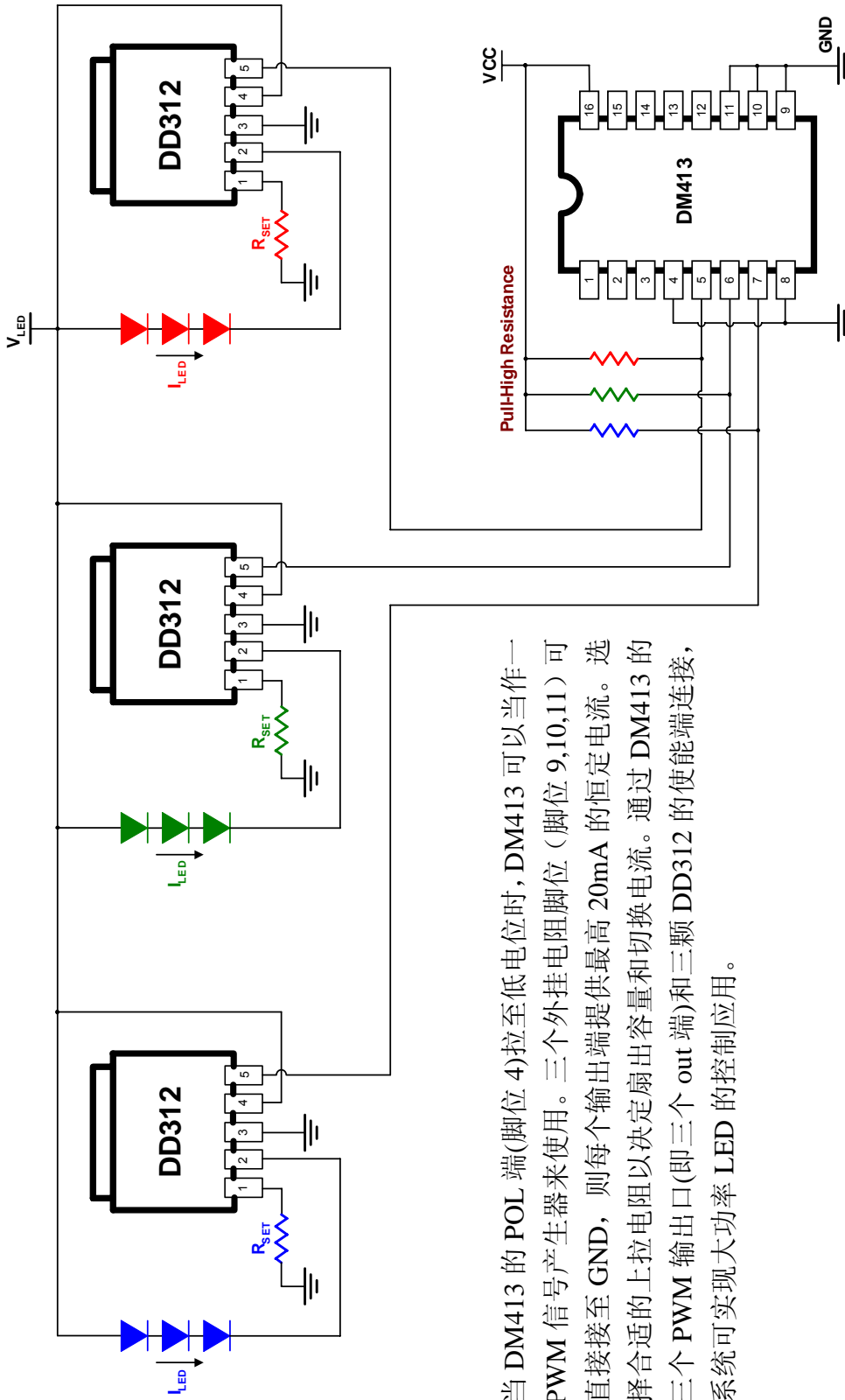


透过一上拉电阻将警示信号反馈回控制系统



将各芯片警示信号个别反馈回控制系统

典型应用

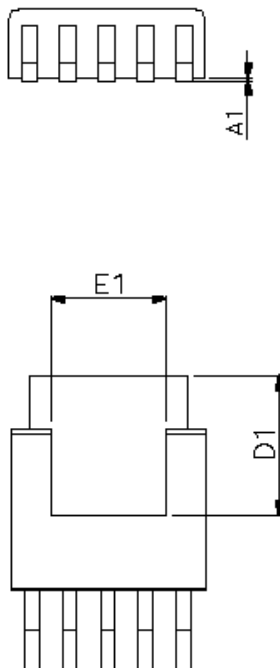
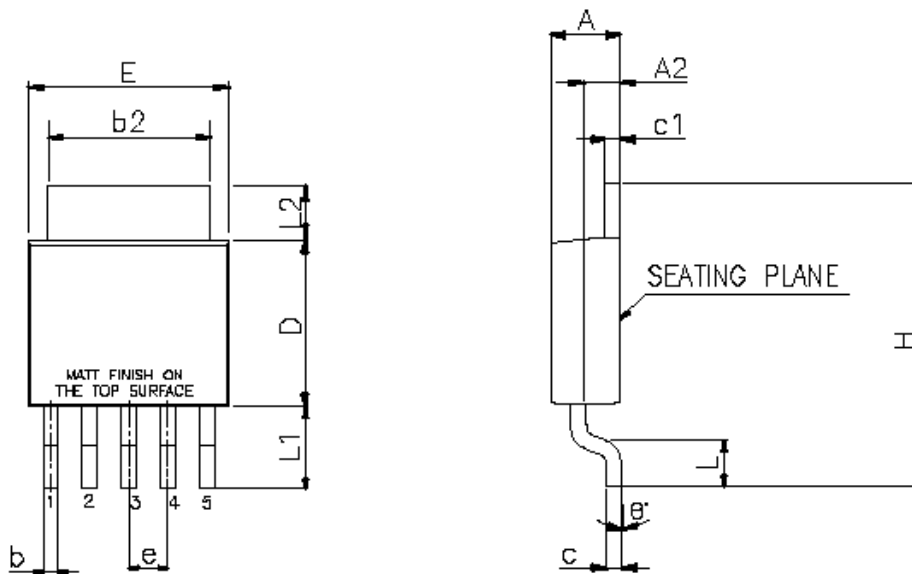


当 DM413 的 POL 端(脚位 4)拉至低电位时, DM413 可以当作一 PWM 信号产生器来使用。三个外挂电阻脚位(脚位 9,10,11)可直接接至 GND, 则每个输出端提供最高 20mA 的恒定电流。选择合适的上拉电阻以决定扇出容量和切换电流。通过 DM413 的三个 PWM 输出口(即三个 out 端)和三颗 DD312 的使能端连接, 系统可实现大功率 LED 的控制应用。

封装外型尺寸

TO-252

单位: 英寸 / 毫米

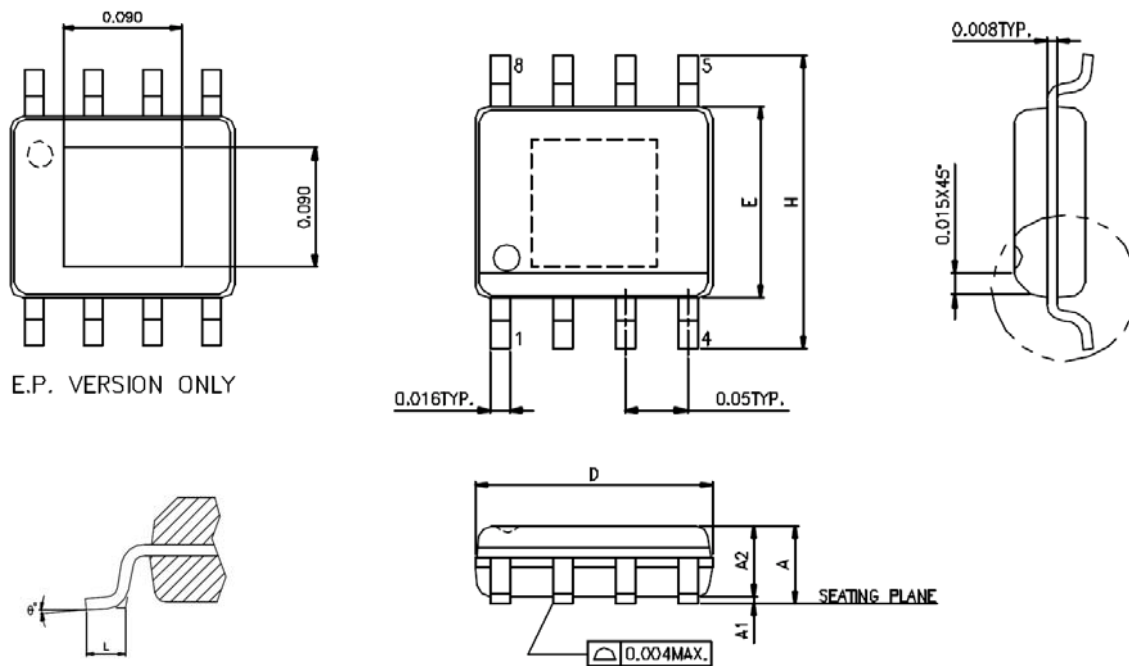


SYMBOLS	DIMENSIONS IN INCH		DIMENSIONS IN MM	
	MIN.	MAX.	MIN.	MAX.
A	0.086	0.094	2.184	2.388
A1	0.000	0.005	0.000	0.127
A2	0.040	0.050	1.016	1.270
b	0.020 TYP		0.508 TYP	
b2	0.205	0.215	5.207	5.461
c	0.018	0.023	0.457	0.584
c1	0.018	0.023	0.457	0.584
D	0.210	0.220	5.334	5.588
D1	0.180	-	4.572	-
E	0.250	0.265	6.350	6.731
E1	0.150	-	3.810	
e	0.050 BSC		1.270 BSC	
H	0.370	0.410	9.398	10.414
L	0.055	0.070	1.397	1.778
L1	0.105 REF		2.667 REF	
L2	0.06	0.08	1.524	2.032
θ	0°	4°	0°	4°

封装外型尺寸

SOP8 (含外露焊盘)

单位: 英寸



SYMBOLS	MIN.	MAX.
A	0.053	0.069
A1	0.004	0.010
A2	—	0.059
D	0.189	0.196
E	0.150	0.157
H	0.228	0.244
L	0.016	0.050
θ°	0	8

UNIT : INCH

这里列出的产品是设计用于普通电子产品的应用，例如电器、可视化设备、通信产品等等。因此，建议这些产品不应该用于医疗设施、手术设备、航天器、核电控制系统、灾难/犯罪预防设备等类似的设备。这些产品的错误使用可能直接或间接导致威胁到人们的生命或者导致伤害或财产损失。

点晶科技将不负任何因这些产品的错误使用而导致的责任。任何人若购买了这里所描述的任何产品，并含有上述意图或错误使用，应自负全责与赔偿。点晶科技与它的通路商及所有管理者和员工必捍卫己方抵御所有索赔、诉讼，及所有因上述意图或操作而衍生的损坏、成本、及费用。