

高耐压低压差低功耗型

75XX 系列

CMOS 电压稳压电路

120mA

75XX 系列是使用 CMOS 技术开发的低压差，高精度输出电压，超低功耗电流的正电压型电压稳压电路。由于内置有低通态电阻晶体管，因而输入输出电压差低。同时具有高输入电压承受能力，最高工作电压可达 15V，适合需要较高耐压的应用电路。

■ 特性：

- 输出电压精度高。精度 $\pm 3\%$
- 输入输出电压差低。典型值 5mV
- 超低功耗电流。典型值 1.2uA
- 低输出电压温漂。典型值 50 PPM / $^{\circ}\text{C}$
- 高输入耐压。升至 15V 保持输出稳压
- 输出短路保护。短路电流小于 100 mA

■ 用途：

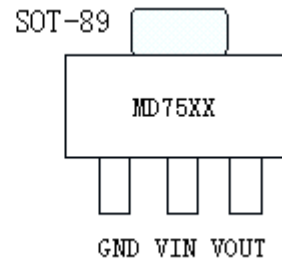
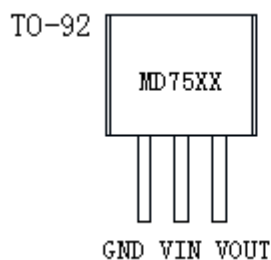
- 使用电池供电设备的稳压电源
- 通信设备的稳压电源
- 家电玩具的稳压电源
- 移动电话用的稳压电源
- 便携式医用仪器稳压电源

■ 产品目录

型号	输出电压（注）	误差
7530	3.0V	$\pm 3\%$
7533	3.3V	$\pm 3\%$
7536	3.6V	$\pm 3\%$
7544	4.4V	$\pm 3\%$
7550	5.0V	$\pm 3\%$

注：在希望使用上述输出电压档以外的产品，客户可要求定制，输出电压范围 1.5V~12V，每 0.1V 进行细分。

■ 封装：



■ 绝对最大额定值:

(除特殊注明以外: Ta=25°C)

项目	记号	绝对最大额定值	单位
输入电压	V _{IN}	18	V
输出电压	V _{OUT}	V _{ss} -0.3~V _{IN} +0.3	
容许功耗	P _D	SOT_89 300 TO_92 250	Mw
工作周围温度范围	T _{opr}	-40~+85	°C
保存周围温度范围	T _{stg}	-40~+125	

注意 绝对最大额定值是指无论在任何条件下都不能超过的额定值。

万一超过此额定值,有可能造成产品劣化等物理性损伤。

■ 电气属性:

75XX 系列 (7530, 输出电压+3.0V)

(除特殊注明以外: Ta=25°C)

项目	记号	条件	最小值	典型值	最大值	单位	测定电路
输出电压	V _{OUT}	V _{IN} =5V, I _{OUT} =10mA	2.91	3.0	3.09	V	1
输出电流*1	I _{OUT}	V _{IN} =5V	120			mA	3
输入输出压差*2	V _{drop}	I _{OUT} =1 mA I _{OUT} =10 mA		5 50		mV	1
输入稳定度	$\frac{\Delta V_{OUT1}}{\Delta V_{IN} \cdot V_{OUT}}$	4V ≤ V _{IN} ≤ 15V I _{OUT} =1mA		0.05	0.2	%/V	
负载稳定度	ΔV _{OUT2}	V _{IN} =5V 1.0mA ≤ I _{OUT} ≤ 100mA		60	100	mV	
输出电压温度系数	$\frac{\Delta V_{OUT}}{\Delta Ta \cdot V_{OUT}}$	V _{IN} =5V, I _{OUT} =10mA -40°C ≤ Ta ≤ 85°C		±50	±100	Ppm/ °C	
消耗电流	I _{SS1}	V _{IN} =15V 无负载		1.2	2.5	uA	2
输入电压	V _{IN}	--			15	V	
输出短路电流	I _{lim}	V _{out} =0V			100	mA	

75XX 系列 (7533, 输出电压+3.3V)

(除特殊注明以外: Ta=25°C)

项目	记号	条件	最小值	典型值	最大值	单位	测定电路
输出电压	V _{OUT}	V _{IN} =5.3V, I _{OUT} =10mA	3.201	3.3	3.399	V	1
输出电流*1	I _{OUT}	V _{IN} =5.3V	120			mA	3
输入输出压差*2	V _{drop}	I _{OUT} =1 mA I _{OUT} =10 mA		5 45		mV	1
输入稳定度	$\frac{\Delta V_{OUT1}}{\Delta V_{IN} \cdot V_{OUT}}$	4.3V ≤ V _{IN} ≤ 15V I _{OUT} =1mA		0.05	0.2	%/V	
负载稳定度	ΔV _{OUT2}	V _{IN} =5.3V 1.0mA ≤ I _{OUT} ≤ 100mA		60	100	mV	
输出电压温度系数	$\frac{\Delta V_{OUT}}{\Delta Ta \cdot V_{OUT}}$	V _{IN} =5.3V, I _{OUT} =10mA -40°C ≤ Ta ≤ 85°C		±50	±100	Ppm/ °C	
消耗电流	I _{SS1}	V _{IN} =15V 无负载		1.2	2.5	uA	2
输入电压	V _{IN}	--			15	V	
输出短路电流	I _{lim}	V _{out} =0V			100	mA	

75XX 系列 (7536, 输出电压+3.6V)

(除特殊注明以外: Ta=25°C)

项目	记号	条件	最小值	典型值	最大值	单位	测定电路
输出电压	V _{OUT}	V _{IN} = 5.6V, I _{OUT} =10mA	3.492	3.6	3.708	V	1
输出电流*1	I _{OUT}	V _{IN} = 5.6V	120			mA	3
输入输出压差*2	V _{drop}	I _{OUT} =1 mA I _{OUT} =10mA		5 40		mV	1
输入稳定度	$\frac{\Delta V_{OUT1}}{\Delta V_{IN} \cdot V_{OUT}}$	4.6V ≤ V _{IN} ≤ 15V I _{OUT} =1mA		0.05	0.2	%/V	
负载稳定度	ΔV _{OUT2}	V _{IN} =5.6V 1.0mA ≤ I _{OUT} ≤ 100mA		60	100	mV	
输出电压温度系数	$\frac{\Delta V_{OUT}}{\Delta Ta \cdot V_{OUT}}$	V _{IN} =5.6V, I _{OUT} =10mA -40°C ≤ Ta ≤ 85°C		± 50	± 100	Ppm/ °C	
消耗电流	I _{SS1}	V _{IN} =15V 无负载		1.2	2.5	uA	2
输入电压	V _{IN}	--			15	V	
输出短路电流	I _{lim}	V _{out} =0V			100	mA	

75XX 系列 (7544, 输出电压+4.4V)

(除特殊注明以外: Ta=25°C)

项目	记号	条件	最小值	典型值	最大值	单位	测定电路
输出电压	V _{OUT}	V _{IN} = 6.4V, I _{OUT} =10mA	4.268	4.4	4.532	V	1
输出电流*1	I _{OUT}	V _{IN} = 6.4V	120			mA	3
输入输出压差*2	V _{drop}	I _{OUT} =1 mA I _{OUT} =10 mA		5 35		mV	1
输入稳定度	$\frac{\Delta V_{OUT1}}{\Delta V_{IN} \cdot V_{OUT}}$	5.4V ≤ V _{IN} ≤ 15V I _{OUT} =1mA		0.05	0.2	%/V	
负载稳定度	ΔV _{OUT2}	V _{IN} =6.4V 1.0mA ≤ I _{OUT} ≤ 100mA		60	100	mV	
输出电压温度系数	$\frac{\Delta V_{OUT}}{\Delta Ta \cdot V_{OUT}}$	V _{IN} =6.4V, I _{OUT} =10mA -40°C ≤ Ta ≤ 85°C		± 50	± 100	Ppm/ °C	
消耗电流	I _{SS1}	V _{IN} =15V 无负载		1.2	2.5	uA	2
输入电压	V _{IN}	--			15	V	
输出短路电流	I _{lim}	V _{out} =0V			100	mA	

75XX 系列 (7550, 输出电压+5.0V)

(除特殊注明以外: Ta=25°C)

项目	记号	条件	最小值	典型值	最大值	单位	测定电路
输出电压	V _{OUT}	V _{IN} = 7V, I _{OUT} =10mA	4.85	5.0	5.15	V	1
输出电流*1	I _{OUT}	V _{IN} = 7V	120			mA	3
输入输出压差*2	V _{drop}	I _{OUT} =1 mA I _{OUT} =10 mA		5 30		mV	1
输入稳定度	$\frac{\Delta V_{OUT1}}{\Delta V_{IN} \cdot V_{OUT}}$	6V ≤ V _{IN} ≤ 15V I _{OUT} =1mA		0.05	0.2	%/V	
负载稳定度	ΔV _{OUT2}	V _{IN} =7V 1.0mA ≤ I _{OUT} ≤ 100mA		60	100	mV	
输出电压温度系数	$\frac{\Delta V_{OUT}}{\Delta Ta \cdot V_{OUT}}$	V _{IN} =7V, I _{OUT} =10mA -40°C ≤ Ta ≤ 85°C		± 50	± 100	Ppm/ °C	
消耗电流	I _{SS1}	V _{IN} =15V 无负载		1.2	2.5	uA	2
输入电压	V _{IN}	--			15	V	
输出短路电流	I _{lim}	V _{out} =0V			100	mA	

* 1.缓慢增加输出电流, 当输出电压为小于 V_{OUT} 的 98%时的输出电流值* 2. V_{drop}=V_{IN1}- (V_{OUT (E)} × 0.98V)V_{OUT (E)}: V_{IN}=V_{OUT}+2V, I_{OUT}=1 mA 时的输出电压值V_{IN1}: 缓慢下降输出电压, 当输出电压降为 V_{OUT (E)} 的 98%时的输入电压

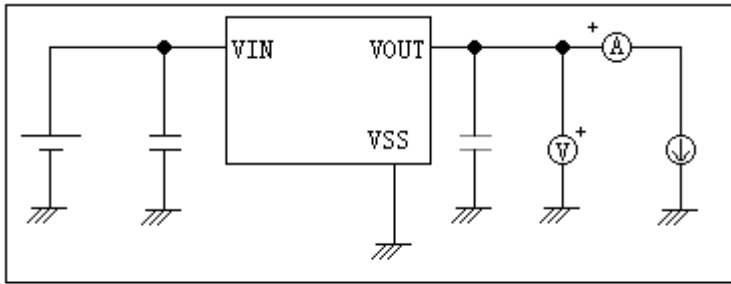


图 1

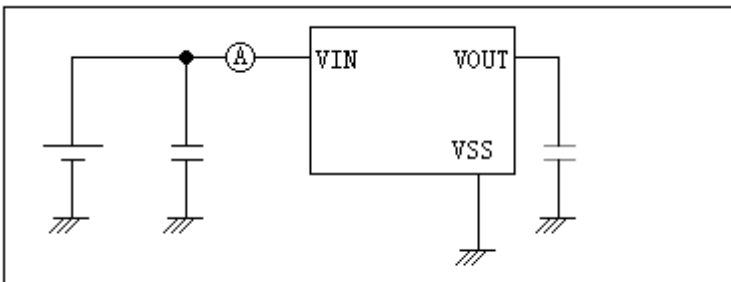


图 2

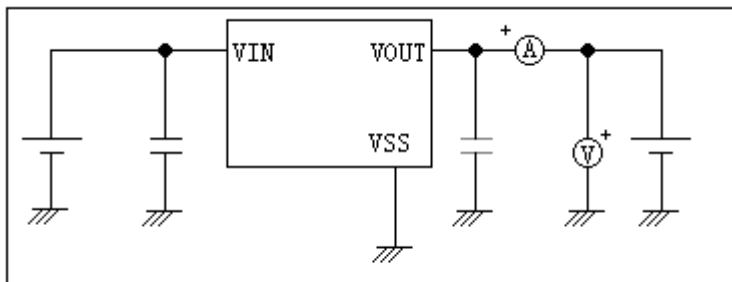
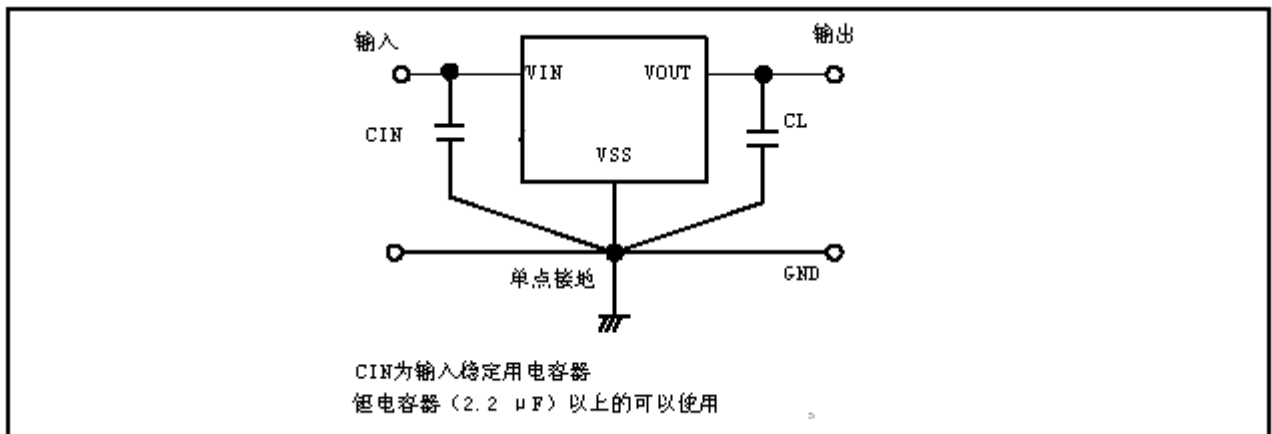


图 3



注意 上述连接图以及参数并不作为保证电路工作的依据。实际的应用电路请在进行充分的实测基础上设定参数。

■ 使用条件:

输入电容器(C_{IN}): 1.0 μF以上

输出电容器(C_L): 2.2 μF以上(钽电容器)

注意 一般而言,线性稳压电源因选择外接零件的不同有可能引起振荡。上述电容器使用前请确认在应用电路上不发生振荡。

■ 用语的说明

1. 低压差型电压稳压器

采用内置低通态电阻晶体管的低压差的电压稳压器。

2. 输出电压 (V_{OUT})

输出电压, 输入电压*1, 输出电流, 温度在一定的条件下, 可保证输出电压精度为±3.0%。

*1. 因产品的不同而有所差异。

注意 当这些条件发生变化时, 输出电压的值也随之发生变化, 有可能导致输出电压的精度超出上述范围。详情请参阅电气特性, 及各特性数据。

3. 输入稳定度{ $\Delta V_{OUT1} / \Delta V_{IN} * V_{OUT}$ }

表示输出电压对输入电压的依存性。即, 当输出电流一定时, 输出电压随输入电压的变化而产生的变化量。

4. 负载稳定度 (ΔV_{OUT2})

表示输出电压对输出电流的依存性。即, 当输入电压一定时, 输出电压随输出电流的变化而产生的变化量。

5. 输入输出电压差 (V_{drop})

表示当缓慢降低输入电压 V_{IN}, 当输出电压降到为 V_{IN}=V_{OUT}+2.0V 时的输出电压值 V_{OUT (E)} 的 98%时的输入电压 V_{IN1} 与输出电压的差。

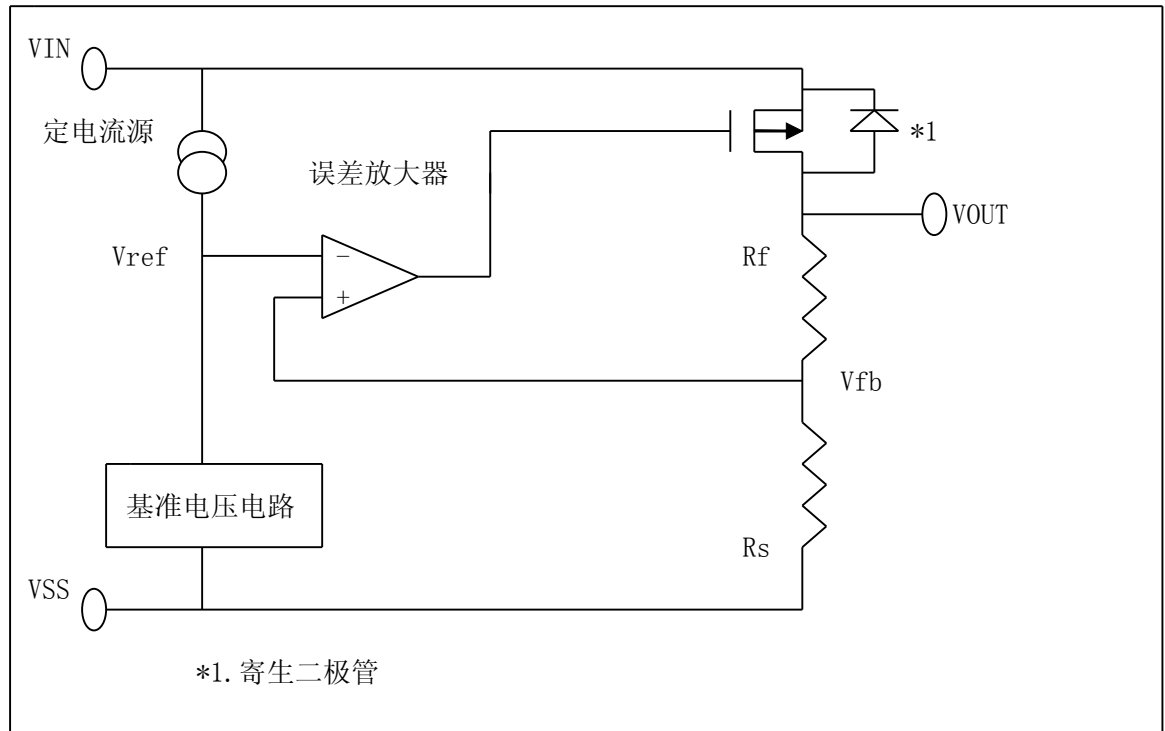
$$V_{drop}=V_{IN1}-(V_{OUT (E)} \times 0.98)$$

■ 工作说明

1. 基本工作

图 11 所示为 75XX 系列的框图。

误差放大器根据反馈电阻 R_s 及 R_f 所构成的分压电阻的输入电压 V_{fb} 同基准电压 (V_{ref}) 相比较。通过此误差放大器向输出晶体管提供必要的门极电压，而使输出电压不受输入电压或温度变化的影响而保持一定。



2. 输出晶体管

71XX 系列的输出晶体管，采用了低通态电阻的 P 沟道 MOSFET 晶体管。

在晶体管的构造上，因在 V_{IN} - V_{OUT} 端子间存在有寄生二极管，当 V_{OUT} 的电位高于 V_{IN} 时，有可能因逆流电流而导致 IC 被毁坏。因此，请注意 V_{OUT} 不要超过 $V_{IN}+0.3V$ 以上。

输出电容器 (CL) 的选定

75XX 系列，为了使输出负载有变化的情况下也能稳定工作，在 IC 内部使用了相位补偿电路和输出电容器的 ESR (Equivalent Series Resistance: 等效串联电阻) 来进行相位补偿。因此，在 V_{OUT} - V_{SS} 之间一定请使用 $2.2\mu F$ 以上的电容器 (CL)。

为了使 75XX 系列能稳定工作，必须使用带有适当范围 ESR 的电容器。跟适当范围 ($0.5\sim 5\Omega$ 左右) 相比 ESR 或大或小，都可能使输出不稳定并引起振荡。因此，推荐使用钽电解电容器。

使用小 ESR 的陶瓷电容器或 OS 电容器的情况下，有必要增加代替 ESR 的电阻与输出电容器串联。要增加的电阻值为 $0.5\sim 5\Omega$ 左右，因使用条件而不同故请在进行充分的实测验后再决定。通常，建议使用 1.0Ω 左右的电阻。

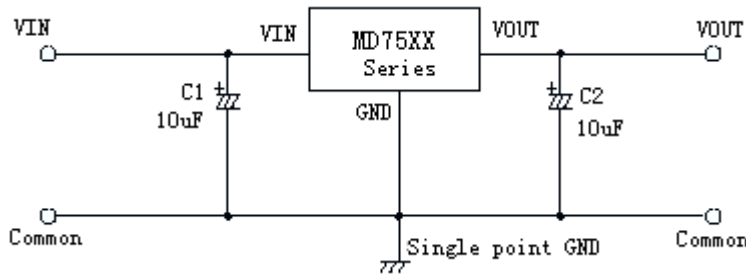
铝电解电容器，因在低温时 ESR 可能增大并引起振荡。特请予以注意。在使用时，请对包括温度特性等予以充分的实测验。

■ 注意事项:

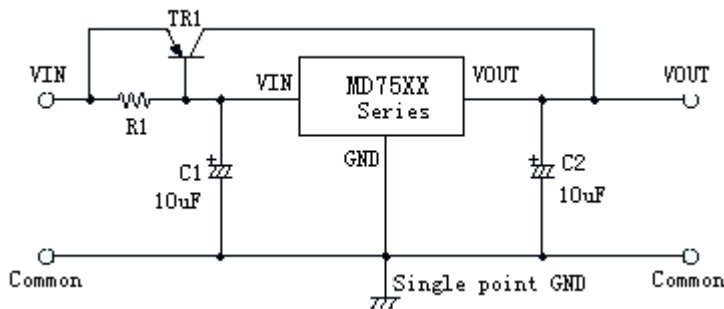
- VIN端子、VOUT端子以及GND的配线，为降低阻抗，充分注意接线方式。另外，请尽可能将输出电容器接在VOUT. VSS端子的附近。
 - 线性稳压电源通常在低负载电流(1.0 mA以下)状态下使用时，输出电压有时会上升，请加以注意。
 - 本IC在IC内部使用了相位补偿电路和输出电容器的ESR来进行相位补偿。因此，在VOUT-VSS端子之间一定要使用2.2 μ F以上的电容器。建议使用钽电容器。
- 另外，为了使71XX系列能稳定工作，必须使用带有适当范围(0.5 \sim 5 Ω)的ESR的电容器。跟这个适当范围相比ESR或大或小，都可能使输出不稳定, 引起振荡的可能。因此，在实际的使用条件下进行充分的实测验证后再做出决定。
- 在电源的阻抗偏高的情况下，当IC的输入端未接电容或所接电容值很小时，会发生振荡，请加以注意。
 - 请注意输入输出电压、负载电流的使用条件，使IC内的功耗不超过封装的容许功耗。
 - 本IC虽内置防静电保护电路，但请不要对IC印加超过保护电路性能的过大静电。

应用电路:

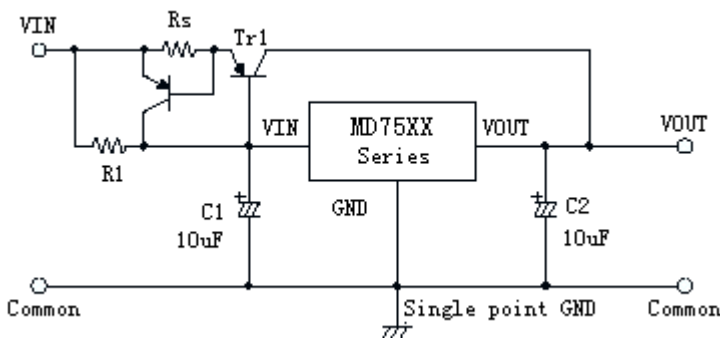
基本电路



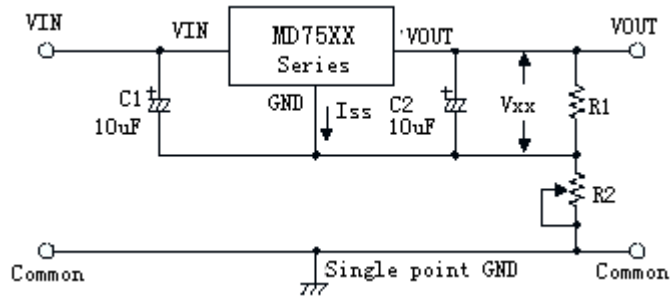
高输出电流正电压稳压电路



短路保护电路

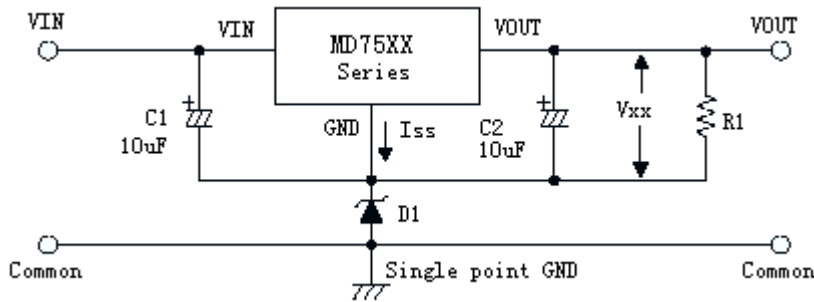


输出电压扩展1



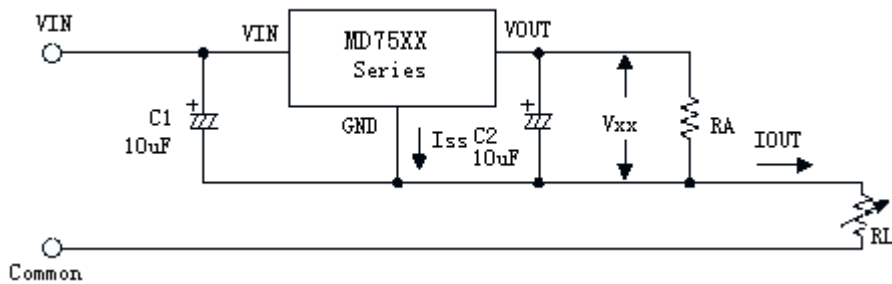
$$V_{OUT} = V_{xx}(1 + R2/R1) + I_{ss}XR2$$

输出电压扩展2



$$V_{OUT} = V_{xx} + V_{D1}$$

恒电流源电路



$$I_{OUT} = V_{xx}/R_A + I_{ss}$$

双电源输出

