

UDC

中华人民共和国行业标准

JGJ

P

JGJ/T 152 - 2008

混凝土中钢筋检测技术规程

Technical specification for test of reinforcing
steel bar in concrete

2008 - 04 - 28 发布

2008 - 10 - 01 实施

中华人民共和国住房和城乡建设部

发布

中华人民共和国行业标准

混凝土中钢筋检测技术规程

Technical specification for test of reinforcing
steel bar in concrete

JGJ/T 152 - 2008

J 794 - 2008

批准部门：中华人民共和国住房和城乡建设部

施行日期：2008年10月1日

中国建筑工业出版社

2008 北京

中华人民共和国住房和城乡建设部 公告

第 20 号

关于发布行业标准《混凝土 中钢筋检测技术规程》的公告

现批准《混凝土中钢筋检测技术规程》为行业标准，编号为 JGJ/T 152-2008，自 2008 年 10 月 1 日起实施。

本规程由我部标准定额研究所组织中国建筑工业出版社出版发行。

中华人民共和国住房和城乡建设部

2008 年 4 月 28 日

中华人民共和国行业标准 混凝土中钢筋检测技术规程

Technical specification for test of reinforcing
steel bar in concrete

JGJ/T 152 - 2008

*

中国建筑工业出版社出版、发行（北京西郊百万庄）

各地新华书店、建筑书店经销

北京红光制版公司制版

北京市密东印刷有限公司印刷

*

开本：850×1168 毫米 1/32 印张：1¼ 字数：32 千字

2008 年 6 月第一版 2008 年 6 月第一次印刷

印数：1—30000 册 定价：10.00 元

统一书号：15112·14741

版权所有 翻印必究

如有印装质量问题，可寄本社退换

（邮政编码 100037）

本社网址：<http://www.cabp.com.cn>

网上书店：<http://www.china-building.com.cn>

前 言

根据建设部建标 [2002] 84 号文的要求, 规程编制组经广泛调查研究, 认真总结实践经验, 参考有关国际标准和国外先进标准, 并在广泛征求意见的基础上, 制定了本规程。

本规程的主要技术内容: 1. 总则; 2. 术语、符号; 3. 钢筋间距和保护层厚度检测; 4. 钢筋直径检测; 5. 钢筋锈蚀性状检测。

本规程由住房和城乡建设部负责管理, 由主编单位负责具体技术内容的解释。

本规程主编单位: 中国建筑科学研究院 (地址: 北京市北三环东路 30 号, 邮政编码: 100013)

本规程参加单位: 福建省建筑科学研究院
安徽省水利科学研究院
山东省建筑科学研究院
欧美大地仪器设备中国有限公司
北京盛世伟业科技有限公司
喜利得 (中国) 有限公司

本规程主要起草人员: 张仁瑜 陈 松 崔德密 崔士起
叶 健 何春凯 陈 涛 李劲松
张今阳 成 勃 徐凯讯

目 次

1 总则	1
2 术语、符号	2
2.1 术语	2
2.2 符号	2
3 钢筋间距和保护层厚度检测	3
3.1 一般规定	3
3.2 仪器性能要求	3
3.3 钢筋探测仪检测技术	4
3.4 雷达仪检测技术	5
3.5 检测数据处理	5
4 钢筋直径检测	7
4.1 一般规定	7
4.2 检测技术	7
5 钢筋锈蚀性状检测	9
5.1 一般规定	9
5.2 仪器性能要求	9
5.3 钢筋锈蚀检测仪的保养、维护与校准	10
5.4 钢筋半电池电位检测技术	10
5.5 半电池电位法检测结果评判	12
附录 A 检测记录表	14
附录 B 电磁感应法钢筋探测仪的校准方法	18
B.1 校准试件的制作	18
B.2 校准项目及指标要求	18
B.3 校准步骤	18
附录 C 雷达仪校准方法	20

C.1 校准试件的制作	20
C.2 校准项目及指标要求	20
C.3 校准步骤	20
本规程用词说明	22
附：条文说明	23

1 总 则

1.0.1 为规范混凝土结构及构件中钢筋检测及检测结果的评价方法，提高检测结果的可靠性和可比性，制定本规程。

1.0.2 本规程适用于混凝土结构及构件中钢筋的间距、公称直径、锈蚀性状及混凝土保护层厚度的现场检测。

1.0.3 检测前宜具备下列资料：

- 1 工程名称、结构及构件名称以及相应的钢筋设计图纸；
- 2 建设、设计、施工及监理单位名称；
- 3 混凝土中含有的铁磁性物质；
- 4 检测部位钢筋品种、牌号、设计规格、设计保护层厚度，结构构件中预留管道、金属预埋件等；
- 5 施工记录等相关资料；
- 6 检测原因。

1.0.4 对混凝土中钢筋进行检测时，除应符合本规程外，尚应符合国家现行有关标准的规定。

2 术语、符号

2.1 术语

2.1.1 电磁感应法 electromagnetic test method

用电磁感应原理检测混凝土结构及构件中钢筋间距、混凝土保护层厚度及公称直径的方法。

2.1.2 雷达法 radar test method

通过发射和接收到的毫微秒级电磁波来检测混凝土结构及构件中钢筋间距、混凝土保护层厚度的方法。

2.1.3 半电池电位法 half-cell potentials test method

通过检测钢筋表面上某一点的电位，并与铜-硫酸铜参考电极的电位作比较，以此来确定钢筋锈蚀性状的方法。

2.2 符号

c_1^1 、 c_2^1 ——第 1、2 次检测的混凝土保护层厚度检测值；

c_0 ——探头垫块厚度；

$c_{m,i}^1$ ——第 i 个测点混凝土保护层厚度平均检测值；

c_c ——混凝土保护层厚度修正值；

s_i ——第 i 个钢筋间距；

$s_{m,i}$ ——钢筋平均间距；

T ——检测环境温度；

V ——温度修正后电位值；

V_R ——温度修正前电位值。

3 钢筋间距和保护层厚度检测

3.1 一般规定

3.1.1 本章所规定检测方法不适用于含有铁磁性物质的混凝土检测。

3.1.2 应根据钢筋设计资料，确定检测区域内钢筋可能分布的状况，选择适当的检测面。检测面应清洁、平整，并应避免金属预埋件。

3.1.3 对于具有饰面层的结构及构件，应清除饰面层后在混凝土面上进行检测。

3.1.4 钻孔、剔凿时，不得损坏钢筋，实测应采用游标卡尺，量测精度应为 0.1mm。

3.1.5 钢筋间距和混凝土保护层厚度检测结果可按本规程附录 A 中表 A.0.1 和表 A.0.2 记录。

3.2 仪器性能要求

3.2.1 电磁感应法钢筋探测仪（以下简称钢筋探测仪）和雷达仪检测前应采用校准试件进行校准，当混凝土保护层厚度为 10~50mm 时，混凝土保护层厚度检测的允许误差为 ± 1 mm，钢筋间距检测的允许误差为 ± 3 mm。

3.2.2 钢筋探测仪的校准应按本规程附录 B 的规定进行，雷达仪的校准应按本规程附录 C 的规定进行。正常情况下，钢筋探测仪和雷达仪校准有效期可为一年。发生下列情况之一时，应对钢筋探测仪和雷达仪进行校准：

1 新仪器启用前；

2 检测数据异常，无法进行调整；

3 经过维修或更换主要零配件。

3.3 钢筋探测仪检测技术

3.3.1 钢筋探测仪可用于检测混凝土结构及构件中钢筋的间距和混凝土保护层厚度。

3.3.2 检测前,应对钢筋探测仪进行预热和调零,调零时探头应远离金属物体。在检测过程中,应核查钢筋探测仪的零点状态。

3.3.3 进行检测前,宜结合设计资料了解钢筋布置状况。检测时,应避开钢筋接头和绑丝,钢筋间距应满足钢筋探测仪的检测要求。探头在检测面上移动,直到钢筋探测仪保护层厚度示值最小,此时探头中心线与钢筋轴线应重合,在相应位置作好标记。按上述步骤将相邻的其他钢筋位置逐一标出。

3.3.4 钢筋位置确定后,应按下列方法进行混凝土保护层厚度的检测:

1 首先应设定钢筋探测仪量程范围及钢筋公称直径,沿被测钢筋轴线选择相邻钢筋影响较小的位置,并应避开钢筋接头和绑丝,读取第1次检测的混凝土保护层厚度检测值。在被测钢筋的同一位置应重复检测1次,读取第2次检测的混凝土保护层厚度检测值。

2 当同一处读取的2个混凝土保护层厚度检测值相差大于1mm时,该组检测数据应无效,并查明原因,在该处应重新进行检测。仍不满足要求时,应更换钢筋探测仪或采用钻孔、剔凿的方法验证。

注:大多数钢筋探测仪要求钢筋公称直径已知方能准确检测混凝土保护层厚度,此时钢筋探测仪必须按照钢筋公称直径对应进行设置。

3.3.5 当实际混凝土保护层厚度小于钢筋探测仪最小示值时,应采用在探头下附加垫块的方法进行检测。垫块对钢筋探测仪检测结果不应产生干扰,表面应光滑平整,其各方向厚度值偏差不应大于0.1mm。所加垫块厚度在计算时应予扣除。

3.3.6 钢筋间距检测应按本规程第3.3.3条的规定进行。应将

检测范围内的设计间距相同的连续相邻钢筋逐一标出,并应逐个量测钢筋的间距。

3.3.7 遇到下列情况之一时,应选取不少于30%的已测钢筋,且不应少于6处(当实际检测数量不到6处时应全部选取),采用钻孔、剔凿等方法验证。

- 1 认为相邻钢筋对检测结果有影响;
- 2 钢筋公称直径未知或有异议;
- 3 钢筋实际根数、位置与设计有较大偏差;
- 4 钢筋以及混凝土材质与校准试件有显著差异。

3.4 雷达仪检测技术

3.4.1 雷达法宜用于结构及构件中钢筋间距的大面积扫描检测;当检测精度满足要求时,也可用于钢筋的混凝土保护层厚度检测。

3.4.2 根据被测结构及构件中钢筋的排列方向,雷达仪探头或天线应沿垂直于选定的被测钢筋轴线方向扫描,应根据钢筋的反射波位置来确定钢筋间距和混凝土保护层厚度检测值。

3.4.3 遇到下列情况之一时,应选取不少于30%的已测钢筋,且不应少于6处(当实际检测数量不到6处时应全部选取),采用钻孔、剔凿等方法验证。

- 1 认为相邻钢筋对检测结果有影响;
- 2 钢筋实际根数、位置与设计有较大偏差或无资料可供参考;
- 3 混凝土含水率较高;
- 4 钢筋以及混凝土材质与校准试件有显著差异。

3.5 检测数据处理

3.5.1 钢筋的混凝土保护层厚度平均检测值应按下式计算:

$$c_{m,i} = (c_1 + c_2 + 2c_c - 2c_0) / 2 \quad (3.5.1)$$

式中 $c_{m,i}$ ——第*i*测点混凝土保护层厚度平均检测值,精确

至 1mm;

c_1 、 c_2 ——第 1、2 次检测的混凝土保护层厚度检测值, 精确至 1mm;

c_c ——混凝土保护层厚度修正值, 为同一规格钢筋的混凝土保护层厚度实测验证值减去检测值, 精确至 0.1mm;

c_0 ——探头垫块厚度, 精确至 0.1mm; 不加垫块时 $c_0=0$ 。

3.5.2 检测钢筋间距时, 可根据实际需要采用绘图方式给出结果。当同一构件检测钢筋不少于 7 根钢筋 (6 个间隔) 时, 也可给出被测钢筋的最大间距、最小间距, 并按下式计算钢筋平均间距:

$$s_{m,i} = \frac{\sum_{i=1}^n s_i}{n} \quad (3.5.2)$$

式中 $s_{m,i}$ ——钢筋平均间距, 精确至 1mm;

s_i ——第 i 个钢筋间距, 精确至 1mm。

4 钢筋直径检测

4.1 一般规定

4.1.1 应采用以数字显示示值的钢筋探测仪来检测钢筋公称直径, 钢筋探测仪及检测应符合本规程第 3.1 节和第 3.2 节的要求。

4.1.2 对于校准试件, 钢筋探测仪对钢筋公称直径的检测允许误差为 $\pm 1\text{mm}$ 。当检测误差不能满足要求时, 应以剔凿实测结果为准。

4.1.3 钢筋直径的检测结果可按本规程附录 A 中表 A.0.3 记录。

4.2 检测技术

4.2.1 检测的准备应按本规程第 3.1 节的要求进行。

4.2.2 钢筋探测仪的操作应按本规程第 3.3 节的要求进行。

4.2.3 钢筋的公称直径检测应采用钢筋探测仪检测并结合钻孔、剔凿的方法进行, 钢筋钻孔、剔凿的数量不应少于该规格已测钢筋的 30% 且不应少于 3 处 (当实际检测数量不到 3 处时应全部选取)。钻孔、剔凿时, 不得损坏钢筋, 实测应采用游标卡尺, 量测精度应为 0.1mm。

4.2.4 实测时, 根据游标卡尺的测量结果, 可通过相关的钢筋产品标准查出对应的钢筋公称直径。

4.2.5 当钢筋探测仪测得的钢筋公称直径与钢筋实际公称直径之差大于 1mm 时, 应以实测结果为准。

4.2.6 应根据设计图纸等资料, 确定被测结构及构件中钢筋的排列方向, 并采用钢筋探测仪按本规程第 3.3 节的要求对被测结构及构件中钢筋及其相邻钢筋进行准确定位并作标记。

4.2.7 被测钢筋与相邻钢筋的间距应大于 100mm, 且其周边的其他钢筋不应影响检测结果, 并应避免钢筋接头及绑丝。在定位的标记上, 应根据钢筋探测仪的使用说明书操作, 并记录钢筋探测仪显示的钢筋公称直径。每根钢筋重复检测 2 次, 第 2 次检测时探头应旋转 180°, 每次读数必须一致。

4.2.8 对需依据钢筋混凝土保护层厚度值来检测钢筋公称直径的仪器, 应事先钻孔确定钢筋的混凝土保护层厚度。

5 钢筋锈蚀性状检测

5.1 一般规定

5.1.1 本章适用于采用半电池电位法来定性评估混凝土结构及构件中钢筋的锈蚀性状, 不适用于带涂层的钢筋以及混凝土已饱和和接近饱和的构件检测。

5.1.2 钢筋的实际锈蚀状况宜进行剔凿实测验证。

5.1.3 钢筋半电池电位的检测结果可按本规程附录 A 中表 A.0.4 记录。

5.2 仪器性能要求

5.2.1 检测设备应包括半电池电位法钢筋锈蚀检测仪(以下简称钢筋锈蚀检测仪)和钢筋探测仪等, 钢筋探测仪的技术要求应符合本规程第 3 章相关规定。

5.2.2 钢筋锈蚀检测仪应由铜-硫酸铜半电池(以下简称半电池)、电压仪和导线构成。铜-硫酸铜半电池如图 5.2.2 所示。

5.2.3 饱和硫酸铜溶液应采用分析纯硫酸铜试剂晶体溶解于蒸馏水中制备。应使刚性管的底部积有少量未溶解的硫酸铜结晶体, 溶液应清澈且饱和。

5.2.4 半电池的电连接垫应预

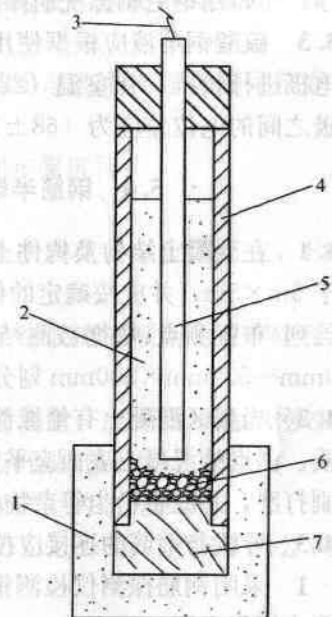


图 5.2.2 铜-硫酸铜半电池剖面
1—电连接垫(海绵); 2—饱和硫酸铜溶液; 3—与电压仪导线连接的插头; 4—刚性管; 5—铜棒; 6—少许硫酸铜结晶; 7—多孔塞(软木塞)

先浸湿，多孔塞和混凝土构件表面应形成电通路。

5.2.5 电压仪应具有采集、显示和存储数据的功能，满量程不宜小于1000mV。在满量程范围内的测试允许误差为±3%。

5.2.6 用于连接电压仪与混凝土中钢筋的导线宜为铜导线，其总长度不宜超过150m、截面面积宜大于0.75mm²，在使用长度内因电阻干扰所产生的测试回路电压降不应大于0.1mV。

5.3 钢筋锈蚀检测仪的保养、维护与校准

5.3.1 钢筋锈蚀检测仪使用后，应及时清洗刚性管、铜棒和多孔塞，并应密闭盖好多孔塞。

5.3.2 铜棒可采用稀释的盐酸溶液轻轻擦洗，并用蒸馏水清洗干净。不得用钢毛刷擦洗铜棒及刚性管。

5.3.3 硫酸铜溶液应根据使用时间给予更换，更换后宜采用甘汞电极进行校准。在室温(22±1)℃时，铜-硫酸铜电极与甘汞电极之间的电位差应为(68±10)mV。

5.4 钢筋半电池电位检测技术

5.4.1 在混凝土结构及构件上可布置若干测区，测区面积不宜大于5m×5m，并按确定的位置编号。每个测区应采用矩阵式(行、列)布置测点，依据被测结构及构件的尺寸，宜用100mm×100mm~500mm×500mm划分网格，网格的节点应为电位测点。

5.4.2 当测区混凝土有绝缘涂层介质隔离时，应清除绝缘涂层介质。测点处混凝土表面应平整、清洁。必要时应采用砂轮或钢丝刷打磨，并将粉尘等杂物清除。

5.4.3 导线与钢筋的连接应按下列步骤进行：

1 采用钢筋探测仪检测钢筋的分布情况，并应在适当位置剔凿出钢筋；

2 导线一端应接于电压仪的负输入端，另一端应接于混凝土中钢筋上；

3 连接处的钢筋表面应除锈或清除污物，并保证导线与钢

筋有效连接；

4 测区内的钢筋(钢筋网)必须与连接点的钢筋形成电通路。

5.4.4 导线与半电池的连接应按下列步骤进行：

1 连接前应检查各种接口，接触应良好；

2 导线一端应连接到半电池接线插头上，另一端应连接到电压仪的正输入端。

5.4.5 测区混凝土应预先充分浸湿。可在饮用水中加入适量(约2%)家用液态洗涤剂配制成导电溶液，在测区混凝土表面喷洒，半电池的电连接垫与混凝土表面测点应有良好的耦合。

5.4.6 半电池检测系统稳定性应符合下列要求：

1 在同一测点，用相同半电池重复2次测得该点的电位差值应小于10mV；

2 在同一测点，用两只不同的半电池重复2次测得该点的电位差值应小于20mV。

5.4.7 半电池电位的检测应按下列步骤进行：

1 测量并记录环境温度；

2 应按测区编号，将半电池依次放在各电位测点上，检测并记录各测点的电位值；

3 检测时，应及时清除电连接垫表面的吸附物，半电池多孔塞与混凝土表面应形成电通路；

4 在水平方向和垂直方向上检测时，应保证半电池刚性管中的饱和硫酸铜溶液同时与多孔塞和铜棒保持完全接触；

5 检测时应避免外界各种因素产生的电流影响。

5.4.8 当检测环境温度在(22±5)℃之外时，应按下列公式对测点的电位值进行温度修正：

当 $T \geq 27^\circ\text{C}$ ：

$$V = 0.9 \times (T - 27.0) + V_R \quad (5.4.8-1)$$

当 $T \leq 17^\circ\text{C}$ ：

$$V = 0.9 \times (T - 17.0) + V_R \quad (5.4.8-2)$$

式中 V ——温度修正后电位值，精确至 1mV ；
 V_R ——温度修正前电位值，精确至 1mV ；
 T ——检测环境温度，精确至 1°C ；
 0.9 ——系数 ($\text{mV}/^\circ\text{C}$)。

5.5 半电池电位法检测结果评判

5.5.1 半电池电位检测结果可采用电位等值线图表示被测结构及构件中钢筋的锈蚀性状。

5.5.2 宜按合适比例在结构及构件图上标出各测点的半电池电位值，可通过数值相等的各点或内插等值的各点绘出电位等值线。电位等值线的最大间隔宜为 100mV ，如图 5.5.2 所示。

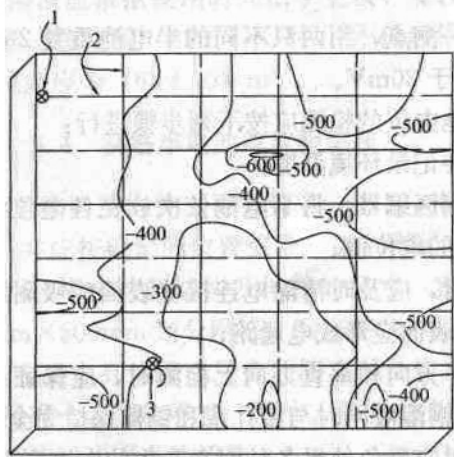


图 5.5.2 电位等值线示意

1—钢筋锈蚀检测仪与钢筋连接点；2—钢筋；
 3—铜-硫酸铜半电池

表 5.5.3 半电池电位值评价钢筋锈蚀性状的判据

电位水平 (mV)	钢筋锈蚀性状
> -200	不发生锈蚀的概率 $> 90\%$
$-200 \sim -350$	锈蚀性状不确定
< -350	发生锈蚀的概率 $> 90\%$

5.5.3 当采用半电池电位值评价钢筋锈蚀性状时，应根据表 5.5.3 进行判断。

附录 A 检测记录表

A.0.1 钢筋间距检测记录表可采用表 A.0.1 的格式。

表 A.0.1 钢筋间距检测记录表

第 页共 页

工程名称		构件名称								
检测依据										
检测仪器										
序号	设计配筋间距 (mm)	检测部位	钢筋间距 s_i (mm)						验证值 (mm)	备注
			1	2	3	4	5	6		
检测部位示意图										
备注										

校对： 检测： 记录： 检测日期： 年 月 日

A.0.2 钢筋混凝土保护层厚度检测记录表可采用表 A.0.2 的格式。

表 A.0.2 钢筋混凝土保护层厚度检测记录表

第 页共 页

工程名称		构件名称							
检测依据									
检测仪器		垫块厚度 c_0 (mm)							
序号	钢筋保护层厚度设计值 (mm)	检测部位	钢筋公称直径 (mm)	保护层厚度检测值 (mm)				验证值	备注
				第1次检测值 c_1'	第2次检测值 c_2'	平均值	验证值		
检测部位示意图									
备注									

校对： 检测： 记录： 检测日期： 年 月 日

A.0.3 钢筋公称直径检测记录表可采用表 A.0.3 的格式。

表 A.0.3 钢筋公称直径检测记录表

第 页共 页

工程名称		构件名称				
检测依据						
检测仪器						
序号	设计配筋直径 (mm)	检测部位	检测结果 (mm)			备注
			第 1 次	第 2 次	实测参数 ()	
检测部位示意图						
备注						

校对： 检测： 记录： 检测日期： 年 月 日

A.0.4 钢筋半电池电位检测记录表可采用表 A.0.4 的格式。

表 A.0.4 钢筋半电池电位检测记录表

第 页共 页

工程名称		构件名称						
检测依据								
检测仪器				检测环境温度 (°C)				
检测部位	测点电位值 (mV)							
	1	2	3	4	5	6	7	
检测部位示意图								
备注								

校对： 检测： 记录： 检测日期： 年 月 日

附录 B 电磁感应法钢筋探测仪的校准方法

B.1 校准试件的制作

B.1.1 制作校准试件的材料不得对仪器产生电磁干扰，可采用混凝土、木材、塑料、环氧树脂等。宜优先采用混凝土材料，且在混凝土龄期达到 28d 后使用。

B.1.2 制作校准试件时，宜将钢筋预埋在校准试件中，钢筋埋置时两端应露出试件，长度宜为 50mm 以上。试件表面应平整，钢筋轴线应平行于试件表面，从试件 4 个侧面量测其钢筋的埋置深度应不相同，并且同一钢筋两外露端轴线至试件同一表面的垂直距离差应在 0.5mm 之内。

B.1.3 校准的试件尺寸、钢筋公称直径和钢筋保护层厚度可根据钢筋探测仪的量程进行设置，并应与工程中被检钢筋的实际参数基本相同。钢筋间距校准试件的制作可按本规程附录 C 第 C.1.2 条进行。

B.2 校准项目及指标要求

B.2.1 应对钢筋间距、混凝土保护层厚度和公称直径 3 个检测项目进行校准。

B.2.2 校准项目的指标应满足本规程第 3.2.1 条和第 4.1.2 条的要求。

B.3 校准步骤

B.3.1 应在试件各测试表面标记出钢筋的实际轴线位置，用游标卡尺量测两外露钢筋在各测试面上的实际保护层厚度值，取其平均值，精确至 0.1mm。

B.3.2 应采用游标卡尺量测钢筋，精确至 0.1mm，并通过相关

的钢筋产品标准查出其对应的公称直径。

B.3.3 校准时，钢筋探测仪探头应在试件上进行扫描，并标记出仪器所指定的钢筋轴线，应采用直尺量测试件表面钢筋探测仪所测定的钢筋轴线与实际钢筋轴线之间的最大偏差。记录钢筋探测仪指示的保护层厚度检测值。对于具有钢筋公称直径检测功能的钢筋探测仪，应进行钢筋公称直径检测。

B.3.4 钢筋探测仪检测值和实际量测值的对比结果均符合本规程附录第 B.2 节的要求时，应判定钢筋探测仪合格。当部分项目指标以及一定量程范围内符合本规程附录第 B.2 节的要求时，应判定其相应部分合格，但应限定钢筋探测仪的使用范围，并应指明其符合的项目和量程范围以及不符合的项目和量程范围。

B.3.5 经过校准合格或部分合格的钢筋探测仪，应注明所采用的校准试件的钢筋牌号、规格以及校准试件材质。

附录 C 雷达仪校准方法

C.1 校准试件的制作

C.1.1 应选择当地常用的原材料及强度等级制作混凝土板，并宜采用同盘混凝土拌合物同时制作校正混凝土介电常数的素混凝土试块，其大小应参考雷达仪说明书的要求。当试件较多时，校准用混凝土板应和校正介电常数的试块逐一对应。

C.1.2 混凝土板应采用单层钢筋网，宜采用直径为 8~12mm 的圆钢制作，其间距宜为 100~150mm，钢筋的混凝土保护层厚度应覆盖 15mm、40mm、65mm、90mm 四个区段，每个混凝土保护层厚度的钢筋网至少应有 8 个间距。钢筋两端应外露，其两端混凝土保护层厚度差不应大于 0.5mm，两端的间距差不应大于 1mm，否则应重新制作试件。也可根据工程实际制作相应的试件。

C.1.3 制作混凝土试件的原材料均不得含有铁磁性物质，试件浇筑后 7d 内应浇水并覆盖养护，7d 后采用自然养护，试件龄期应达到 28d 且在自然风干后使用。

C.2 校准项目及指标要求

C.2.1 应对钢筋间距和混凝土保护层厚度 2 个项目进行校准。

C.2.2 校准项目的指标应满足本规程第 3.2.1 条的要求。

C.3 校准步骤

C.3.1 校准过程中应避免外界的电磁干扰。

C.3.2 应先校正试件的介电常数，然后再进行雷达仪校准。

C.3.3 在外露钢筋的两端，应采用钢卷尺量测 6 段钢筋间距内的总长度，取平均值，并作为钢筋的实际平均间距。同时用游标

卡尺量测钢筋两外露端实际混凝土保护层厚度值，取其平均值。

C.3.4 应根据雷达仪在试件上的扫描结果，标记出雷达仪所指定的钢筋轴线，并根据扫描结果计算钢筋平均间距及混凝土保护层厚度检测值。

C.3.5 当雷达仪检测值和实际量测值的对比结果均符合本规程附录第 C.2 节的要求时，应判定雷达仪合格。当部分项目指标以及一定量程范围内符合本规程附录第 C.2 节的要求时，应判定其相应部分合格，但应限定雷达仪的使用范围，并应指明其符合的项目和量程范围以及不符合的项目和量程范围。

C.3.6 经过校准合格或部分合格的雷达仪，应注明所采用的校准试件的钢筋牌号、规格以及混凝土材质。

本规程用词说明

1 为便于在执行本规程条文时区别对待，对要求严格程度不同的用词说明如下：

1) 表示很严格，非这样做不可的用词：

正面词采用“必须”，反面词采用“严禁”；

2) 表示严格，在正常情况下均应这样做的用词：

正面词采用“应”，反面词采用“不应”或“不得”；

3) 表示允许稍有选择，在条件许可时首先应这样做的用词：

正面词采用“宜”，反面词采用“不宜”；

表示有选择，在一定条件下可以这样做的用词，采用“可”。

2 本规程中指明应按其他有关标准执行的写法为“应按……执行”或“应符合……要求（规定）”。

中华人民共和国行业标准

混凝土中钢筋检测技术规程

JGJ/T 152 - 2008

条文说明

前 言

《混凝土中钢筋检测技术规程》JGJ/T 152-2008，经住房和城乡建设部 2008 年 4 月 28 日以第 20 号公告批准、发布。

为便于广大设计、施工、科研、质检、学校等单位的有关人员在使用本规程时能正确理解和执行条文规定，《混凝土中钢筋检测技术规程》编制组按章、节、条顺序编制了本规程的条文说明，供使用者参考。在使用中如发现条文说明有不妥之处，请将意见函寄中国建筑科学研究院（地址：北京市北三环东路 30 号，邮政编码：100013）。

目 次

1 总则	26
3 钢筋间距和保护层厚度检测	27
3.1 一般规定	27
3.2 仪器性能要求	27
3.3 钢筋探测仪检测技术	27
3.4 雷达仪检测技术	28
3.5 检测数据处理	28
4 钢筋直径检测	30
4.1 一般规定	30
4.2 检测技术	30
5 钢筋锈蚀性状检测	31
5.1 一般规定	31
5.2 仪器性能要求	31
5.3 钢筋锈蚀检测仪的保养、维护与校准	31
5.4 钢筋半电池电位检测技术	31
5.5 半电池电位法检测结果评判	32

1 总 则

1.0.1、1.0.2 混凝土结构及构件通常由混凝土和置于混凝土内的钢筋组成。钢筋在混凝土结构中主要承受拉力并赋予结构以延性，补偿混凝土抗拉能力低下、容易开裂和脆断的缺陷，而混凝土则主要承受压力并保护内部的钢筋不致发生锈蚀。因此，混凝土中的钢筋直接关系到建筑物的结构安全和耐久性。混凝土中的钢筋已成为工程质量鉴定和验收所必检的项目，本规程的制定将规范混凝土结构及构件中钢筋的现场检测技术及检测结果的评价方法，提高检测结果的可靠性和可比性。

现行的较为成熟的检测内容主要有钢筋的间距、混凝土保护层厚度、公称直径以及锈蚀性状。采用的方法主要有电磁感应法钢筋探测仪、雷达仪和半电池电位法钢筋锈蚀检测仪。

3 钢筋间距和保护层厚度检测

3.1 一般规定

3.1.1 铁磁性物质会对仪器造成干扰，对于混凝土保护层厚度的检测具有很大的影响。

3.1.2 钢筋在混凝土结构中属于隐蔽工程，检测前应充分了解设计资料以及委托单位意图，有助于检测人员制订较为妥善的检测方案，取得准确的检测结果。

3.1.3 在对既有建筑进行检测时，构件通常具有饰面层，应将饰面层清除后进行检测。对于设计和验收来说，需要检测的是钢筋的混凝土保护层厚度，不清除饰面层难以得到准确的检测值。

3.2 仪器性能要求

3.2.1 现行国家标准《混凝土结构工程施工质量验收规范》GB 50204-2002 附录 E“结构实体保护层厚度检测”中，对钢筋保护层厚度的检测误差规定不应大于 1mm，考虑到通常混凝土保护层厚度设计值以及现行验收规范所允许的实际施工误差，因此提出 10~50mm 范围内其检测允许误差为 1mm，多数钢筋探测仪在此量程范围内是可以满足要求的。需要指出的是，本条规定的是校准时的允许误差，在工程检测中的误差有时会更大一点。

3.2.2 校准是为了保证仪器的正常工作状态和检测精度。仪器的主要零配件包括探头、天线等。

3.3 钢筋探测仪检测技术

3.3.2 预热可以使钢筋探测仪达到稳定的工作状态。对于电子仪器，使用中难免受到各种干扰导致读数漂移，为保证钢筋探测

仪读数的准确，应时常检查钢筋探测仪是否偏离调零时的零点状态。

3.3.3 应根据设计图纸或者结构知识，了解所检测结构及构件中可能的钢筋品种、排列方式，比如框架柱一般有纵筋、箍筋，然后用钢筋探测仪探头在构件上预先扫描检测，了解其大概的位置，以便于在进一步的检测中尽可能避开钢筋间的相互干扰。在尽可能避开钢筋相互干扰并大致了解所检钢筋分布状况的前提下，即可根据钢筋探测仪显示的最小保护层厚度检测值来判断钢筋轴线，此步骤便完成了钢筋的定位。

3.3.4 对于钢筋探测仪，其基本原理是根据钢筋对仪器探头所发出的电磁场的感应强度来判定钢筋的大小和深度，而钢筋公称直径和深度是相互关联的，对于同样强度的感应信号，当钢筋公称直径较大时，其混凝土保护层厚度较深，因此，为了准确得到钢筋的混凝土保护层厚度值，应该按照钢筋实际公称直径进行设定。当2次检测的误差超过允许值时，应检查零点是否出现漂移并采取相应的处理措施。

3.3.5 当混凝土保护层厚度值过小时，有些钢筋探测仪无法进行检测或示值偏差较大，可采用在探头下附加垫块来人为增大保护层厚度的检测值。

3.4 雷达仪检测技术

3.4.1 雷达法的特点是一次扫描后能形成被测部位的断面图象，因此可以进行快速、大面积的扫描。因为雷达法需要利用雷达波（电磁波的一种）在混凝土中的传播速度来推算其传播距离，而雷达波在混凝土中的传播速度和其介电常数有关，故为达到检测所需的精度要求，应根据被检结构及构件所采用的素混凝土，对雷达仪进行介电常数的校正。

3.5 检测数据处理

3.5.1 当混凝土保护层厚度很小时，例如混凝土保护层厚度检

测值只有1~2mm，而混凝土保护层厚度修正值也为1~2mm时，公式(3.5.1)的计算结果有可能会出现负值。但在混凝土保护层厚度很小时，一般是不需要修正的。

4 钢筋直径检测

4.1 一般规定

4.1.2 一般建筑结构及构件常用的钢筋公称直径最小也是以2mm递增的,因此对于钢筋公称直径的检测,如果误差超过2mm则失去了检测意义。由于钢筋探测仪容易受到邻近钢筋的干扰而导致检测误差的增大,因此当误差较大时,应以剔凿实测结果为准。

4.2 检测技术

4.2.3 对于结构及构件来说,其钢筋即使仅仅相差一个规格,都会对结构安全带来重大影响,因此必须慎重对待。当前的技术手段还不能完全满足对钢筋公称直径进行非破损检测的要求,采用局部剔凿实测相结合的办法是很有必要的。

4.2.4 在用游标卡尺进行钢筋直径实测时,应根据相关的钢筋产品标准如《钢筋混凝土用钢 第2部分:热轧带肋钢筋》GB 1499.2等来确定量测部位,并根据量测结果通过产品标准查出其对应的公称直径。

4.2.7 此规定的主要目的是尽量避开干扰,降低影响因素。为保证检测精度,对检测数据的重复性要求较高,也是为了避免错判。

5 钢筋锈蚀性状检测

5.1 一般规定

5.1.1 半电池电位法是一种电化学方法。考虑到在一般的建筑物中,混凝土结构及构件中钢筋腐蚀通常是由于自然电化学腐蚀引起的,因此采用测量电化学参数来进行判断。在本方法中,规定了一种半电池,即铜-硫酸铜半电池;同时将混凝土与混凝土中的钢筋看作是另一个半电池。测量时,将铜-硫酸铜半电池与钢筋混凝土相连接检测钢筋的电位,根据研究积累的经验来判断钢筋的锈蚀性状。所以这种方法适用于已硬化混凝土中钢筋的半电池电位的检测,它不受混凝土构件尺寸和钢筋保护层厚度的限制。

5.2 仪器性能要求

5.2.1 使用钢筋探测仪是要在检测前找到钢筋的位置,有利于提高工作效率。

5.2.4 将预先浸湿的电连接垫安装在刚性管底端,以使多孔塞和混凝土构件表面形成电通路,从而在混凝土表面和半电池之间提供一个低电阻的液体桥路。

5.3 钢筋锈蚀检测仪的保养、维护与校准

5.3.1 多孔塞一般为软木塞,一旦干燥收缩,将会产生很大变形,影响其使用寿命。

5.4 钢筋半电池电位检测技术

5.4.1 为了便于操作,建议测区面积不宜大于 $5\text{m} \times 5\text{m}$ 。一般碰到尺寸较大结构及构件时,测区面积控制在 $5\text{m} \times 5\text{m}$,测点间

距可取大值,如 500mm×500mm;而构件尺寸相对较小时,如梁、柱等,测区面积相应较小,测点间距可取小值,如 100mm×100mm。

5.4.2 当混凝土表面有绝缘涂层介质隔离时,为了能让 2 个半电池形成通路,应清除绝缘层介质。为了保证半电池的电连接垫与测点处混凝土有良好接触,测点处混凝土表面应平整、清洁。如果表面有水泥浮浆或其他杂物时,应该用砂轮或钢丝刷打磨,把其清除掉。

5.4.3 选定好被测构件后,用钢筋探测仪扫描钢筋的分布情况,在合适的位置凿出 2 处钢筋。用万用表测量这 2 根钢筋是否连通,用以验证测区内的钢筋(钢筋网)是否与连接点的钢筋形成通路。然后选择其中 1 根钢筋用于连接电压仪。

5.5 半电池电位法检测结果评判

5.5.1、5.5.2 采用电位等值线图后,可以较直观地反映不同锈蚀性状的钢筋分布情况。

5.5.3 半电池电位法检测结果评判采用《Standard Test Method for Half-Cell Potentials of Uncoated Reinforcing Steel in Concrete》ASTM C876-91 (Reapproved 1999) 中的判据。