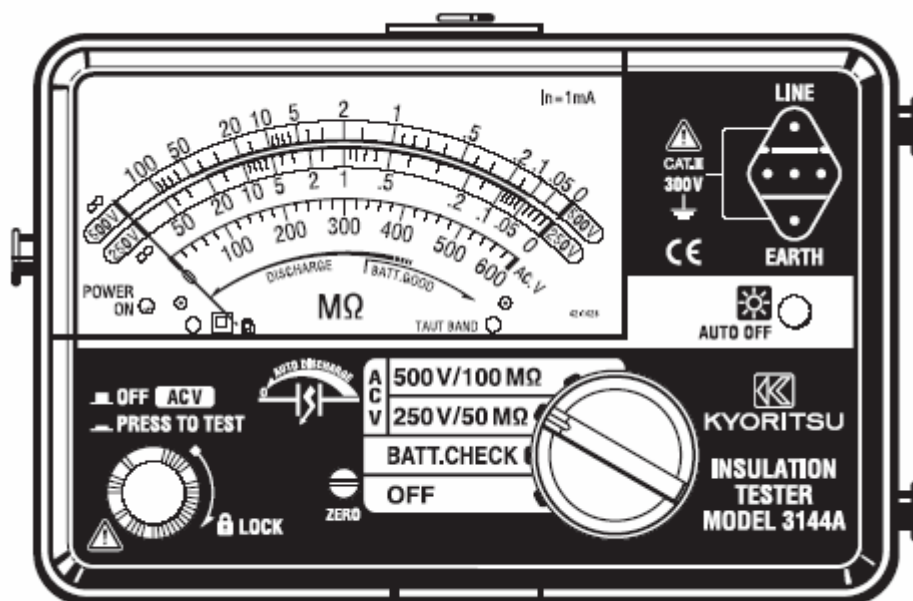


使用说明



绝缘电阻计

MODEL 3144A, 3145A, 3146A, 3147A, 3148A

目录

1. 安全警告
2. 特性
3. 性能规格
4. 仪表布局
5. 测量准备
 - 5.1 零调整
 - 5.2 连接测试线
 - 5.3 检查电池电压
 - 5.4 工作状态指示灯
6. 测量
 - 6.1 测量交流电压（检查电源是否断开）
 - 6.2 测量绝缘电阻
 - 6.3 连续测量
 - 6.4 输出电压特性
 - 6.5 背光灯功能
7. 更换电池
8. 表壳与附件说明
 - 8.1 表盖
 - 8.2 肩带与电线盒
 - 8.3 更换测试探棒
 - 8.4 更换接地线接头
 - 8.5 清洗表壳



1. 安全警告


本仪表符合国际安全标准 IEC 61010-1：是测量电气设备的安全必备品，出厂前产品检验完全合格。说明书里包括警告和安全规则，用户必须严格遵守以确保操作安全。因此，在使用前，务必通读操作说明。


警告


- 使用前，通读并理解说明书中的操作指南。
- 请随身保存说明书以确保可随时参阅。
- 只适用于测量指定设备。
- 理解并遵守这本说明书中的安全操作说明。

必须遵守上述操作说明，如不遵守，测量时可能会导致人身伤害和仪表的毁坏。

仪表上  标志，提醒用户在安全操作时，必须参阅说明书中的相关操作说明。请务必阅读说明书中  标志后的操作说明。

 **危险**：表示操作不当导致严重或致命的伤害可能性很高。

 **警告**：表示操作不当可能会导致严重或致命的伤害。

 **小心**：表示操作不当可能会导致人身伤害或仪表的毁坏。

危险

- 测量的电路电压值不可以超过以下值：
MODEL 3144A/3147A : 交流/直流 600V
MODEL 3145A/3146A/3148A : 交流/直流 300V
- 不要在存在可燃性气体的环境里进行测量，否则，可能会产生火花引起爆炸。
- 不要在仪表表面或使用者手潮湿的情况下测量。
- 测量电压时，注意不要使测试线的金属部分与电源线短路，否则可能导致人身伤害。
- 不要进行超量程测量。
- 测量时不要打开电池盖。

警告

- 非正常情况下不要进行测量，例如：仪表机体损坏，仪表或测试线金属部件的裸露。
- 连接测试线时，不要按测试开关。
- 测试线连接测量设备时，不要转动量程开关。
- 不要对仪表进行更换部件或改造。如果仪表损坏，将仪表返回当地经销商进行检修。
- 测量绝缘电阻后，不要立即触碰电路，避免触电。
- 仪表潮湿的情况下，不要换电池。
- 确定将测试线牢固接入其端口。
- 打开电池盖换电池时，将量程开关转到 OFF。

小心

- 测量前，将量程开关转到适当的位置。
- 使用后将量程开关转到 OFF 并移去测试线。除 OFF 外的任何量程都损耗少量电量而缩短电池寿命。长期不使用或储藏时，取出电池。
- 不要将仪表暴露在阳光、高温、潮湿、露水的环境里。
- 使用浸入水或者中性洗涤剂里的布清洗仪器。不要使用研磨料或者溶剂。
- 仪表潮湿时不要储藏，干燥后再储藏。

2. 特性

MODEL3144A、3145A、3146A、3147A、3148A 是双量程绝缘电阻计，用于测量低压绝缘。

- 符合国际安全标准：IEC 61010-1，IEC 61010-031，IEC 61557。
- 体积小，重量轻。
- 自动放电功能：测量绝缘电阻（如电容性负载）时，测量后，储存在电容电路里的电量会自动释放。仪表可以检查放电情况。
- 彩色刻度易于准确读数。
- 绝缘电阻和电池检查量程的通电显示。
- 可以在昏暗场所中操作的背光灯功能。
- 交流电压测量功能：不用按测试键，在所有量程上都可测量交流电压。
- 测试线上的远程遥控开关：若不连接测试线，电压则无法输出。
- 坚固的机壳。
- 颈带可协助双手操作。
- 可变换的测试探棒。

3. 性能规格

• 安全规格

IEC 61557

IEC 61010-1 CAT III 300V/CAT II 600V 污染度 2 使用位置：海拔 2000m 以下

IEC 61010-031

IEC 60529 IP40

• 测量范围与精确度

<绝缘电阻范围>

型号	3144A		3147A		
	3147A	3145A			
		3148A	3146A		3148A
额定测定电压	500V	250V	125V	50V	100V
最大有效刻度	100MΩ	50 MΩ	20 MΩ	10 MΩ	20 MΩ
中间刻度值	2 MΩ	1 MΩ	0.5 MΩ	0.2 MΩ	0.5 MΩ
主要有效测量范围精度	0.1 ~ 50MΩ	0.05 ~ 20MΩ	0.02 ~ 10MΩ	0.01 ~ 5MΩ	0.02 ~ 10MΩ
	显示值的±5%以内				
次要有效测量范围精度	以上量程以外，0 和∞，显示值的±10%以内				
0 与∞的精确度	刻度的±0.7%以内				
空载电压精确度	额定测定电压值的 0% ~ +20%				
额定测定电流	1mA 0% ~ +20%				
短路电流	约 2 mA				
响应时间	3 秒内（测量电容负载时可能需要时间）				

*粗线圆弧刻度是最有效量程范围。（保证精度）

【系统误差】

系统误差（B）是产生于正常的工作状态下，由仪表误差（A）和环境差异（En）综合推算的结果。依据 IEC61557，最大系统误差应在±30%内。

$$B = |A| + 1.15 \times \sqrt{(E_1^2 + E_2^2 + E_3^2 + E_4^2)}$$

各影响变动值：

- A : 仪器误差 (%)
- B : 工作误差 (%)
- E₁ : 温度的影响结果 (%)
- E₂ : 湿度的影响结果 (%)
- E₃ : 外部磁场的影响结果 (%)
- E₄ : 位置的影响结果 (%)

工作环境：

环境温度：0 ~ 40

相对湿度：≤90%

外部磁场：≤400A / m

位置：水平 ~ ±90°

电池电压：“BATTERY.GOOD”量程范围内

【交流电压量程范围】

型号	MODEL 3144A, 3147A	MODEL 3145A, 3146A, 3148A
测量电压	0 ~ 600V	0 ~ 300V
精确度	最大刻度的±3%	

【测量次数】

“BATTERY.GOOD”量程范围内可能测量次数。(5秒测量, 25秒停顿)

量程	测量电阻器	测量次数
50V/10 MΩ	0.05 MΩ	至少 1300 次
100V/20 MΩ	0.1 MΩ	至少 1300 次
125V/20 MΩ	0.125 MΩ	至少 1300 次 *1
250V/50 MΩ	0.25 MΩ	至少 1100 次
500V/100 MΩ	0.5 MΩ	至少 800 次 *2

MODEL 3147 的回路方式不同与其他型号：*1 至少 800 次，*2 至少 500 次。

工作温度：0 ~ 40 相对湿度：≤85% (无结露)

储存温度：-20 ~ +60 相对湿度：≤75% (无结露)

绝缘电阻：至少 50 MΩ/DC500V 电气回路和外箱间

耐压：AC3700V (50/60Hz) 每分钟 电气回路和外箱间

过载保护 绝缘电阻计：50V/100V/125V/250V 量程 300V (50/60Hz) /10 秒
500V 量程 600V (50/60Hz) /10 秒

交流电压计：最大测量电压×1.2 (50/60Hz) /10 秒

尺寸：约 90 (L) ×137 (W) ×40 (D) mm

重量：约 340g(含电池)

使用电池：单 3 干电池 R6P (1.5V) ×4

额定功率：1.8VA

附件：MODEL 7139 带远程遥控开关的测试引线

MODEL 7101 平头测试探棒

MODEL 7131 安全鳄鱼夹

MODEL 8017 延长测试探棒

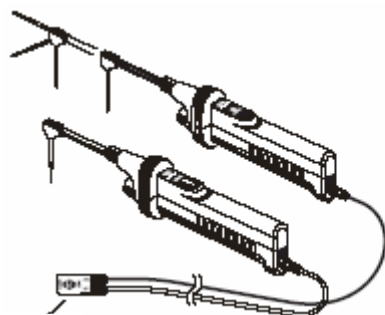
肩带 便携盒

单 3 干电池 R6P (1.5V) ×4

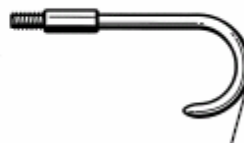
使用说明书

可选件：MODEL 7115 延长探棒

MODEL 8016 钩形测试棒

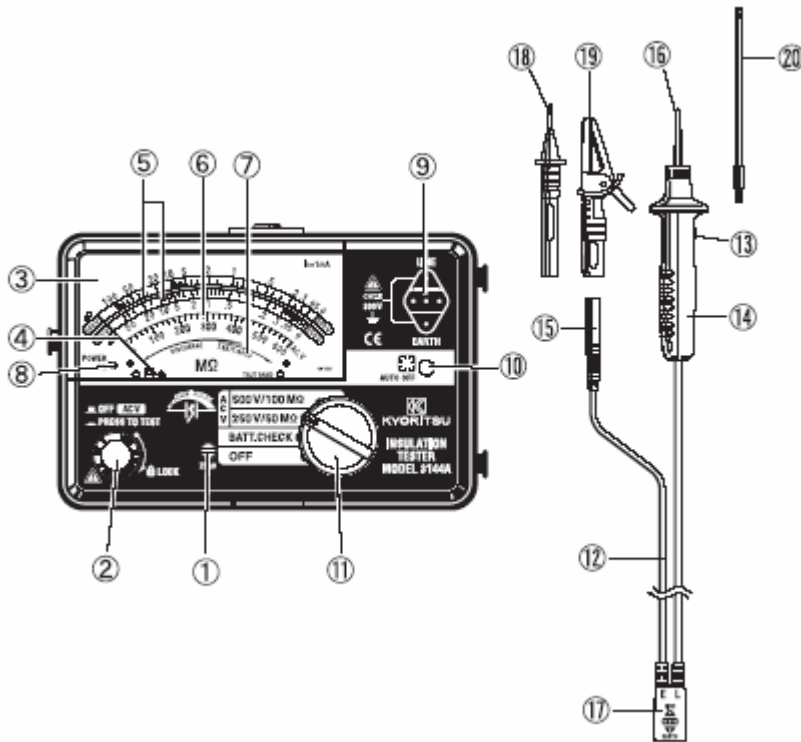


延长探棒



钩形测试棒

4. 仪表布局



- | | | |
|-----------------------------|----------------------|---------------------|
| 1 零调整螺丝 | 2 测试按钮 | |
| 3 刻度盘 | 4 指针 | |
| 5 绝缘电阻量程刻度 | 6 交流电压量程刻度 | |
| 7 “BATTERY.GOOD”电池电量良好范围 | 8 工作状态指示灯 | |
| 9 探棒插口 | 10 背光灯开关 | |
| 11 量程选择开关 | | |
| 12 带远程遥控开关的测试线 (MODEL 7139) | 13 远程遥控开关 | 14 测试探棒 |
| 15 接地线 | 16 标准探棒 (MODEL 8072) | 17 探棒接头 |
| 18 平头测试探棒 (MODEL 7101) | 19 安全鳄鱼夹 (MODEL7131) | 20 延长探棒 (MODEL8017) |

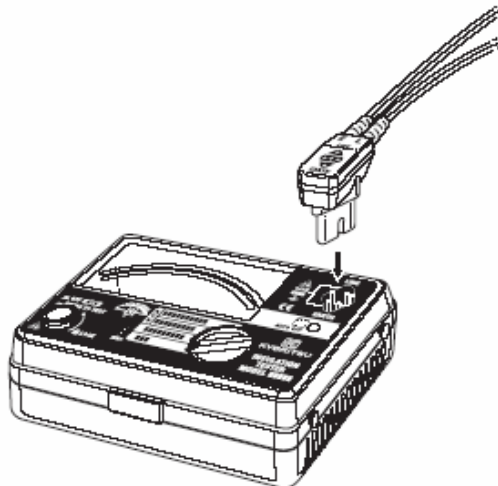
5. 测量准备

5.1 表头零位调整螺丝

先将量程开关转到 OFF，此时不要按下测试键，用螺丝刀转动螺丝调整归零，调整使指针指向绝缘电阻量程刻度上“∞”位置，防止测量时指针读数出现偏差。

5.2 连接测试线

如下图，正确地将探棒插头插入仪表的探棒插口。





危险

当将量程开关转到绝缘电阻测量档，并按下测试按钮或远程遥控开关时，当心不要触碰测试探棒的端头，因为端头带有高压，避免电击事故。



小心

如果仪表没有连接测试线，即使按下测试按钮也不会工作。只有连接测试线，才能通过电池与工作状态的检测。工作状态时，可随时打开背光灯。

5.3 检查电池电压

- (1) 先将仪表接上测试引线，然后将量程选择开关转到 BATT.CHECK 位置。
- (2) 按下测试按钮或远程遥控开关
- (3) 假如仪表指针没有指在 BATT GOOD 区，按照第 7 章介绍的步骤，更换电池。



小心

检测电池时，不要一直按下或锁定测试按钮，避免电池电量消耗。

5.4 工作状态指示 LED

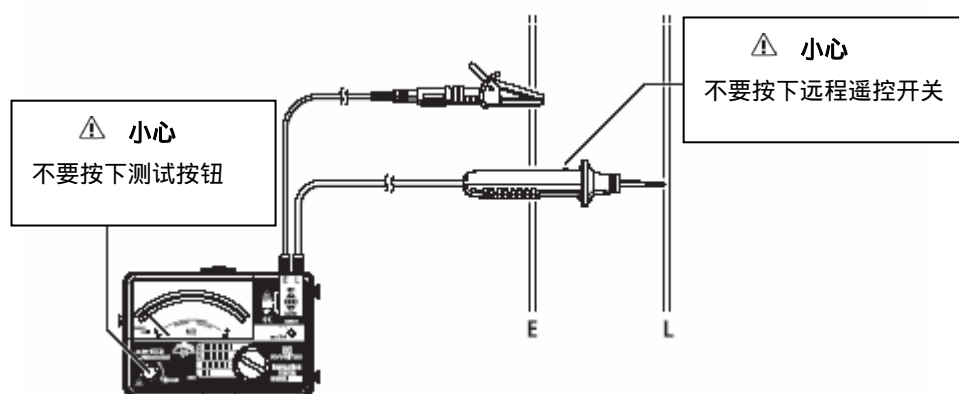
在绝缘电阻量程或 BATT.CHECK 量程，按下测试按钮或远程遥控开关，工作状态指示灯（红色）会亮起，显示仪表处于工作状态。

6. 测量

6.1 测量交流电压（检查电源是否断开）

量程切换开关在任何位置都能确认交流电压。

- (1) 测量时，将接地线的接地端（黑色）与被测电路的接地端相连，测试探棒接在 LINE 端。若电路没有接地端，可将接地探棒接在任意位置。
- (2) 读取测量的交流电压值时，不用按下测试按钮。



危险

- 不要进行超量程电压测量，避免电击事故。（参考第 3 章“性能规格，交流电压测量”）
- 当测量的安装设施中存在大电流负荷时，比如电网，一定要在断路器的后端进行测量，避免人身受伤害。
- 测量电压时，不要按下测试按钮或远程遥控开关。
- 不要将带电导线与探棒端头短路，避免人身受伤害。
- 不要在取下电池盖时进行测量。

【测量直流电压】

这台仪表也可测量直流电压，交流电压量程刻度盘上读数乘以 0.9 即为所测的直流电压值。但是，不显示电压极性。

$$\text{直流电压 (V)} = \text{交流电压量程刻度盘上读数} \times 0.9 \text{ (V)}$$

6.2 测量绝缘电阻

进行绝缘测量前，检查被测电路电压不超过仪表量程允许的最大值。

注意：

- 一些电路含有不稳定的绝缘电阻，会使仪表读数产生波动。
- 测量时，仪表有时可能会发出鸣声，并不意味着测量失败。
- 如果被测电路中含有大电容性负载，得到最终读数可能会需要一些时间。
- 在绝缘电阻量程档，接地探棒与测试探棒提供直流电流，接地探棒为阳极。测量时，应将接地探棒接在被测电路的接地导线上。众所周知，这样的话更适于绝缘测量。

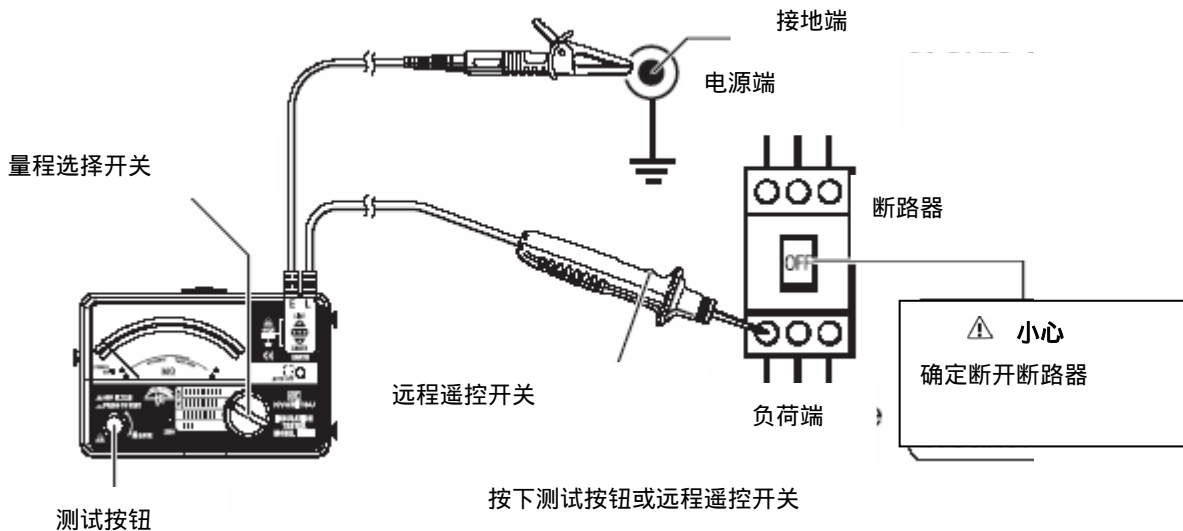
⚠ 危险

- 当将量程开关转到绝缘电阻测量档，并按下测试按钮或远程遥控开关时，当心不要触碰测试探棒的端头，因为端头带有高压，避免电击事故。
- 不要在取下电池盖时进行测量。

⚠ 小心

- 绝缘测试时，确定被测电路已断电。

- (1) 检查被测电路电压不超过仪表量程允许的最大值。然后将量程开关转到绝缘电阻测量档。
- (2) 将接地探棒与被测电路的接地端相连，假如电路没有接地端，将接地探棒接在适当的导线上。
- (3) 将测试探棒接在被测电路上，按下测试按钮或远程遥控开关。
- (4) 在选择的绝缘电阻量程刻度上读取测量值。



- (5) 松开测试按钮或远程遥控开关，移去与电路连接的测试探棒，让电路中电容性负载中储存的电荷释放出来。

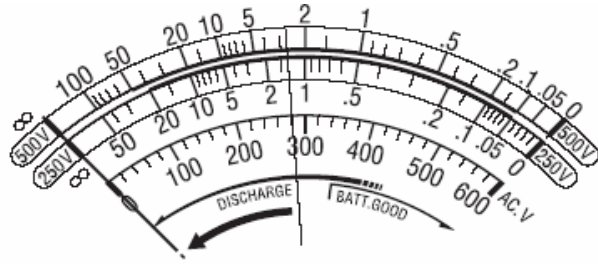
⚠ 危险

- 完成测量后，不要立即触碰被测电路。因为储存在电路中电容性负载中的电荷可能会导致电击。
- 移去与被测电路连接的测试探棒，仪表指针回到刻度盘上左边末端。在完成放电前，不要去触碰电路。

- (6) 将量程选择开关转到 OFF 位置，并断开测试探棒与仪表的连接。

【自动放电功能】

这个功能允许完成测量后，被测电路里电容性负载中储存的电荷自动释放出来，放电过程可由交流电压指针读数监视。



6.3 连续测量

锁定连续测量功能被并入测试按钮键，按下测试按钮并将其顺时针旋转即进入工作状态，取消时逆时针旋转即可。

⚠ 危险

- 当测试按钮被按下并锁定时，探棒的尖端存在高压，应当小心避免电击事故。

6.4 输出电压特性

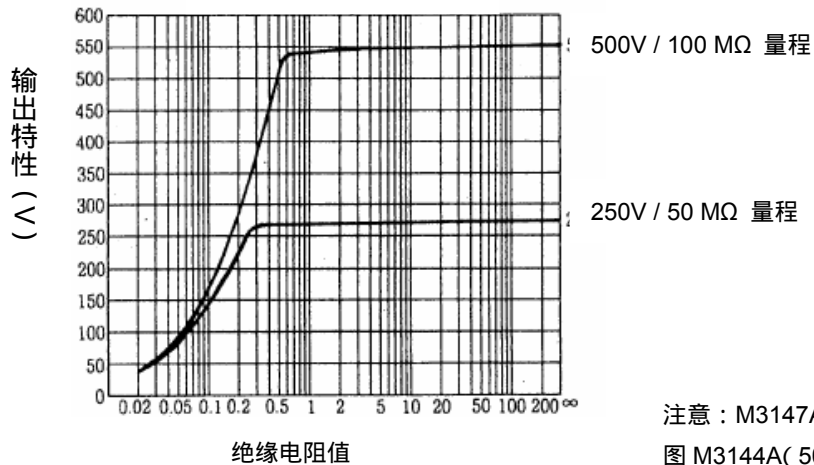
此仪表符合国际标准 IEC 61557。这个标准规定额定电流至少为 1mA，以及能维持最低额定电压的绝缘电阻值（见下表）。这个值等于额定电压除以额定电流的值，假如额定电压为 500V，则最低绝缘电阻值如下。

$$500V / 1mA = 0.5M\Omega$$

额定电压的大小决定所需的绝缘电阻值。

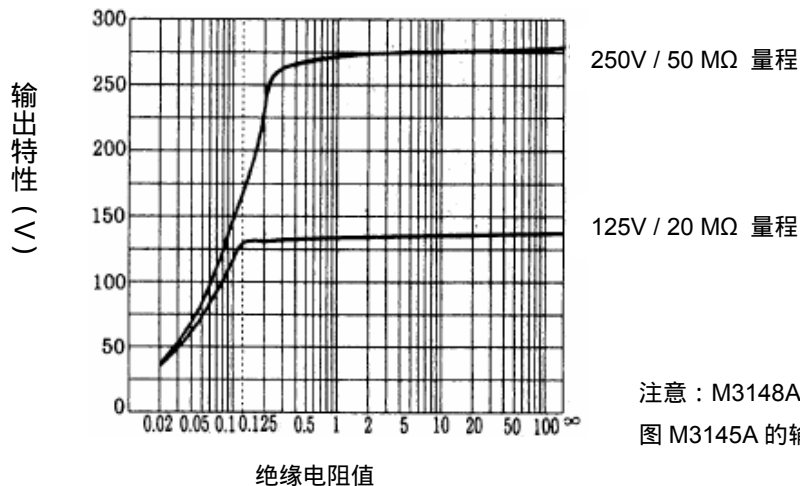
额定电压	50V	100V	125V	250V	500V
最低绝缘电阻 (额定电流 1 mA)	0.05MΩ	0.1MΩ	0.125MΩ	0.25MΩ	0.5 MΩ

M-3144A 输出特性

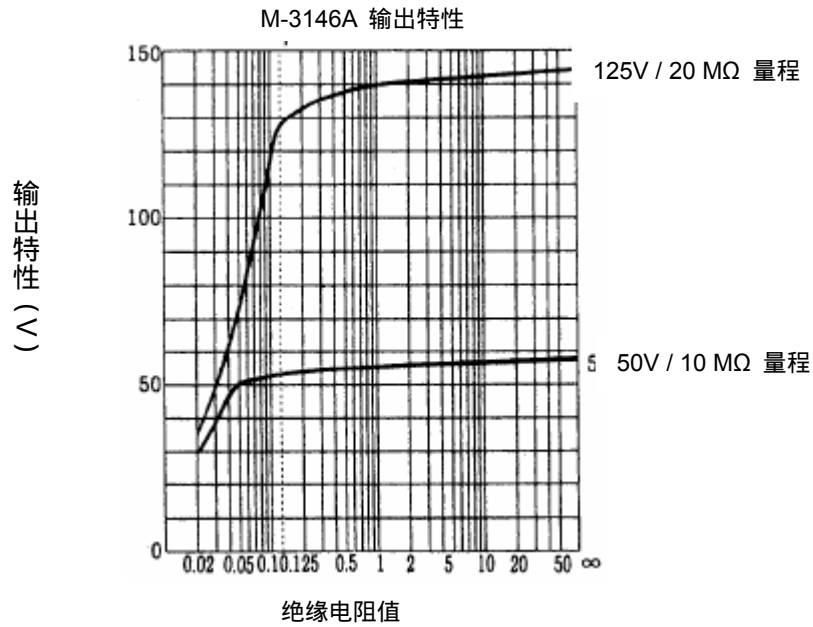


注意：M3147A 的输出特性可参看左图 M3144A(500V)和 3145A(125V)

M-3145A 输出特性

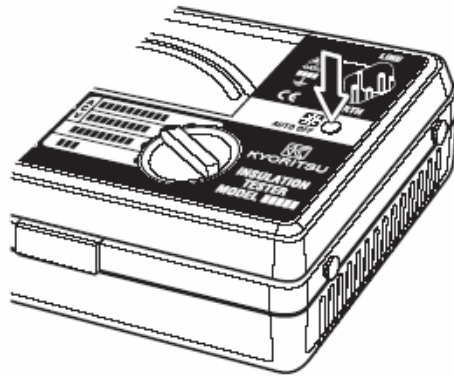


注意：M3148A 的输出特性可参看左图 M3145A 的输出特性



6.5 背光灯功能

为方便在昏暗场所中操作，背光灯提供刻度盘上的照明。按下背光灯开关即可打开背光灯。背光灯将会持续亮起 60 秒，然后自动关灭。



7. 更换电池



测量时不要打开电池盖。

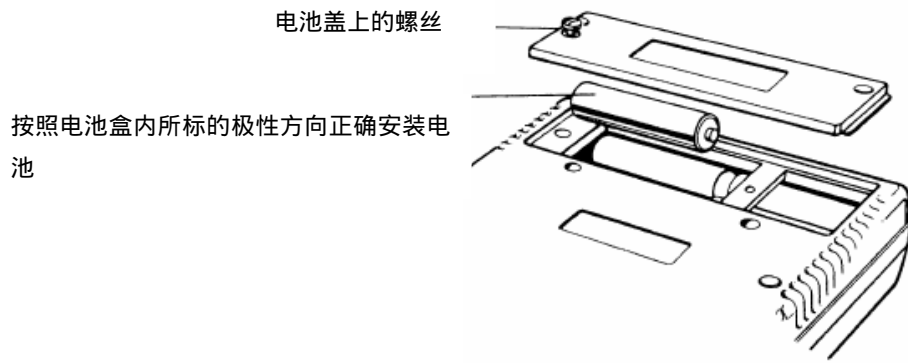


为避免电击事故，打开电池盖前，拔下测试引线。
更换电池后，拧紧电池盖上螺丝。



不要把新电池和旧电池混在一起用。
按照电池盒内所标的极性方向正确安装电池。

- (1) 将量程选择开关转到 OFF 档，并拔下仪表的测试引线。
- (2) 拧下电池盖上螺丝，取下电池盖，同时用 4 块新电池更换下旧电池。
- (3) 换完电池后，拧上电池盖上螺丝。

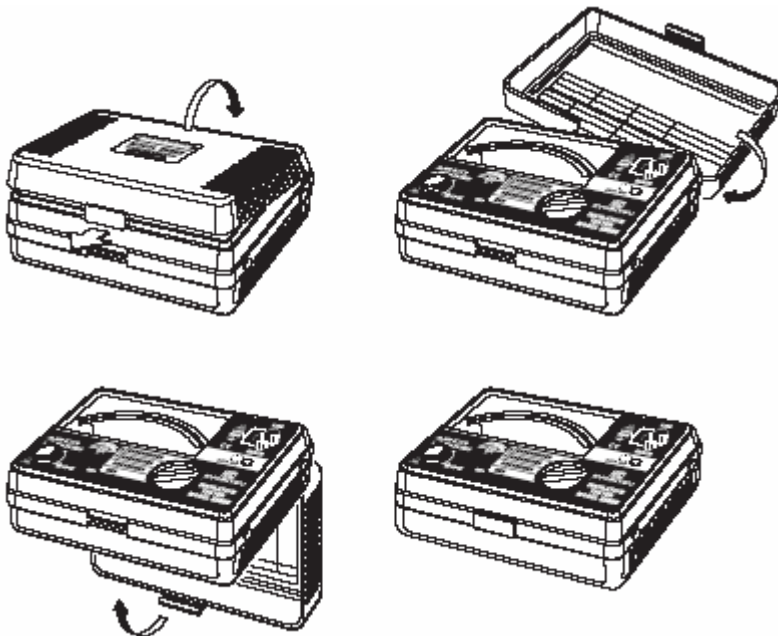


8. 表壳与附件说明

8.1 表盖

测试时，可把表盖安装在表壳下面。

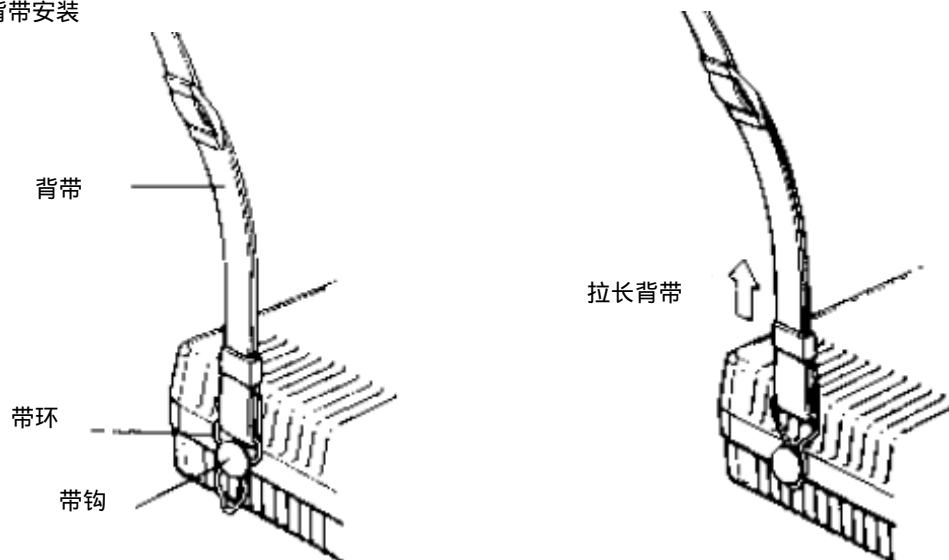
- (1) 扳开扣子，打开表盖。 (2) 将表盖旋转 180 度。
(3) 把表盖安装在表壳下面。 (4) 将表盖扣在表壳上。



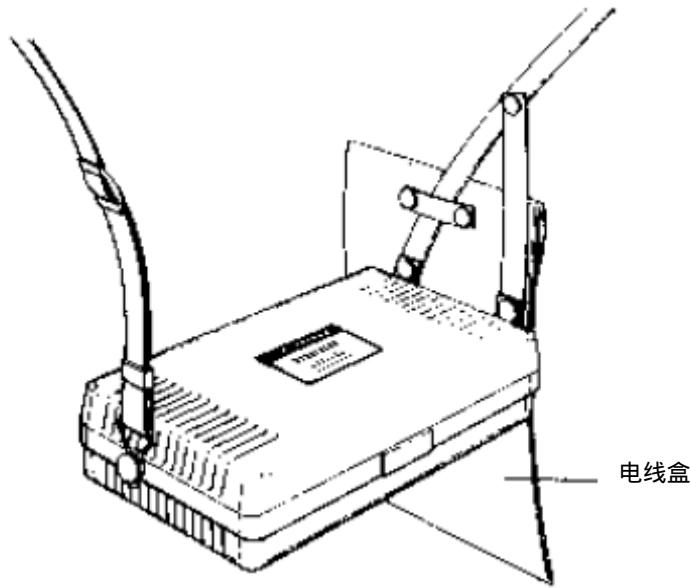
8.2 肩带与电线盒

这台仪表可装上背带，将仪表挂于颈上，方便双手安全作业。

(1) 背带安装



(2) 电线盒安装



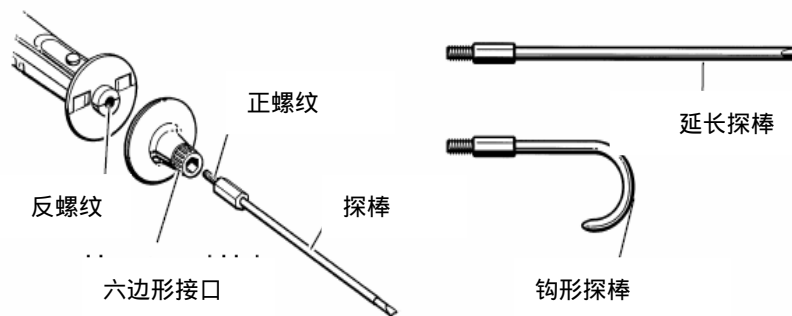
8.3 更换测试探棒

1. 测试探棒类型

- MODEL8072：标准测试探棒
用于普通测量（附件）
- MODEL8017：延长测试探棒
- MODEL8016：钩形测试探棒（可选件）

2. 更换测试探棒

逆时针将测试探棒帽拧下，移下测试探棒，如下图，将另一个探棒头装入探棒帽上的六边形插口。然后，重新将探棒帽固定于探棒主体上。



8.4 更换接地线接头

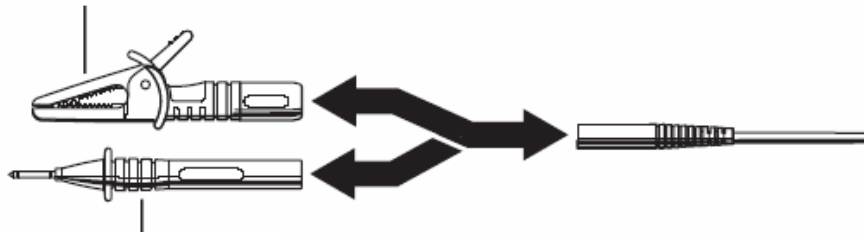
1. 接头

- MODEL7131：安全鳄鱼夹
用于连接电路的接地端。
- MODEL7101：平头测试探棒
用于连接插座上的接地端。

2. 更换接头

拔下插头，然后在接地引线上换上新的接头。

安全鳄鱼夹



平头测试探棒

8.5 清洗表壳

仪表出厂前都已通过质量检验，符合质量标准。由于冬天气候干燥和塑料的特性，仪表壳上有时会产生静电。

当由于产生的静电影响了仪表的读数时，可用一块含有防静电剂或去污剂的湿布擦拭仪表壳



- 当触摸仪表表面时，指针出现偏转，或零位调整螺丝无法调整时，不要用仪表进行测量。
- 防静电剂可防止仪表壳带电，因此，即使表壳脏了，也不要干布去擦。
- 为防止变形或掉色，勿用溶剂。



Quality and reliability is our tradition

KYORITSU

珠海天创仪器有限公司

珠海市香洲区凤凰南路1030号

电话：0756-2258430 传真：0756-2248420

网址：www.ts-17.com

邮箱：denghaixia@ts-17.com