

## BZC 系列 大型微动开关



### ■概述

新型的BZC系列微动开关是一种低成本的检测元件。开关坚固耐用，并有多种执行件和接线方式可选，适用多种工业控制应用。

### ■特点

- ◆ 外壳采用耐高温的酚醛塑料
- ◆ 非常灵敏的差动行程
- ◆ 精确的操作重复性
- ◆ 超长的机械寿命
- ◆ 通过UL、CCC、CE认证

### ■应用

- ◆ 机床设备
- ◆ 电梯
- ◆ 汽车生产线
- ◆ 民用、产业机械领域
- ◆ 自动化领域内的任何自动化应用

### ■特性参数

操作频率	机械：240 ops/min；电气：20 ops/min
寿命	机械：1.0 × 10 <sup>6</sup> (次操作)；电气：5 × 10 <sup>5</sup> (次操作)
额定电压电流	15A@250VAC
额定工作电压	600VAC
环境湿度	-20 ~ +80°C (-4~176°F)
耐压值 2500VAC 50/60Hz (For 1 min)	2500VAC 50/60Hz (For 1 min)
保护等级	IP63
动作特性定义	
OF 动作力	PT 动作行程 (预行程)
RF 复位力	MD 距差
OT 超行程	OP 动作位置
TT 总行程	PO 绝对离开位置

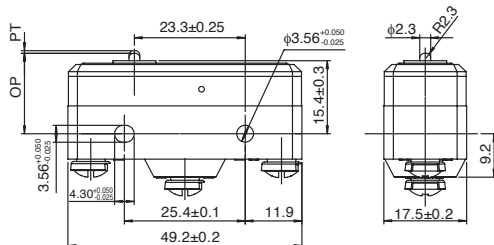
## 选型指南

<b>BZC</b>	<b>2R</b>				<b>A2</b>	
<b>BZC 系列 微动开关</b>	执行文件				接线端	
	<b>2R</b>	柱塞式	<b>2RQ18</b>	面板安装滚轮柱塞式	<b>2RW80</b>	摆杆式
	<b>2RD</b>	弹簧柱塞式			<b>2RW876T</b>	短摆杆式
	<b>2RL</b>	簧片式	<b>2RQ181</b>	面板安装正交滚轮柱塞式	<b>2RW82</b>	滚轮摆杆式
	<b>2RL2</b>	子滚轮簧片式			<b>2RW822</b>	滚轮短摆杆式
	<b>2RQ1</b>	面板安装滚轮式	<b>2RS</b>	簧片细柱塞式	<b>2RW286</b>	单向动作滚轮短摆杆式
				<b>A2</b>	底部 3 个接线	

## 外形尺寸

(单位: mm)

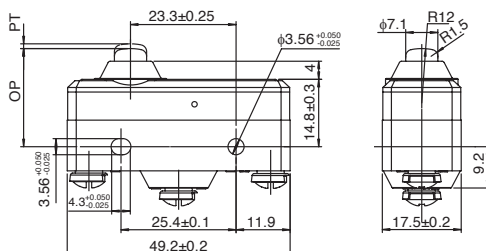
### ◆ BZC-2R-A2



#### 动作特性

OF <sub>max</sub>	3.61N
RF <sub>min</sub>	1.11N
PT <sub>max</sub>	0.4mm
OT <sub>min</sub>	0.13mm
MD <sub>max</sub>	0.05mm
OP	15.9 ± 0.4mm

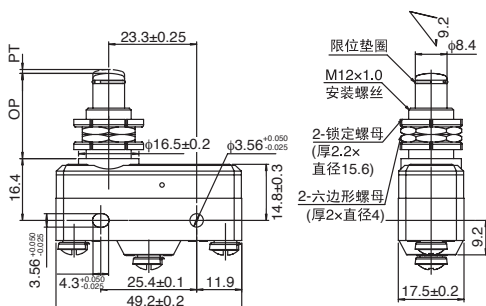
### ◆ BZC-2RD-A2



#### 动作特性

OF <sub>max</sub>	3.61N
RF <sub>min</sub>	1.11N
PT <sub>max</sub>	0.4mm
OT <sub>min</sub>	1.52mm
MD <sub>max</sub>	0.05mm
OP	21.5 ± 0.5mm

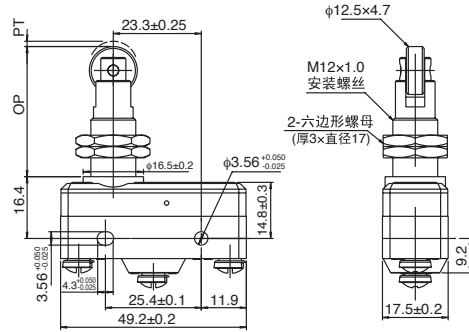
### ◆ BZC-2RQ1-A2



#### 动作特性

OF <sub>max</sub>	3.61N
RF <sub>min</sub>	1.11N
PT <sub>max</sub>	0.4mm
OT <sub>min</sub>	5.56mm
MD <sub>max</sub>	0.05mm
OP	21.8 ± 0.8mm

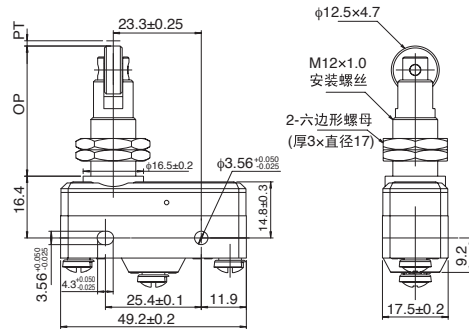
## ◆ BZC-2RQ18-A2



### 动作特性

$OF_{max}$	3.61N
$RF_{min}$	1.11N
$PT_{max}$	0.4mm
$OT_{min}$	3.6mm
$MD_{max}$	0.05mm
$OP$	$33.3 \pm 1.1mm$

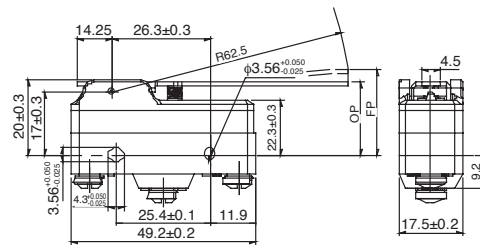
## ◆ BZC-2RQ181-A2



### 动作特性

$OF_{max}$	3.61N
$RF_{min}$	1.11N
$PT_{max}$	0.4mm
$OT_{min}$	3.6mm
$MD_{max}$	0.05mm
$OP$	$33.3 \pm 1.1mm$

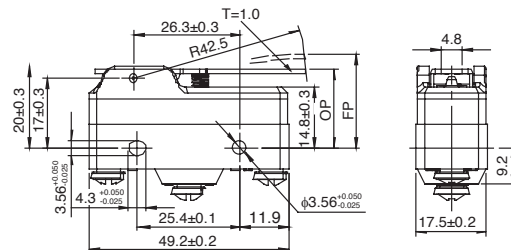
## ◆ BZC-2RW80-A2



### 动作特性

$OF_{max}$	0.69N
$RF_{min}$	0.14N
$PT_{max}$	5.6mm
$OT_{min}$	2mm
$MD_{max}$	28.2mm
$OP$	$19.05 \pm 0.8mm$

## ◆ BZC-2RW876T



### 动作特性

$OF_{max}$	1.03N
$RF_{min}$	0.21N
$PT_{max}$	3.7mm
$OT_{min}$	0.85mm
$MD_{max}$	24.5mm
$OP$	$19.05 \pm 0.5mm$