

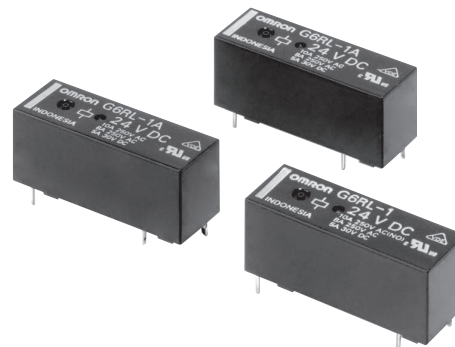
# G6RL

功率继电器

## 高12.3mm、可进行1极10A 开关的低背型功率继电器



- 高12.3mm的低背型产品。
- 绝缘距离10mm，线圈-接点间为5kV耐电压的高绝缘型产品。
- 备有1极a接点、c接点。
- 最高环境温度可达85℃。



符合RoHS

### 型号标准

G6RL □ □ □ - □  
① ② ③ ④

#### ①接点极数

1: 1极

#### ②接点构成

A : a接点  
无标记: c接点

#### ③保护构造

无标记: 耐助焊剂型  
4 : 塑料密封型

#### ④接点材料

无标记: 标准品 (Ag合金 无Cd材料)  
ASI : AgSnIn接点

### 用途举例

锅炉、控制设备

### 种类

保护构造	接点构成	型号 (标准型)	型号 (AgSnIn接点型)	线圈额定电压 (V)	最小包装单位
耐助焊剂型	1a	G6RL-1A	—	DC3、5、6、12、24、48	100个/托盘
	1c	G6RL-1	G6RL-1A-ASI	DC5、6、12、24	
塑料密封型	1a	—	G6RL-1A4-ASI	DC12	
	1c	—	G6RL-14-ASI	DC5、12	

注.订购时,请注明线圈额定电压(V)。

例: G6RL-1A DC3

此外,交付时的包装标记及标注的电压规格为□□VDC。

### 额定值

#### ●操作线圈

额定电压 (V)	项目	额定电流 (mA)	线圈电阻 (Ω)	动作电压 (V)	复位电压 (V)	最大容许电压 (V)	消耗功率 (mW)
DC	3	73.3	40	70%以下	10%以上	150% (at 23℃)	约220
	5	44.0	113				
	6	36.7	163				
	12	18.3	654				
	24	9.2	2,618				
	48	5.0	9,600			约240	

注1. 额定电流、线圈电阻为线圈温度+23℃时的值,公差±10%。

注2. 动作特性为线圈温度+23℃时的值。

注3. 最大容许电压为继电器线圈能够施加的电压的最大值。

#### ●开关部 (接点部)

项目	负载	电阻负载
接触结构	单	
接点材质	Ag合金(无Cd材料)	
额定负载*	AC250V 10A(NO)、AC250V 8A、DC30V 5A	
额定通电流	AC: 10A、DC: 5A	
接点电压最大值	AC400V、DC300V	
接点电流最大值	NO: 10A、NC: 8A	

\*G6RL-1(A)、G6RL-1(A)4-ASI: AC250V 8A、DC24V 5A

## 性能

接触电阻 *1	100mΩ以下	
动作时间	10ms以下	
复位时间	5ms以下	
绝缘电阻 *2	1,000MΩ以上	
耐压	线圈和接点之间	AC5,000V 50/60Hz 1min
	同极接点之间	AC1,000V 50/60Hz 1min
耐冲击电压	线圈和接点之间	10kV (1.2×50μs)
振动	耐久	10~55~10Hz 单振幅0.75mm (双振幅1.5mm)
	误动作	励磁: 10~55~10Hz 单振幅0.825mm (双振幅1.65mm) 无励磁: 10~55~10Hz 单振幅0.4mm (双振幅0.8mm)
冲击	耐久	1,000m/s <sup>2</sup>
	误动作	NO: 200m/s <sup>2</sup> 、NC: 50m/s <sup>2</sup>
寿命	机械	1,000万次以上 (开关频率18,000次/h)
	电气	G6RL-1(A) AC250V 8A (电阻负载) 5万次以上(NO) AC250V 8A (电阻负载) 5万次以上(NC) DC24V 5A (电阻负载) 5万次以上 (开关频率600次/h) G6RL-1(A)-ASI AC250V 10A (电阻负载) 10万次以上(NO) AC250V 8A (电阻负载) 10万次以上 DC30V 5A (电阻负载) 5万次以上 (开关频率1,800次/h) G6RL-1(A)4-ASI AC250V 8A (电阻负载) 5万次以上(NO) AC250V 8A (电阻负载) 5万次以上(NC) DC24V 5A (电阻负载) 5万次以上 (开关频率1,800次/h)
故障率 P水准 (参考值*3)	DC5V 10mA	
使用环境温度	-40~+80℃ (无结冰、无凝露)	
使用环境湿度	5~85%RH	
重量	约7.8g	

注: 左述为初始值。

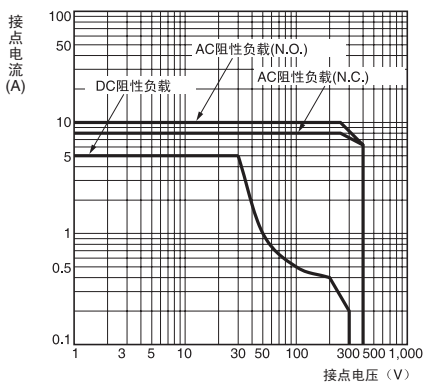
\*1. 测量条件: 根据电压下降法, 在DC5V 1A的条件下。

\*2. 测量条件: 用DC500V兆欧表测量, 位置与测量耐压时相同。

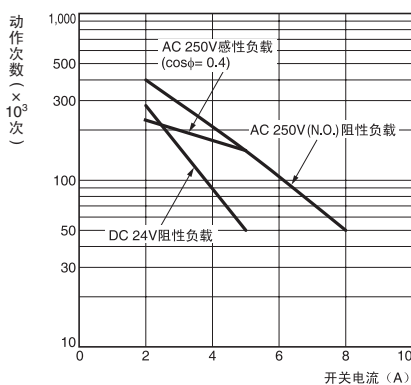
\*3. 此值为开关频率120次/min时的值。

## 参考数据

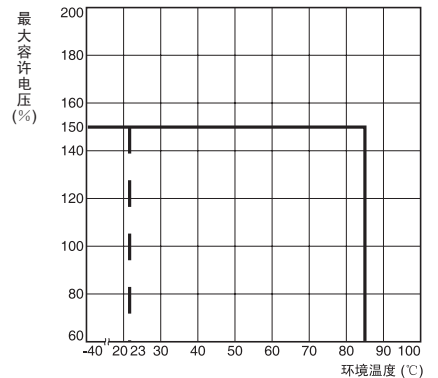
### 开关容量的最大值



### 寿命曲线

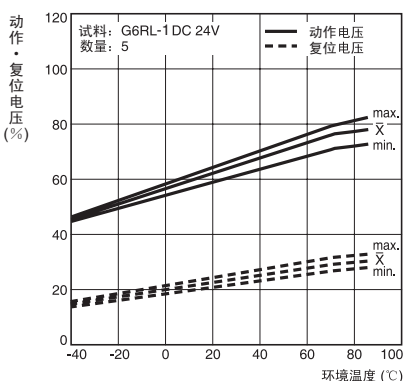


### 环境温度和最大容许电压

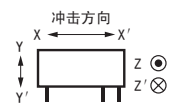
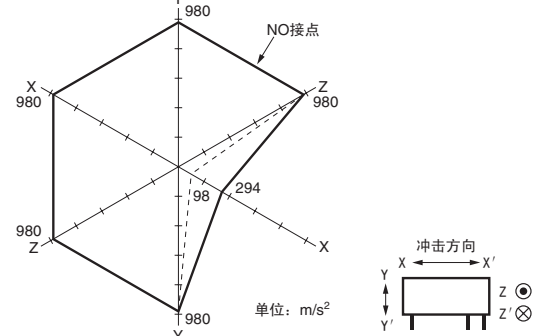


注: 最大容许电压为继电器线圈能够施加的电压的最大值。

### 环境温度和动作·复位电压



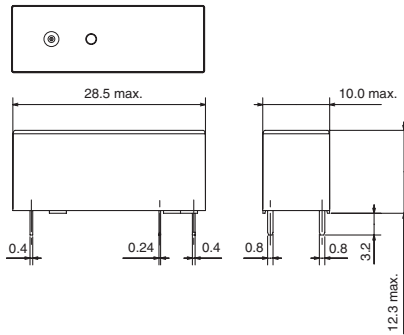
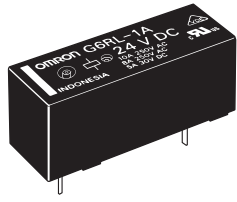
### 误动作冲击



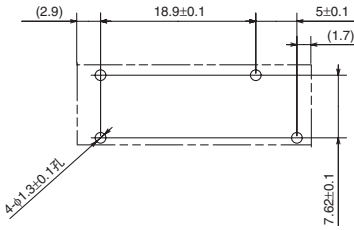
试料: G6RL-1 DC24V  
个数: 5个  
测定: 往3轴6个方向各加3次冲击, 测出接点产生误动作的值。  
规格值: 200m/s<sup>2</sup> (NO)  
50m/s<sup>2</sup> (NC)

## ■外形尺寸

G6RL-1A  
G6RL-1A-ASI  
G6RL-1A4-ASI



印刷基板加工尺寸  
(BOTTOM VIEW)

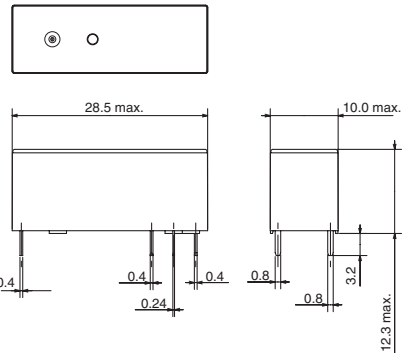
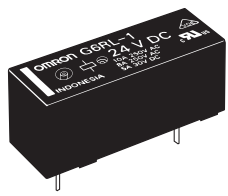


端子排列/内部连接图  
(BOTTOM VIEW)

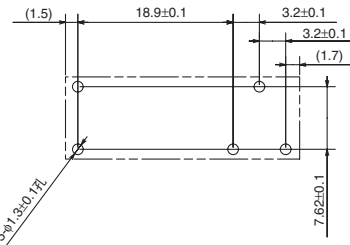


(无线圈极性)

G6RL-1  
G6RL-1(-ASI)  
G6RL-14(-ASI)



印刷基板加工尺寸  
(BOTTOM VIEW)



端子排列/内部连接图  
(BOTTOM VIEW)



(无线圈极性)

## ■国际规格认证额定值

●个别国际标准的认证额定值与个别确定的推定值不同，使用前请务必确认其规格。

UL规格认证型 (文件No.E41643) UL508

型号	极数	线圈额定值	接点额定值	试验次数
G6RL-1A G6RL-1 G6RL-1A(4)-ASI G6RL-1(4)-ASI	1	3~48 VDC	10A 250 V AC (NO)(Resistive) 85°C 8A 250 V AC(Resistive) 85°C 5A 30 V DC(Resistive) 85°C	6,000次
			2FLA 12LRA 250V AC 85°C 1/3 HP 125V AC 85°C 1/2 HP 25V AC 85°C	30,000次

EN/IEC规格VDE认证型 (EN61810-1) (认证No.C266)

型号	线圈额定值	接点额定值	试验次数
G6RL-1A(-ASI)	3, 5, 6, 12, 24, 48 VDC	AC 250V (NO) 85°C时为10A	10,000次
G6RL-1(-ASI)		AC 250V 85°C时为8A	30,000次
		DC 30V 85°C时为5A	50,000次
G6RL-1A4-ASI	3, 5, 6, 12, 24, 48 VDC	AC 250V (NO) 85°C时为10A	10,000次
G6RL-14-ASI		AC 250V 85°C时为8A	10,000次
		DC 30V 85°C时为5A	10,000次

EN/IEC规格VDE认证型 (EN60947-5-1) (认证No.C266)

型号	接点额定值	试验次数
G6RL-1(A)	AC15 (NO) AC240V Ie: 3 A, Ithe: 10 A (A300) 85°C	6,000次
	AC15 (NO) AC120V Ie: 3 A, Ithe: 5 A (B300) 85°C	6,000次
	AC15 (NO) AC240V Ie: 1.5 A, Ithe: 5 A (B300) 85°C	6,000次
	DC13 DC125V Ie: 0.22A, Ithe: 1 A (R150) 85°C	6,000次
	DC13 DC250V Ie: 0.1 A, Ithe: 1 A (R300) 85°C	6,000次
G6RL-1(A)-ASI G6RL-1(A)4-ASI	AC15 AC240V Ie:Ie: 3 A, Ithe: 10 A (A300) 85°C	6,000次
	AC15 AC120V Ie: 3 A, Ithe: 5 A (B300) 85°C	6,000次
	AC15 AC240V Ie: 1.5 A, Ithe: 5 A (B300) 85°C	6,000次
	DC13 DC125V Ie: 0.22 A, Ithe: 1 A (R150) 85°C	6,000次
	DC13 DC250V Ie: 0.1 A, Ithe: 1 A (R300) 85°C	6,000次

## EN/IEC规格VDE认证型(EN60947-4-1)(认证No.C266)

型号	接点额定值	试验次数
G6RL-1(A) G6RL-1(A)-ASI	AC1 AC 250V 8 A 85°C	6,000次
	AC3 AC 250V 2 A 85°C	6,000次
	DC1 DC 24V 5 A 85°C	6,000次
	DC3 DC 24V 2 A 85°C	6,000次

## EN/IEC规格VDE认证型(EN60730-1)(认证No.C266)

型号	接点额定值	试验次数
G6RL-1(A)	2 (2) A AC 250V 65°C	100,000次
	8 (4) A (NO) AC 250V 85°C	100,000次
	6 (4) A (NO) AC 250V 85°C	100,000次
	6 (4) A (NO) AC 250V 65°C	100,000次
	6 (4) A (NC) AC 250V 65°C	100,000次
G6RL-1(A)-ASI	2 (2) A AC 250 V 65°C	100,000次
	8 (4) A (NO) AC 250V 85°C	100,000次
	6 (4) A (NO) AC 250V 85°C	100,000次
	6 (4) A (NC) AC 250V 65°C	100,000次

## EN/IEC规格认证型

型号	CE标志	可适用安全类别	机械指令/低电压指令基本要求事项	
			适用标准No.	用途标准No.
G6RL	—	1	EN61810-1	—

注.不符合EMC指令基本要求事项(EMI标准No.・认证机构、文件No.・适合时期)。

## 请正确使用

- 「共通注意事项」请参考相关页

## 使用注意事项

- 不适合用作机动车(包括二轮车)的车载设备。
- 考虑用于以下场合时,请务必与本公司营业人员联系,互相交换规格书。请采取采用额定值及性能较为宽裕的使用方法、突发故障时危险性最低的安全电路及冗余设计等安全措施。
  - a. 室外用途、受化学污染或电气干扰的用途。
  - b. 原子能控制设备、焚烧设备、铁路/航空设备、医疗设备、安全装置以及危及生命、健康的用途。
  - c. 煤气、自来水、电力供应系统等要求高可靠性的设备。