

概述

LY8802 是一款高效率, 稳定可靠的高亮度 LED 灯恒流驱动控制芯片, 内置高精度比较器, 固定关断时间控制电路, 恒流驱动电路, 特别适合大功率、多个高亮度 LED 灯串的恒流驱动电路。

芯片采用固定关断时间的峰值电流控制方式, 其工作频率最高可达 350KHz, 可使外部电感和滤波电容体积减小, 效率提高, 节省 PCB 面积。关断时间可通过外部电容进行调节。在 EN 端加 PWM 信号, 可调节 LED 灯的亮度。

芯片通过调节外置电流检测电阻的阻值来设置流过 LED 灯的电流, 支持外加电压线性调光, 流过 LED 灯的电流可从几十毫安到 2 安培变化。

LY8802 采用 ESOP8 封装, 散热片内置接 SW 脚。

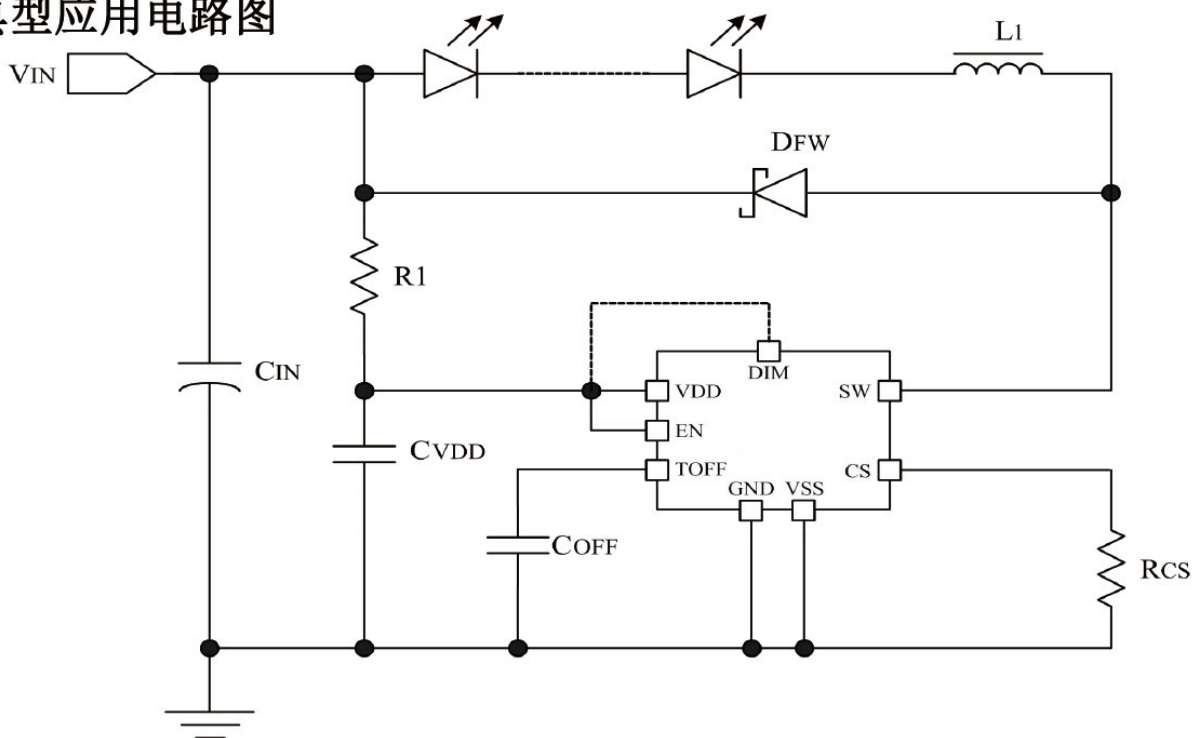
特点

- 最高工作频率: 350KHz
- 输入电压范围: 5V~100V
- 内置 100V 功率管及 5.6V 齐纳管
- 亮度调节:
 - EN 端 PWM 调节
 - DIM 端的线性调光
 - 峰值电流采样电压: 250mV
- 关断时间可调
- 内置电流采样前沿消隐电路
- 过温保护
- 效率: 可高达 92%

常见应用

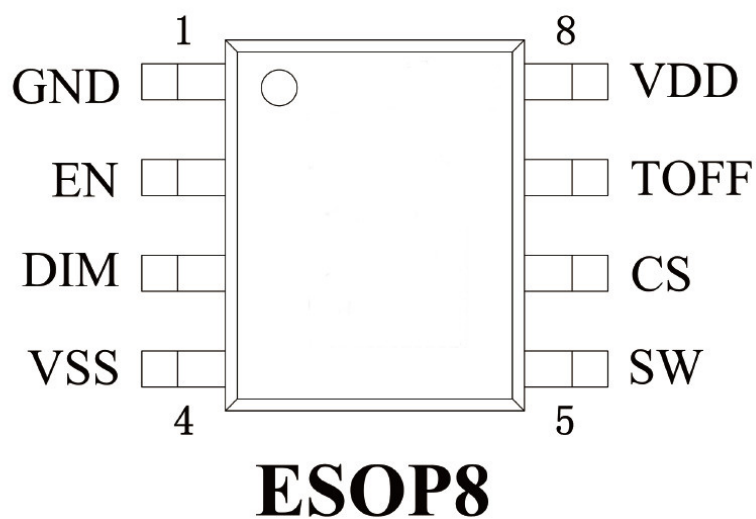
- 强光手电筒
- 车灯
- 液晶显示器 LED 背光
- 射灯

典型应用电路图



图一:LY8802 典型应用电路图

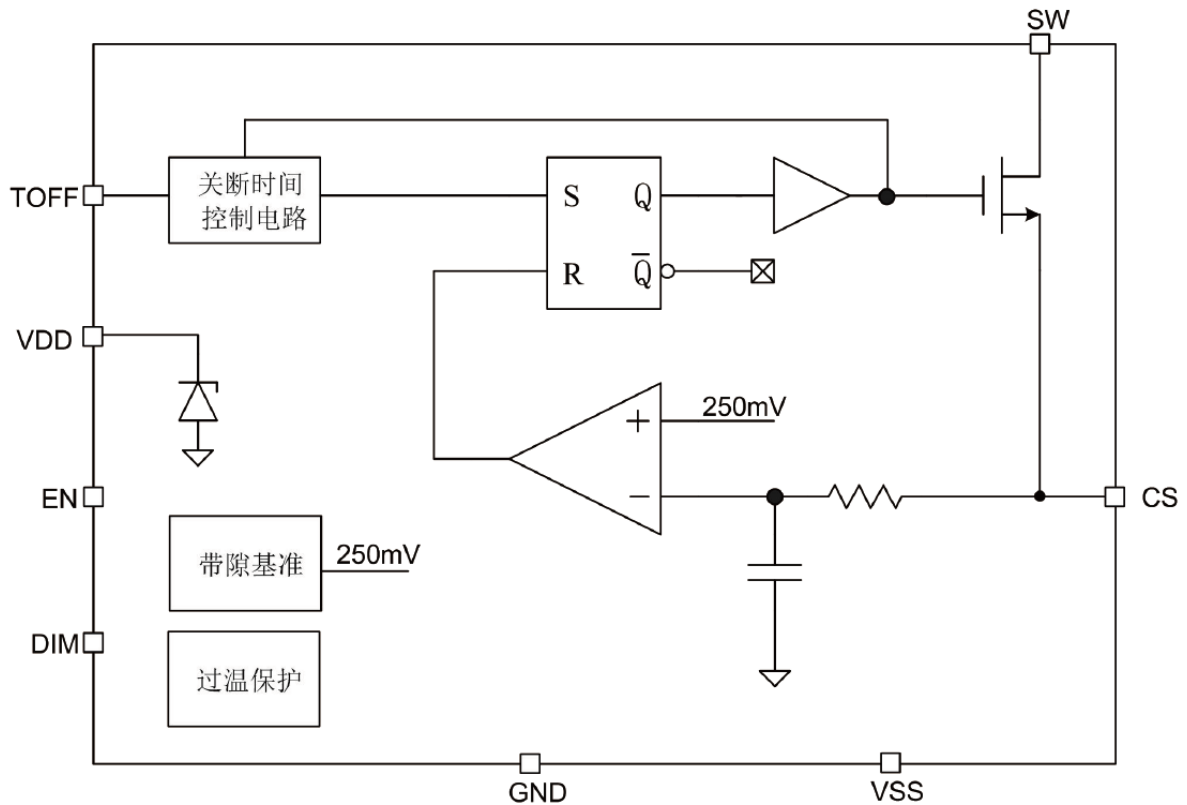
管脚分配



管脚描述

| 管脚号 | 管脚名 | 管脚类型 | 描述 |
|-----|------|------|----------------|
| 1 | GND | 地 | 芯片地 |
| 2 | EN | 输入 | 芯片使能端，高电平有效 |
| 3 | DIM | 输入 | 线性调光引脚 |
| 4 | VSS | 地 | 需接芯片模拟地 |
| 5 | SW | 输出 | 内置 MOS 管漏极 |
| 6 | CS | 输出 | 输出电流及检测反馈脚 |
| 7 | TOFF | 输入 | 关断时间设置脚 |
| 8 | VDD | 电源 | 芯片电源 |
| *** | 散热片 | 散热片 | 底部散热片与 SW 管脚相连 |

内部电路方框图



图二：LY8802 内部电路方框图

极限参数 (注1)

| 参数 | 符号 | 描述 | 最小值 | 最大值 | 单位 |
|------|---------------|----------------------|------|--------------|----|
| 电压 | V_{SW_MAX} | SW 脚最大电压 | | 100 | V |
| | V_{DD_MAX} | VDD 最大电压 | | 7 | V |
| | V_{MN_MAX} | VSS、EN、CS 和 TOFF 脚电压 | -0.3 | $V_{DD}+0.3$ | V |
| 最大功耗 | P_{ESOP8} | ESOP8 封装最大功耗 | | 1.2 | W |
| 温度 | T_J | 结温范围 | -40 | 125 | °C |
| | T_A | 工作温度 | -40 | 85 | °C |
| | T_{STG} | 存储温度 | -40 | 125 | °C |
| | T_{SD} | 焊接温度范围 (时间少于 30 秒) | | 240 | °C |
| ESD | V_{ESD} | 静电耐压值 (人体模型) | | 2000 | V |

注1：超过上表中规定的极限参数会导致器件永久性损坏。而工作在以上极限条件下可能会影响器件的可靠性。

推荐工作条件^(注2)

| 参数 | 符号 | 最小值 | 典型值 | 最大值 | 单位 |
|--------|------------------|-----|-----|------|-----|
| 输入电压 | V _{IN} | | | 80 | V |
| 芯片电源电压 | V _{DD} | 4.5 | 5 | 5.5 | V |
| 系统工作频率 | F _S | | 250 | | KHz |
| 调光频率 | F _{PWM} | | 250 | 1000 | Hz |

注2：推荐工作范围是指在该范围内，器件功能正常，但并不完全保证满足个别性能指标。

电气特性

除非特别说明，V_{DD}=5V，T_A=25°C

| 参数 | 符号 | 测试条件 | 最小值 | 典型值 | 最大值 | 单位 |
|-------------|----------------------|----------------------------|-----|-----|-----|-----|
| 电源电压 | | | | | | |
| 最大输入电压 | V _{DD_MAX} | | | 5 | 6 | V |
| 欠压保护电压 | V _{DD_UVLO} | V _{DD} 从 5V开始逐渐下降 | | 2.5 | | V |
| 电源电流 | | | | | | |
| 工作电流 | I _{OP} | F _{OP} =200KHz | | 1.3 | | mA |
| 待机输入电流 | I _{INQ} | 无负载, EN 为低电平 | | 160 | | uA |
| 电流采样 | | | | | | |
| 电流检测阈值 | V _{CS_TH} | | 240 | 250 | 260 | mV |
| 芯片关断延迟 | T _D | | | 61 | | ns |
| 开关频率 | | | | | | |
| 最大工作频率 | F _{MAX} | | 50 | 250 | 350 | KHz |
| 关断时间 | | | | | | |
| 最小关断时间 | T _{OFF_MIN} | T _{OFF} 脚无外接电容 | | 620 | | ns |

DIM 调光

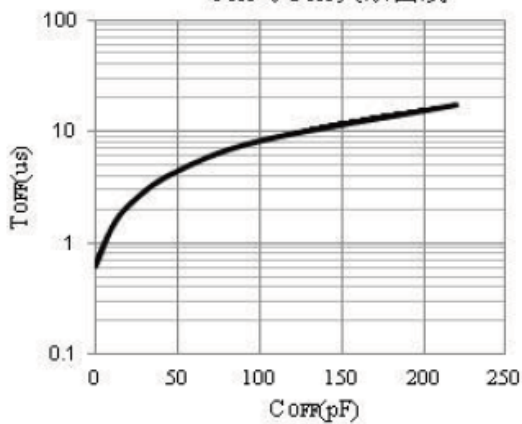
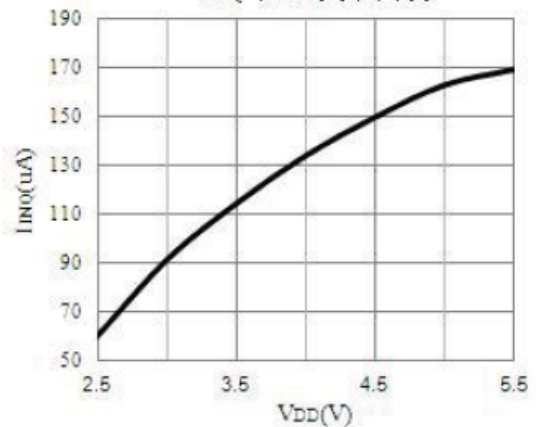
| | | | | | | |
|----------|----------------------|----------------|-----|-----|-----|---|
| 调光电压范围 | V _{DIM} | | 0.3 | | 2.8 | V |
| DIM 关掉电压 | V _{DIM_OFF} | DIM 不能作为关断输出使用 | | 0.1 | | V |
| DIM 开启电压 | V _{DIM_ON} | | | 0.2 | | V |

EN 使能端输入

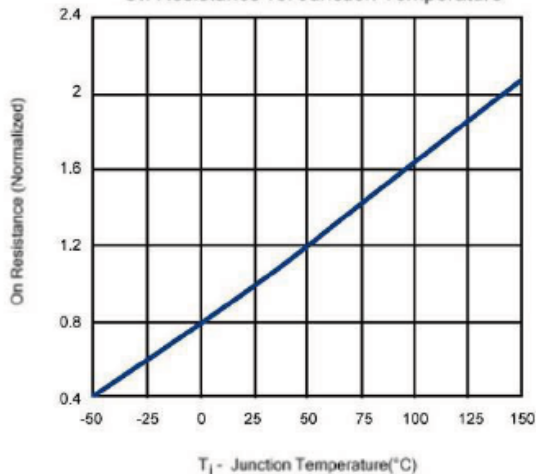
| | | | | | | |
|-----------|--------------------------------|---|---------------------|-----|-----|---|
| EN 端输入高电平 | | | 0.4*V _{DD} | | | V |
| EN 端输入低电平 | | | | | 0.2 | V |
| 最大漏源电压 | V _{D_SMAX} | | | | 100 | V |
| 导通内阻 | R _{D_S(ON)} | V _{GS} =4.5V, I _D =3.0A | | 0.2 | | Ω |
| MOS 管导通阈值 | V _{TH} | | | 1.8 | | V |

典型参数曲线

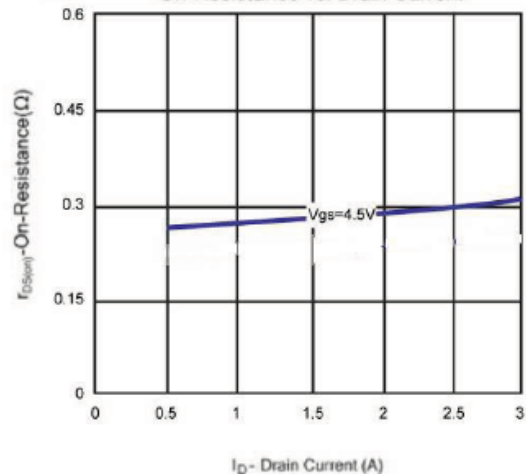
除非特别说明, V_{DD}=5V, T_A=25°C

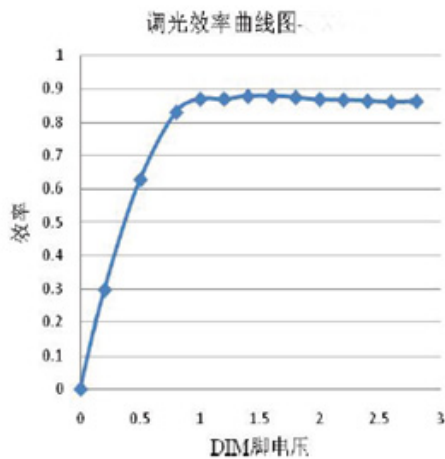
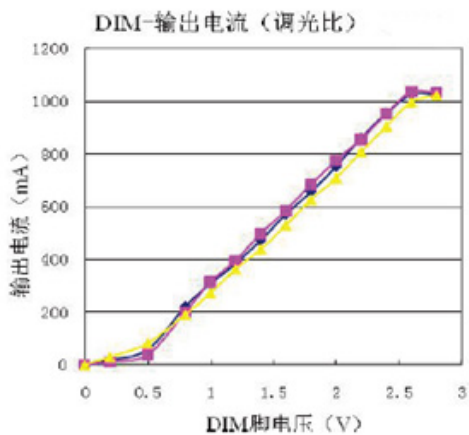
T_{OFF}与C_{OFF}关系曲线I_{INQ}与V_{DD}关系曲线

On Resistance vs. Junction Temperature



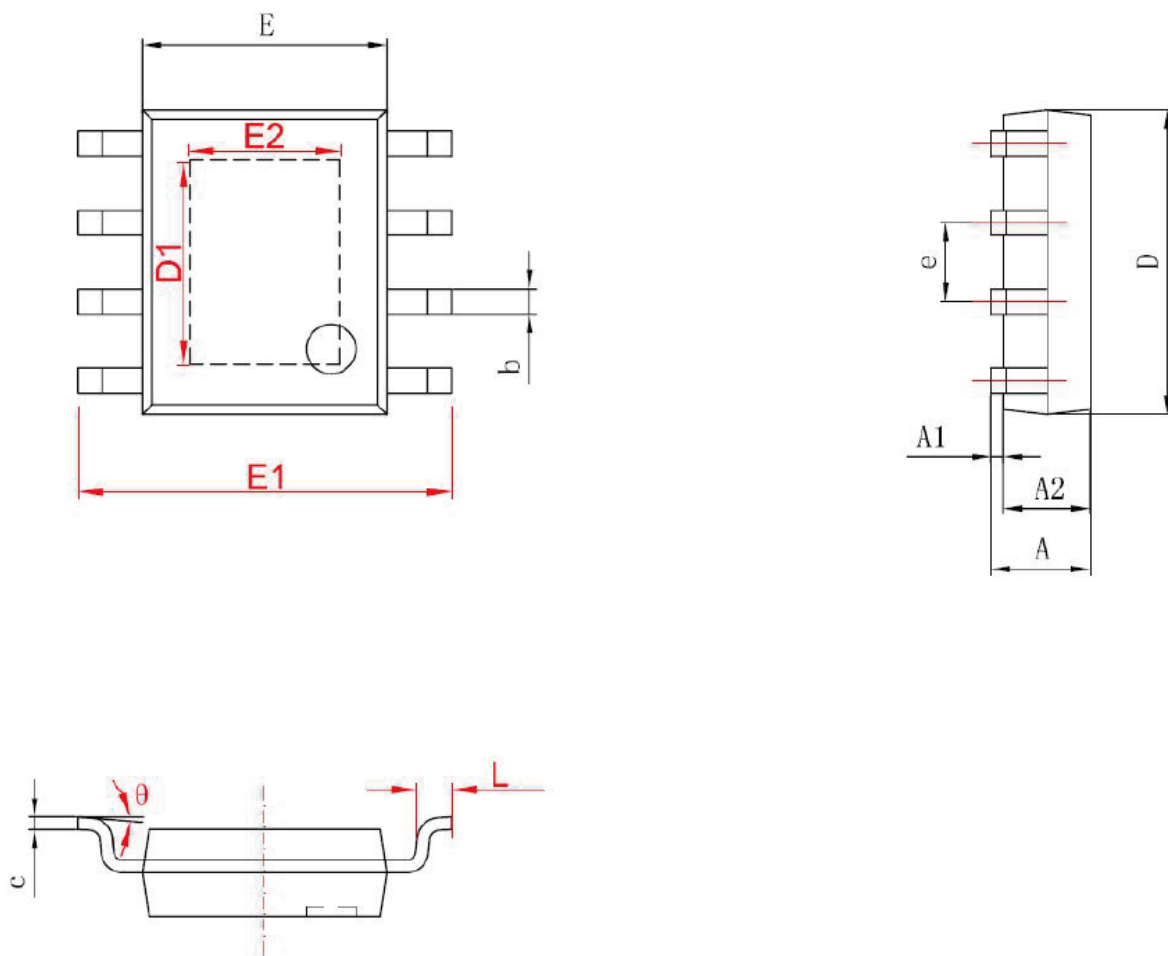
On-Resistance vs. Drain Current





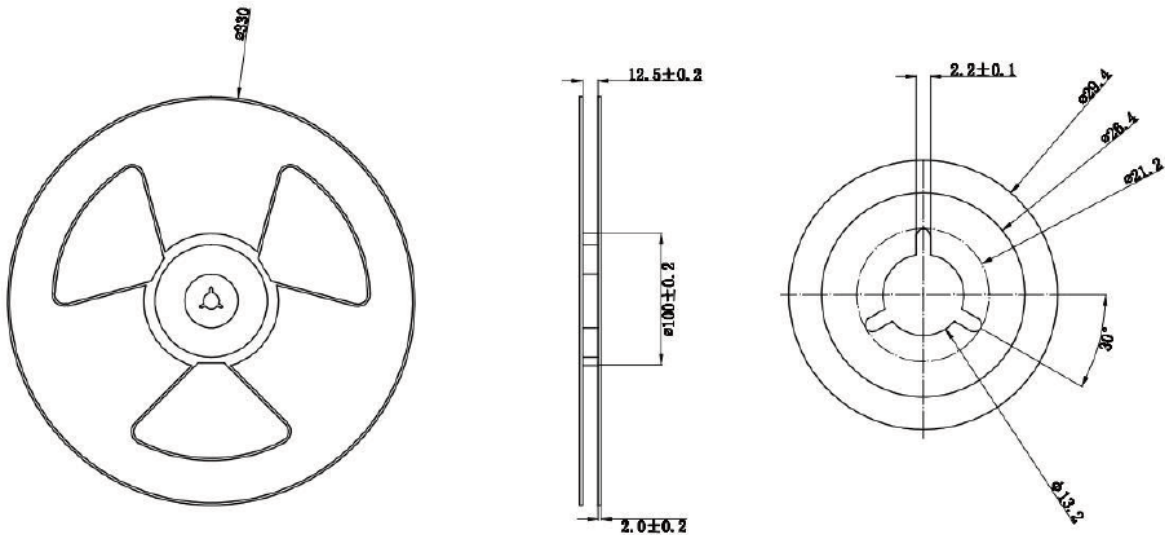
封装信息

ESOP8 封装参数

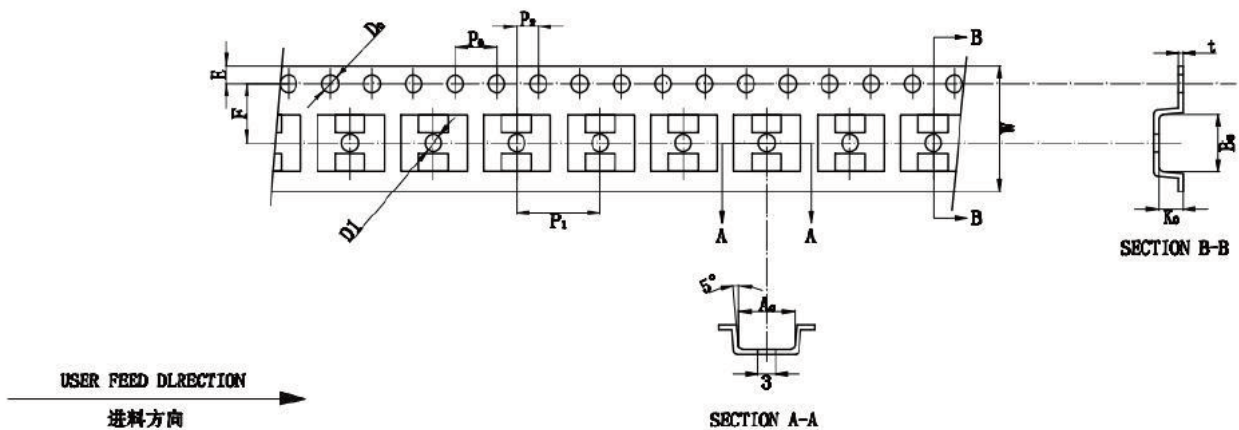


| 字符 | Dimensions In Millimeters | | Dimensions In Inches | |
|----|---------------------------|-------|----------------------|-------|
| | Min | Max | Min | Max |
| A | 1.350 | 1.750 | 0.053 | 0.069 |
| A1 | 0.050 | 0.150 | 0.002 | 0.006 |
| A2 | 1.350 | 1.550 | 0.053 | 0.061 |
| b | 0.330 | 0.510 | 0.013 | 0.020 |
| c | 0.170 | 0.250 | 0.007 | 0.010 |
| D | 4.700 | 5.100 | 0.185 | 0.200 |
| D1 | 3.202 | 3.402 | 0.126 | 0.134 |
| E | 3.800 | 4.000 | 0.150 | 0.157 |
| E1 | 5.800 | 6.200 | 0.228 | 0.244 |
| E2 | 2.313 | 2.513 | 0.091 | 0.099 |
| e | 1.270 (BSC) | | 0.050 (BSC) | |
| L | 0.400 | 1.270 | 0.016 | 0.050 |
| θ | 0° | 8° | 0° | 8° |

卷盘尺寸



载带尺寸



| ITEM | V | Ao | Bo | Ko | E | F | D1 | D _o | P _o | P ₁ | P ₂ | t |
|------|-------|------|------|------|------|------|------|----------------|----------------|----------------|----------------|-------|
| MIN | 11.90 | 6.30 | 5.20 | 1.91 | 1.65 | 5.45 | — | — | 3.90 | 7.90 | 1.95 | 0.185 |
| NOM | 12.00 | 6.40 | 5.30 | 2.01 | 1.75 | 5.50 | 1.50 | 1.50 | 4.00 | 8.00 | 2.00 | 0.235 |
| MAX | 12.10 | 6.50 | 5.40 | 2.11 | 1.85 | 5.55 | 1.60 | 1.60 | 4.10 | 8.10 | 2.05 | 0.285 |

工作原理

LY8802 采用峰值电流检测和固定关断时间的控制方式，电路工作在开关管导通和关断两种状态。

参见图 1 所示的典型应用电路图，当 MOS 开关管处于导通状态时，输入电压 V_{IN} 通过 LED 灯、电感 L_1 、MOS 开关管、电流检测电阻 R_{CS} 对电感充电，流过电感的电流随充电时间逐渐增大，当电流检测电阻 R_{CS} 上的电压降达到电流检测阈值电压 V_{CS_TH} 时，控制电路使得内置的 MOS 开关管关断。

当 MOS 开关管处于关断状态时，电感通过由 LED 灯、续流二极管 D_{FW} 以及电感自身组成的环路对电感储能放电。MOS 开关管在关断一个固定的时间 T_{OFF} 后，重新回到导通状态，并重复以上导通与关断过程。

T_{OFF} 设置

固定关断时间可由连接到 T_{OFF} 引脚端的电容 C_{OFF} 设定：

$$T_{OFF} = 0.51 * 150K\Omega * (C_{OFF} + 7.3pF) + T_D$$

其中 $T_D = 61ns$ 。

如果不外接 C_{OFF} ，LY8802 内部将关断时间设定为 620ns。

输出电流设置

LED 输出电流由电流采样 R_{CS} 以及 T_{OFF} 等参数设定：

$$I_{LED} = \frac{0.25}{R_{CS}} - \frac{V_{LED} * T_{OFF}}{2L_1}$$

其中 V_{LED} 是 LED 的正向导通压降， L_1 是电感值。

电感取值

为保证系统的输出恒流特性，电感电

流应工作在连续模式，要求的最小电感取值为：

$$L_1 > 4V_{LED} * T_{OFF} * R_{CS}$$

系统工作频率

系统工作频率 F_S 由下式确定：

$$F_S = \frac{V_{IN} - V_{LED}}{V_{IN} * T_{OFF}}$$

工作频率最高可达 350KHz。

调光模式

LY8802 支持两种调光模式，一种是通过 EN 端进行 PWM 调光，另一种是通过 DIM 端进行线性调光。

DIM 引脚引入直流电压可实现线性调光功能。当不需要调光时，需直接拉高电压至 VDD 引脚，不能悬空。当通过电阻阻值进行调光时，需在 VDD 与 DIM 引脚之间接入 50K Ω 以内的电阻，并在 DIM 引脚并联一个 100nF 电容到 GND，以防止开关信号的干扰，影响调光性能。

VDD 旁路电容

需要注意的是，芯片 VDD 引脚需并联一个 0.47 μ F 以上的旁路电容，以保证电路稳定工作。

最大输出电流与功耗

芯片最大输出电流可达 2A 以上。但需要注意芯片上的功耗不能超过封装所允许的额定值。并非在所有条件下都能输出 2A 的电流。消耗在芯片上的功耗计算如下式：

$$P = \frac{I_{LED}^2 * R_{DS(ON)} * V_{LED}}{V_{IN} * \eta}$$

在设计输出电流时，必须根据上式计算消耗在芯片上的功耗是否合理。