

简介

LY9930由单片PFM控制方式的高压开关管组成。可工作于12VDC~80VDC输入。
该芯片是一款高效率的LED恒流驱动器可以保证LED光输出的一致与稳定。

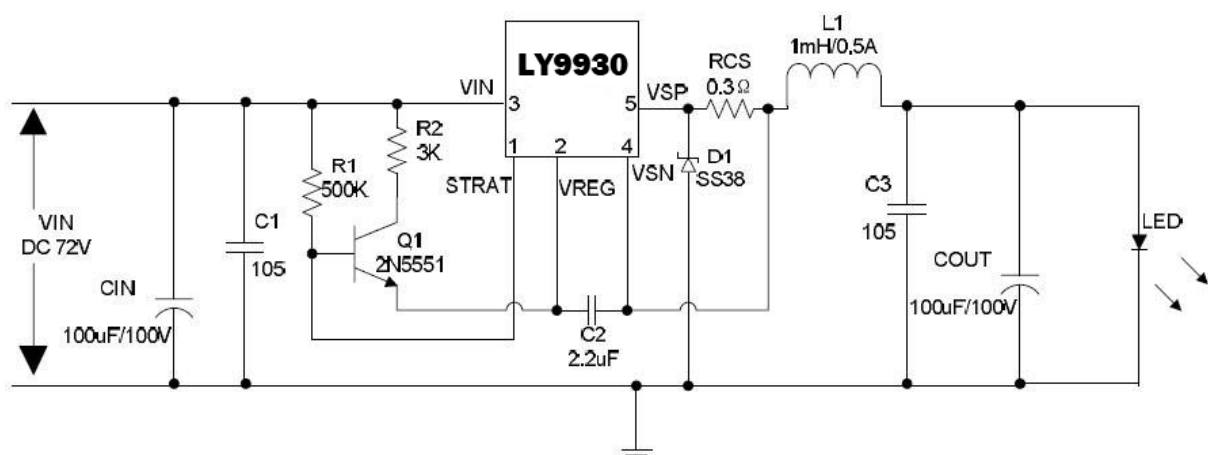
特点

- 工作电压范围：12VDC~80VDC
- 100mV采样反馈电压
- 最高可驱动18颗3W LED灯串
- 效率：98%（TYP）
- 内置高压开关管
- 内置热保护功能
- 内置过流保护
- 软启动
- TO263-5封装

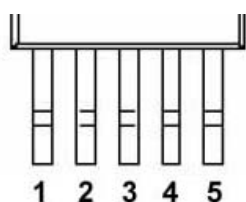
推荐应用

大功率LED射灯、LED车头灯、LED舞台灯、LED灯条及LED户外照明等领域

典型应用电路



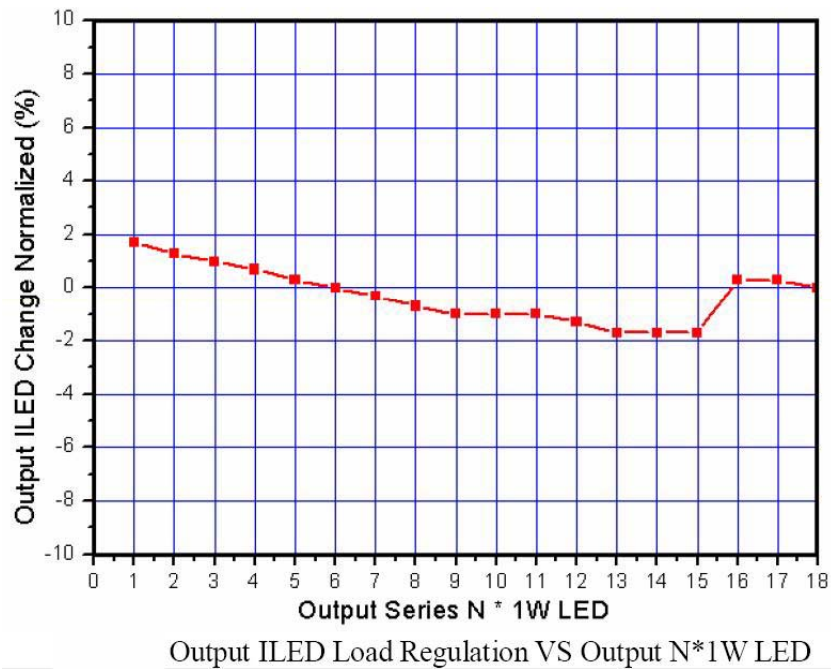
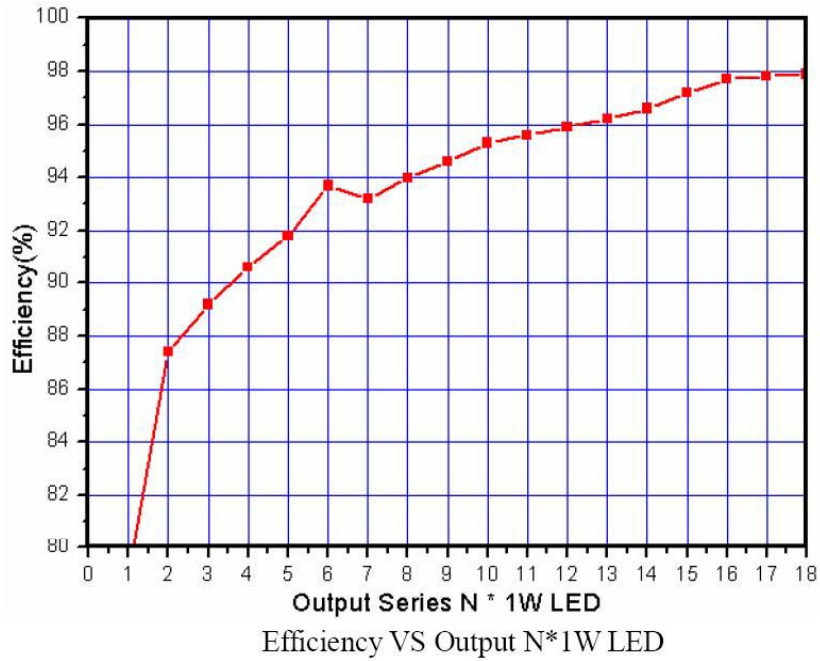
脚位定义



Pin No.	Pin Name	Description
1	Start	软启动
2	Vreg	电压调节
3	Vin	输入电压
4	Csn	电流检测负端
5	Csp	电流检测正端

极限参数

Parameter	Symbol	Ratings	Unit
工作电压	V _{max}	-0.3~90	V
耗散功率	P _D TO263-5	封装限定	mW
热阻 (TO263-5L) 无散热器、开放环境	R _{JA}	30	°C/W
工作结温	T _j	-40 ~ 125	°C
存储温度	T _{STG}	-65 ~ 150	°C
引脚焊接温度 (焊接, 10秒)	T _{LEAD}	260	°C
ESD	V _{ESD}	3	KV





电气性能参数

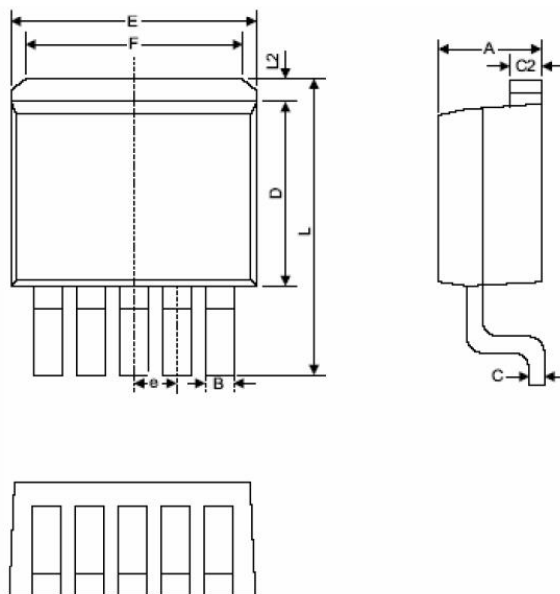
测试条件: TA=25 °C, 电路参考典型应用

符号	描述	测试条件	最小值	典型值	最大值	单位
VCSP	电流检测采样电压	VIN=72V; Iled=300mA; Series 1~18 1W LED	96	100	104	mV
Efficiency	转化效率	VIN=72V; Iled=300mA; Pout=16W		98		%

直流指标 电子特性

符号	描述	测试条件	最小值	典型值	最大值	单位
Vin	输入电压		12		80	V
Fosc	开关频率		102	127	152	KHz
DMAX	最高占空比			85		%
VBRDS	漏源击穿电压	VGS=0V, IDS=250uA	90			V
RDSON	漏源极电阻	IDS=1A, VGS=8V		100	120	mOhm
OTP	热关断温度	Tj		160		°C
	热关断窗口			20		°C

TO263-5L Package Outline



Symbol	Dimensions In Millimeters		Dimensions In Inches	
	Min	Max	Min	Max
A	4.06	4.83	0.160	0.190
B	0.76	1.02	0.030	0.040
C	0.36	0.64	0.014	0.025
C2	1.14	1.40	0.045	0.055
D	8.64	9.65	0.340	0.380
E	9.78	10.54	0.385	0.415
e	1.57	1.85	0.062	0.073
F	6.60	7.11	0.260	0.280
L	15.11	15.37	0.595	0.605
L2	-	1.40	-	0.055