

LED 多功能手电筒控制器 NI 535

概述

LY313 是一款专门为“虎头”多功能 LED 手电筒设计的专用控制 IC，支持三组独立工作的 LED 灯，灯的控制靠电流开关通断来完成。

灯控制过程如下：LED1 亮→LED2 亮→LED3 频闪→LED1 亮，不断循环。

封装

- SOP8

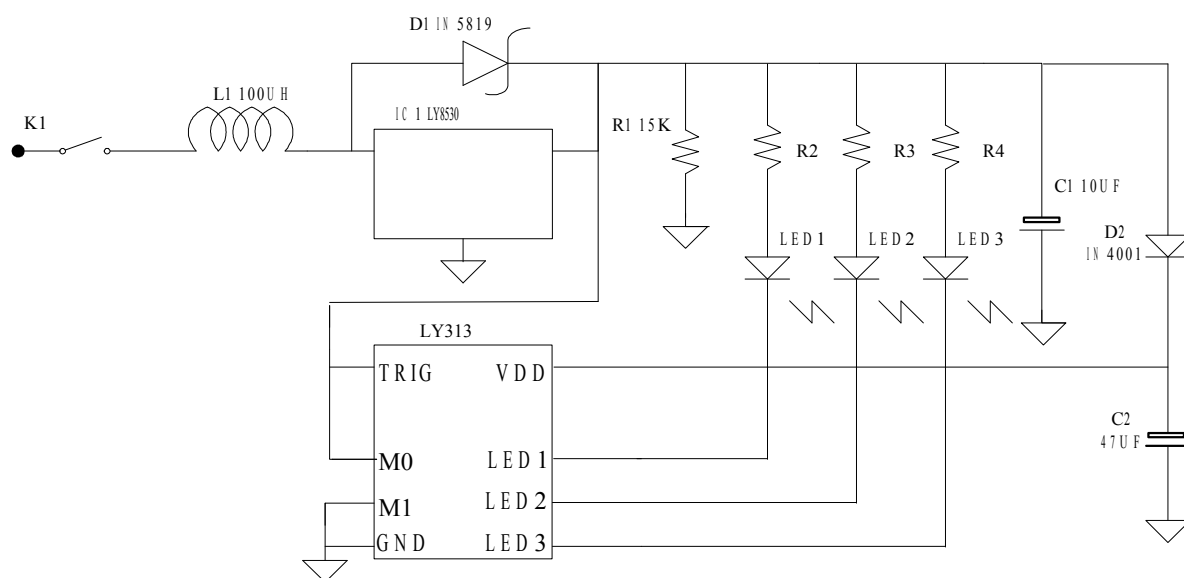
主要特点

- 1~2 节电池供电
- 三组独立的 LED 控制
- 效率高
- 稳定可靠

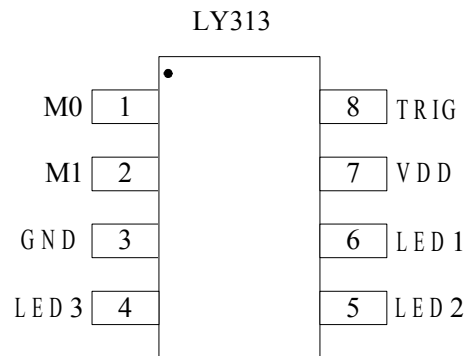
应用

- LED 手电筒
- LED 矿灯，头灯

● 典型电路图



封装



引脚

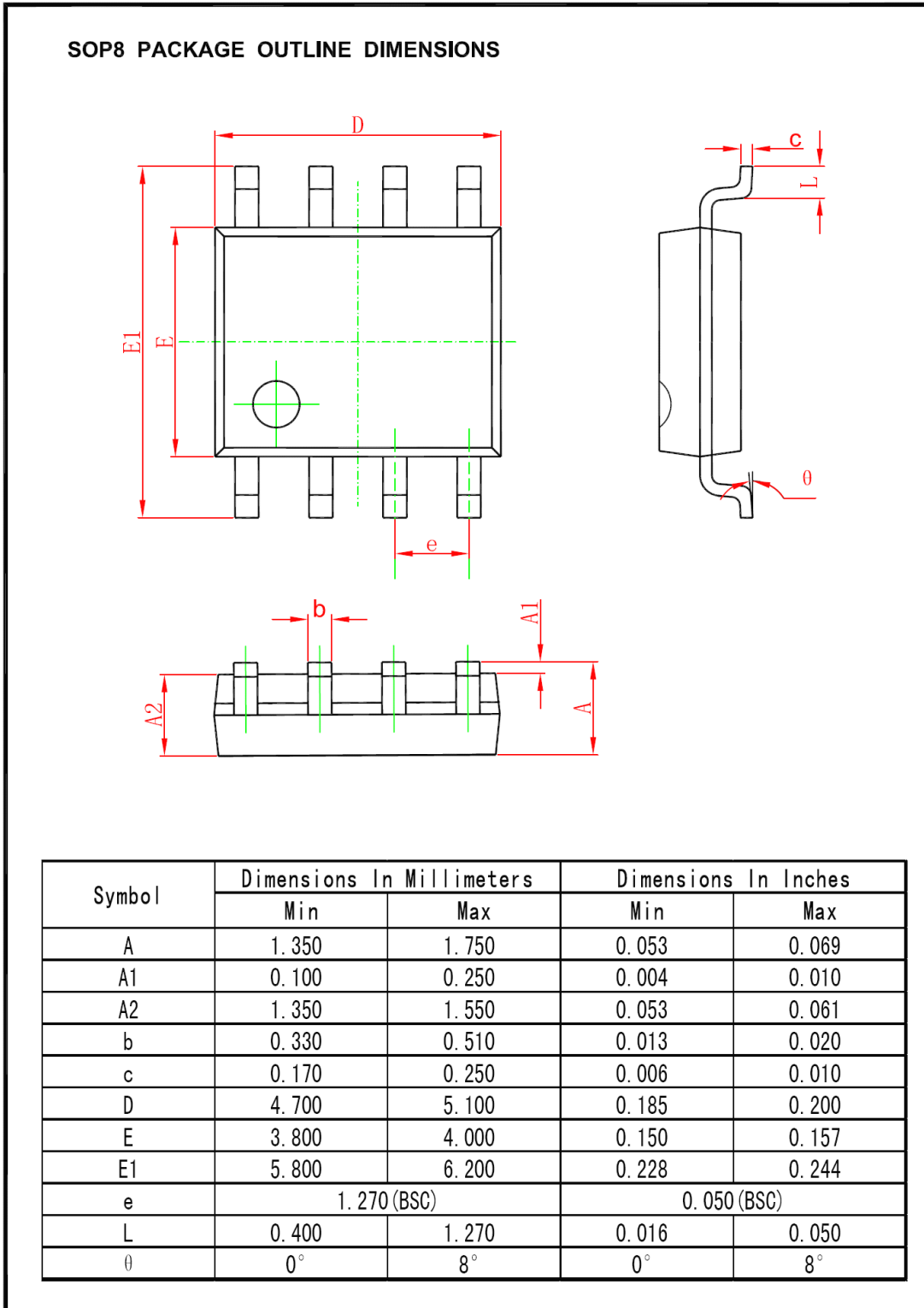
引脚名	描述
VDD	电源
GND	地
M1 M0	工作模式选择端
LED1 LED2 LED3	LED 开关控制端
TRIG	触发端，上升沿有效，TRIG 为低电平时，所有 LED 开关将关闭

工作模式说明

工作模式	控制位电平 设置 (M1 M0)	工作描述
模式 B	01	A. 接正电源后，为初始状态，LED1 灯亮； B. 电源开关断开后又接通，状态转换为 LED2 灯亮； C. 电源开关再断开又接通，状态转换为 LED3 灯亮频闪，频闪频率为 1HZ； D. 电源开关再断开又接通，状态循环恢复到 LED1 灯亮。

说明：电源开关断开又接通状态转换时，开关断开时间应小于约 2 秒，否则，开关断开时间超过 2 秒，LED 灯的点亮状态将恢复到初始状态 LED1 亮。

封装信息



主要电气参数

参数	符号	测试条件	最小	典型	最大	单位
闪烁频率	f		1		1.5	Hz
LED LED2 LED3 端导通电阻	R_{dson}	VDD=3V		1		Ohm
TRIG 低到高阈值电压	V_h			600		mV
TRIG 高到低阈值电压	V_l			400		mV